

LS1-OC100E-1 Hemidirectionele luidspreker

www.boschsecurity.nl



BOSCH

Technologie voor het leven



- ▶ Voor grote oppervlakken en hoge plafonds
- ▶ Optionele beugel voor vaste montage
- ▶ Overbelastingsbeveiliging tweeter met automatische reset
- ▶ Voorbereid voor inbouw van de optionele lijn-/luidsprekerbewakingskaart
- ▶ Gecertificeerd conform EN 54-24

De Bosch Hemidirectionele luidspreker is een eenvoudig te installeren, innovatieve luidspreker die steeds een uitstekend geluid voortbrengt en daardoor voor een hoogwaardige weergave van achtergrondmuziek en spraakverstaanbaarheid voor paging en noodoproepen zorgt. De openingshoek van de luidspreker en het hoge geluidsdrukkniveau maken het mogelijk een gebied van minimaal 700 m² te bereiken, waardoor hij zeer geschikt is voor toepassing in hoge plafonds van bijvoorbeeld magazijnen, transport- en expositieruimtes, megawinkels en zwembaden.

Basisfuncties

Luidspreker voor gesproken woord ontruiming

De LS1-OC100E-1 is bedoeld voor gebruik in gesproken woord ontruimingssystemen en voldoet aan de normen voor ontruimingssystemen. De luidspreker heeft een ingebouwde beveiliging om ervoor te zorgen dat een door brand beschadigde luidspreker geen uitval van het aangesloten circuit veroorzaakt. Zo blijft de integriteit van het systeem gehandhaafd en kunnen luidsprekers op andere plaatsen nog steeds worden gebruikt om mensen op de hoogte te stellen van de

brand. De luidspreker heeft keramische aansluitklemmen, een thermische zekering en een hittebestendige bekabeling.

Materialen

De luidspreker is vervaardigd van slagvast ABS TSG, zelfdovend conform klasse UL 94 V 0 met de hoogste brandvertragende waarde (UL 94 5VA). De luidspreker is afgewerkt in wit en zilver, het metalen rooster heeft een zilverkleurige afwerking. Alle metalen onderdelen zijn verzinkt.

Drivers

Deze akoestisch innovatieve luidspreker is voorzien van 14 drivers in combinatie met geavanceerde positionering en filtering.

Certificaten en goedkeuringen

Veiligheid	conform EN 60065
Noodsituatie	conform EN 54-24 / BS 5839-8 / EN 60849
Zelfdovend	conform UL 94 V 0
Brandvertragend	conform UL 94 5VA
Bescherming tegen water en stof	conform EN 60529 IP 42

Chloorbestendig	conform IEC 60068/2-60
Slagvast	conform EN 50102 IK 07

Regio	Certificiëring
Europa	CE
	CE DOP
	CPD

Installatie/configuratie

De luidspreker kan worden opgehangen aan een stalen draad of een ketting met D-sluitingen (niet meegeleverd).

Als accessoire is de LM1-MSB-1 beschikbaar voor het geval een vaste montage van de luidspreker noodzakelijk is om beweging te voorkomen (zoals draaien of wiebelen).

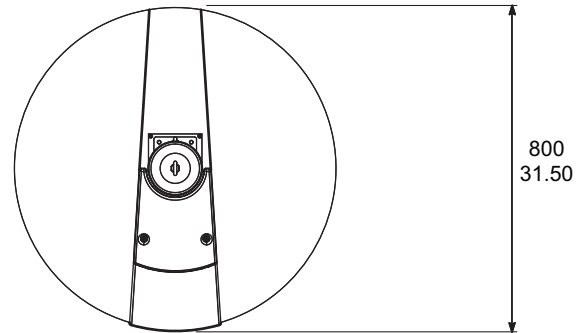
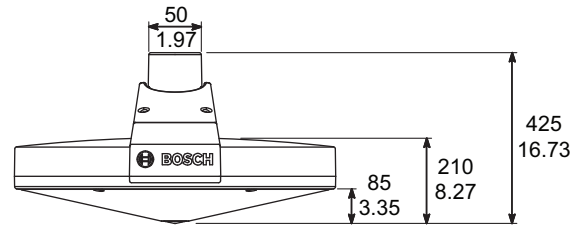
Voor deze accessoire is een set gegalvaniseerde montageplaten nodig:

- één plaat voor centrale bevestiging op de luidspreker (met bevestigingsgaten)
- één plaat voor bevestiging aan plafond of dakconstructie
- vier bevestigingspennen en veerclips
- vier bevestigingsschroeven

De bevestigingsplaten kunnen worden verbonden d.m.v. een standaardbuis met een diameter van 42,4 mm (DIN EN 10255). (niet geleverd door Bosch, maar overal verkrijgbaar in elke gewenste lengte).

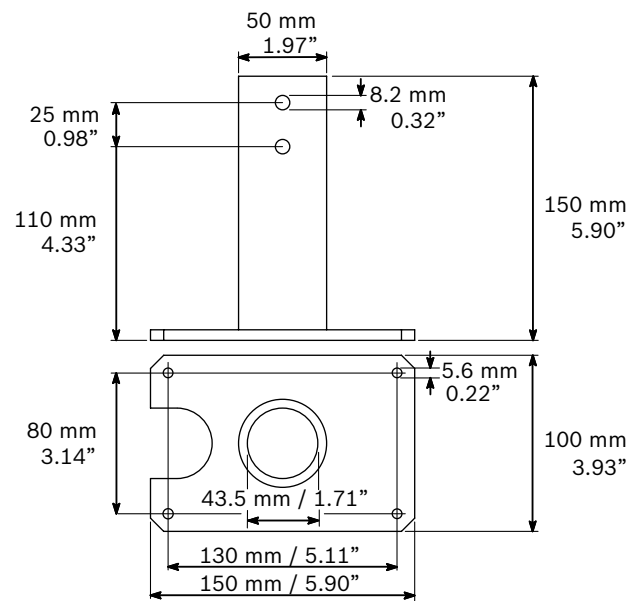
Als extra beveiliging is de luidspreker voorzien van een oogbout (M8 x13) met een maximale trekspanning van 1500 N voor bevestiging van een extra veiligheidsdraad.

De elektrische aansluitkast, onder de ophangingskap, bevat het aansluitpunt van de installatiekabel, waarbij een doorlusverbinding mogelijk is, en biedt ruimte voor het inbouwen van de optionele lijn/luidspreker-bewakingskaart.

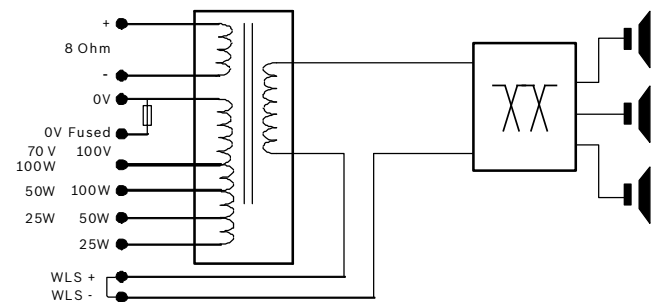


mm
in.

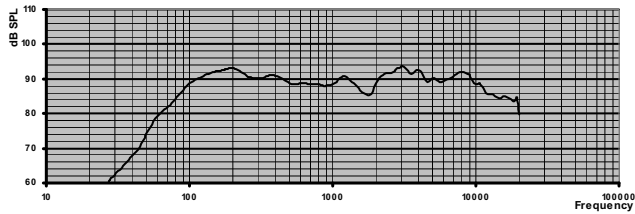
Afmetingen LS1-OC100E-1



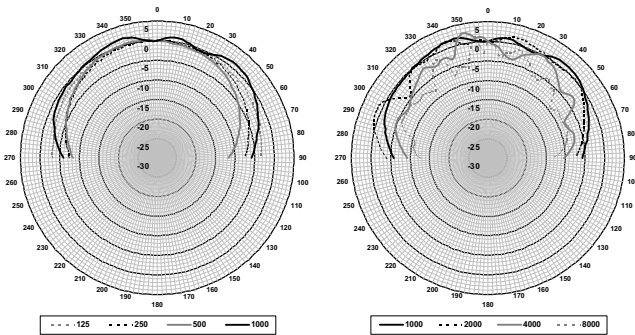
Afmetingen LM1-MSB-1



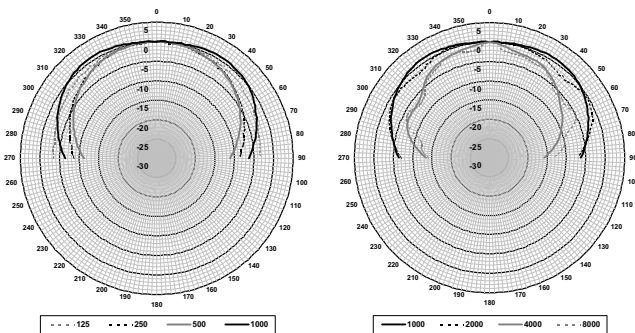
Schakelschema



Frequentiebereik



Verticaal polair diagram van LS1-OC100E-1 (roze ruis-octaf, genormaliseerd op 0°-as)



Horizontaal polair diagram van LS1-OC100E-1 (roze ruis-octaf, genormaliseerd op 0°-as)

Octaafbandgevoeligheid *

	Octaaf-geluidsdrkniveau 1W/1m	Totaal octaaf-geluidsdrkniveau 1W/1m	Totaal octaaf-geluidsdrkniveau Pmax/1m
125 Hz	91,2	-	-
250 Hz	92,1	-	-
500 Hz	90,5	-	-
1000 Hz	89,5	-	-
2000 Hz	90,1	-	-
4000 Hz	92,1	-	-
8000 Hz	91,8	-	-

A-gewogen	-	88,0	107,1
Lin-gewogen	-	89,7	109,0

Openingshoeken octaafband

	Horizontaal	Verticaal	
125 Hz	>180	>180	
250 Hz	139	153	
500 Hz	127	136	
1000 Hz	175	180	
2000 Hz	172	180	
4000 Hz	96	137	
8000 Hz	111	80	

Akoestische karakteristieken gespecificeerd per octaaf
* (alle metingen worden uitgevoerd met een roze-ruis-signaal; de waarden zijn dB SPL-waarden)

Meegeleverde onderdelen

Aantal	Componenten
1	LS1-OC100E-1
1	installatievoorschriften

Technische specificaties

Elektrische specificaties*

Maximaal vermogen	150 W
Nominaal vermogen	100 W (100 – 50 – 25 W)
Geluidsdrkniveau bij 100 W / 1 W (1 kHz, 1 m)	110 / 90 dB (SPL)
Openingshoek bij 1 kHz / 4 kHz (-6 dB)	175° / 96° (horizontaal) 180° / 137° (verticaal)
Effectief frequentiebereik (-10 dB)	60 Hz tot 20 kHz
Nominale spanning	100 V, 70 V en 28,3 V
Nominale impedantie	100 ohm, 50 ohm en 8 ohm
Connector	Keramische schroefklem

* Technische gegevens conform IEC 60268-5


Mechanische specificaties

LS1-OC100E-1	
Afmetingen (diam. x H)	800 x 425 mm
Gewicht	27 kg
Kleur klankbord	Wit (RAL 9010)
Kleur bovenkant	Donkergrijs parel (RAL 9023)

Kleur rooster	Wit aluminium (RAL 9006)
Materiaal	ABS TSG
LM1-MSB-1	
Afmetingen (H x B x D)	150 x 100 x 150 mm
Gewicht	2,9 kg
Kleur	Donkergrijs parel (RAL 9023)
Materiaal	Gegalvaniseerd staal

Omgevingseisen

Bedrijfstemperatuur	-25 tot +55°C
Opslagtemperatuur	-40 tot +70°C
Relatieve vochtigheidsgraad	< 95%

 1438
Bosch Security Systems BV Torenallee 49, 5617BA Eindhoven, The Netherlands 10 1438-CPD-0255
EN 54-24:2008 Loudspeaker for voice alarm systems for fire detection and fire alarm systems for buildings Hemi-directional loudspeaker LS1-OC100E-1 Type A

Bestelinformatie**LS1-OC100E-1 Hemidirectionele luidspreker**

Hemidirectionele luidspreker, 100 W, slagvaste ABS-behuizing, metalen rooster, zwevend gemonteerd voor grote ruimtes/hoge plafonds, overbelastingsbescherming tweeter met automatische reset, chloorbestendig, beschermd tegen water en stof conform IP 42, wit/zilveren afwerking.
Opdrachtnummer **LS1-OC100E-1**

Hardware-accessoires**LM1-MSB-1 Adapterset metalen ophangbeugel**

Adapterset met metalen ophangbeugel voor vaste ophanging van de hemidirectionele luidspreker LS1-OC100E-1, voorkomt beweging van luidspreker, verzinkte steel, geleverd met 4 pennen en schroeven.
Opdrachtnummer **LM1-MSB-1**

Vertegenwoordigd door:

Nederland:

Bosch Security Systems B.V.
Postbus 80002
5600 JB Eindhoven
Telefoon: +31 40 2577 200
Fax: +31 40 2577 202
nl.securitysystems@bosch.com
www.boschsecurity.nl

België:

Bosch Security Systems NV/SA
Torkonjestraat 21F
8510 Kortrijk-Marke
Telefoon: +32 56 20 02 40
Fax: +32 56 20 26 75
be.securitysystems@bosch.com
www.boschsecurity.be