

LS1-OC100E-1 Hemi-directional Loudspeaker

www.boschsecurity.com



BOSCH
เทคโนโลยีเพื่อชีวิต



- ▶ สำหรับการใช้งานในพื้นที่ขนาดใหญ่เพดานสูง
- ▶ ตัวยึดเสริมสำหรับการติดตั้งแบบถาวร
- ▶ ทวีตเตอร์ป้องกันการโอเวอร์โหลดด้วยอุปกรณ์ที่กลับสู่สถานะเดิมได้เอง
- ▶ ช่องสำหรับติดตั้งแผ่นตรวจสอบสาย/ลำโพงภายในที่เป็นอุปกรณ์เสริม
- ▶ ได้รับความรับรองมาตรฐาน EN 54-24

ลำโพงทรงกลมของ Bosch เป็นลำโพงทันสมัยที่ติดตั้งง่าย ให้เสียงคุณภาพเยี่ยมอย่างสม่ำเสมอ เสียงดนตรีที่เป็นเบ็กราวนาคึ่งนุ่มนวลในขณะที่เสียงพูดมีความชัดเจนสดใสมหาเหมาะอย่างยิ่งสำหรับการติดตามตัวหรือการเรียกฉุกเฉิน มุมของช่องเปิดและระดับความดันเสียงของลำโพงช่วยให้ลำโพงดังได้ไกลอย่างน้อย 700 m² ซึ่งเหมาะมากสำหรับการใช้งานพื้นที่ในร่มเพดานสูง เช่น คลังสินค้า ห้องส่งสินค้าและห้องแสดงงาน ร้านค้าขนาดใหญ่และสระว่ายน้ำ

ฟังก์ชัน

ลำโพงระบบเตือนภัยด้วยเสียง LS1-OC100E ใช้สำหรับระบบเตือนภัยด้วยเสียง และสอดคล้องตามมาตรฐานลูกเงิน ลำโพงมีระบบการป้องกันในตัวเพื่อให้แน่ใจว่าลำโพงที่ชำรุดเสียหายจากไฟไหม้จะไม่ส่งผลกระทบต่อผู้อยู่ในทำงาน เพื่อให้แน่ใจว่าระบบยังคงทำงานต่อไป ซึ่งหมายความว่าลำโพงในจุดอื่นๆ ยังคงสามารถแจ้งเตือนภัยไฟไหม้ได้ ลำโพงประกอบด้วยแผงตัวเชื่อมขั้ว ระบบตัดไฟอัตโนมัติ และสายไฟกันความร้อนและอุณหภูมิสูง

วัสดุ

ลำโพงทำจาก ABS TSG กันกระแทก ดับไฟโง่งได้เมื่อคิดไฟตาม class UL 94 V 0 และมีอัตราการทำงานต่อปลวไฟสูงสุด (UL 94 5VA) ตัวลำโพงมีสีขาวและสีเงิน ตะแกรงโลหะมีสีเงิน ชิ้นส่วนโลหะทั้งหมดเป็นแผ่นสังกะสี

ชุดขับ

ลำโพงที่มีนวัตกรรมทางเสียงนี้มีชุดขับ 14 ตัวรวมกับการกำหนดตำแหน่งและฟิลเตอร์ขั้นสูง

หนังสือรับรองและใบอนุญาต

| | |
|-------------|--|
| ความปลอดภัย | ตามมาตรฐาน EN 60065 |
| กรณีฉุกเฉิน | ตามมาตรฐาน EN 54-24 / BS 5839-8 / EN 60849 |

| | |
|---------------|---------------------------|
| ดับไฟโง่งได้ | ตามมาตรฐาน UL 94 V 0 |
| ทนต่อปลวไฟ | ตามมาตรฐาน UL 94 5VA |
| กันน้ำและฝุ่น | ตามมาตรฐาน EN 60529 IP 42 |
| กันคลื่นรบกวน | ตามมาตรฐาน IEC 60068/2-60 |
| ผลกระทบทางกล | ตามมาตรฐาน EN 50102 IK 07 |

| พื้นที่ | การรับรอง | |
|---------|-----------|-----|
| ยุโรป | CE | DOP |
| | CE | DOP |
| | CPD | |

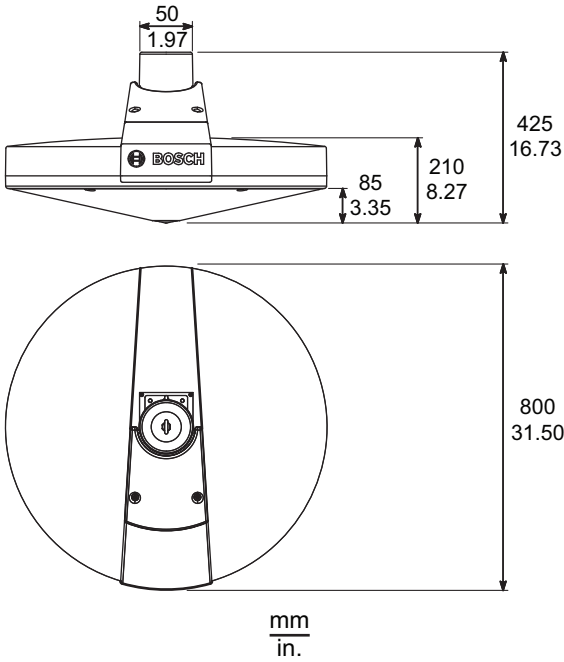
คำแนะนำการติดตั้ง/การตั้งค่า

ลำโพงสามารถติดตั้งแบบแขวนจากลวดเหล็กหรือโซ่โดยใช้ Dee (ไม่มีให้มา) อุปกรณ์เสริม LM1-MSB-1 ซึ่งจำหน่ายแยกต่างหากสำหรับการใช้งานที่จำเป็นคือติดตั้งแบบแขวน เพื่อไม่ให้ลำโพงเคลื่อนที่ (เช่น หมุน โอนอน) อุปกรณ์เสริมนี้ใช้ชุดแผ่นติดตั้งสังกะสีที่ทำจากเหล็ก

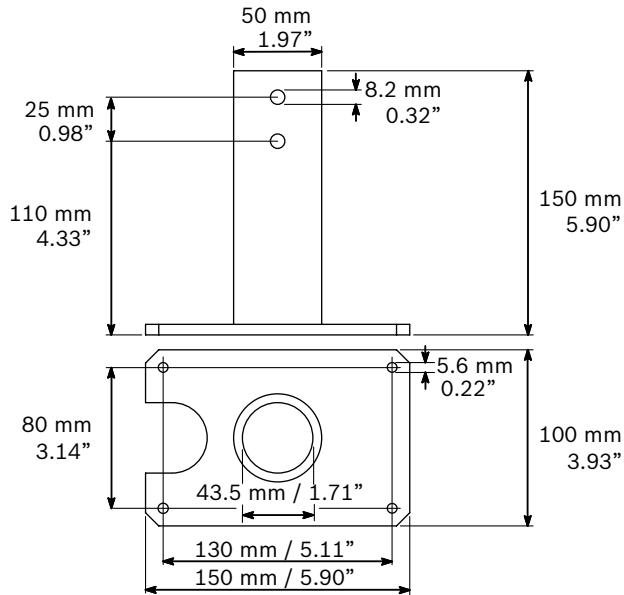
- แผ่นติดตั้งแผ่นหนึ่งสำหรับติดตั้งส่วนกลางของลำโพง (พร้อมช่องยึด)
- แผ่นติดตั้งอีกแผ่นหนึ่งสำหรับยึดกับเพดานหรือ โครงสร้างหลังคา
- ขายึดและคลิปยึดสปริง 4 ตัว
- สกรูยึด 4 ตัว

2 | LS1-OC100E-1 Hemi-directional Loudspeaker

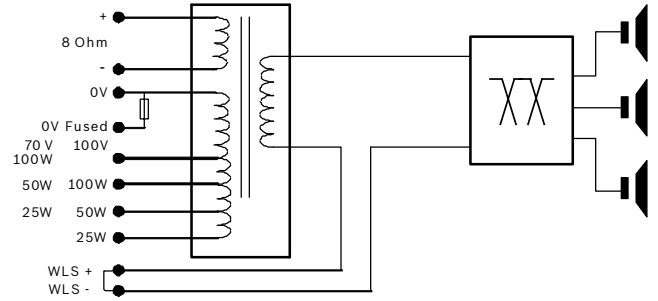
สามารถเชื่อมต่อแผ่นติดตั้งเข้ากับมาตรฐานเส้นผ่านศูนย์กลาง 42.4 มม. (DIN EN 10255) ท่อ (ไม่มีให้มาโดย Bosch แต่มีจำหน่ายทั่วไปตามความยาวที่ต้องการ)
 เพื่อความปลอดภัยขั้วกระดับ ลำโพงมีสลักหัวกลม (M8 x13) ที่มีแรงดึงสูงสุด 1500 N สำหรับติดตั้งลวดนริทซ์เสริม
 กด่องต่อไฟได้สำหรับแขวนไว้สำหรับเชื่อมต่อสายติดตั้ง เพื่อให้มีช่องลวดสายไฟและช่องสำหรับติดตั้งแผ่นตรวจสอบสาย/ลำโพงภายในที่เป็นอุปกรณ์เสริม



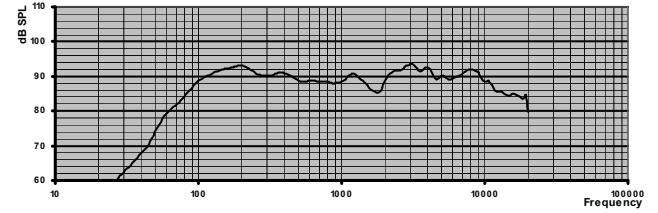
ขนาด LS1-OC100E-1



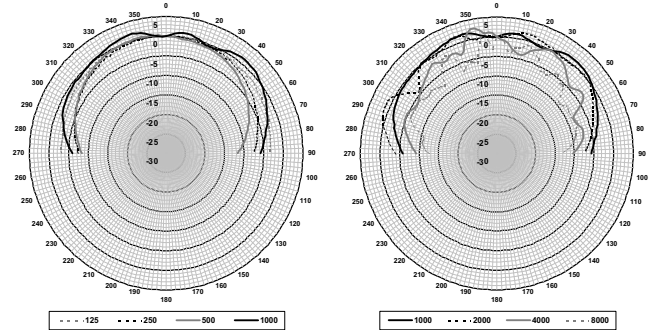
ขนาด LM1-MSB-1



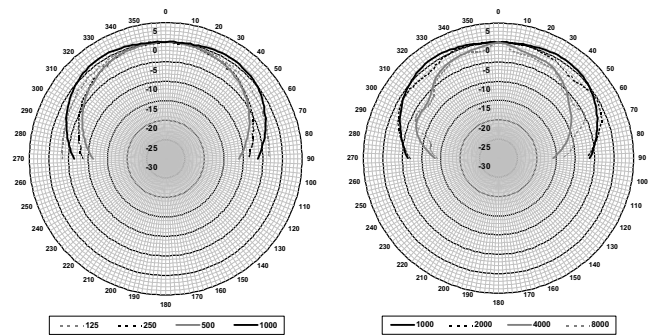
แผนผังวงจร



ความถี่ตอบสนอง



รูปแบบการรับสัญญาณเสียงแนวตั้งของ LS1-OC100E-1 (เสียงแปลกของ pink noise ปกติอยู่ที่แนวแกน 0°)



รูปแบบการรับสัญญาณเสียงแนวอนของ LS1-OC100E-1 (เสียงแปลกของ pink noise ปกติอยู่ที่แนวแกน 0°)

3 | LS1-OC100E-1 Hemi-directional Loudspeaker

ความไวของชั้นความถี่ *

| | ชั้นความถี่ SPL 1วัตต์/1ม. | ชั้นความถี่ SPL รวม 1วัตต์/1ม. | ชั้นความถี่ SPL รวม กำลังงานสูงสุด/ 1ม. |
|----------------------------|-------------------------------|--------------------------------------|--|
| 125 Hz | 91.2 | - | - |
| 250 Hz | 92.1 | - | - |
| 500 Hz | 90.5 | - | - |
| 1000 Hz | 89.5 | - | - |
| 2000 Hz | 90.1 | - | - |
| 4000 Hz | 92.1 | - | - |
| 8000 Hz | 91.8 | - | - |
| ตัวถ่วงน้ำหนัก A | - | 88.0 | 107.1 |
| ตัวถ่วงน้ำหนักเชิง เส้น | - | 89.7 | 109.0 |

มุมของช่องเปิด Octave band

| | แนวอน | แนวตั้ง |
|---------|-------|---------|
| 125 Hz | >180 | >180 |
| 250 Hz | 139 | 153 |
| 500 Hz | 127 | 136 |
| 1000 Hz | 175 | 180 |
| 2000 Hz | 172 | 180 |
| 4000 Hz | 96 | 137 |
| 8000 Hz | 111 | 80 |

ประสิทธิภาพเสียงที่ระบุต่อชั้นความถี่

* (การวัดทั้งหมดทำได้ด้วยสัญญาณเสียง pink noise; ค่าอยู่ใน dB SPL)

ชิ้นส่วนที่มีให้

| จำนวน | ส่วนประกอบ |
|-------|---------------------|
| 1 | LS1-OC100E-1 |
| 1 | คำแนะนำในการติดตั้ง |

ข้อมูลจำเพาะด้านเทคนิค

| คุณสมบัติทางไฟฟ้า* | |
|---|---|
| กำลังไฟสูงสุด | 150 W |
| กำลังไฟที่กัก | 100 W (100 – 50 – 25 W) |
| ระดับความดันเสียงที่ 100 W / 1 W (1 kHz, 1 ม.) | 110 / 90 dB |
| มุมของช่องเปิดที่ 1 kHz / 4 kHz (-6 dB) | 175° / 96° (แนวอน) 180° / 137° (แนวตั้ง) |
| ช่วงความถี่ที่มีผล (-10 dB) | 60 Hz ถึง 20 kHz |
| แรงดันไฟฟ้า | 100 V, 70 V และ 28.3 V |

| | |
|------------------|---------------------------------|
| อิมพีแดนซ์ที่กัก | 100 โอห์ม, 50 โอห์ม และ 8 โอห์ม |
| ขั้วต่อ | เทอร์มินัลสกรูเซรามิก |

* ข้อมูลประสิทธิภาพทางเทคนิคตามมาตรฐาน IEC 60268-5

ลักษณะอุปกรณ์


| | |
|--------------------------------|---------------------------------------|
| LS1-OC100E-1 | |
| ขนาด (เส้นผ่านศูนย์กลาง X สูง) | 800 x 425 มม. (31.50 x 16.74 นิ้ว) |
| น้ำหนัก | 27 กก. (59.52 ปอนด์) |
| สีหน้ากักผู้ล่าโพง | สีขาว (RAL 9010) |
| สีฝาปิดครอบด้านบน | สีเทาเข้มอมฟ้า (RAL 9023) |
| สีตะแกรง | อะลูมิเนียมขาว (RAL 9006) |
| วัสดุ | ABS TSG |

LM1-MSB-1

| | |
|---------------------------|--|
| ขนาด (สูง X กว้าง X ลึก): | 150 x 100 x 150 มม. (5.90 x 3.94 x 5.90 นิ้ว) |
| น้ำหนัก | 2.9 กก. (6.39 ปอนด์) |
| สี | สีเทาเข้มอมฟ้า (RAL 9023) |
| วัสดุ | แผ่นเหล็กสังกะสี |

สภาพแวดล้อม

| | |
|------------------------|----------------------------------|
| อุณหภูมิในการทำงาน | -25 ถึง +55 °C (-13 ถึง 131 °F) |
| อุณหภูมิในการเก็บรักษา | -40 ถึง +70 °C (-40 ถึง +158 °F) |
| ความชื้นสัมพัทธ์ | <95% |

| |
|---|
|  1438 |
| Bosch Security Systems BV Torenallee 49, 5617BA Eindhoven, The Netherlands 10 1438-CPD-0255 |
| EN 54-24:2008 Loudspeaker for voice alarm systems for fire detection and fire alarm systems for buildings Hemi-directional loudspeaker LS1-OC100E-1 Type A |

ข้อมูลการสั่งซื้อ

LS1-OC100E-1 Hemi-directional Loudspeaker

ลำโพงครึ่งทรงกลม, 100 W, โครงสร้าง ABS ทนทานต่อแรงกระแทก, ตะแกรงโลหะ, ติดตั้งแบบแขวนสำหรับพื้นที่ขนาดใหญ่/เพดานสูง, ทวิตเตอร์ป้องกันการโอเวอร์โหลด้วยอุปกรณ์ที่กักกลับสู่สถานะเดิมได้เอง, กันกลอรีน, กันน้ำและฝุ่นตามมาตรฐาน IP 42, สีขาว/สีเงิน
 เลขที่ใบสั่งซื้อ **LS1-OC100E-1**

อุปกรณ์เสริมฮาร์ดแวร์

ชุดอะแดปเตอร์ตัวขีดแวนโลหะ **LM1-MSB-1**

ชุดอะแดปเตอร์ตัวขีดแวนโลหะสำหรับการติดตั้งลำโพงครึ่งทรงกลม LS1-OC100E-1 แบบแวน ป้องกันลำโพงเคลื่อนจากที่ แผ่นสังกะสีให้มาพร้อมกับสกรูพร้อมขาขีด 4 ตัว เลขที่ใบสั่งซื้อ **LM1-MSB-1**

นำชมวิดีโอ:

ประเทศไทย:

บริษัท ไบรด์ ซีจ จำกัด
287 อาคารเอ็มเอวีทาวเวอร์ ชั้น 11 สยาม บางรัก
กรุงเทพฯ 10500
โทรศัพท์: +66 2639 3111
โทรสาร: +66 2631 2030
samarnt@th.bosch.com
www.bosch.co.th