

# LS1-OC100E-1 半指向性扬声器

cn.boschsecurity.com



- ▶ 适用于天花板较高的大型应用场合
- ▶ 可选固定式安装支架
- ▶ 自动复位的高频扬声器过载保护
- ▶ 内部可以安装选配的线路/扬声器监测板
- ▶ EN 54-24 认证

博世半指向性扬声器是一款安装简便的创新型扬声器，能够传播一致的高超音质，确保为寻呼和紧急呼叫应用领域提供极佳的背景音乐再现效果和卓越的语音清晰度。该扬声器拥有优异的开放角度和较高的声压级，可以至少覆盖 700 平方米的区域，这使它非常适合天花板较高的室内场所，如仓库、交通枢纽和展览大厅、大卖场和游泳池等。

## 基本功能

### 话音报警扬声器

LS1-OC100E-1 用于语音报警系统，并且符合紧急情况标准。扬声器内置保护功能。在发生火灾时，这一保护功能可以确保对扬声器造成的破坏不会导致与其连接的电路发生故障。这保证了系统的完整性，使得其他位置的扬声器仍然可以及时向人们传达信息。扬声器配有陶瓷接线盒、温度保险丝和耐热高温导线。

### 材料

扬声器采用高强度 ABS TSG 制成，阻燃性能符合 UL 94 V0 等级和最高等级的防火标准 (UL 94 5VA)。扬声器提供白色和银白色两种款式；金属面罩为银白色。所有金属部件均已镀锌。

### 驱动单元

这款具有创新声效的扬声器采用了 14 个驱动单元，并且拥有先进的定位和滤波性能。

## 证书与认可

安全	符合 EN 60065 标准
紧急	符合 EN 54-24/BS 5839-8/ EN 60849 标准
阻燃	符合 UL 94 V0 标准
防火	符合 UL 94 5VA 标准
防水和防尘	符合 EN 60529 IP 42 标准
耐氯漂性能	符合 IEC 60068/2-60 标准
机械强度	符合 EN 50102 IK 07 标准

地区	认证
欧洲	CE
	CE      DOP
	CPD

## 安装/配置

通过 D 型吊环（不随附），扬声器可以使用钢丝或钢链进行吊装。

对于要求进行固定式吊装以防止扬声器移动（例如旋转、摇摆）的应用场合，还可使用单独的 LM1-MSB-1 附件。

此附件使用一套镀锌的安装钢板：

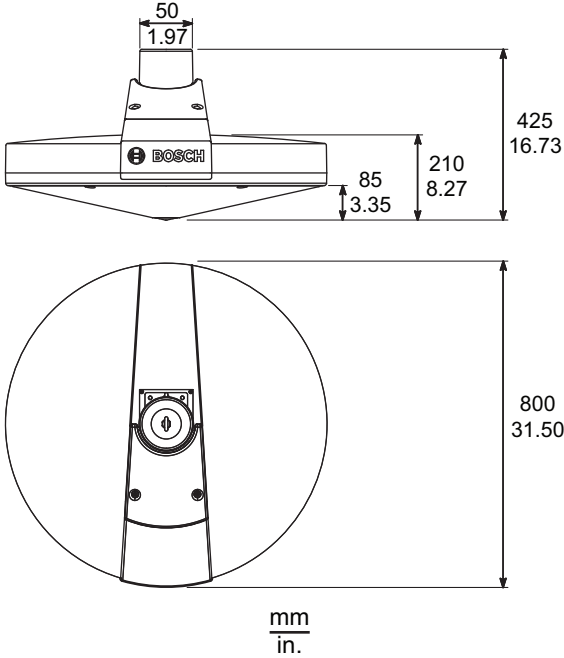
- 一块板用于对中安装至扬声器（使用固定配件）

- 一块板用于固定至天花板或屋顶建筑结构
- 四个固定销和弹簧夹
- 四颗固定螺钉

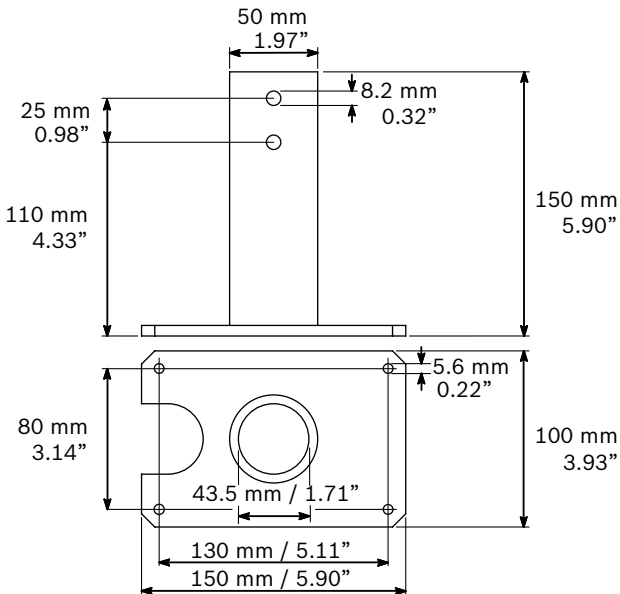
安装板能够以机械方式与标准 42.4 毫米 (DIN EN 10255) 直径的管子相连 (不由博世提供, 但可以通过常规市场获得, 并且长度任意可选)。

为了确保安全, 扬声器还配备了吊环螺栓 (M8 x13), 其最大拉伸强度为 1500 N, 用于连接选配的安全绳。

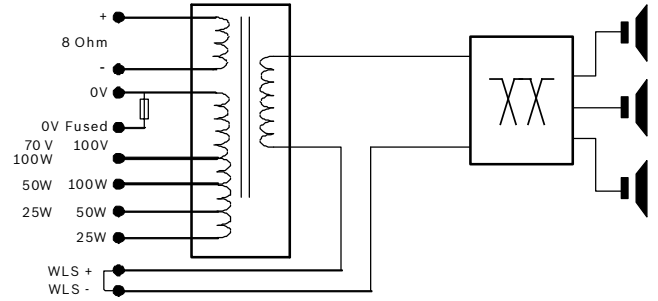
位于吊装护盖下面的接线盒提供了用于连接安装电缆的接头, 允许环路连接以及内部安装可选的线路/扬声器监测板。



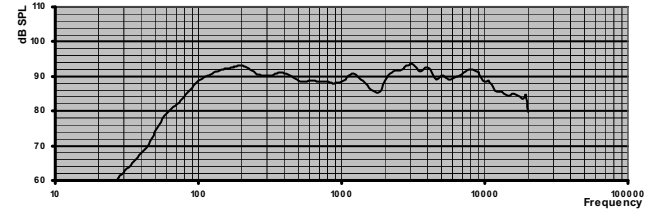
LS1-OC100E-1 尺寸



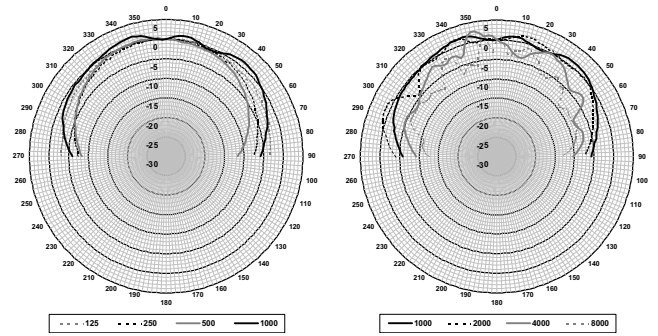
LM1-MSB-1 尺寸



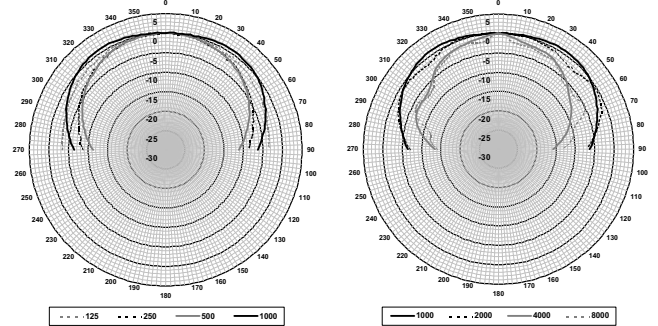
电路图



频率响应



LS1-OC100E-1 的垂直指向性图 (粉红噪音, 倍频程, 0° 轴额定值)



LS1-OC100E-1 的水平指向性图 (粉红噪音, 倍频程, 0° 轴额定值)

倍频程灵敏度\*

倍频程 SPL 1W/1m	总倍频程 SPL 1W/1m	总倍频程 SPL Pmax/1m

125 Hz	91.2	-	-
250 Hz	92.1	-	-
500 Hz	90.5	-	-
1000 Hz	89.5	-	-
2000 Hz	90.1	-	-
4000 Hz	92.1	-	-
8000 Hz	91.8	-	-
A 加权	-	88.0	107.1
Lin 加权	-	89.7	109.0

## 倍频程开放角度

	水平	垂直	
125 Hz	>180	>180	
250 Hz	139	153	
500 Hz	127	136	
1000 Hz	175	180	
2000 Hz	172	180	
4000 Hz	96	137	
8000 Hz	111	80	

## 每倍频程的声学特性

\* (所有测量全部采用粉红噪声信号完成; 值的单位是 dB SPL)

## 附件

数量	组件
1	LS1-OC100E-1
1	安装说明

## 技术规格

## 电气指标\*

最大功率	150 W
额定功率	100 W (100 – 50 – 25 W)
100 W / 1 W (1 kHz, 1 米) 时的声压级	110/90 dB
1 kHz/4 kHz (-6 dB) 时的开放角度	175°/96° (水平) 180°/137° (垂直)
有效频率范围 (-10 dB)	60 Hz 至 20 kHz
额定电压	100 V、70 V 和 28.3 V
额定阻抗	100 欧姆、50 欧姆和 8 欧姆
连接器	陶瓷螺丝端子

\* 技术性能数据符合 IEC 60268-5 标准

## 机械

LS1-OC100E-1	
尺寸 (直径 x 高度)	800 x 425 毫米 (31.50 x 16.74 英寸)
重量	27 千克 (59.52 磅)
反射板颜色	白色 (RAL 9010)
顶盖颜色	深灰色 (RAL 9023)
面罩颜色	白色铝质 (RAL 9006)
材料	ABS TSG

## LM1-MSB-1

尺寸 (高 x 宽 x 厚)	150 x 100 x 150 毫米 (5.90 x 3.94 x 5.90 英寸)
重量	2.9 千克 (6.39 磅)
颜色	深灰色 (RAL 9023)
材料	镀锌钢

## 环境规格

工作温度	-25 至 +55 °C (-13 至 +131 °F)
存储温度	-40 至 +70 °C (-40 至 +158 °F)
相对湿度	<95%



1438

Bosch Security Systems BV  
Torenallee 49, 5617BA Eindhoven, The Netherlands  
10  
1438-CPD-0255

EN 54-24:2008

Loudspeaker for voice alarm systems  
for fire detection and fire alarm systems for buildings

Hemi-directional loudspeaker  
LS1-OC100E-1  
Type A

## 订购信息

## LS1-OC100E-1 半指向性扬声器

半指向性扬声器, 100 W, 高强度 ABS 外壳, 金属面罩, 针对大型区域/天花板较高的应用场合进行悬挂安装, 自行恢复的高频扬声器过载保护, 耐氯, 防水和防尘, 符合 IP 42 标准, 白色/银白色涂层。

订购号 **LS1-OC100E-1**

---

硬件附件

**LM1-MSB-1 金属吊架连接套件**

金属吊架连接套件，用于固定悬挂半指向性扬声器 LS1-OC100E-1，可防止扬声器移动，采用镀锌钢，随附提供 4 个固定销和螺丝。

订购号 **LM1-MSB-1**

---

厂商:

中国大陆联络方式:

上海  
中国上海长宁区虹桥临空经济园区  
福泉北路 333 号  
邮编: 200335  
电话: +86 21 22181111  
传真: +86 21 22182388  
[www.boschsecurity.com.cn](http://www.boschsecurity.com.cn)

中国香港联络方式:

香港  
香港 沙田安心街 11 号 5 楼  
华顺广场 506-509 室  
电话: +852 2635 2815  
传真: +852 2648 7986  
[www.boschsecurity.com.cn](http://www.boschsecurity.com.cn)