

LS1-UC20E-1, pallomainen riippukaiutin

www.boschsecurity.fi



BOSCH

Invented for life



- ▶ Korkealaatuinen musiikin ja äänen toisto
- ▶ Liitäntäkaapeli 5 m
- ▶ Mahdollisuus ylimääräiseen turvakaapeliin
- ▶ Vesi- ja pölysuojaus IP 65:n mukainen
- ▶ EN 54-24 -sertifioitu

Pallomaiset kaiuttimet on suunniteltu ripustettavaksi katosta liitäntäkaapeleistaan. Koska kaiuttimien kuuluvuusalue on laaja, ne sopivat erityisen hyvin automarkettien ja suurmyymälöiden kaltaisiin rakennuksiin, joiden katto on korkealla. LS1-UC20E-1 on tehokas 20 W:n pallomainen riippukaiutin, joka on suunniteltu korkealaatuiseen puheen ja musiikin toistoon. Huippumoderni muotoilu sopii sekä moderneihin että perinteisen tyyliin ympäristöihin. Kaiutin soveltuu evakuointijärjestelmiin.

Perustoiminnot

Äänievakuointikaiutin

Äänievakuointijärjestelmien kaiuttimet on erityisesti suunniteltu käytettäväksi rakennuksissa, joissa järjestelmien suorituskykyä säätelevät erilaiset määräykset. LS1-UC20E-1 on suunniteltu käytettäväksi äänievakuointijärjestelmissä, se on EN 54-24 -sertifioitu ja täyttää BS 5839-8- ja EN 60849 -standardin vaatimukset.

Kaiuttimessa on sisäänrakennettu suojamekanismi, jonka ansiosta mahdollisen tulipalon kaiuttimelle aiheuttama vaurio ei aiheuta oikosulkua siihen kytketyssä virtapiirissä. Näin järjestelmän eheys säilyy,

ja muilla alueilla olevilla kaiuttimilla voidaan yhä ilmoittaa ihmisille eri tilanteista. Kaiuttimessa on keraaminen riviliitin ja lämpösulake.

Erinomainen äänenlaatu

Korkealuokkaisen ohjaimen ja edistyneen suodatuksen yhdistelmän tuloksena on todella luonnollinen ääni, jossa on erinomainen bassotoisto.

Hyväksynät

Kaikki Boschin kaiuttimet on suunniteltu kestäämään jatkuvaa käyttöä nimellistehollaan sadan tunnin ajan IEC 268-5 PHC -tehokapasiteettistandardien mukaisesti. Bosch on lisäksi kehittänyt erityisen SAFE (Simulated Acoustical Feedback Exposure) -testin, jolla on osoitettu, että kaiuttimet kestävät lyhyissä jaksoissa jopa kaksi kertaa nimellistehoaan suuremman tehon. Tämä parantaa luotettavuutta ääriolosuhteissa, pidentää laitteen käyttöikää, vähentää suorituskyvyn heikkenemistä ja toimintahäiriöiden mahdollisuutta ja lisää asiakastytyväisyyttä.

Turvallisuus

Kuten Boschin tuotteet yleensäkin, laite täyttää korkeat turvastandardit. Kaikki ABS-muoviosat ovat UL 94 V0 -paloluokituksen mukaisesti itsesamuvia. Tämä kaiutin vastaa EN 60065 -standardin turva- ja asennusmääräyksiä.

Vesi- ja pölysuojaus	Standardin IEC 60529, IP 65 mukainen
Hätätilanne	EN 54-24- / BS 5839-8- / EN 60849 -standardin mukainen

Alue	Sertifiointi
Eurooppa	CE
	CE DOP
	CPD

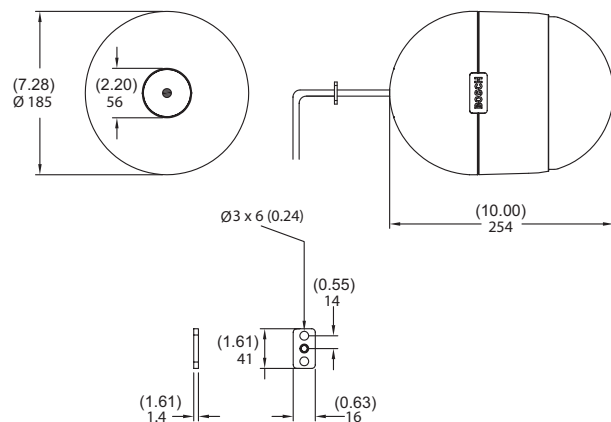
Suunnittelu

Kiinnitys

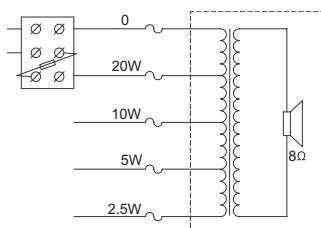
Kaiutin ripustetaan kattoon viisimetrisellä, viisisäikeisellä liitäntäkaapelilla, jonka voi tarvittaessa helposti lyhentää halutun mittaiseksi. Lisäturvallisuutta tuo valinnainen teräksinen turvakaapeli.

Tehoasetukset

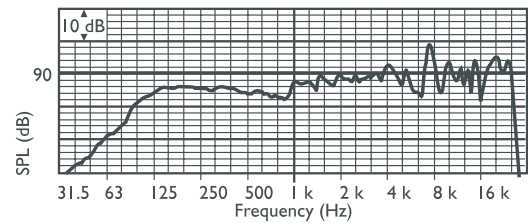
Kaiuttimen mukana toimitetaan viisimetrisen liitäntäkaapeli, jossa on viisi värikoodattua johtoa. Kukin johto kytketään 100 V sovitusmuuntajassa omaan väliottoonsa. Niiden avulla voidaan valita täysi nimellisteho, puoliteho, neljännesteho tai kahdeksasosateho (3 dB:n välein).



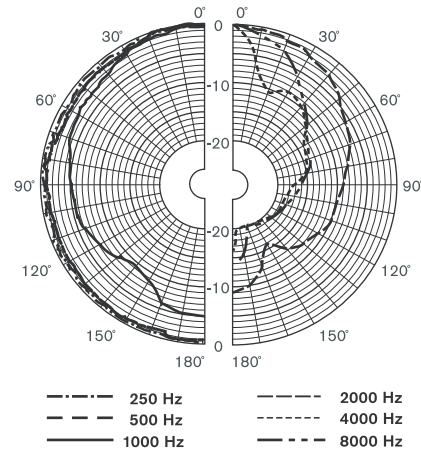
Mitat (mm)



Kytkenäkaavio



Taajuusvaste



Suuntakuvio (mitattu vaaleanpunaisella kohinalla)

Oktaavikaistan herkkyyt*

	Oktaavin äänenpainetaso 1 W/1 m	Oktaavin kokonaisäänepainetaso 1 W/1 m	Oktaavin kokonaisäänepainetaso Pmax/1 m
125 Hz	84,1	-	-
250 Hz	84,7	-	-
500 Hz	84,3	-	-
1000 Hz	85,3	-	-
2000 Hz	88,3	-	-
4000 Hz	90,7	-	-
8000 Hz	90,7	-	-
A-painotus	-	87,4	99,3
Lin-painotus	-	89,4	101,0

Oktaavikaistan avauskulmat

	Vaakasuunta	Pystysuunta
125 Hz	360	360
250 Hz	360	360
500 Hz	360	360
1000 Hz	220	220

2000 Hz	122	122	
4000 Hz	67	67	
8000 Hz	37	37	

Akustinen suorituskyky määritetty oktaavia kohti * (kaikki mittaukset on tehty vaaleanpunaisen kohinan tulosignaalilla, arvot ilmoitetaan muodossa dBSPL).

Sisältää osat

Määrä	Osat
1	LS1-UC20E-1, pallomainen riippukaiutin
1	Kaapelikiinnike

Tekniset tiedot

Sähköominaisuudet*

Enimmäisteho	30 W
Nimellisteho	20/10/5/2,5 W
Äänenpaineen taso teholla 20 W / 1 W (1 kHz, 1 m)	99 dB / 86 dB (SPL)
Avauskulma taajuudella 1 kHz / 4 kHz (-6 dB)	220° / 65°
Tehollinen taajuusalue (-10 dB)	80 Hz–20 kHz
Nimellisjännite	100 V
Nimellisimpedanssi	500 ohm
Liitin	3-nastainen ruuviliitäntä

* Tekniset suorituskykytiedot standardin IEC 60268-5 mukaisesti

Mekaaniset tiedot

Mitat (S x P)	185 x 254 mm
Paino	3 kg
Väri	Valkoinen (RAL 9010)
Materiaali	ABS

Käyttöympäristötiedot

Käyttölämpötila	-25...+55 °C
Säilytyslämpötila	-40...+70 °C
Suhteellinen kosteus	<95 %



1438

Bosch Security Systems BV
Torenallee 49, 5617BA Eindhoven, The Netherlands
10
1438-CPD-0258

EN 54-24:2008

Loudspeaker for voice alarm systems
for fire detection and fire alarm systems for buildings

Pendant Sphere Loudspeaker 20W
LS1-UC20E-1
Type B

Tilaustiedot

LS1-UC20E-1, pallomainen riippukaiutin

Pallomainen riippukaiutin, 20 W, valkoinen ABS-kotelo, jossa metallisäleiköt, kiinteä 5 m:n 5-säikeinen liitântäkaapeli ja kaapelin ripustuskiinnike, EN54-24-sertifioitu, valkoinen RAL 9010.

Tilausnumero **LS1-UC20E-1**

Edustaja:

Finland:

Robert Bosch Oy
Security Systems Division
Ansatie 6 a C
01740 Vantaa
Phone: +358 9 43599
Fax: +358 9 435 99333
fi.securitysystems@fi.bosch.com
www.boschsecurity.fi