

LS1-UC20E-1 függesztett gömbhangszóró

www.boschsecurity.hu



BOSCH
Életre tervezve



- ▶ Kiváló minőségű beszéd- és zenevisszaadás
- ▶ 5 m csatlakozókábel
- ▶ Előkészítés opcionális biztonsági vezetékhez
- ▶ Víz- és porvédelem az IP 65 szerint
- ▶ EN 54-24 tanúsítvánnyal rendelkezik

A gömbhangszórók függesztett hangprojektorok, melyeket úgy terveztek, hogy csatlakozókábeleiknél fogva legyenek a mennyezetre függesztve. Kiváló hangterítésüknek köszönhetően ideális megoldást jelentenek nagy belmagasságú épületekben, például hipermarketekben és áruházakban.

Az LS1-UC20E-1 egy nagy teljesítményű, 20 W-os függesztett gömbhangszóró, amely tervezésénél fogva kiváló minőségben adja vissza a beszédet és a zenét. A csúcsmínőségű kialakítás modern és hagyományos környezetekben egyaránt jól használható. A hangszóró alkalmas hangos evakuálási rendszerekben való használatra.

Főbb funkciók

Vészhangosítási hangszóró

A vészhangosítási hangszórókat kifejezetten olyan épületekben való használatra tervezték, ahol a szóbeli kommunikációs közleményeket bemondó rendszerek teljesítményére szabályozások vonatkoznak. Az LS1-UC20E-1 hangszórót vészhangosítási rendszerekben történő használatra tervezték, EN 54-24 tanúsítvánnyal rendelkezik, és megfelel a BS 5839-8 és az EN 60849 szabványnak.

A hangszóró beépített védelemmel rendelkezik, amely biztosítja, hogy tűz esetén a hangszóró rongálódása nem károsítja azt az áramkört, amelyhez csatlakozik. Ezáltal megmarad a rendszer integritása, ami biztosítja, hogy a más területeken lévő hangszórók továbbra is használhatók legyenek az emberek tájékoztatására. A hangszóró kerámiából készült csatlakozóblokkal és hőkioldó biztosítókkal van felszerelve.

Kiváló hangminőség

A kiváló minőségű meghajtó és a korszerű szűrés együttes alkalmazása nagyon természetes hangvisszaadást és kiváló mélyhangvisszaadást eredményez.

Tanúsítványok és engedélyek

Minden Bosch gyártmányú hangszórót úgy terveztek, hogy a névleges teljesítményük mellett 100 órát folyamatosan üzemeljenek, a maximális teljesítményre vonatkozó (PHC) IEC 268-5 szabványnak megfelelően. A Bosch kifejlesztette az akusztikai elszugárzást szimuláló (SAFE) tesztet, amely igazolja, hogy a hangszórók rövid időtartamra a névleges teljesítményük kétszeresét is képesek nyújtani. Ez fokozott megbízhatóságot biztosít szélsőséges

körülmények között is, ami nagyobb vásárlói elégedettséghez, a készülék hosszabb működési élettartamához vezet, és csökkenti a hibák vagy a teljesítményromlás esélyét.

Biztonsági szempontok

Ahogy minden Bosch termék esetén, ezúttal is ügyeltünk a magas szintű biztonsági szabványoknak való megfelelésre. Minden ABS alkatrész öneloltó (az UL 94 V 0 szerint). Ez a hangprojektor megfelel az EN 60065 vonatkozó biztonsági és telepítési előírásainak.

| | |
|--------------------|---|
| Víz- és porvédelem | az IEC 60529, IP 65 szabvány szerint |
| Vészhelyzet | az EN 54-24 / BS 5839-8 / EN 60849 szabvány szerint |

| Régió | Tanúsítvány |
|--------|-------------|
| Európa | CE |
| | CE DOP |
| | CPD |

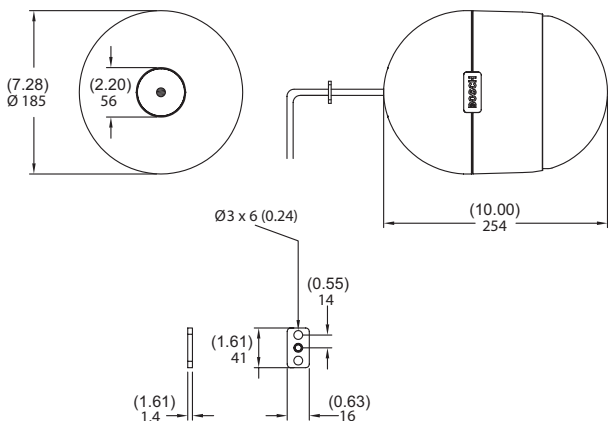
Telepítési/Rendszerfelépítési segédlet

Szerelés

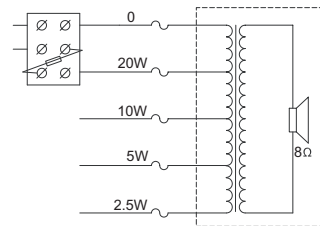
A hangszóró egy ötméteres, öteres csatlakozókábellel van a mennyezetre függesztve; a kábel egyszerűen a kívánt magasságra rövidíthető. Opcionális biztonsági intézkedésként egy acél biztonsági vezeték is csatlakoztatható.

Teljesítménybeállítás

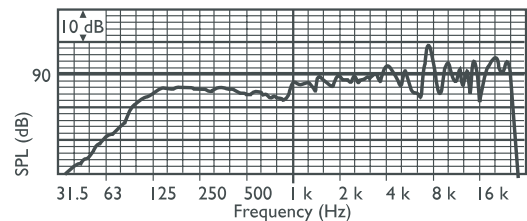
A hangszórót egy öt méter hosszú, színekódos, öteres csatlakozókábellel együtt szállítják; az egyes színek különböző primer kivezetésekhez csatlakoznak a 100 V-os megfelelő transzformátoron. Ez lehetővé teszi a névleges teljes, fél, negyed és nyolcad teljesítmény kiválasztását (3 dB-es lépésekben).



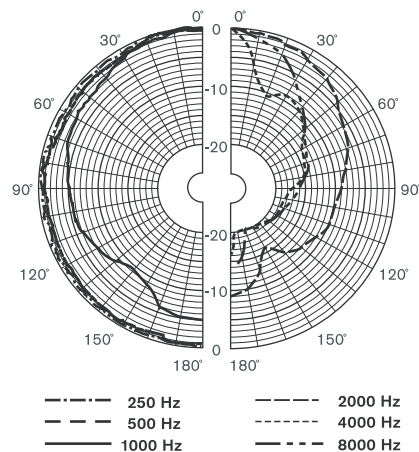
Méretetek mm-ben / (inch)



Kapcsolási rajz



Frekvenciaátvitel



Polárgörbe (rózsaszín zajjal mérve)

Oktávsvérzékenység*

| | Oktáv hangnyomássz intje (SPL) 1 W/1 m | Oktáv hangnyomássz intje (SPL) összesen 1 W/1 m | Oktáv hangnyomássz intje (SPL) összesen Pmax/1 m |
|---------|--|---|--|
| 125 Hz | 84,1 | - | - |
| 250 Hz | 84,7 | - | - |
| 500 Hz | 84,3 | - | - |
| 1000 Hz | 85,3 | - | - |
| 2000 Hz | 88,3 | - | - |
| 4000 Hz | 90,7 | - | - |
| 8000 Hz | 90,7 | - | - |

| | | | |
|----------------------|---|------|-------|
| A-súlyozott | - | 87,4 | 99,3 |
| Lineárisan súlyozott | - | 89,4 | 101,0 |

Oktávsván nyílásszögei

| | Vízszintes | Függőleges | |
|---------|------------|------------|--|
| 125 Hz | 360 | 360 | |
| 250 Hz | 360 | 360 | |
| 500 Hz | 360 | 360 | |
| 1000 Hz | 220 | 220 | |
| 2000 Hz | 122 | 122 | |
| 4000 Hz | 67 | 67 | |
| 8000 Hz | 37 | 37 | |

Oktávonként előírt akusztikai teljesítmény * (minden mérést rózsaszín zajjellel végeztek; az értékek dB SPL mértékegységben vannak megadva).

Tartozékok

Mennyiség Alkatrészek

| | |
|---|---------------------------------------|
| 1 | LS1-UC20E-1 függesztett gömbhangszóró |
| 1 | Kábelbilincs |

Műszaki specifikációk

Elektromos jellemzők*

| | |
|---|----------------------------------|
| Maximális teljesítmény | 30 W |
| Névleges teljesítmény | 20 / 10 / 5 / 2,5 W |
| Hangnyomásszint 20 W / 1 W (1 kHz, 1 m) mellett | 99 dB / 86 dB (SPL) |
| Nyílásszög 1 kHz / 4 kHz (-6 dB) mellett | 220° / 65° |
| Hatékony frekvenciatartomány (-10 dB) | 80 Hz és 20 kHz között |
| Névleges feszültség | 100 V |
| Névleges impedancia | 500 Ohm |
| Csatlakozó | 3-pólusú csavarozható csatlakozó |

* Műszaki adatok az IEC 60268-5 szabvány szerint

Mechanikai jellemzők

| | |
|----------------------------|----------------------------|
| Méret (átmérő x hosszúság) | 185 x 254 mm (7,3 x 10 in) |
| Tömeg | 3 kg (6,6 font) |
| Szín | Fehér (RAL 9010) |
| Anyag | ABS |

Környezeti jellemzők

| | |
|----------------------|--|
| Üzemi hőmérséklet | -25 °C és +55 °C (-13 °F és +131 °F) között |
| Tárolási hőmérséklet | -40 °C és +70 °C (-40 °F és +158 °F) között |
| Relatív páratartalom | < 95% |



1438

Bosch Security Systems BV
Torenallee 49, 5617BA Eindhoven, The Netherlands
10
1438-CPD-0258

EN 54-24:2008

Loudspeaker for voice alarm systems
for fire detection and fire alarm systems for buildings

Pendant Sphere Loudspeaker 20W
LS1-UC20E-1
Type B

Rendelési információ

LS1-UC20E-1 függesztett gömbhangszóró

Függesztett gömbhangszóró, 20 W, fehér ABS ház fémrácscsal, rögzített 5 m-es, 5-eres csatlakozókábel és kábelfüggesztő kapocs, EN54-24 tanúsítvánnyal, fehér RAL 9010.

Rendelési szám **LS1-UC20E-1**

Képviseelő:

Hungary:

Robert Bosch Kft.
Gyömrői út 120.
1103 Budapest
Phone: +36 1 4313 200
Fax: +36 1 4313 222
hu.securitysystems@bosch.com
www.boschsecurity.hu