

LS1-UC20E-1 悬吊式球形扬声器

cn.boschsecurity.com



- ▶ 超凡的语音和音乐再现效果
- ▶ 5 米连接电缆
- ▶ 提供选配的安全索
- ▶ 防水和防尘等级符合 IP 65 标准
- ▶ EN 54-24 认证

这些悬吊式强指向球形扬声器经过专门设计，可以通过连接电缆吊装在天花板上。它们拥有出色的声音传播范围，因此是天花板较高的建筑物中的理想之选，例如大型商场和超级市场。

LS1-UC20E-1 是一款功能强大的 20 W 悬吊式球形扬声器，可以提供高品质的语音和音乐再现效果。先进的设计使之既适合现代风格的环境，也适合传统风格的环境。此款扬声器适用于语音疏散系统。

基本功能

语音报警扬声器

语音报警扬声器经过专门设计，可以用在那些对语音广播系统的性能有着诸多严格要求的建筑物内。LS1-UC20E-1 设计用于语音报警系统，并且经过 EN 54-24 认证，符合 BS 5839-8 和 EN 60849 标准。

扬声器内置保护功能。在发生火灾时，这一保护功能可以确保对扬声器造成的破坏不会导致与其连接的回路发生故障。这样，系统的完整性得以维持，从而确保了其他区域的扬声器仍然可以及时向人们传达信息。此外，扬声器还随附陶瓷接线盒和温度保险丝。

出色的音质

高品质的驱动单元与先进的滤波功能相结合，可以产生自然的声音再现效果和超凡的低音响应。

证书与认可

所有博世扬声器均符合 IEC 268-5 功放能力 (PHC) 标准，能在额定功率下连续运行 100 个小时。此外，博世还对其进行了模拟声学反馈曝露 (SAFE) 测试，确保它们可以在短时间内承受两倍的额定功率。这确保了扬声器在极端条件下拥有更高的可靠性，提高了客户满意度，延长了使用寿命，并且显著降低了发生故障或性能下降的几率。

安全

与所有博世产品一样，它们均经过精心的设计，确保符合严格的安全标准。所有 ABS 部件的阻燃性能均符合 UL 94 V 0 标准。这款强指向扬声器符合 EN 60065 标准中的相关安全和安装要求。

防水和防尘	符合 IEC 60529, IP 65 标准	
紧急	符合 EN 54-24/BS 5839-8/EN 60849 标准	
地区	认证	
欧洲	CE	
	CE	DOP
	CPD	

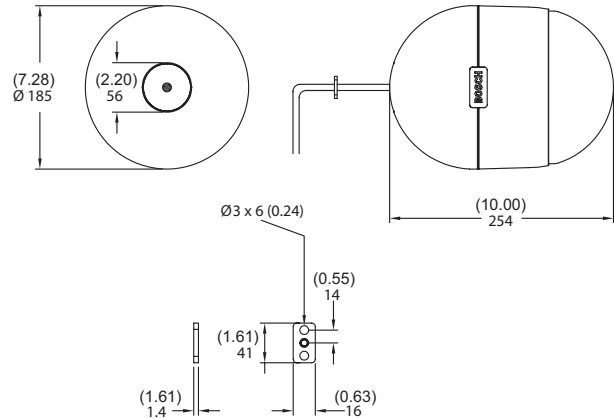
安装/配置

安装

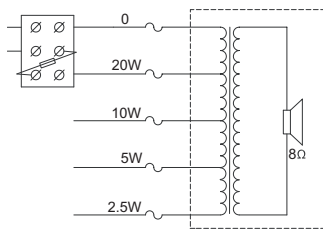
扬声器可以通过 5 米 5 芯连接电缆吊装在天花板上，并且电缆可以方便地缩短至所需的高度。如需额外的安全性，可以连接一根钢质安全索。

功率设置

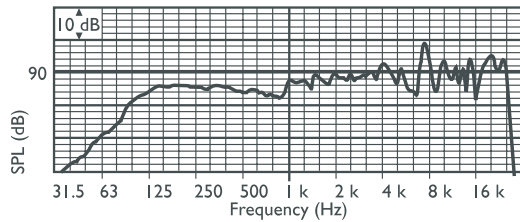
扬声器随附 5 米长的彩色 5 芯连接电缆，且每种颜色的电缆芯连接至 100 V 匹配变压器的不同跳线。这使用户可以选择额定全功率、半功率、四分之一功率或八分之一功率（增量 3 dB）。



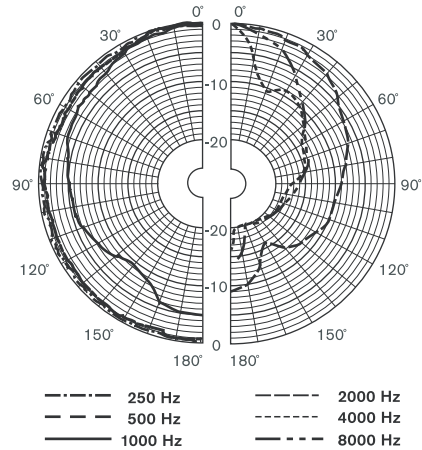
尺寸 (单位: 毫米/英寸)



电路图



频率响应



指向性图 (使用粉红噪声测量)

倍频程灵敏度*

	倍频程 SPL 1W/1m	总倍频程 SPL 1W/1m	总倍频程 SPL Pmax/1m
125 Hz	84.1	-	-
250 Hz	84.7	-	-
500 Hz	84.3	-	-
1000 Hz	85.3	-	-
2000 Hz	88.3	-	-
4000 Hz	90.7	-	-
8000 Hz	90.7	-	-
A 加权	-	87.4	99.3
Lin 加权	-	89.4	101.0

倍频程开放角度

	水平	垂直
125 Hz	360	360
250 Hz	360	360
500 Hz	360	360
1000 Hz	220	220
2000 Hz	122	122
4000 Hz	67	67
8000 Hz	37	37

每倍频程的声学特性* (所有测量全部采用粉红噪声信号完成; 值的单位是 dB SPL)。

附件

数量	组件
1	LS1-UC20E-1 悬吊式球形扬声器
1	电缆夹

技术规格

电气指标*

最大功率	30 W
额定功率	20/10/5/2.5 W
20 W/1 W 时的声压级 (1 kHz, 1 米)	99 dB/86 dB (SPL)
开放角度 1 kHz/4 kHz (-6 dB) 时	220°/65°
有效频率范围 (-10 dB)	80 Hz 至 20 kHz
额定电压	100 V
额定阻抗	500 欧姆
连接器	3 针螺丝端子

* 技术性能数据符合 IEC 60268-5 标准

机械

尺寸 (直径 x 长)	185 x 254 毫米 (7.3 x 10 英寸)
重量	3 千克 (6.6 磅)
颜色	白色 (RAL 9010)
材料	ABS

环境规格

工作温度	-25°C 至 +55°C (-13°F 至 +131°F)
存储温度	-40°C 至 +70°C (-40°F 至 +158°F)
相对湿度	<95%

订购信息

LS1-UC20E-1 悬吊式球形扬声器

悬吊式球形扬声器, 20 W, 具有金属面罩的白色 ABS 外壳, 固定 5 米长、5 芯连接电缆和悬吊式电缆夹, 经过 EN54-24 认证, 白色 RAL 9010。

订购号 **LS1-UC20E-1**



1438

Bosch Security Systems BV
Torenallee 49, 5617BA Eindhoven, The Netherlands
10
1438-CPD-0258

EN 54-24:2008

Loudspeaker for voice alarm systems
for fire detection and fire alarm systems for buildings

Pendant Sphere Loudspeaker 20W
LS1-UC20E-1
Type B

厂商:

中国大陆联络方式:
上海
中国上海长宁区虹桥临空经济园区
福泉北路 333 号
邮编: 200335
电话: +86 21 22181111
传真: +86 21 22182388
www.boschsecurity.com.cn

中国香港联络方式:
香港
香港 沙田安心街 11 号 5 楼
华顺广场 506-509 室
电话: +852 2635 2815
传真: +852 2648 7986
www.boschsecurity.com.cn