

ISP-EMIL-120 Modulo espansione LSN, EMIL, con cont.



I moduli di espansione LSN sono utilizzati per i seguenti scopi:

- Per il collegamento di 6 zone di rilevazione (ingressi per contatti di monitoraggio o rilevatori convenzionali) alla rete LSN.
- Per il collegamento di dispositivi di inserimento (ad es., NBS 10) con i relativi componenti di sistema alla rete LSN.
- Scopi di controllo (4 uscite di controllo).

I moduli di espansione sono stati sviluppati per il collegamento alle centrali di controllo LSN, ad esempio MAP 5000, e forniscono le funzionalità estese della tecnologia LSN. La modalità LSN "classic" può essere selezionata mediante un interruttore DIP, che abilita il collegamento di tutte le centrali di controllo LSN classic per la rilevazione delle chiamate di emergenza, quali NZ 300 LSN, UEZ 2000 LSN e UGM 2020.

Se gli elevati requisiti di alimentazione degli elementi di controllo collegati rendono impossibile l'attuazione diretta dal modulo di espansione o se si desidera fornire contatti a secco, è possibile installare fino a 2 moduli relè IMS-RM nel modulo di espansione ISP-EMIL-120 e nel modulo di espansione

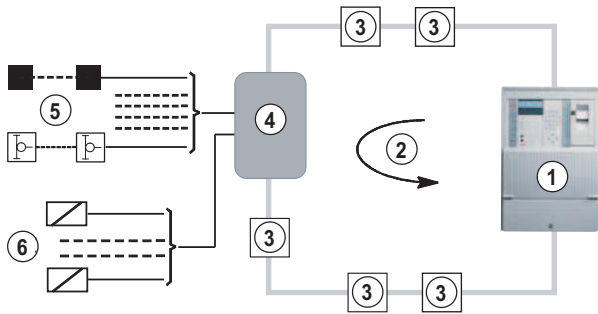
- ▶ Consente il collegamento di 6 zone di rilevazione (ingressi per contatti di monitoraggio o rilevatori convenzionali), di 4 uscite di controllo libere e il collegamento di dispositivi di inserimento (ad es., NBS 10) con i relativi componenti di sistema
- ▶ Monitoraggio delle linee principali per allarmi, cortocircuiti o interruzioni dei cavi.
- ▶ Valori limite del sistema estesi nella modalità LSN improved (LSNi)
- ▶ Contatto anti-manomissione della copertura (allarme anti-manomissione) e segnalatore acustico integrato.
- ▶ È possibile installare fino a 2 moduli relè IMS-RM e un contatto anti-manomissione da parete nell'alloggiamento

ISP-EMIL-3RDP. Modulo relè IMS-RM con 2 relè, 2 contatti di commutazione per relè con contatti a secco.

Panoramica sistema

Collegamento di rilevatori convenzionali e uscite di controllo

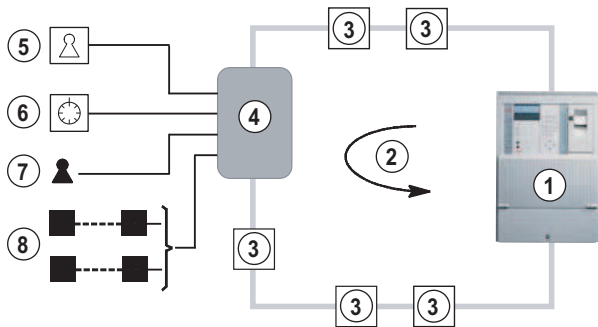
Nelle reti LSN, le funzioni di controllo e rilevazione vengono eseguite attraverso la linea LSN. In tal modo non sono necessarie linee principali aggiuntive nella centrale di controllo per le procedure di controllo. I rilevatori convenzionali, quali ad esempio i rilevatori di contatto, i contatti magnetici o i contatti per serratura, vengono raggruppati su una linea principale per ciascuna zona di rilevazione.



- 1 Centrale di controllo LSN
- 2 Loop LSN
- 3 Elementi LSN
- 4 Modulo di espansione LSN
- 5 6 zone di rilevazione con rilevatori convenzionali o contatti di monitoraggio
- 6 4 uscite di controllo

Collegamento di dispositivi di inserimento e rilevatori convenzionali

Nelle reti LSN, i dispositivi di inserimento (blocco per tipo di blocco; ad esempio NBS 10, dispositivo di inserimento codificato) vengono collegati ai relativi componenti di sistema mediante un modulo di espansione LSN.



- 1 Centrale di controllo LSN
- 2 Loop LSN
- 3 Elementi LSN
- 4 Modulo di espansione LSN
- 5 Dispositivo di inserimento (ad esempio, NBS 10 blocco per tipo di blocco)
- 6 Unità per commutazione codice
- 7 Contatto per serratura
- 8 2 zone di rilevazione con contatti magnetici convenzionali (ad esempio, contatto porta)

Informazioni normative

Regione	Conformità alle normative/marchi di qualità	
Europa	CE	[ISP-EMIL-120]
	EN50131	G109078 [ISP-EMIL-120]
Germania	VdS	G 109078 [ISP-EMIL-120]
Polonia	TECHOM	04-16-o [ISP-EMIL-120]

Note di installazione/configurazione

Centrali di controllo

Possono essere collegati sia alla centrale di controllo MAP 5000 che alle centrali di controllo LSN classic, NZ 300 LSN, UEZ 2000 LSN ed UGM 2020. La programmazione viene eseguita utilizzando il software di programmazione (PC) della centrale di controllo.

Alimentazione

Le uscite vengono alimentate dal modulo di espansione o mediante un alimentatore esterno. L'alimentazione esterna deve essere a potenziale zero.

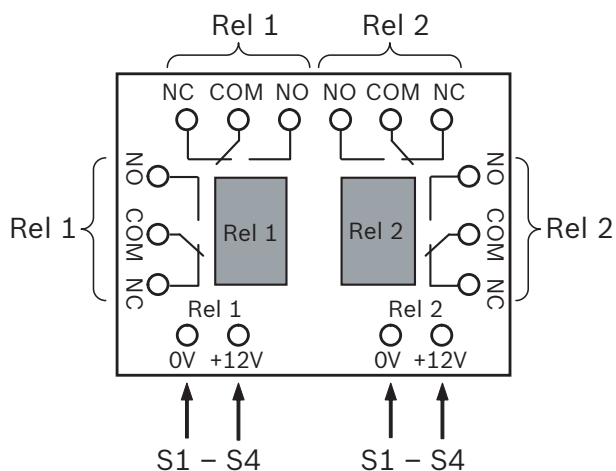
Tutti gli elementi LSN sono concepiti per instradare l'alimentazione (+V, -V) degli elementi LSN successivi. La lunghezza massima dei cavi dell'alimentazione separata (+V, -V) dipende dal consumo di corrente degli elementi LSN utilizzati, e delle relative periferiche, se non sono alimentati da una fonte esterna. Per garantire il corretto funzionamento del modulo di espansione è necessario considerare la gamma tensione applicabile. Gamma tensione ammessa: da 9 V a 30 V.

+12 V uscita

È disponibile un'uscita di +12 V / 0 V per l'alimentazione di dispositivi esterni da 12 V (tenere in considerazione la corrente max. in uscita).

Modulo relè IMS-RM opzionale

Modulo relè IMS-RM con 2 relè, 2 contatti di commutazione per relè con contatti a secco. Se gli elevati requisiti di alimentazione degli elementi di controllo collegati rendono impossibile l'attuazione diretta dal modulo di espansione o se si desidera fornire contatti a secco, è possibile installare il modulo relè IMS-RM nel modulo di espansione ISP-EMIL-120 e nel modulo di espansione ISP-EMIL-3RDP. È possibile installare fino a 2 moduli relè IMS-RM.



Componenti inclusi

Quantità	Componente
1	Modulo di espansione LSN con coperchio in plastica
1	Alloggiamento per superficie
20	Confezione di 3 terminali di connessione
12	Resistenza di fine linea (12k1)
2	Resistenza di fine linea (3k92)
1	Manuale di installazione

Specifiche tecniche

Specifiche elettriche

Componente LSN	
Tensione di esercizio minima in VDC	15
Tensione di esercizio massima in VDC	33
Consumo massimo di corrente in mA	4.95
Altre funzioni del modulo di espansione	
Tensione di esercizio minima in VDC	9
Tensione di esercizio massima in VDC	30
Consumo massimo di corrente in mA a 12 V	370
Consumo massimo di corrente in mA a 28 V	180
Dispositivi esterni	
Tensione di uscita minima in VDC	11.9

Tensione di uscita massima in VDC	16.3
Corrente di uscita massima in mA	100

Specifiche meccaniche

Dimensione in cm (A x L x P)	20 x 14 x 4,8
Peso in g	400
Materiale alloggiamento	ABS+PC-FR
Colore	Bianco opaco (RAL 9003)

Linee principali e uscite di controllo

Linee principali PL 1 - PL 6	
Opzioni di collegamento	È possibile programmare 6 zone di rilevazione per chiamate di emergenza, tentativo di intrusione, manomissione, chiusura o ingresso
Resistenza terminale in KΩ	12.1
Tensione di interruzione in V	6
Resistenza di linea max. in Ω	100
Criteri di allarme	± 40% della resistenza terminale
Tempo di risposta max. in ms	200

Uscite di controllo S1 - S3	
Principio	Open collector, 12 V se attivato, commutazione 0 V
Tensione max. in V	30
Tensione di commutazione max. in V	1.4
Corrente di commutazione max. in mA	20

Uscita di controllo S4	
Principio	Commutazione 12 V
Tensione di commutazione min. in V	11.9
Tensione di commutazione max. in V	16.3
Corrente di commutazione max. in mA	100

Per il collegamento di un dispositivo di inserimento (ad es., NBS 10)/dispositivo di inserimento codificato

Linee principali PL 1 - PL 6

Linee principali 1, 2, 5, 6	Vedere la tabella delle linee principali e delle uscite di controllo PL 1 - PL 6
Linea principale PL 3	Blocco per tipo di blocco o unità per commutazione codice
Linea principale PL 4	Unità per commutazione codice
Resistenze di fine linea Blocco per tipo di blocco linea principale PL 3	$R_E = 12,1 \text{ k}\Omega \pm 1\%$ (inserito) $R_E = 12,1 \text{ k}\Omega$ II $3,92 \text{ k}\Omega \pm 1\%$ (inserito)
Resistenze di fine linea Linea principale PL 3 o dispositivo di inserimento codificato 4 PL	$R_E = 12,1 \text{ k}\Omega \pm 1\%$ (dispositivo di inserimento codificato non valido) $R_E = 12,1 \text{ k}\Omega$ II $3,92 \text{ k}\Omega \pm 1\%$ (dispositivo di inserimento codificato valido)
S1-S3 uscite di controllo	
Principio	Open collector, 12 V se attivato, commutazione 0 V
Corrente max. in mA	20
Tensione max. in V	30
Tensione di commutazione max. in V	1.4
Resistenza di linea max.	$2 \times 10 \Omega$
Stabilità corto circuito in s	2

Uscita di controllo S4 (magnete blocco per tipo di blocco):

Corrente max. in mA	100 mA
Tensione min. in V	11.9
Tensione max. in V	16.3
Resistenza di linea max.	$2 \times 5 \Omega$
Stabilità corto circuito in s	2

Specifiche ambientali

Temperatura di esercizio minima in °C	0
Temperatura di esercizio massima in °C	55

Rappresentato da:

Europe, Middle East, Africa:
Bosch Security Systems B.V.
P.O. Box 80002
5600 JB Eindhoven, The Netherlands
www.boschsecurity.com/xc/en/contact/
www.boschsecurity.com

Germany:
Bosch Sicherheitssysteme GmbH
Robert-Bosch-Platz 1
D-70839 Gerlingen
www.boschsecurity.com

Temperatura di stoccaggio minima in °C	-25
Temperatura di stoccaggio massima in °C	75
Umidità relativa massima in %	93
Grado di protezione	IP30
Classe ambientale	II
Immunità da interferenze EMC	EN 60950, EN 50130, Vds 2110
Interferenza EMC emessa	EN 61000-6-3

Informazioni per l'ordinazione

ISP-EMIL-120 Modulo espansione LSN, EMIL, con cont.

Versione con alloggiamento

Per il collegamento di 6 zone di rilevazione, 4 uscite di controllo o dispositivi di inserimento (ad es., NBS 10) alla rete LSN.

Numero ordine **ISP-EMIL-120 | F.01U.072.812**
F.01U.422.525

Accessori

IMS-WTC EMIL, contatto antimanomis. da parete

Contatto anti-manomissione a parete per il modulo di espansione ISP-EMIL-120, obbligatorio per le installazioni conformi a EN50131-4 Grado 3.

Numero ordine **IMS-WTC | F.01U.078.107**