

LTC 9210, LTC 9212, LTC 9213 a LTC 9223 Montážní příslušenství pro vnitřní/ venkovní použití

www.boschsecuritysystems.cz



BOSCH
Stvořeno pro život



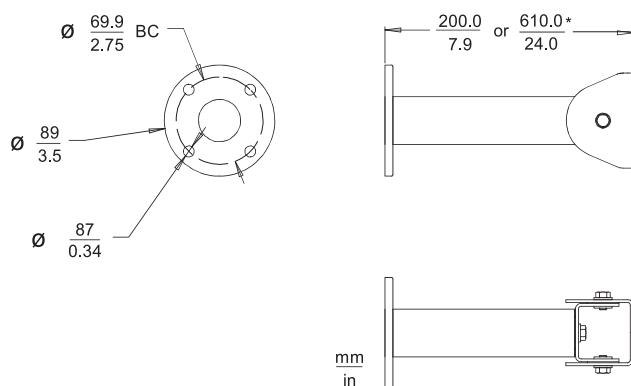
- ▶ Maximální zatížení: 9 kg
- ▶ Atraktivní vzhled
- ▶ Univerzální provedení
- ▶ Nastavitelné montážní hlavice
- ▶ Nízká hmotnost

Tato řada montážního příslušenství pro vnitřní/venkovní použití je navržena pro instalace pevných kamer nebo krytů kamer s jmenovitým zatížením až 9 kg. Všechny modely jsou vyrobeny z lehčeného hliníku a jsou vybaveny svařovanou konstrukcí, která zajišťuje mimořádnou pevnost těchto držáků kamer. Všechny držáky jsou dodávány zcela sestavené. Model LTC 9210/00 je sloupcový držák vysoký 200 mm, vyrobený z hliníkové trubky o vnějším průměru 38 mm, s přivařenou přírubou pro povrchovou montáž. Pro připevnění kamery nebo krytu je k dispozici nastavitelná hlavice. Pro montáž na nastavitelnou hlavici se používají šrouby se šestihrannou hlavou a třecí podložky. Horní montážní deska obsahuje tři montážní otvory umožňující snadnou instalaci.

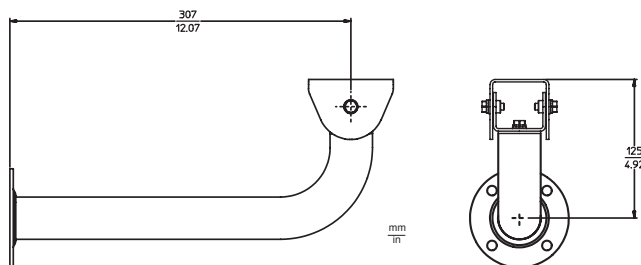
Stojanový držák LTC 9223/00 je podobný držáku LTC 9210/00, liší se pouze výškou 610 mm. Model LTC 9212/00 je nástěnný držák dlouhý 300 mm, vyrobený z hliníkové trubky o vnějším průměru 38 mm, s přivařenou přírubou pro povrchovou montáž. Součástí jednotky je nastavitelná hlavice připevněná

k pravouhle zahnutému konci držáku, která umožňuje montáž kamery nebo krytu. Pro snadnou instalaci na montážní hlavici se používají šrouby se šestihrannou hlavou, třecí podložky a tři montážní otvory. Model LTC 9213/01 je nástavec pro montáž na sloup, který usnadňuje montáž držáku LTC 9212/00 a držáků pro protažení kabeláže řady LTC 9215 na sloupy s průměrem 76 až 381 mm. Pro snadnou montáž jsou dodávány pásky z nerezové oceli.

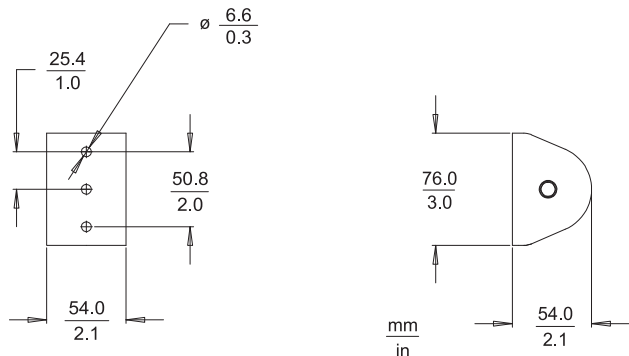
Poznámky k instalaci/konfiguraci



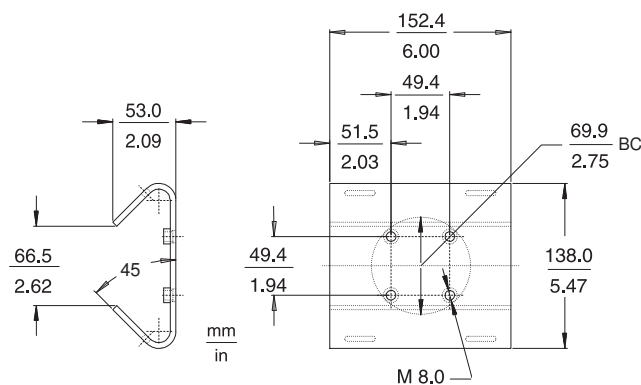
LTC 9210/00 Stojanový držák, výška 200 mm
LTC 9223/00 Stojanový držák, výška 610 mm



LTC 9212/00 Nástěnný držák, délka 300 mm



Vnější rozměry nastavitelné hlavice



LTC 9213/01 Nástavec pro montáž na sloup

Technické specifikace

LTC 9210/00, LTC 9212/00, LTC 9223/00, LTC 9213/01

Držáky pro vnitřní/venkovní použití

Maximální zatížení	9 kg
Montážní hlavice	Nastavitelná – natáčení v rozsahu 360°, naklání v rozsahu 180° (není u nástavce LTC 9213/01)
Povrchová úprava	Světle šedá

LTC 9210/00 (výška 200 mm)

Stojanový držák

LTC 9223/00 (výška 610 mm)

Stojanový držák

Přibližné hmotnosti

LTC 9210/00	300 g
LTC 9223/00	544 g

LTC 9213/01 Nástavec pro montáž na sloup

Montážní materiál	S jednotkou se dodávají 2 pásy z nerezové oceli dlouhé 1,5 m, 2 spojovací spony, 4 šrouby se šestihlannou hlavou a 4 pružné podložky.
Možnosti	K dispozici je stahovací nástroj TC9311PM3T. Další informace naleznete na letáku k příslušenství pro kopulové kryty.
Přibližná hmotnost	850 g

Informace o objednání

LTC 9210/00 Stojanový držák

výška 200 mm, maximální zatížení 9 kg, světle šedá povrchová úprava
Číslo objednávky **LTC 9210/00**

LTC 9212/00 Nástěnný držák

délka 300 mm, maximální zatížení 9 kg, pro kryty řad LTC 938x a LTC 948x, světle šedá povrchová úprava
Číslo objednávky **LTC 9212/00**

LTC 9223/00 Stojanový držák

výška 610 mm, maximální zatížení 9 kg, světle šedá povrchová úprava
Číslo objednávky **LTC 9223/00**

LTC 9213/01 Nástavec pro montáž na sloup

pro držáky LTC 9210, LTC 9212 a LTC 9215, světle šedá povrchová úprava
Číslo objednávky **LTC 9213/01**

Zastoupeno společností:

Czech Republic
Bosch Security Systems s.r.o.
Pod Višňovkou 1661/35
140 00 Praha 4,
Česká Republika
Tel.: +420 261 300 244
Fax: +420 261 300 249
cz.securitysystems@bosch.com
www.boschsecurity.cz