

Utstyr for innendørs/utendørs montering av LTC 9210, LTC 9212, LTC 9213 og LTC 9223

www.boschsecurity.no



BOSCH
Invented for life



- ▶ Maksimal belastning: 9 kg
- ▶ stilig utseende.
- ▶ allsidig utforming.
- ▶ justerbare hoder for montering.
- ▶ lav vekt.

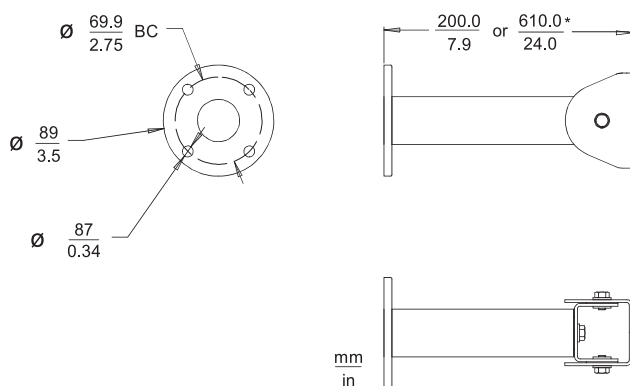
Denne serien med utstyr for innendørs/utendørs montering er utviklet for faste kamera- eller kamerahusinstallasjoner opptil en anbefalt belastning på 9 kg. Alle modellene er laget av lett aluminium og har en sveiset konstruksjon, noe som gir et svært stødig kamerastativ. alle brakettene leveres med alt tilbehør.

LTC 9210/00 er et 200 mm (8") langt søylestativ laget av aluminiumsrør med en ytre diameter på 38 mm (1,5") og en påsveiset flens for overflatemontering. Et justerbart hode leveres med enheten for montering av et kamera eller et hus. Det justerbare hodet monteres med sekskantskruer og friksjonsskiver. På den øvre monteringsplaten finnes tre (3) monteringshull, slik at det blir enkelt å montere.

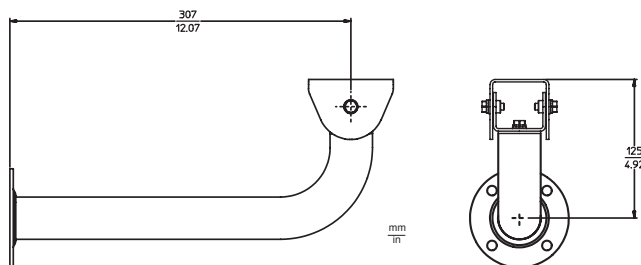
Søylestativet LTC 9223/00 ligner på LTC 9210/00, men har en høyde på 610 mm (24"). LTC 9212/00 er et 300 mm (12") langt veggstativ laget av aluminiumsrør med en ytre diameter på 38 mm (1,5") og en påsveiset flens for overflatemontering. Et justerbart hode leveres med enheten og er montert på en 90 graders vinkelkurve, noe som gjør det mulig å montere et

kamera eller et hus. Det justerbare hodet monteres med sekskantskruer, friksjonsskiver og tre (3) monteringshull, slik at det blir enkelt å montere. LTC 9213/01 er en adapterbrakett for stolpestativ som forenkler monteringen av LTC 9212/00- og LTC 9215-serien med kabelgjennomføringer som passer på en stolpe med diameter fra 3 til 15". Remmer i rustfritt stål leveres med enheten, slik at det blir enklere å montere.

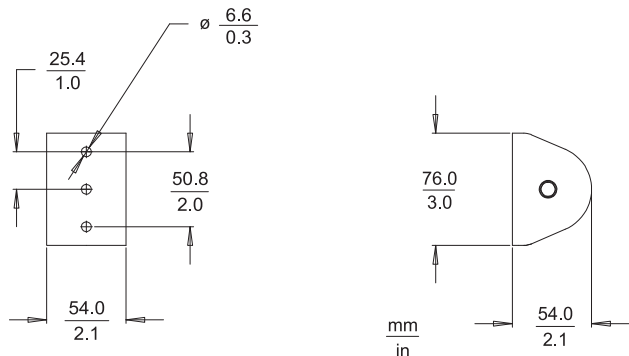
Installasjon/Konfigurasjons Notater



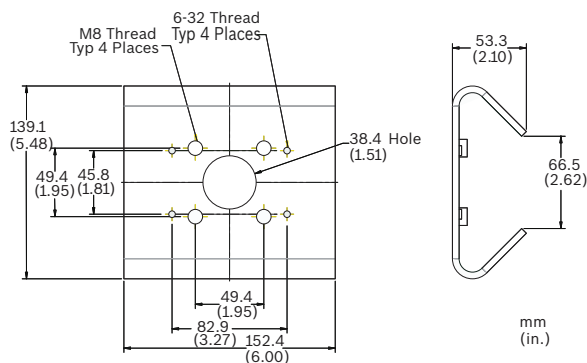
LTC 9210/00 søylestativ, 200 mm (8")
LTC 9223/00 søylestativ, 610 mm (24")



LTC 9212/00 veggstativ, 300 mm (12")



Måltegning for justerbart hode



LTC 9213/01 Stolpestativadapter

Tekniske spesifikasjoner

LTC 9210/00, LTC 9212/00, LTC 9223/00 og LTC 9213/01

Innendørs/utendørs montering

Maksimal belastning	9 kg
Monteringshode	Justerbar 360° pan, 180° tilt (gjelder ikke for LTC 9213/01)
Overflatebehandling	Lys grå

LTC 9210/00 20 mm (8")

Søylestativ

LTC 9223/00 610 mm (24")

Søylestativ

Cirka vekt

LTC 9210/00	300 g
LTC 9223/00	544 g

LTC 9213/01 Stolpestativadapter

Monteringsmateriale (2) remmer på 1,5 m (5 fot) i rustfritt stål, (2) båndspenner, (4) sekskantskruer og (4) låseskiver leveres med enheten.

Alternativer TC9311PM3T Spenneverktøy er tilgjengelig Se i dataarket for en oversikt over tilbehør for domehus.

Cirka vekt 850 g

Bestillingsinformasjon

LTC 9210/00 Søylestativ
for 8", 9 kg maksimal belastning, lys grå overflatebehandling
Ordrenummer **LTC 9210/00**

LTC 9212/00 Veggstativ
for 12", 9 kg maksimal belastning, for hus i LTC 938x- og LTC 948x-serien, lys grå overflatebehandling
Ordrenummer **LTC 9212/00**

LTC 9223/00 Søylestativ
for 24", 9 kg maksimal belastning, lys grå overflatebehandling
Ordrenummer **LTC 9223/00**

LTC 9213/01-stolpe monteringsadapter
Stolpe monteringsadapter med rustfrie stålstropper, lys grå overflatebehandling
Ordrenummer **LTC 9213/01**

Representert av:

Norway:

Robert Bosch AS
Security Systems
Berghagan 1, Postboks 350
1402 Ski
Phone: +47 64 87 89 70
Fax: +47 64 87 89 80
no.securitysystems@bosch.com
www.boschsecurity.no