

# LTC 9210, LTC 9212, LTC 9213 i LTC 9223 Wysięgnyki kamer do zastosowań wewnętrznych i zewnętrznych

www.boschsecurity.pl



**BOSCH**  
Technologia bliżej nas



- ▶ Maksymalne obciążenie: 9 kg
- ▶ Efektowny wygląd
- ▶ Różnorodne kształty
- ▶ Regulowane głowice montażowe
- ▶ Niewielka masa

Wysięgnyki tej serii przeznaczone są do montażu wewnątrz i na zewnątrz pomieszczeń. Są one przystosowane do instalacji kamer stałych lub obudów kamer o masie do 9 kg. Wszystkie modele wysięgników są wykonane z lekkiego stopu aluminium. Konstrukcja wysięgników jest spawana, dzięki czemu uzyskuje się bardzo sztywne zamocowanie kamery. Wszystkie wysięgniki dostarczane są przez producenta w postaci zmontowanej.

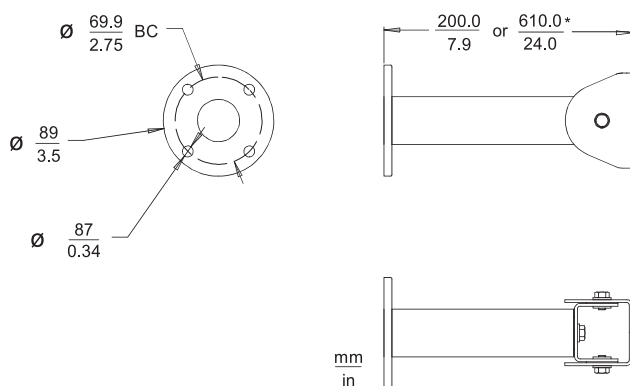
Wysięgnyk kolumnowy LTC 9210/00 ma długość 200 mm, jest wykonany z rury aluminiowej o średnicy zewnętrznej 38 mm i wyposażony w przyspawany kołnierz montażowy. Posiada również regulowaną głowicę do mocowania kamery lub obudowy. W regulowanej głowicy znajdują się śruby z łbami 6-kątnymi oraz podkładki cierne. W górnej płycie montażowej wykonano trzy otwory ułatwiające montaż.

Wysięgnyk kolumnowy LTC 9223/00 jest podobny do wysięgnika LTC 9210/00, jednakże jego długość wynosi 610 mm. Wysięgnyk LTC 9212/00 jest przeznaczony do montażu ściennego. Jego długość

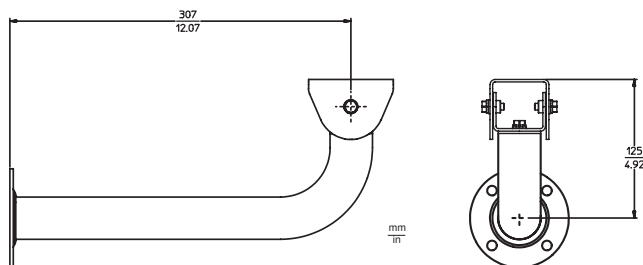
wynosi 300 mm. Wysięgnyk wykonany jest z rury aluminiowej o średnicy zewnętrznej 38 mm i posiada przyspawany kołnierz montażowy. Jest on również wyposażony w regulowaną głowicę montażową, odchylaną o 90°, służącą do zamocowania kamery lub obudowy. W regulowanej głowicy znajdują się śruby z łbami 6-kątnymi, podkładki cierne oraz 3 otwory ułatwiające montaż.

Adapter do montażu na maszcie LTC 9213/01 umożliwia mocowanie wysięgnika LTC 9212/00 oraz wysięgników z przepustem na kabel serii LTC 9215 na masztach o średnicy 76 – 380 mm. Wraz z adapterem dostarczane są taśmy ze stali nierdzewnej ułatwiające montaż.

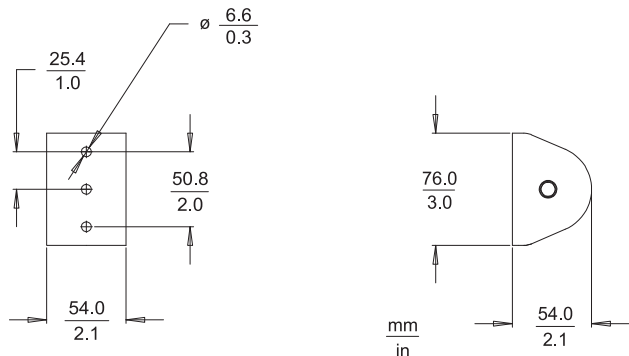
## Planowanie



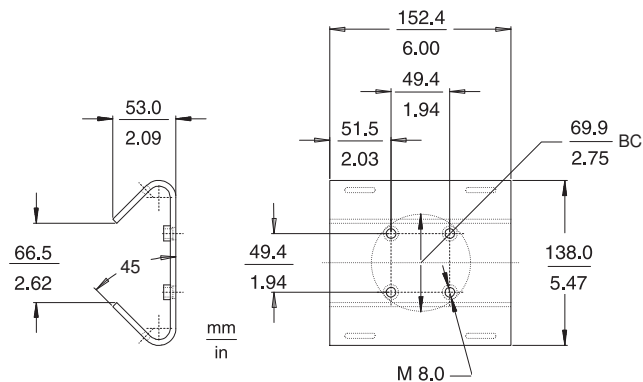
LTC 9210/00 Wysiężnik kolumnowy, 200 mm  
LTC 9223/00 Wysiężnik kolumnowy, 610 mm



LTC 9212/00 Wysiężnik ścienny, 300 mm



Wymiary głowicy regulowanej



LTC 9213/01 Adapter do montażu na maszcie

## Dane techniczne

### LTC 9210/00, LTC 9212/00, LTC 9223/00, LTC 9213/01

Wysiężniki do zastosowań wewnętrznych i zewnętrznych

Maksymalne obciążenie	9 kg
Głowica montażowa	regulowana: obrót 360°, pochylenie 180° (nie dotyczy adaptera LTC 9213/01)
Wykończenie	jasnoszary

### LTC 9210/00 200 mm

Wysiężnik kolumnowy

### LTC 9223/00 610 mm

Wysiężnik kolumnowy

Masa ok.

LTC 9210/00	300 g
LTC 9223/00	544 g

LTC 9213/01 Adapter do montażu na maszcie

Osprzęt montażowy	dostarczane w zestawie: taśma ze stali nierdzewnej 1,5 m (2 szt.), zaciski łączące (2 szt.), śruby z łbem 6-kątnym (4 szt.), podkładki zabezpieczające (4 szt.)
Opcje	narzędzie do taśmowania TC9311PM3T; p. karta katalogowa akcesoriów do obudów kopułkowych
Ciężar ok.	850 g

## Zamówienia - informacje

### LTC 9210/00 Wysiężnik kolumnowy

dł. 200 mm, maks. obciążenie 9 kg, wykończenie w kolorze jasnoszarym

Numer zamówienia **LTC 9210/00**

### LTC 9212/00 Wysiężnik ścienny

dł. 300 mm, maks. obciążenie 9 kg, do obudów serii LTC 938x i LTC 948x, wykończenie w kolorze jasnoszarym

Numer zamówienia **LTC 9212/00**

### LTC 9223/00 Wysiężnik kolumnowy

dł. 610 mm, maks. obciążenie 9 kg, wykończenie w kolorze jasnoszarym

Numer zamówienia **LTC 9223/00**

### LTC 9213/01 Adapter do montażu na maszcie

do wysięgników LTC 9210, LTC 9212 i LTC 9215, wykończenie w kolorze jasnoszarym

Numer zamówienia **LTC 9213/01**

**Reprezentowana przez:**

**Poland**  
Robert Bosch Sp. z o.o.  
Jutrzenki 105 str.  
02-231 Warszawa  
Phone: +48 22 715 4101  
Fax: +48 22 715 4105  
pl.securitysystems@bosch.com  
www.boschsecurity.pl