

# Equipamento de montagem para interior/ exterior LTC 9210, LTC 9212, LTC 9213 e LTC 9223

[www.boschsecurity.com/pt](http://www.boschsecurity.com/pt)



**BOSCH**  
Tecnologia para a vida



- ▶ Carga máxima: 9 kg (20 lb)
- ▶ Aspecto atractivo
- ▶ Desenho versátil
- ▶ Cabeças de montagem ajustáveis
- ▶ Leve

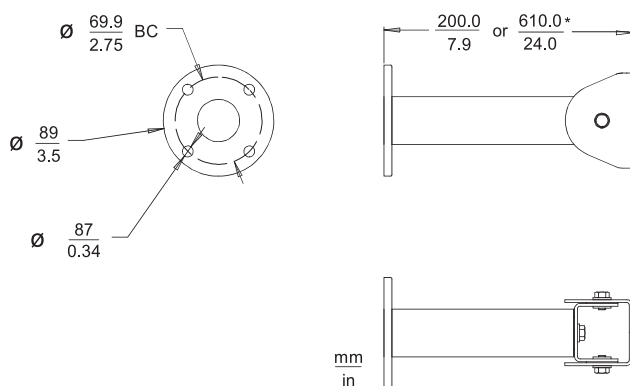
Esta série de equipamento de montagem para interior/exterior foi concebida para instalações de câmara fixa ou caixa de câmara até uma carga nominal de 9 kg (20 lb). Todos os modelos são feitos de alumínio leve e apresentam uma construção soldada, proporcionando um suporte de câmara extremamente rígido. Todos os suportes são fornecidos completamente montados.

O LTC 9210/00 é um suporte de coluna de 200 mm (8 pol.) feito de tubagem de alumínio OD de 38 mm (1,5 pol.) com um apoio de montagem saliente soldado. Uma cabeça ajustável está incluída para a instalação de uma câmara ou caixa. A cabeça ajustável emprega parafusos de cabeça hexagonal e anilhas de atrito. A placa de fixação superior inclui três (3) orifícios de montagem para uma fácil instalação.

O suporte de coluna LTC 9223/00 é semelhante para o LTC 9210/00, mas com uma altura de 610 mm (24 pol.). O LTC 9212/00 é um suporte para montagem em parede de 300 mm (12 pol.), feito de tubagem de alumínio OD de 38 mm (1,5 pol.) com um apoio de montagem saliente soldado. Esta unidade

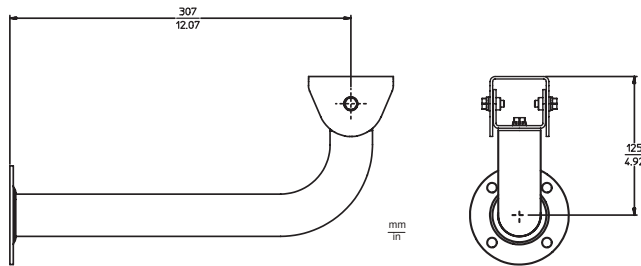
inclui uma cabeça ajustável, montada numa curva em ângulo de 90 graus, para permitir a instalação de uma câmara ou caixa. A cabeça ajustável emprega parafusos de cabeça hexagonal, anilhas de atrito e três (3) orifícios de montagem para fácil instalação. O LTC 9213/01 é um suporte adaptador de montagem em poste, o que facilita a montagem do suporte LTC 9212/00 e dos suportes directos da série LTC 9215 num poste com um diâmetro de 3 a 15 polegadas. Inclui tirantes em aço inoxidável para facilidade de instalação.

**Planeamento**

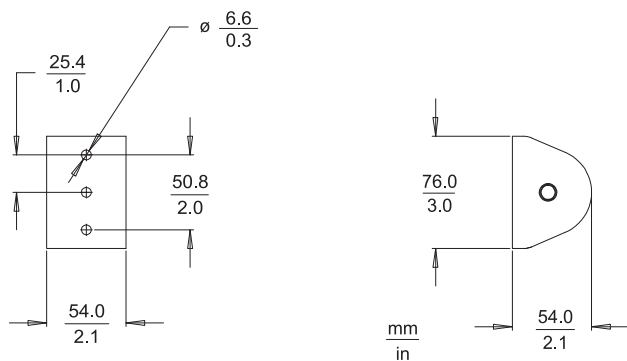


LTC 9210/00 Suporte de Montagem em Coluna, 200 mm (8 pol.)

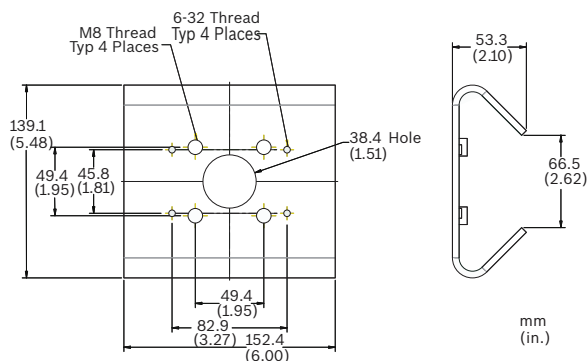
LTC 9223/00 Suporte de Montagem em Coluna, 610 mm (24 pol.)



LTC 9212/00 Suporte para Montagem em Parede, 300 mm (12 pol.)



Esquema das dimensões da cabeça ajustável



LTC 9213/01 Adaptador de montagem em postelete

**Especificações Técnicas**

**LTC 9210/00, LTC 9212/00, LTC 9223/00, LTC 9213/01**

Suportes para Interior/Exterior

Carga máxima	9 kg (20 lb)
Cabeça de montagem	Rotação horizontal de 360°, rotação vertical de 180° ajustáveis (N/A para LTC 9213/01)
Concluir	Cinzentos-claro

**LTC 9210/00 20 mm (8 pol.)**

Suporte de Coluna

**LTC 9223/00 610 mm (24 pol.)**

Suporte de Coluna

Peso aprox.

LTC 9210/00	300 g (0,6 lb)
LTC 9223/00	544 g (1,2 lb)

LTC 9213/01 Adaptador de montagem em postelete

Material de montagem	Com a unidade são fornecidos dois (2) tirantes em aço inoxidável de 1,5 m (5 pés), (2) cliques de banda, (4) parafusos de cabeça hexagonal e (4) anilhas de bloqueio.
Opções	Ferramenta de acoplamento TC9311PM3T disponível. Consulte a folha de dados de acessórios para caixas em dome.
Peso aprox.	850 g (1,9 lb)

**Como encomendar**

**LTC 9210/00 Suporte de Montagem em Coluna**

para 8 pol., 9 kg (20 lb) de carga máx., acabamento cinzento-claro

N.º de encomenda **LTC 9210/00**

**LTC 9212/00 Suporte para montagem em parede**

para 12 pol., 9 kg (20 lb) de carga máx., para caixas da série LTC 938x e LTC 948x, acabamento cinzento-claro

N.º de encomenda **LTC 9212/00**

**LTC 9223/00 Suporte de Montagem em Coluna**

para 24 pol., 9 kg (20 lb) de carga máx., acabamento cinzento-claro

N.º de encomenda **LTC 9223/00**

**LTC 9213/01 Adaptador de montagem em postelete**

Adaptador de montagem em postelete com tirantes em aço inoxidável, acabamento cinzento-claro

N.º de encomenda **LTC 9213/01**

**Representado por:**

**Portugal:**

Bosch Security Systems  
Sistemas de Segurança, SA.  
Av. Infante D. Henrique, Lt.2E - 3E  
Apartado 8058  
Lisboa, 1801-805  
Telefone: +351 218 500 360  
Fax: +351 218 500 088  
pt.securitysystems@bosch.com  
www.boschsecurity.com/pt

**América Latina:**

Robert Bosch Ltda  
Security Systems Division  
Via Anhanguera, Km 98  
CEP 13065-900  
Campinas, Sao Paulo, Brazil  
Phone: +55 19 2103 2860  
Fax: +55 19 2103 2862  
latam.boschsecurity@bosch.com  
www.boschsecurity.com