

LTC 9215/00 udendørs beslag og LTC 9210/01, LTC 9215/00S, LTC 9219/01 og LTC 9223/01 indendørs beslag

www.boschsecurity.com



BOSCH

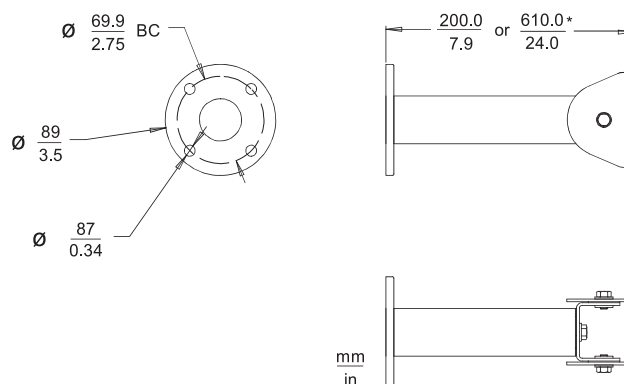
Invented for life



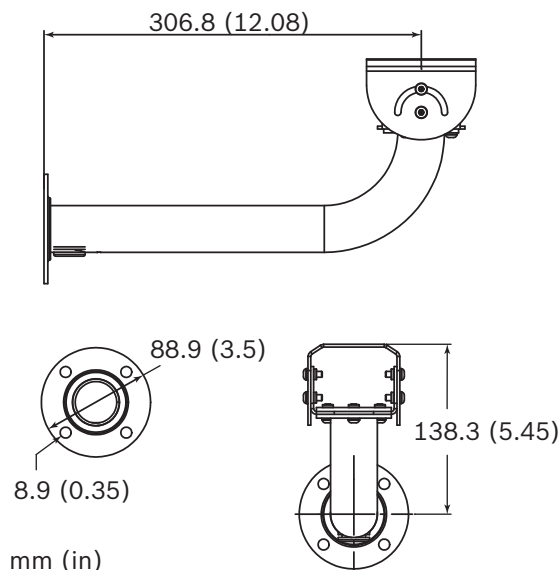
- ▶ Gennemføringskanal, så der er styr på kablerne
- ▶ Rustbestandig overflade
- ▶ Justerbare monteringshoveder: 360° panorering, 180° vipning
- ▶ Let, fleksibelt design

LTC 9210/01, LTC 9215/00, LTC 9215/00S, LTC 9219/01 og LTC 9223/01 beslag med gennemføringskanaler er indendørs/udendørs monteringsenheder, som er beregnet til montering af faste kameraer eller kamerahuse med en nominel belastning på op til 5 kg (11 lb). Disse modeller er fremstillet af svejset aluminium, som giver et ekstremt stift kamerabeslag. Desuden kan det fleksible drejhoved drejes 360° og vippes 180° for at give maksimal fleksibilitet. Den rørformede gennemføringskanal holder styr på kablerne fra monteringshovedet til monteringsoverfladen. Disse beslag er kompatible med indendørs kamerahuse i UHI-serien og indendørs kamerahuse i UHO-serien. Alle beslag leveres samlede.

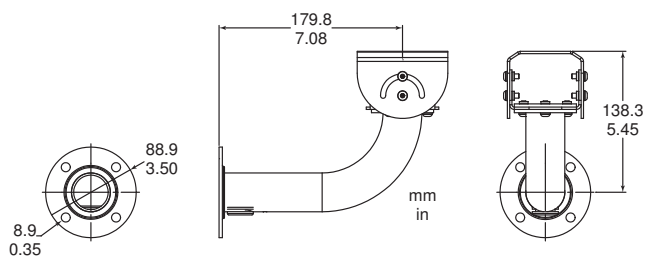
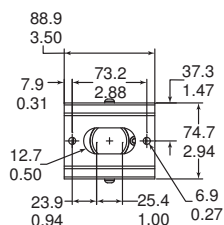
Bemærkninger om installation/konfiguration



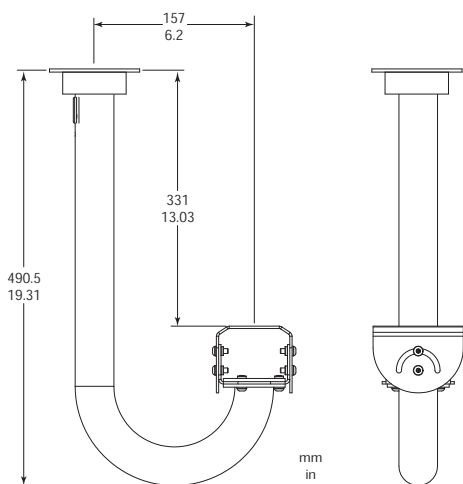
LTC 9210/01 og LTC 9223/01 søjlebeslag til indendørs brug



LTC 9215/00 vægbeslag til udendørs brug



LTC 9215/00S kort vægbeslag til indendørs brug



LTC 9219/01 J-beslag med gennemføringskanal til indendørs brug

Tekniske specifikationer



Bemærk

Beslagene skal monteres som vist.

LTC 9210/01 søjlebeslag

Mekanisk	
Monteringshoved	Justerbar, 360° panorering, 180° vipning
Vægt	0,3 kg (0,6 lb)
Maksimalbelastning	5 kg (11 lb)
Farve	Kølig grå 3C

LTC 9215/00 vægbeslag, 30 cm

Mekanisk	
Monteringshoved	Justerbar, 360° panorering, 180° vipning
Dimensioner (L x H)	307 x 138 mm (12,07 x 5,45")
Vægt	0,4 kg (0,9 lb)
Maksimalbelastning	5 kg (11 lb)
Farve	Kølig grå 3C

LTC 9215/00S vægbeslag, 18 cm

Mekanisk	
Monteringshoved	Justerbar, 360° panorering, 180° vipning
Dimensioner (L x H)	180 x 138 mm (7,09 x 5,45")
Vægt	0,3 kg (0,7 lb)
Maksimalbelastning	5 kg (11 lb)
Farve	Kølig grå 3C

LTC 9219/01 J-beslag med gennemføringskanal til loft

Mekanisk	
Monteringshoved	Justerbar, 360° panorering, 180° vipning
Dimension (længde)	491 mm (19,3")
Vægt	550 g (1,2 lb)
Maksimalbelastning	5 kg (11 lb)
Farve	Kølig grå 3C

LTC 9223/01 søjlebeslag

Mekanisk	
Monteringshoved	Justerbar, 360° panorering, 180° vipning
Dimension (længde)	610 mm (24")
Vægt	544 g (1,2 lb)

Mekanisk

Maksimalbelastning	5 kg (11 lb)
Farve	Kølig grå 3C

Bestillingsoplysninger

LTC 9210/00 søjlebeslag

Søjlebeslag med gennemføringskanal til 20 cm (8"), 5 kg (11 lb) maks. belastning, lysegrå, til indendørs brug.
Bestillingsnummer **LTC 9210/01**

LTC 9215/00 montering

Vægbeslag til kamerahus, kabelgennemføring, 30 cm (12"), til udendørs brug.
Bestillingsnummer **LTC 9215/00**

LTC 9215/00S montering

Vægbeslag til kamerahus, kabelgennemføring, 18 cm (7"), til indendørs brug.
Bestillingsnummer **LTC 9215/00S**

LTC 9219/01 J-beslag med gennemføringskanal

J-beslag til kamerahus, 40 cm (15"), til indendørs brug.
Bestillingsnummer **LTC 9219/01**

LTC 9223/01 søjlebeslag, 24", 9 kg (20 lb) belastning

Søjlebeslag til kamerahus, 5 kg (11 lb) maks. belastning, lysegrå, længde på 24", til indendørs brug.
Bestillingsnummer **LTC 9223/01**

Repræsenteres af:

Europe, Middle East, Africa:
Bosch Security Systems B.V.
P.O. Box 80002
5600 JB Eindhoven, The Netherlands
Phone: + 31 40 2577 284
emea.securitysystems@bosch.com
emea.boschsecurity.com

Germany:
Bosch Sicherheitssysteme GmbH
Robert-Bosch-Ring 5
85630 Grasbrunn
Germany
www.boschsecurity.com