

# LTC 9215/00 buitenmontagebeugel, en LTC 9210/01, LTC 9215/00S, LTC 9219/01 en LTC 9223/01 binnenmontagebeugels

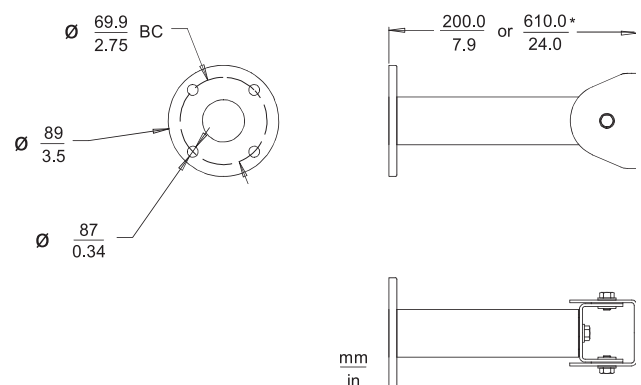
www.boschsecurity.com



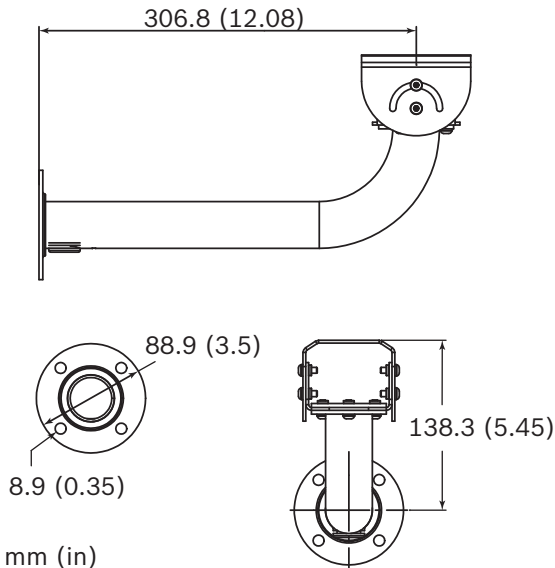
- ▶ Doorvoerontwerp voor kabelbeheer
- ▶ Corrosiebestendige afwerking
- ▶ Verstelbare montagekoppen: 360° rotatie, 180° kanteling
- ▶ Lichtgewicht, veelzijdig ontwerp

De LTC 9210/01, LTC 9215/00, LTC 9215/00S, LTC 9219/01 en de LTC 9223/01 doorvoermontagebeugels zijn bedoeld voor binnen-/ buitengebruik en ontworpen voor vaste camera's of camerabehuisingen met een maximale nominale belasting van 5 kg. Alle modellen zijn gemaakt van lichtgewicht aluminium en hebben een gelaste constructie voor een uiterst stevige camerabevestiging. Bovendien kan de zwenkop 360° draaien en 180° kantelen voor een maximale flexibiliteit. Door het kokervormige doorvoerontwerp kunnen kabels van de montagekop naar het montage-oppervlak worden geleid. Deze montagebeugels zijn compatibel met de UHI-serie voor gebruik binnenshuis en de UHO-serie voor gebruik buitenshuis. Alle montagebeugels worden compleet gemonteerd geleverd.

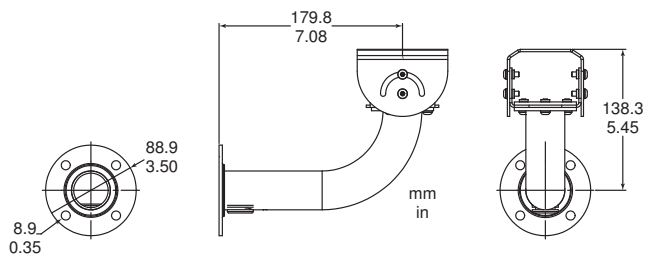
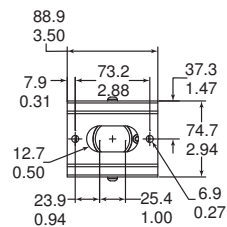
## Opmerkingen over installatie/configuratie



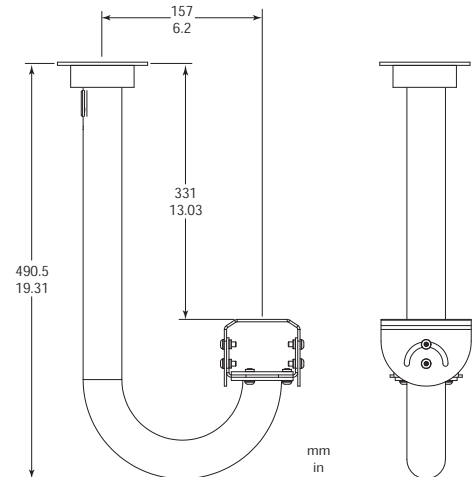
LTC 9210/01 en LTC 9223/01 Zuilmontagebeugel voor gebruik binnenshuis



mm (in)  
LTC 9215/00 Wandmontagebeugel voor gebruik buitenshuis



LTC 9215/00S Korte wandbeugel voor gebruik binnenshuis



LTC 9219/01 J-beugel met doorvoerontwerp voor gebruik binnenshuis

### Technische specificaties



#### Bericht

Montagebeugels moeten worden bevestigd zoals is aangegeven.

#### LTC 9210/01 Zuilmontagebeugel

##### Mechanische specificaties

Montagekop	Verstelbaar (360° draaien, 180° kantelen)
Gewicht	0,3 kg
Maximale belasting	5 kg
Kleur	Cool grijs 3C

#### LTC 9215/00 Wandmontagebeugel 30 cm

##### Mechanische specificaties

Montagekop	Verstelbaar (360° draaien, 180° kantelen)
Afmetingen (L x H)	307 x 138 mm
Gewicht	0,4 kg
Maximale belasting	5 kg
Kleur	Cool grijs 3C

#### LTC 9215/00S Wandmontagebeugel 18 cm

##### Mechanische specificaties

Montagekop	Verstelbaar (360° draaien, 180° kantelen)
Afmetingen (L x H)	180 x 138 mm
Gewicht	0,3 kg
Maximale belasting	5 kg
Kleur	Cool grijs 3C

LTC 9219/01 J-beugel met doorvoerontwerp voor plafondmontage

**Mechanische specificaties**

Montagekop	Verstelbaar (360° draaien, 180° kantelen)
Afmetingen (lengte)	491 mm
Gewicht	550 g
Maximale belasting	5 kg
Kleur	Cool grijs 3C

LTC 9223/01 Zuilmontagebeugel

**Mechanische specificaties**

Montagekop	Verstelbaar (360° draaien, 180° kantelen)
Afmetingen (lengte)	610 mm
Gewicht	544 g
Maximale belasting	5 kg
Kleur	Cool grijs 3C

**Bestelinformatie**

**LTC 9210/01 Zuilmontagebeugel, 20,3cm, 9kg belasting**

Zuilmontagebeugel met doorvoer voor 20 cm, maximale belasting 5 kg; lichtgrijze afwerking; voor gebruik binnenshuis.

Bestelnummer **LTC 9210/01**

**LTC 9215/00 Wandmontagebeugel met kabeldoorv. 30,4cm**

Wandmontagebeugel voor camerabehuizing, kabeldoorvoer 30 cm; voor gebruik buitenshuis.

Bestelnummer **LTC 9215/00**

**LTC 9215/00S Wandmontage voor UHI/UHO**

Wandmontagebeugel voor camerabehuizing, kabeldoorvoer 18 cm; voor gebruik binnenshuis.

Bestelnummer **LTC 9215/00S**

**LTC 9219/01 Doorvoermontagebeugel J-vorm**

Montagebeugel in J-vorm voor camerabehuizing, 40 cm; voor gebruik binnenshuis.

Bestelnummer **LTC 9219/01**

**LTC 9223/01 Zuilmontagebeugel, 61cm, 9kg belasting**

Zuilmontagebeugel voor camerabehuizing, maximale belasting van 5 kg, lichtgrijze afwerking; lengte 61 cm; voor gebruik binnenshuis.

Bestelnummer **LTC 9223/01**

**Vertegenwoordigd door:**

**Europe, Middle East, Africa:**  
Bosch Security Systems B.V.  
P.O. Box 80002  
5600 JB Eindhoven, The Netherlands  
Phone: + 31 40 2577 284  
emea.securitysystems@bosch.com  
emea.boschsecurity.com

**Germany:**  
Bosch Sicherheitssysteme GmbH  
Robert-Bosch-Ring 5  
85630 Grasbrunn  
Germany  
www.boschsecurity.com