

LVF-8008C-P0413 Varifoc. obj. 4-13mm, 12MP, CS-vatting

www.boschsecurity.com



- ▶ Optische ultra-megapixelresolutie
- ▶ P-iris voor nauwkeurige bediening en scherpere beelden
- ▶ Hoogwaardige optische producten
- ▶ Betrouwbare, robuuste constructie

Omdat camera's nu zelfs hogere afbeeldingsresoluties kunnen vastleggen met behulp van megapixel-sensortechnologie en geavanceerde verwerking, moeten de objectieven ook beschikken over een optische resolutie waarmee de camera optimaal kan werken.

Systemoverzicht

Met dit P-irisobjectief kan de camera de optimale bedrijfsparameters vaststellen om het best mogelijke beeld te bereiken en tegelijkertijd het diffractieprobleem verminderen dat vaak optreedt bij megapixelsensoren.

Het objectief heeft een standaard CS-vatting voor gebruik op een groot aantal verschillende camera's. De mechanische constructie is bestand tegen de veeleisende omgevingsomstandigheden van bewakingsinstallaties en biedt een lange en betrouwbare werking zonder onderhoud.

Functies

P-irisobjectieven hebben vele voordelen ten opzichte van standaard DC-irisobjectieven en komen vooral van pas onder variabele lichtomstandigheden. Ze zorgen ervoor dat de diafragma-regeling volledig kan worden doorgegeven aan de camera. De firmware in camera's

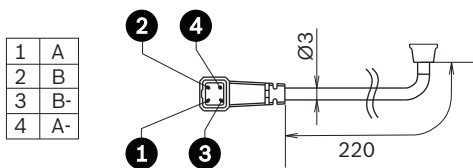
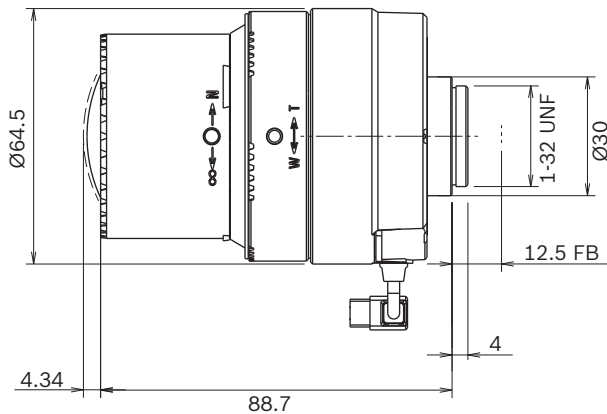
van Bosch kan dan de diafragmaopening op intelligente wijze besturen. De stappenmotor in een P-irisobjectief is uiterst precies, wat betekent dat de diafragmaopening precies naar wens kan worden ingesteld.

De camera zorgt ervoor dat de diafragmaopening niet te klein is, waardoor onscherpe beelden als gevolg van diffractie worden voorkomen, maar dat nog steeds de vereiste velddiepte behouden blijft, zodat relevante objecten scherpgesteld blijven.

Certificaten en normen

Regio	Naleving van wet- en regelgeving/ kwaliteitsaanduidingen
Europa	CE

Opmerkingen over installatie/configuratie



Meegeleverde onderdelen

Aantal	Component
1	Eenheid

Technische specificaties

Optisch

Maximaal sensorformaat	1/1,8 inch
Brandpuntsbereik	4 – 13 mm
Diafragmabereik	F1,5 tot gesloten
Min. objectafstand	0,3 m
Backfocusafstand	15,24 mm (in de lucht)

Optisch

Irisregeling	P-iris-stappenmotor (120 stappen)
Focusregeling	Draairing en vergrendelingschroef
Zoomregeling	Draairing en vergrendelingschroef
IR-gecorrigeerd	Ja

Beeldhoek met DINION IP ultra 8000 MP (HxV)

4K UHD-modus (16:9)	Groothoek: 86x48°; tele: 27x15°
12 MP-modus (4:3)	Groothoek: 90x67°; tele: 29x21°

Beeldhoek met DINION IP starlight 8000 MP (HxV)

16:9-modus	Groothoek: 105x57°; tele: 33x18.5°
4:3-modus	Groothoek: 94x70°; tele: 30x22°

Mechanische specificaties

Gewicht	172 g
Afmetingen	Ø 65 x 93 mm
Objectiefvatting	CS-vatting

Omgevingseisen

Bedrijfstemperatuur	-10 °C tot +50 °C
Opslagtemperatuur	-40 °C tot +60 °C
Vochtigheidsgraad tijdens bedrijf	Tot 90% niet-condenserend

Bestelinformatie

LVF-8008C-P0413 Varifoc. obj. 4-13mm, 12MP, CS-vatting

Varifocaal megapixelobjectief; P-iris; CS-vatting; 1/1.8 inch ; F1,5; 4-13 mm

Bestelnummer **LVF-8008C-P0413**

Vertegenwoordigd door:

Europe, Middle East, Africa:
Bosch Security Systems B.V.
P.O. Box 80002
5600 JB Eindhoven, The Netherlands
Phone: + 31 40 2577 284
emea.securitysystems@bosch.com
emea.boschsecurity.com

Germany:
Bosch Sicherheitssysteme GmbH
Robert-Bosch-Ring 5
85630 Grasbrunn
Germany
www.boschsecurity.com