

# LVF-8008C-P0413 Değ. od. lens, 4-13mm, 12MP, CS montaj

www.boschsecurity.com



**BOSCH**  
Yaşam için teknoloji



- ▶ Ultra megapiksel optik çözünürlük
- ▶ Hassas kontrol ve net görüntüler için P-iris
- ▶ Yüksek kaliteli optik parçalar
- ▶ Güvenilir, dayanıklı yapı

Kameralar, megapiksel sensör teknolojisinin ve gelişmiş görüntü işlemenin kullanımıyla birlikte eskisine göre çok daha yüksek çözünürlükte görüntü almaya başladığı için, artık lenslerin de kameranın en uygun şekilde çalışmasını sağlayacak optik çözünürlüğe sahip olması gerekir.

## Sisteme genel bakış

P-iris lens kameranın megapiksel sensörlerde sık görülen dağınıklık sorununu azaltarak mümkün olan en iyi görüntüyü sağlamak için optimum parametreleri belirlemesini sağlar.

Lensin çok sayıda kamerayla kullanım için standart CS montajı vardır. Mekanik yapısı gözetim için gereken ortam koşullarına dayanacak şekildedir ve bakım gerektirmeden uzun süreli ve güvenilir çalışma sunar.

## İşlevler

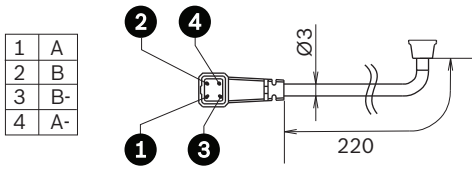
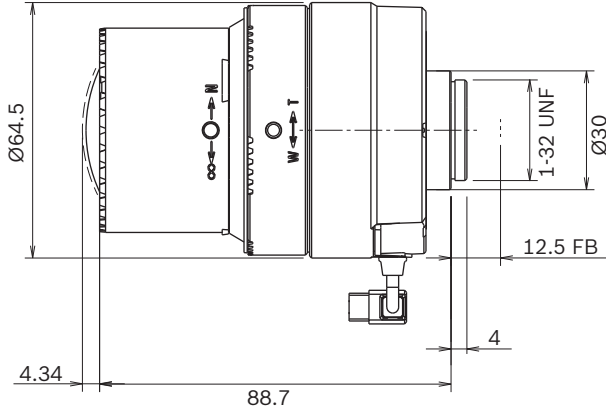
P-iris lenslerin standart DC-iris lenslere göre çok sayıda avantajı vardır ve değişken aydınlatma koşullarında çok daha başarılıdır. İris kontrolünün tamamen kameraya geçmesine izin verirler. Bu sayede, Bosch kameraların cihaz yazılımı iris açıklığını akıllı bir şekilde kontrol edebilir. P-iris lens içindeki kademe motorunun son derece hassas olması sayesinde iris açıklığı tam gerektiği şekilde ayarlanabilir.

Görüntüler dağınıklık sonucu net çıkmamasını engellemek için kamera iris açıklığının çok küçük olmasını sağlarken önemli nesnelerin odak içerisinde kalması için gereken alan derinliğini korur.

## Sertifikalar ve onaylar

Bölge	Yasal uyumluluk/kalite işaretleri
Avrupa	CE

## Kurulum/yapılandırma notları



## Birlikte verilen parçalar

Miktar	Bileşen
1	Ünite

## Teknik özellikler

Optik	
Maksimum sensör boyutu	1/1,8 inç
Odak aralığı	4 – 13 mm
İris aralığı	F1.5 ve yakına
Min. nesne uzaklığı	0,3 m (1 ft)
Arka odak mesafesi	15,24 mm (havad)

## Optik

İris kontrolü	P-iris kademe motoru (120 kademe)
Odak kontrolü	Döner halka ve kilit vidası
Yakınlaştırma kontrolü	Döner halka ve kilit vidası
Kızılötesi düzeltmeli	Evet

## DINION IP ultra 8000 MP ile görüş açısı (YxD)

4K UHD modu (16:9)	Geniş açı: 86x48°; Tele: 27x15°
12 MP modu (4:3)	Geniş açı: 90x67°; Tele: 29x21°

## DINION IP starlight 8000 MP ile görüş açısı (YxD)

16:9 mod	Geniş açı: 105x57°; Tele: 33x18,5°
4:3 mod	Geniş açı: 94x70°; Tele: 30x22°

## Mekanik Özellikler

Ağırlık	172 g (0,38 lb)
Boyutlar	Ø 65 x 93 mm
Lens montajı	CS montaj

## Çevresel Özellikler

Çalışma Sıcaklığı	-10°C ila +50°C (+14°F ila +122°F)
Depolama Sıcaklığı	-40°C ila +60°C (-40°F ila + 140°F)
Çalışma Nem Oranı	Maksimum %90, yoğuşmasız

## Sipariş bilgileri

## LVF-8008C-P0413 Değ. od. lens, 4-13mm, 12MP, CS montaj

Değişken odaklı megapiksel lens; P-iris; CS montaj; 1/1,8 inç ; F1.5; 4-13 mm  
Sipariş numarası **LVF-8008C-P0413**

## Temsilci:

**Europe, Middle East, Africa:**  
Bosch Security Systems B.V.  
P.O. Box 80002  
5600 JB Eindhoven, The Netherlands  
Phone: + 31 40 2577 284  
emea.securitysystems@bosch.com  
emea.boschsecurity.com

**Germany:**  
Bosch Sicherheitssysteme GmbH  
Robert-Bosch-Ring 5  
85630 Grasbrunn  
Germany  
www.boschsecurity.com