

## M118VG1250IR Object varifocale 12-50mm 5MP mont CS

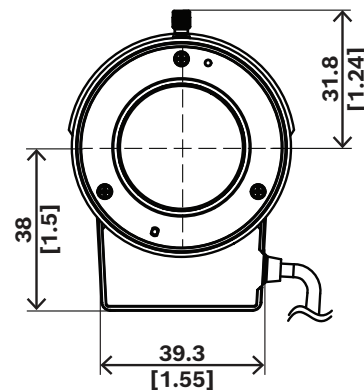
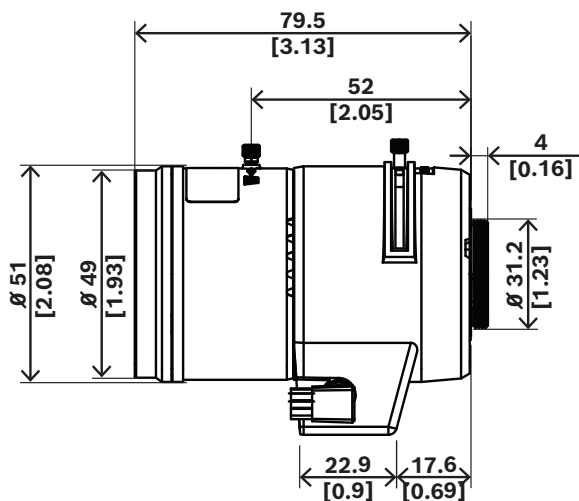


- ▶ Optique de haute qualité
- ▶ Conception fiable et robuste
- ▶ Choix de la distance focale

### Informations réglementaires

Zone	Conformité aux réglementations/labels de qualité	
Europe	CE	Declaration of similarity

### Remarques sur l'installation/la configuration



Dimensions en mm (pouces)

### Composants

Quantité	Composant
1	Objectif varifocale
1	Guide d'installation rapide

### Caractéristiques techniques

#### Caractéristiques électriques

Consommation (W)	0.18 W (consommation générale ; la consommation électrique réelle varie en fonction de la caméra)
------------------	---

**Optique**

Monture d'objectif	Montage CS
Contrôle zoom/mise au point	Manuel
Contrôle de l'iris	Automatique; DC-iris
Longueur focale objectif (mm)	12 mm – 50 mm
Ouverture objectif (/F)	1.4 /F – 360 /F

**Capteur champ de vision 1/1,8"**

Angle de vue vertical (°) (4:3)	34,0° - 25,5°
Angle de vue horizontal (°) (4:3)	8,5° - 6,4°
Taille du capteur (mm) (4:3)	7,28 mm x 5,46 mm
Angle de vue vertical (°) (16:9)	36,2° - 20,3°
Angle de vue horizontal (°) (16:9)	9,0° - 5,1°
Taille du capteur (mm) (16:9)	7,75 mm x 4,36 mm

**Capteur champ de vision 1/2"**

Angle de vue vertical (°) (4:3)	29,9° - 22,4°
Angle de vue horizontal (°) (4:3)	7,5° - 5,6°
Taille du capteur (mm) (4:3)	6,4 mm x 4,8 mm
Angle de vue vertical (°) (16:9)	32,5° - 18,3°
Angle de vue horizontal (°) (16:9)	8,1° - 4,6°
Taille du capteur (mm) (16:9)	6,97 mm x 3,92 mm

**Capteur champ de vision 1/3"**

Angle de vue vertical (°) (4:3)	22,4° - 16,8°
Angle de vue horizontal (°) (4:3)	5,6° - 4,2°
Taille du capteur (mm) (4:3)	4,8 mm x 3,6 mm
Angle de vue vertical (°) (16:9)	24,4° - 13,7°
Angle de vue horizontal (°) (16:9)	6,1° - 3,5°
Taille du capteur (mm) (16:9)	5,23 mm x 2,94 mm

**Représenté par :**

**Europe, Middle East, Africa:**  
Bosch Security Systems B.V.  
P.O. Box 80002  
5600 JB Eindhoven, The Netherlands  
Phone: + 31 40 2577 284  
www.boschsecurity.com/xc/en/contact/  
www.boschsecurity.com

**Germany:**  
Bosch Sicherheitssysteme GmbH  
Robert-Bosch-Ring 5  
85630 Grasbrunn  
Tel.: +49 (0)89 6290 0  
Fax: +49 (0)89 6290 1020  
de.securitysystems@bosch.com  
www.boschsecurity.com

**North America:**  
Bosch Security Systems, LLC  
130 Perinton Parkway  
Fairport, New York, 14450, USA  
Phone: +1 800 289 0096  
Fax: +1 585 223 9180  
onlinehelp@us.bosch.com  
www.boschsecurity.com

**Mécanique**

Dimensions (Ø x D) (mm)	51 mm x 79.5 mm (± 0,3 mm)
Dimensions (Ø x D) (pouce)	2.01 in x 3.13 in (± 0,01 po)
Poids (g)	130 g (± 5 g)
Poids (lb)	0.29 lb (± 0,01 lb)

**Caractéristiques environnementales**

Température de fonctionnement (°C) fonctionnel	-20 °C – 60 °C
Température de fonctionnement (°F) fonctionnel	-4 °F – 140 °F
Température de stockage (°C)	-10 °C – 50 °C à 60 % d'humidité relative
Température de stockage (°F)	14 °F – 122 °F à 60 % d'humidité relative
Humidité de fonctionnement relative, sans condensation (%)	90% à 30° C (86° F)
Humidité relative du stockage (%)	90% à 30° C (86° F)

**Informations de commande****M118VG1250IR Object varifocale 12-50mm 5MP mont CS**

Objectif varifocale avec ouverture focale de 12 à 50 mm, 5 MP, monture CS

Numéro de commande **M118VG1250IR**