

## M118VG1250IR Obiet. varifocal 12-50mm 5MP attacco CS

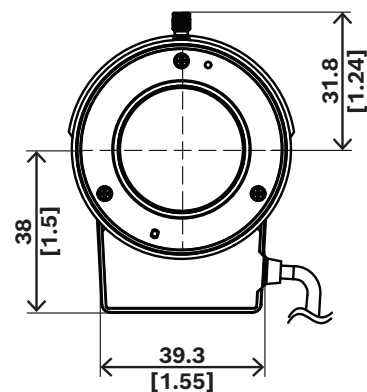
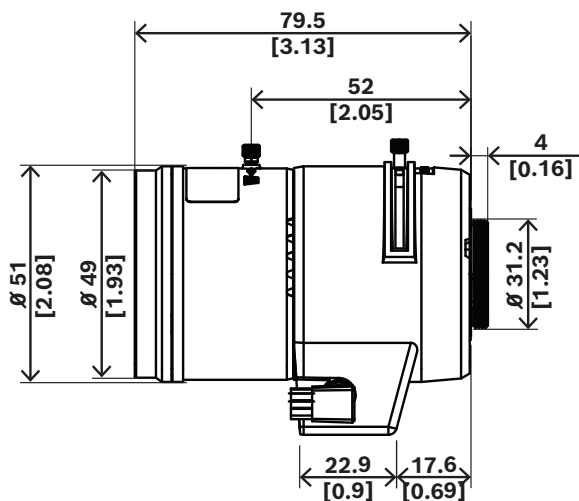


- ▶ Ottica di alta qualità
- ▶ Struttura affidabile e solida
- ▶ Opzioni di lunghezza focale

### Informazioni normative

Regione	Conformità alle normative/marchi di qualità	
Europa	CE	Declaration of similarity

### Note di installazione/configurazione



Dimensioni in mm (pollici)

### Componenti inclusi

Quantità	Componente
1	Obiettivi varifocali grandangolari
1	Guida all'installazione rapida

### Specifiche tecniche

#### Specifiche elettriche

Consumo energetico (W)	0.18 W (consumo energetico generale; il consumo effettivo varia a seconda della telecamera)
------------------------	---

**Ottica**

Montaggio obiettivo	Attacco di tipo CS
Controllo zoom/messa a fuoco	Manuale
Controllo iris	Automatico; DC-iris
Lunghezza focale obiettivo (mm)	12 mm – 50 mm
Apertura dell'obiettivo (/F)	1.4 /F – 360 /F

**Campo visivo sensore 1/1,8"**

Campo visivo verticale (°) (4:3)	34,0° - 25,5°
Campo visivo orizzontale (°) (4:3)	8,5° - 6,4°
Dimensioni sensore (mm) (4:3)	7,28 x 5,46 mm
Campo visivo verticale (°) (16:9)	36,2° - 20,3°
Campo visivo orizzontale (°) (16:9)	9,0° - 5,1°
Dimensioni sensore (mm) (16:9)	7,75 x 4,36 mm

**Campo visivo sensore 1/2"**

Campo visivo verticale (°) (4:3)	29,9° - 22,4°
Campo visivo orizzontale (°) (4:3)	7,5° - 5,6°
Dimensioni sensore (mm) (4:3)	6,4 x 4,8 mm
Campo visivo verticale (°) (16:9)	32,5° - 18,3°
Campo visivo orizzontale (°) (16:9)	8,1° - 4,6°
Dimensioni sensore (mm) (16:9)	6,97 x 3,92 mm

**Campo visivo sensore 1/3"**

Campo visivo verticale (°) (4:3)	22,4° - 16,8°
Campo visivo orizzontale (°) (4:3)	5,6° - 4,2°
Dimensioni sensore (mm) (4:3)	4,8 x 3,6 mm
Campo visivo verticale (°) (16:9)	24,4° - 13,7°
Campo visivo orizzontale (°) (16:9)	6,1° - 3,5°
Dimensioni sensore (mm) (16:9)	5,23 x 2,94 mm

**Rappresentato da:**

**Europe, Middle East, Africa:**  
Bosch Security Systems B.V.  
P.O. Box 80002  
5600 JB Eindhoven, The Netherlands  
Phone: + 31 40 2577 284  
www.boschsecurity.com/xc/en/contact/  
www.boschsecurity.com

**Germany:**  
Bosch Sicherheitssysteme GmbH  
Robert-Bosch-Ring 5  
85630 Grasbrunn  
Tel.: +49 (0)89 6290 0  
Fax: +49 (0)89 6290 1020  
de.securitysystems@bosch.com  
www.boschsecurity.com

**Caratteristiche meccaniche**

Dimensioni (Ø x D) (mm)	51 mm x 79.5 mm (± 0,3 mm)
Dimensioni (Ø x D) (pollici)	2.01 in x 3.13 in (± 0,01")
Peso (g)	130 g (± 5 g)
Peso (lb)	0.29 lb (± 0,01 lb)

**Caratteristiche ambientali**

Temperatura di esercizio (°C) funzionale	-20 °C – 60 °C
Temperatura di esercizio (°F) funzionale	-4 °F – 140 °F
Temperatura di stoccaggio (°C)	-10 °C – 50 °C al 60% di umidità relativa
Temperatura di stoccaggio (°F)	14 °F – 122 °F al 60% di umidità relativa
Umidità di esercizio relativa, senza condensa (%)	90% a 30° C (86° F)
Umidità relativa stoccaggio	90% a 30° C (86° F)

**Informazioni per l'ordinazione****M118VG1250IR Obiet. varifocal 12-50mm 5MP attacco CS**

Obiettivo Varifocal con apertura focale dell'obiettivo di 12-50 mm, 5 MP, attacco di tipo CS

Numero ordine **M118VG1250IR**