

# M118VG1250IR バリフォーカルレンズ、12 ~ 50mm、5MP、CSマウン ト

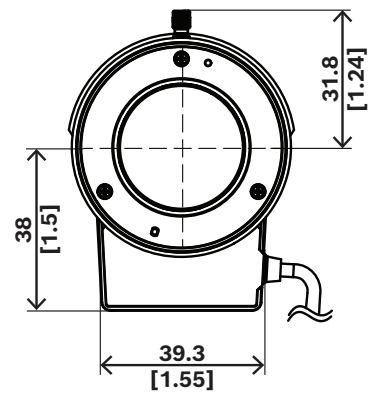
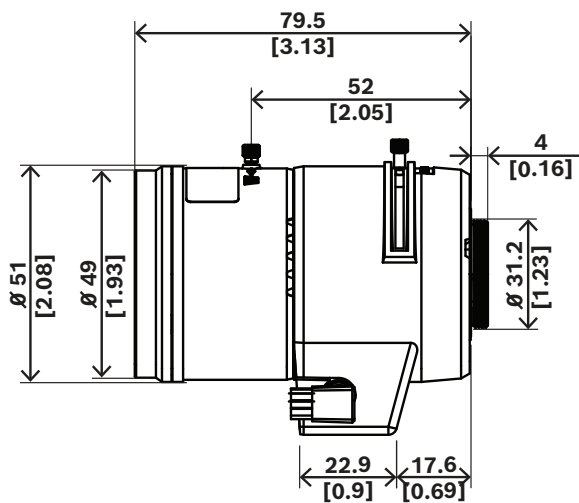


- ▶ 高品質光学レンズ
- ▶ 高い信頼性と堅牢性
- ▶ 焦点距離オプション

## 規制情報

領域	規制への準拠/品質保証	
ヨーロッパ	CE	Declaration of similarity

## 設置/設定メモ



寸法 (単位: mm/インチ)

## 付属部品

数量	コンポーネント
1	バリフォーカルレンズ
1	クイックインストールガイド

## 技術仕様

### 電氣的仕様

消費電力 (W)	0.18 W (一般的な消費電力。実際の消費電力はカメラによって異なります)
----------	--

## 光学

レンズマウント	CS マウント
ズーム/フォーカスコントロール	手動
絞り制御	自動; DC アイリス
レンズ焦点距離 (mm)	12 mm - 50 mm
レンズ絞り (f)	1.4 /f - 360 /f

## 視野角1/1.8インチセンサー

垂直方向視野角(°) (4:3)	34.0° - 25.5°
水平方向視野角(°) (4:3)	8.5° - 6.4°
センサー サイズ(mm) (4:3)	7.28 mm x 5.46 mm
垂直方向視野角(°) (16:9)	36.2° - 20.3°
水平方向視野角(°) (16:9)	9.0° - 5.1°
センサー サイズ(mm) (16:9)	7.75 mm x 4.36 mm

## 視野角1/2インチセンサー

垂直方向視野角(°) (4:3)	29.9° - 22.4°
水平方向視野角(°) (4:3)	7.5° - 5.6°
センサー サイズ(mm) (4:3)	6.4 mm x 4.8 mm
垂直方向視野角(°) (16:9)	32.5° - 18.3°
水平方向視野角(°) (16:9)	8.1° - 4.6°
センサー サイズ(mm) (16:9)	6.97 mm x 3.92 mm

## 視野角1/3インチセンサー

垂直方向視野角(°) (4:3)	22.4° - 16.8°
水平方向視野角(°) (4:3)	5.6° - 4.2°
センサー サイズ(mm) (4:3)	4.8 mm x 3.6 mm
垂直方向視野角(°) (16:9)	24.4° - 13.7°
水平方向視野角(°) (16:9)	6.1° - 3.5°

## 提供:

**Asia-Pacific:**  
Robert Bosch (SEA) Pte Ltd,  
Security Systems  
11 Bishan Street 21  
Singapore 573943  
Phone: +65 6571 2808  
Fax: +65 6571 2699  
[www.boschsecurity.com/xc/en/  
contact/](http://www.boschsecurity.com/xc/en/contact/)  
[www.boschsecurity.com](http://www.boschsecurity.com)

センサー サイズ(mm) (16:9)	5.23 mm x 2.94 mm
---------------------	-------------------

## 機械的仕様

寸法 (Ø x D) (mm)	51 mm x 79.5 mm (± 0.3 mm)
寸法 (Ø x D) (in)	2.01 in x 3.13 in (± 0.01 in)
重量 (g)	130 g (± 5 g)
重量 (ポンド)	0.29 lb (± 0.01 lb)

## 環境仕様

使用温度範囲 (°C) 機能	-20 °C - 60 °C
使用温度範囲 (°F) 機能	-4 °F - 140 °F
保管温度範囲 (°C)	-10 °C - 50 °C 相対湿度 60%
保管温度範囲 (°F)	14 °F - 122 °F 相対湿度 60%
使用相対湿度 (結露なきこと) (%)	90% 30 °C (86 °F)
保管相対湿度 (%)	90% 30 °C (86 °F)

## オーダー情報

**M118VG1250IR バリフォーカルレンズ、12 ~ 50mm、5MP、CSマウント**

バリフォーカルレンズ、レンズ焦点口径12 ~ 50mm、5MP、CSマウント

オーダー番号 **M118VG1250IR**