

## M118VG1250IR Obiektyw zmienn., 12-50mm, 5MP, moc. CS

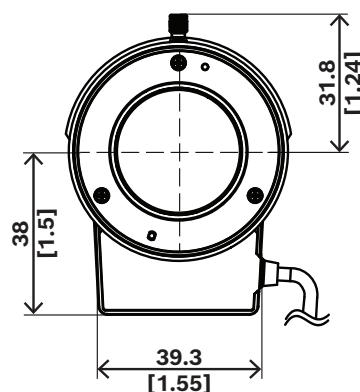
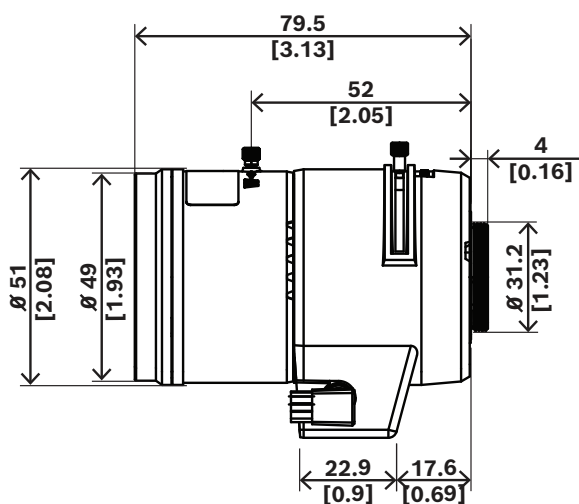


- ▶ Wysokiej jakości układy optyczne
- ▶ Niezawodna i trwała konstrukcja
- ▶ Duży wybór ogniskowych

### Informacje dotyczące przepisów prawnych

Obszar	Zgodność z przepisami/cechy jakości
Europa	CE Declaration of similarity

### Uwagi dotyczące instalacji i konfiguracji



Wymiary w mm (calach)

### Zawartość zestawu

Liczba	Składnik
1	Obiektyw zmiennoogniskowy
1	Skrócona instrukcja instalacji

### Parametry techniczne

#### Parametry elektryczne

Pobór mocy (W)	0.18 W (ogólny pobór mocy; rzeczywisty pobór mocy zmienia się w zależności od kamery)
----------------	---

### Optyczny

Montowanie obiektywu	Mocowanie CS
Sterowanie zoomem/ostrością	Ręcznie
Sterowanie przysłoną	Automatycznie; Przysłona sterowana napięciem prądu stałego (DC-iris)
Ogniskowa obiektywu (mm)	12 mm – 50 mm
Apertura obiektywu (/F)	1.4 /F – 360 /F

### Pole widzenia przetwornika 1/1,8"

Pole widzenia w pionie (°) (4:3)	34,0°–25,5°
Pole widzenia w poziomie (°) (4:3)	8,5°–6,4°
Rozmiar przetwornika (mm) (4:3)	7,28 mm × 5,46 mm
Pole widzenia w pionie (°) (16:9)	36,2°–20,3°
Pole widzenia w poziomie (°) (16:9)	9,0°–5,1°
Rozmiar przetwornika (mm) (16:9)	7,75 mm × 4,36 mm

### Pole widzenia przetwornika 1/2"

Pole widzenia w pionie (°) (4:3)	29,9°–22,4°
Pole widzenia w poziomie (°) (4:3)	7,5°–5,6°
Rozmiar przetwornika (mm) (4:3)	6,4 mm × 4,8 mm
Pole widzenia w pionie (°) (16:9)	32,5°–18,3°
Pole widzenia w poziomie (°) (16:9)	8,1°–4,6°
Rozmiar przetwornika (mm) (16:9)	6,97 mm × 3,92 mm

### Pole widzenia przetwornika 1/3"

Pole widzenia w pionie (°) (4:3)	22,4°–16,8°
Pole widzenia w poziomie (°) (4:3)	5,6°–4,2°
Rozmiar przetwornika (mm) (4:3)	4,8 mm × 3,6 mm
Pole widzenia w pionie (°) (16:9)	24,4°–13,7°
Pole widzenia w poziomie (°) (16:9)	6,1°–3,5°

#### Reprezentowane przez:

**Europe, Middle East, Africa:**  
 Bosch Security Systems B.V.  
 P.O. Box 80002  
 5600 JB Eindhoven, The Netherlands  
 Phone: + 31 40 2577 284  
[www.boschsecurity.com/xc/en/contact/](http://www.boschsecurity.com/xc/en/contact/)  
[www.boschsecurity.com](http://www.boschsecurity.com)

**Germany:**  
 Bosch Sicherheitssysteme GmbH  
 Robert-Bosch-Ring 5  
 85630 Grasbrunn  
 Tel.: +49 (0)89 6290 0  
 Fax: +49 (0)89 6290 1020  
[de.securitysystems@bosch.com](mailto:de.securitysystems@bosch.com)  
[www.boschsecurity.com](http://www.boschsecurity.com)

Rozmiar przetwornika (mm) (16:9)	5,23 mm × 2,94 mm
----------------------------------	-------------------

### Parametry mechaniczne

Wymiary (Ø x gł.) (mm)	51 mm x 79.5 mm (± 0,3 mm)
Wymiary (Ø x gł.) (in)	2.01 in x 3.13 in --
Masa (g)	130 g (± 5 g)
Masa (lb)	0.29 lb --

### Warunki otoczenia

Temperatura pracy (°C) funkcjonalne	-20 °C – 60 °C
Temperatura pracy (°F) funkcjonalne	-4 °F – 140 °F
Temperatura przechowywania (°C)	-10 °C – 50 °C przy wilgotności względnej 60%
Temperatura przechowywania (°F)	14 °F – 122 °F przy wilgotności względnej 60%
Wilgotność względna robocza, bez skraplania (%)	90% przy 30° C
Wilgotność względna przechowywania (%)	90% przy 30° C

### Informacje do zamówień

#### M118VG1250IR Obiektyw zmienn., 12-50mm, 5MP, moc. CS

Obiektyw zmiennoogniskowy z aperturą obiektywu 12–50 mm, 5 MP, mocowanie CS

Numer zamówienia **M118VG1250IR**