

## M118VG1250IR Вариф. объект., 12-50мм, 5МП, крепл. CS

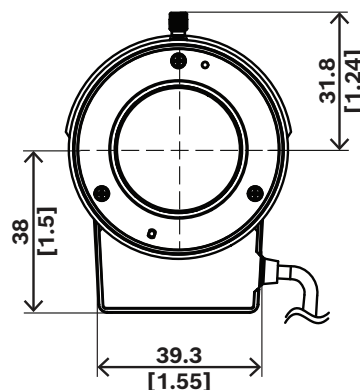
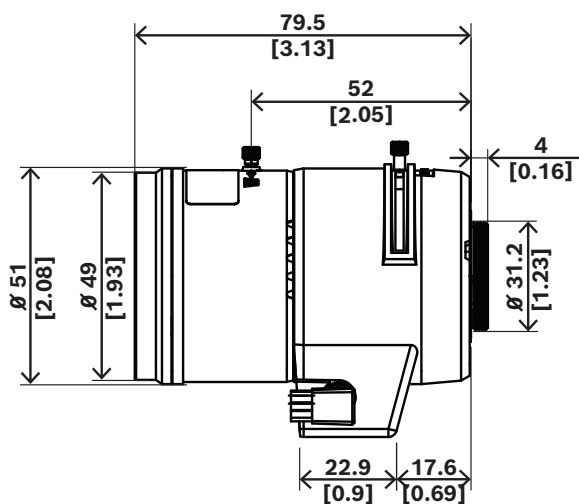


- ▶ Высокое качество оптики
- ▶ Надежная, прочная конструкция
- ▶ Регулировка фокусного расстояния

### Нормативная информация

Регион	Примечание о соответствии стандартам/уровню качества	
Европа	CE	Declaration of similarity

### Замечания по установке и настройке



Размеры в мм (дюймах)

### Комплектация

Количество	Компонент
1	Варифокальный объектив
1	Краткое руководство по установке

### Технические характеристики

#### Электрические характеристики

Потребляемая мощность (Вт)	0.18 W (общее энергопотребление; действительное энергопотребление зависит от камеры)
----------------------------	--

**Оптика**

Монтаж объектива	CS-крепление
Управление зумом/фокусом	Ручная
Управление диафрагмой	Автоматическая; DC-диафрагма
Фокусное расстояние объектива (мм)	12 mm – 50 mm
Апертура объектива (/F)	1.4 /F – 360 /F

**Угол обзора, матрица 1/1,8"**

Вертикальный угол обзора (°) (4:3)	34,0–25,5°
Горизонтальный угол обзора (°) (4:3)	8,5–6,4°
Размер матрицы (мм) (4:3)	7,28 x 5,46 мм
Вертикальный угол обзора (°) (16:9)	36,2–20,3°
Горизонтальный угол обзора (°) (16:9)	9,0–5,1°
Размер матрицы (мм) (16:9)	7,75 x 4,36 мм

**Угол обзора, матрица 1/2"**

Вертикальный угол обзора (°) (4:3)	29,9–22,4°
Горизонтальный угол обзора (°) (4:3)	7,5–5,6°
Размер матрицы (мм) (4:3)	6,4 x 4,8 мм
Вертикальный угол обзора (°) (16:9)	32,5–18,3°
Горизонтальный угол обзора (°) (16:9)	8,1–4,6°
Размер матрицы (мм) (16:9)	6,97 x 3,92 мм

**Угол обзора, матрица 1/3"**

Вертикальный угол обзора (°) (4:3)	22,4–16,8°
Горизонтальный угол обзора (°) (4:3)	5,6–4,2°

**Представительство:**

**Europe, Middle East, Africa:**  
Bosch Security Systems B.V.  
P.O. Box 80002  
5600 JB Eindhoven, The Netherlands  
Phone: + 31 40 2577 284  
www.boschsecurity.com/xc/en/contact/  
www.boschsecurity.com

**Germany:**  
Bosch Sicherheitssysteme GmbH  
Robert-Bosch-Ring 5  
85630 Grasbrunn  
Tel.: +49 (0)89 6290 0  
Fax: +49 (0)89 6290 1020  
de.securitysystems@bosch.com  
www.boschsecurity.com

Размер матрицы (мм) (4:3)	4,8 x 3,6 мм
Вертикальный угол обзора (°) (16:9)	24,4–13,7°
Горизонтальный угол обзора (°) (16:9)	6,1–3,5°
Размер матрицы (мм) (16:9)	5,23 x 2,94 мм

**Механические характеристики**

Размеры (Ø x Г) (мм)	51 mm x 79.5 mm (± 0,3 мм)
Размеры (Ø x Г) (дюймов)	2.01 in x 3.13 in (± 0,01 дюйма)
Вес (г)	130 g (± 5 г)
Вес (фунтов)	0.29 lb (± 0,01 дюйма)

**Условия окружающей среды**

Рабочая температура (°C) работает	-20 °C – 60 °C
Рабочая температура (°F) работает	-4 °F – 140 °F
Температура хранения (°C)	-10 °C – 50 °C при относительной влажности 60%
Температура хранения (°F)	14 °F – 122 °F при относительной влажности 60%
Относительная влажность при работе (без конденсации) (%)	90% при 30 °C (86 °F)
Относительная влажность при хранении (%)	90% при 30 °C (86 °F)

**Информация для заказа****M118VG1250IR Вариф. объект., 12-50мм, 5МП, крепл. CS**

Варифокальный объектив с фокусной апертурой 12–50 мм, 5 МП, крепление CS  
Номер заказа **M118VG1250IR**