

M118VG1250IR Değ. od. lens, 12-50 mm, 5 MP, CS montaj

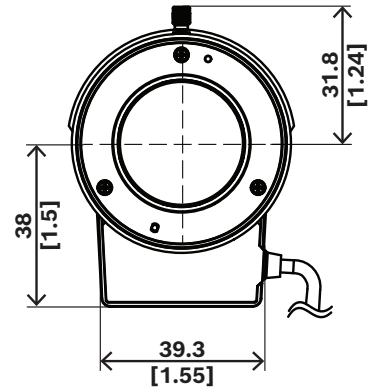
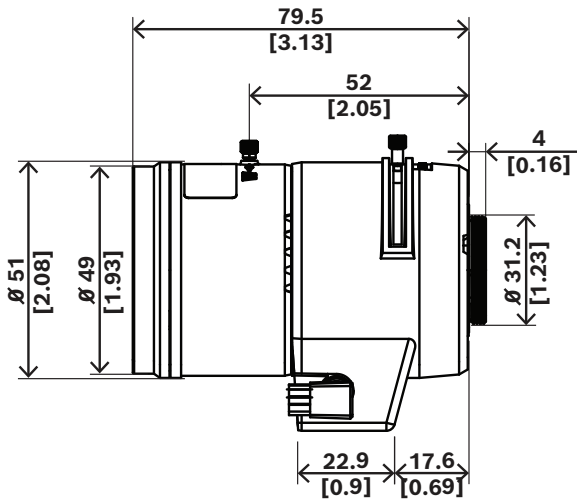


- ▶ Yüksek kaliteli optik parçalar
- ▶ Güvenilir, dayanıklı yapı
- ▶ Odak uzaklığı seçenekleri

Düzenleyici bilgiler

Bölge	Yasal uyumluluk/kalite işaretleri	
Avrupa	CE	Declaration of similarity

Kurulum/yapılandırma notları



mm (inç) olarak boyutlar

Birlikte verilen parçalar

Adet	Bileşen
1	Değişken odaklı lens
1	Hızlı montaj kılavuzu

Teknik özellikler

Elektriksel Özellikler

Güç tüketimi (W)	0.18 W (genel güç tüketimi; gerçek güç tüketimi kameraya göre değişir)
------------------	--

Optik

Lens montajı	CS montaj
Yaklaşım/odak kontrolü	Manuel
İris kontrolü	Otomatik; DC-iris
Lens odak uzaklığı (mm)	12 mm – 50 mm
Lens diyaframı (/F)	1.4 /F – 360 /F

Görüş alanı 1/1,8" sensör

Dikey görüş alanı: (°) (4:3)	34,0 ° - 25,5 °
Yatay Görüş Alanı: (°) (4:3)	8,5 ° - 6,4 °
Sensör boyutu (mm) (4:3)	7,28 mm x 5,46 mm
Dikey görüş alanı: (°) (16:9)	36,2 ° - 20,3 °
Yatay Görüş Alanı: (°) (16:9)	9,0 ° - 5,1 °
Sensör boyutu (mm) (16:9)	7,75 mm x 4,36 mm

Görüş alanı 1/2" sensör

Dikey görüş alanı: (°) (4:3)	29,9 ° - 22,4 °
Yatay Görüş Alanı: (°) (4:3)	7,5 ° - 5,6 °
Sensör boyutu (mm) (4:3)	6,4 mm x 4,8 mm
Dikey görüş alanı: (°) (16:9)	32,5 ° - 18,3 °
Yatay Görüş Alanı: (°) (16:9)	8,1 ° - 4,6 °
Sensör boyutu (mm) (16:9)	6,97 mm x 3,92 mm

Görüş alanı 1/3" sensör

Dikey görüş alanı: (°) (4:3)	22,4 ° - 16,8 °
Yatay Görüş Alanı: (°) (4:3)	5,6 ° - 4,2 °
Sensör boyutu (mm) (4:3)	4,8 mm x 3,6 mm
Dikey görüş alanı: (°) (16:9)	24,4 ° - 13,7 °
Yatay Görüş Alanı: (°) (16:9)	6,1 ° - 3,5 °
Sensör boyutu (mm) (16:9)	5,23 mm x 2,94 mm

Temsilci:

Europe, Middle East, Africa:
Bosch Security Systems B.V.
P.O. Box 80002
5600 JB Eindhoven, The Netherlands
Phone: + 31 40 2577 284
www.boschsecurity.com/xc/en/contact/
www.boschsecurity.com

Germany:
Bosch Sicherheitssysteme GmbH
Robert-Bosch-Ring 5
85630 Grasbrunn
Tel.: +49 (0)89 6290 0
Fax: +49 (0)89 6290 1020
de.securitysystems@bosch.com
www.boschsecurity.com

Mekanik Özellikler

Boyutlar (Ø x D) (mm)	51 mm x 79.5 mm (± 0,3 mm)
Boyutlar (Ø x D) (inç)	2.01 in x 3.13 in (± 0,01 inç)
Ağırlık (g)	130 g (± 5 g)
Ağırlık (lb)	0.29 lb (± 0,01 libre)

Çevresel Özellikler

Çalışma sıcaklığı (°C) işlevsel	-20 °C – 60 °C
Çalışma sıcaklığı (°F) işlevsel	-4 °F – 140 °F
Depolama sıcaklığı (°C)	-10 °C – 50 °C %60 bağıl nemde
Depolama sıcaklığı (°F)	14 °F – 122 °F %60 bağıl nemde
Çalışma bağıl nemi, yoğuşmasız (%)	90% 30 °C'de (86 °F)
Depolama bağıl nemi (%)	90% 30 °C'de (86 °F)

Sipariş bilgileri**M118VG1250IR Değ. od. lens, 12-50 mm, 5 MP, CS montaj**

12-50 mm lens odak diyaframına sahip değişken odaklı lens, 5 MP, CS montaj
Sipariş numarası **M118VG1250IR**