

## M118VG1250IR 变焦镜头, 12-50mm, 5MP, CS型底座

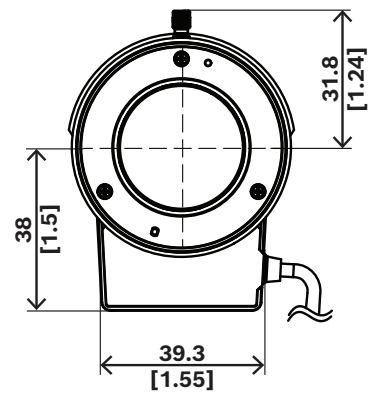
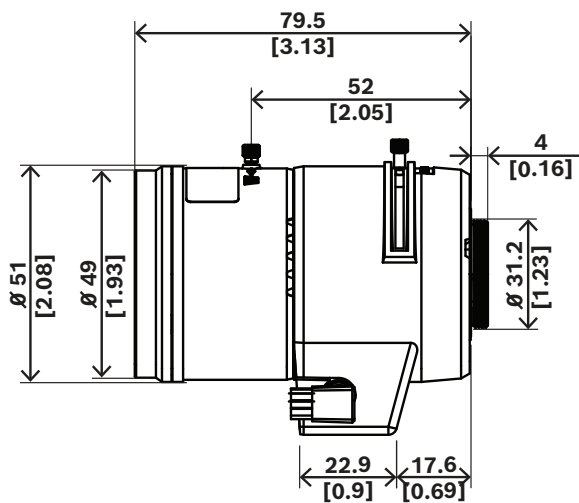


- ▶ 高品质光学镜头
- ▶ 结实可靠的构造
- ▶ 焦距选项

### 监管信息

区域	合规/质量标记	
欧洲	CE	Declaration of similarity

### 安装/配置说明



尺寸 (单位: 毫米 (英寸))

### 随附部件

数量	部件
1	变焦镜头
1	快速安装指南

### 技术指标

#### 电气规格

功耗(W)	0.18 W (一般功耗; 实际功耗因摄像机而异)
-------	---------------------------

**光学参数**

镜头安装	CS型底座
变焦/对焦控制	手动
光圈控制	自动; DC光圈
镜头焦距(毫米)	12 mm - 50 mm
镜头孔径(/F)	1.4 /F - 360 /F

**视场1/1.8英寸传感器**

垂直视场(°) (4:3)	34.0° - 25.5°
水平视场(°) (4:3)	8.5° - 6.4°
传感器尺寸(mm) (4:3)	7.28毫米 x 5.46毫米
垂直视场(°) (16:9)	36.2° - 20.3°
水平视场(°) (16:9)	9.0° - 5.1°
传感器尺寸(mm) (16:9)	7.75毫米 x 4.36毫米

**视场1/2英寸传感器**

垂直视场(°) (4:3)	29.9° - 22.4°
水平视场(°) (4:3)	7.5° - 5.6°
传感器尺寸(mm) (4:3)	6.4毫米 x 4.8毫米
垂直视场(°) (16:9)	32.5° - 18.3°
水平视场(°) (16:9)	8.1° - 4.6°
传感器尺寸(mm) (16:9)	6.97毫米 x 3.92毫米

**视场1/3英寸传感器**

垂直视场(°) (4:3)	22.4° - 16.8°
水平视场(°) (4:3)	5.6° - 4.2°
传感器尺寸(mm) (4:3)	4.8毫米 x 3.6毫米
垂直视场(°) (16:9)	24.4° - 13.7°
水平视场(°) (16:9)	6.1° - 3.5°
传感器尺寸(mm) (16:9)	5.23毫米 x 2.94毫米

**供应商:**

**中国:**  
 博世 (上海) 安保系统有限公司  
 上海市长宁区虹桥临空经济园区  
 福泉北路333号203幢8楼  
 邮编: 200335  
 电话: +86 21 2218 1111  
 传真: +86 21 2218 2099  
 www.boschsecurity.com.cn  
 服务邮箱: security@cn.bosch.com

**机械规格**

尺寸(直径x深) (毫米)	51 mm x 79.5 mm (±0.3毫米)
尺寸(直径x深) (英寸)	2.01 in x 3.13 in (±0.01英寸)
重量(克)	130 g (±5克)
重量(磅)	0.29 lb (±0.01磅)

**环境规格**

工作温度(°C) 正常运转	-20 °C - 60 °C
工作温度(°F) 正常运转	-4 °F - 140 °F
存储温度(°C)	-10 °C - 50 °C 60%相对湿度条件下
存储温度(°F)	14 °F - 122 °F 60%相对湿度条件下
工作相对湿度, 无冷凝(%)	90% 30°C (86°F)条件下
存储相对湿度(%)	90% 30°C (86°F)条件下

**订购信息**

**M118VG1250IR 变焦镜头, 12-50mm, 5MP, CS型底座**  
 变焦镜头, 镜头焦距孔径为12-50毫米, 5 MP, CS型底座  
 订单号 **M118VG1250IR**