

M118VG1250IR 12-50公釐500萬畫素變焦鏡頭，CS 型接口

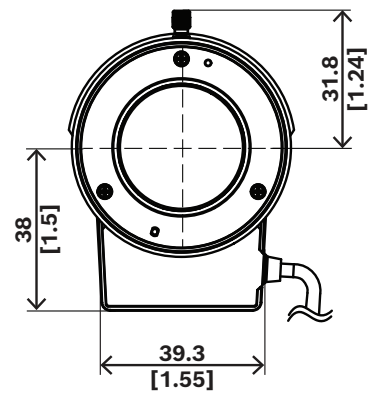
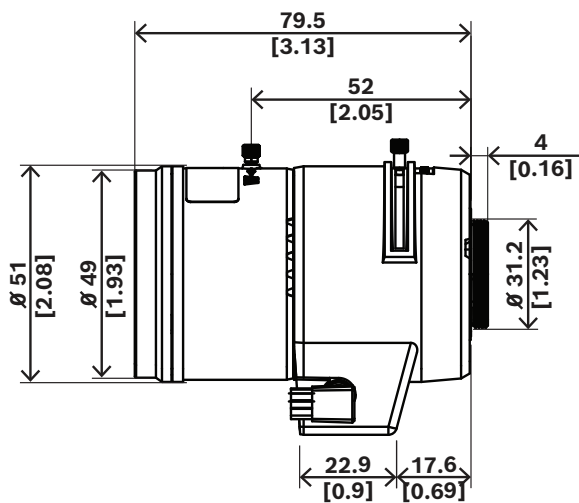


- ▶ 高品質光學設計
- ▶ 可靠又堅固的結構
- ▶ 焦距選擇

監管信息

地區	符合法規/品質標章	
歐洲	CE	Declaration of similarity

安裝/設置注意事項



尺寸，單位為公釐 (英吋)

內附零件

數量	部件
1	變焦鏡頭
1	快速安裝指南

技術規格

電氣

功率消耗 (W)	0.18 W (一般消耗功率；實際消耗功率因攝影機而異)
----------	------------------------------

光學

鏡頭裝接	CS 裝接
變焦/鏡頭調整	手動
光圈控制	自動; DC 光圈
鏡頭焦距 (公釐)	12 mm – 50 mm
鏡頭孔徑 (F)	1.4 /F – 360 /F

視野範圍 1/1.8 吋感應器

垂直視野範圍 (°) (4:3)	34.0° - 25.5°
水平視野範圍 (°) (4:3)	8.5° - 6.4°
感應器大小 (公釐) (4:3)	7.28 公釐 x 5.46 公釐
垂直視野範圍 (°) (16:9)	36.2° - 20.3°
水平視野範圍 (°) (16:9)	9.0° - 5.1°
感應器大小 (公釐) (16:9)	7.75 公釐 x 4.36 公釐

視野範圍 1/2 吋感應器

垂直視野範圍 (°) (4:3)	29.9° - 22.4°
水平視野範圍 (°) (4:3)	7.5° - 5.6°
感應器大小 (公釐) (4:3)	6.4 公釐 x 4.8 公釐
垂直視野範圍 (°) (16:9)	32.5° - 18.3°
水平視野範圍 (°) (16:9)	8.1° - 4.6°
感應器大小 (公釐) (16:9)	6.97 公釐 x 3.92 公釐

視野範圍 1/3 吋感應器

垂直視野範圍 (°) (4:3)	22.4° - 16.8°
水平視野範圍 (°) (4:3)	5.6° - 4.2°
感應器大小 (公釐) (4:3)	4.8 公釐 x 3.6 公釐
垂直視野範圍 (°) (16:9)	24.4° - 13.7°
水平視野範圍 (°) (16:9)	6.1° - 3.5°
感應器大小 (公釐) (16:9)	5.23 公釐 x 2.94 公釐

代表方:

台灣
台灣羅伯特博世股份有限公司
台北市中山區建國北路一段90號6樓
郵編: 10491
電話: 886-2-77342600
傳真: 886-2-25155399
服務郵箱:
BTSTW.PUBLIC@tw.bosch.com
www.boschsecurity.com

機械

尺寸 (Ø x 深) (mm)	51 mm x 79.5 mm (± 0.3 公釐)
尺寸 (Ø x 深) (in)	2.01 in x 3.13 in (± 0.01 吋)
重量 (g)	130 g (± 5 克)
重量 (lb)	0.29 lb (± 0.01 磅)

環境

操作溫度 (°C) 運作環境:	-20 °C – 60 °C
操作溫度 (°F) 運作環境:	-4 °F – 140 °F
儲存溫度 (°C)	-10 °C – 50 °C 60% 相對濕度
儲存溫度 (°F)	14 °F – 122 °F 60% 相對濕度
操作相對濕度 (非冷凝) (%)	90% 30 °C (86 °F)
儲存相對濕度 (%)	90% 30 °C (86 °F)

訂購資訊

M118VG1250IR 12-50公釐500萬畫素變焦鏡頭, CS 型接口
鏡頭焦距為 12-50 公釐的變焦鏡頭, 500 萬畫素, CS 支架
訂單號碼 **M118VG1250IR**