



**BOSCH**

## MAP 5000

ICP-MAP5000-2 / ICP-MAP5000-COM / ICP-MAP5000-S /  
ICP-MAP5000-SC



**ky**

Installation manual



## Мазмун тизмеси

|          |   |           |
|----------|---|-----------|
| <b>1</b> | <b>Киришүү</b>  | <b>5</b>  |
| 1.1      | Кыскача маалымат  | 5         |
| 1.2      | Тизмелөө жана жактыруулар   | 5         |
| 1.3      | Батареяга каралашуу   | 5         |
| 1.4      | Орнотуу караштыруулары  | 6         |
| 1.5      | Системаны пландоо   | 6         |
| 1.5.1    | IPP-MAP0005 кубат жеткирүү менен системаны пландоо                | 7         |
| 1.5.2    | ICP-MAP0012 CAN бөлгүч модулу менен системаны пландоо             | 11        |
| 1.6      | Системаны карап чыгуу   | 12        |
| <b>2</b> | <b>Орнотуу</b>  | <b>16</b> |
| 2.1      | Корпустун кагып чыгууларын алып салуу                             | 16        |
| 2.2      | Алыстатпоонун которуу нугун орнотуу                               | 17        |
| 2.3      | Корпусту куроо  | 18        |
| 2.4      | ӨА туташууларын текшерүү  | 20        |
| 2.5      | Кубат жеткирүүнү жана кубат жеткирүү коштоочу жабдууларын орнотуу | 20        |
| 2.6      | ТАЕ кутусун орнотуу   | 24        |
| 2.7      | Коштоочу куроо табагын орнотуу                                    | 25        |
| 2.8      | 12 В алмаштыргычты орнотуу  | 27        |
| 2.9      | Эриме сактагычтын табагын орнотуу (SIV)                           | 28        |
| 2.10     | AT 2000 коммуникаторун орнотуу                                    | 29        |
| 2.11     | Илинген топсолуу куроо табагын орнотуу                            | 34        |
| 2.12     | Башкы панелди куроо   | 37        |
| 2.13     | ICP-COM-IF реле модулун орнотуу                                   | 38        |
| 2.14     | ITS-MAP0008 зымсыз модемин орнотуу жана туташтыруу                | 39        |
| 2.15     | Антенналар  | 41        |
| <b>3</b> | <b>Туташуулар</b>   | <b>43</b> |
| 3.1      | Колдомолор шинасын туташтыруу                                     | 43        |
| 3.1.1    | Ички / тышкы колдомолор шинасы                                    | 45        |
| 3.1.2    | Тышкы колдомолор шинасынын топологиясы                            | 45        |
| 3.1.3    | Тышкы колдомолор шинасын CAN бөлгүч модулу менен бөлүү            | 46        |
| 3.2      | Башкаруу борборун туташтыруу                                      | 46        |
| 3.3      | Башкы панелди туташтыруу  | 47        |
| 3.4      | Кубат жеткирүүнү туташтыруу                                       | 48        |
| 3.5      | LSN шлюзун туташтыруу   | 49        |
| 3.6      | Каалоо боюнча туташуулар  | 51        |
| 3.7      | Алыстатпоо которгучун орнотуу жана туташтыруу                     | 53        |
| 3.8      | ICP-MAP0060 корпустун кулпу топтомун орнотуу                      | 55        |
| 3.9      | Башкаруу борборун орнотуу   | 57        |
| 3.10     | Акыркы кубат туташуулары  | 57        |
| 3.11     | IP интерфейси   | 58        |
| <b>4</b> | <b>Баштапкы коюу жана программдоо</b>                             | <b>59</b> |
| 4.1      | Баштапкы коюу   | 59        |
| 4.2      | Программдоо   | 59        |
| 4.2.1    | Программдоо программалык жабдыгы үчүн жардам                      | 60        |
| 4.2.2    | Стандартын ыгы менен программдоо                                  | 60        |
| 4.3      | Панель программалык жабдыгы                                       | 61        |
| 4.3.1    | Программалык жабдык нускасын текшерүү                             | 61        |
| 4.3.2    | Программалык жабдык жаңыртуулары                                  | 61        |

|          |   |           |
|----------|---|-----------|
| 4.3.3    | Өндүрүүчүнүн жактыруусу   | 61        |
| 4.4      | Орнотууну аяктоо  | 61        |
| 4.5      | Чекит түрлөрү жана чекит баалоо                                   | 62        |
| 4.6      | Чыкма иш-милдеттери   | 62        |
| 4.6.1    | Программдалуучу чыкма сигналдары                                  | 62        |
| 4.6.2    | EN50131 3-даражага ылайык айгайлар жана коммуникатор              | 65        |
| <b>5</b> | <b>Корпус тандоолору</b>  | <b>67</b> |
| 5.1      | ICP-MAP0115 кубат корпусу   | 67        |
| 5.2      | ICP-MAP0120 кеңейтүү корпусу үчүн түркүккө куроо тандоосу         | 68        |
| <b>6</b> | <b>Тейлөө жана кызмат</b>   | <b>69</b> |
| 6.1      | Жалпы маалымат  | 69        |
| 6.2      | Орноткучтун баскычы   | 69        |
| <b>7</b> | <b>Техникалык мүнөздөмөлөр</b>                                    | <b>71</b> |
| <b>8</b> | <b>Тиркемелер</b>   | <b>74</b> |
| 8.1      | VdS класс C ылайык талаптар                                       | 74        |
| 8.1.1    | Айласыз орнотууну тандоо  | 74        |
| 8.1.2    | Аймактар үчүн кубат жеткирүү                                      | 74        |
| 8.1.3    | Башкаруу борборлору   | 74        |
| 8.1.4    | Башкаруу системасына туташуу                                      | 74        |
| 8.1.5    | Принтер туташуусу   | 74        |
| 8.1.6    | Алыстатпоо деңгээлдери  | 74        |
| 8.1.7    | LSN өрт издеп тапкычын техникалык издеп тапкычы катары туташтыруу | 77        |
| 8.2      | EN 50131 grade 3 ылайык талаптар                                  | 77        |
| 8.2.1    | Айласыз орнотууну тандоо  | 77        |
| 8.2.2    | Туташса болгон коштоочу жабдыктар                                 | 77        |
| 8.2.3    | Кирүү / чыгуу кечигүүсүз куралдануу / куралсыздануу               | 77        |
| 8.2.4    | Кирүү / чыгуу кечигүүсү менен куралдануу / куралсыздануу          | 78        |
| 8.2.5    | Автоматтык буйтап өтүү менен куралдануу                           | 79        |
| 8.2.6    | Автоматтык куралдануу / куралсыздануу                             | 80        |
| 8.2.7    | Айгай жана коммуникатор аркылуу ишарат чыгаруу                    | 81        |
| 8.2.8    | Башкаруу системасына туташуу                                      | 81        |
| 8.2.9    | Принтер туташуусу   | 81        |
| 8.2.10   | Алыстатпоо деңгээлдери  | 81        |
| 8.2.11   | Башкы панелдин кошумча иш-милдеттери                              | 84        |
| 8.3      | SES ылайык талаптар   | 85        |
| 8.3.1    | Айласыз орнотууну тандоо  | 85        |
| 8.3.2    | Автоматтык куралдануу / куралсыздануу                             | 85        |
| 8.3.3    | Камоо убактысы менен аймактар                                     | 86        |
| 8.3.4    | Алыстатпоо деңгээлдери  | 86        |
| 8.3.5    | Башкы панелдин алыстатпоону көзөмөлдөө                            | 89        |
| 8.4      | Ишарат билдирүү   | 90        |
| 8.5      | Тарых логу  | 90        |



# 1 Киришүү

## 1.1 Кыскача маалымат

Бул колдонмо MAP 5000 системасын орнотуу, зымдарын өткөрүү, баштапкы коюу жана тейленишин сүрөттөйт.

Бул MAP 5000 топтомдорунун баарына жана коштоочу MAP 5000 өнүмдөрүн кошуп кийинки башкы панелдерге колдонулат:

- MAP башкы панели (ICP-MAP5000-2)
- IP коммуникатору бар MAP башкы панели (ICP-MAP5000-COM), анын ичинде MAP GSM модулу (ITS-MAP0008).
- MAP башкы панели, кичине (ICP-MAP5000-S)
- IP коммуникатору бар MAP башкы панели, кичине (ICP-MAP5000-SC), анын ичинде MAP GSM модулу (ITS-MAP0008).

## 1.2 Тизмелөө жана жактыруулар

Система бул жерде тизмеленген сертификация жана жактыруулардын ыгына көнүп жасаттырылган.

| Дубан     | Агенттик           | Сертификация  |
|-----------|--------------------|---|
| Германия  | VdS                | C классы, VdS G 111040  |
| Европа    | CE                 | Conformité Européene  |
| Европа    | EN                 | EN 50131-1:2006 + A1:2009<br>EN 50131-3:2009<br>EN 50131-6:2008<br>EN 50136-2/SP4/DP3<br>EN 50131-10  |
| Швейцария | SES                | Швейцариялык коопсуздук системалардын орнотуучулар ассоциациясы, V3 чыгарылышы / 01.01.2011-d   |
| Франция   | AFNOR / CNPP Cert. | NF&A2P Даража 3<br>Сертификат номуру ICP-MAP5000-2: 1133400003<br>Сертификат номуру ICP-MAP5000-COM: 1230200016<br>NF324-H58 стандартына ылайык |

## 1.3 Батареяга каралашуу

Кыска туташуулар чыкпашы үчүн орноткондон кийин батарея терминалдарын жаап коюш керек. Ылайыктуу терминал жапкычтары кубат жеткирүүнү түшүрүү милдетинин бөлүгү болот.



### Коркунуч!

#### Электр кубаты

Сервердин ишарат системасында батареянын кыска туташуусун болтурбаңыз. Кыска туташууга учураган батарея дененин катуу күйгүзүүсүнө алып келген же өрт чыгуу коркунучун жарата алган чоң агындарды түшүрөт.

Мындан аркы маалымат бул даректе: <http://www.boschsecurity.com/standards> байкалат.

## 1.4 Орнотуу караштыруулары

- Бул системаны орнотуп жатканда, жергиликтүү жана улуттук зым өткөрүү эрежелеринин баары аткарылышы керек.
- Жактырылган гана тейлөө жааматы бул системаны орнотууга кирише алышат.
- Катасыз иштеши үчүн BOSCH Building Technologies сунуштаган орнотуу материалдарын гана урунуңуз.
- Системанын курам бөлүктөрү менен аралашканда анти-статикалык тартиптерди аткарыңыз. Системанын курам бөлүктөрү менен иштээрден мурда, кандай болбосун статикалык зарядын таратыш үчүн жакшы жердетилгениңизди текшериңиз.
- Курам бөлүктөрдүн баарын кургак, тейленген бөлмө ичине орнотуңуз.
- Системаны ӨА Кубат тармагынын жанындагы борбордо жайгашкан бөлмөгө орнотуңуз.
- Панели туруктуу туташкан жабдуу болгондуктан, имаратта орнотуу зым өткөрүүсүнө оңой менен алыстатпоочу ажыратуу түзмөгү кошулган болушу керек.



### Коркунуч!

#### Электр соккусу

Жандуу бөлүктөрү тийишкенде, электр соккунун коркунучу. Ишарат системасы IT кубат таратуу системасы үчүн жасаттырылган (230 В). Тейлөө же орнотуу ишин аткара алдында, ишарат системасына кубат жеткирүүнү өчүрүп салыңыз.

## 1.5 Системаны пландоо

### MAP башкаруу панелинин корпус топтому

ICP-MAP0111 панелинин корпус топтому башкы системанын корпусунан турат. Бул корпус кийинки курам бөлүктөрдү камтууга жасаттырылган:

- ICP-MAP5000 башкы панели<sup>1</sup>
- ICP-MAP0007 DE модулу<sup>1</sup>
- ICP-MAP0010 LSN шлюзу<sup>1</sup>
- ICP-MAP0012 CAN бөлгүчү<sup>1</sup>
- AT 2000 коммуникатору<sup>2</sup>
- IPP-MAP0005 кубат жеткирүүсү<sup>3</sup>
- ICP-MAP0065 ӨА терминал блогу<sup>4</sup>
- ICP-MAP0050 башкаруу панелинин корпусунагы алыстатпоо которгучу
- Эки батарея (ар бири максимум 45 А/с)

Кубат жана / же башка алыскы түзмөктөр үчүн система талаптары ICP-MAP0111 панелинин корпус топтому камсыздаган сыйымдуулуктан ашканда, ICP-MAP0120 кеңейтүү корпус топтомун колдонуңуз<sup>6</sup>.

### MAP кеңейтүү корпус топтому

ICP-MAP0120 кеңейтүү корпус топтому кийинки курам бөлүктөрүн камтууга жасаттырылган:

- IPP-MAP0005 кубат жеткирүүсү<sup>3</sup>
- ICP-MAP0010 LSN шлюзу<sup>5</sup>
- ICP-MAP0012 CAN бөлгүчү<sup>1</sup>
- ICP-MAP0065 ӨА терминал блогу<sup>4</sup>
- ICP-MAP0055 кеңейтүү корпусунун алыстатпоо которгучу
- Эки батарея (ар бири максимум 18 А/с)

Системанын кубат талаптары ICP-MAP0111 панелинин корпус топтомунун кубат сыйымдуулугунан ашканда, ICP-MAP0115 кубат корпусунун топтомун колдонуңуз<sup>6</sup>.

**MAP кубат корпус топтому**

ICP-MAP0115 кубат корпус топтому кийинки курам бөлүктөрдү камтууга жасаттырылган:

- IPP-MAP0005 кубат жеткирүүсү<sup>3</sup>
- ICP-MAP0065 ЭА терминал блогу<sup>4</sup>
- ICP-MAP0050 башкаруу панелинин корпусу алыстатпоо которгучу
- Төрт батарея (ар бири максимум 40 А/с)

<sup>1</sup> Бул модульду ICP-MAP0025 илинген топсолуу куроо табагына кураш керек.

<sup>2</sup> Бул модульду корпусун артына куралуучу ICP-MAP0020 коштоочу куроо табагына кураш керек.

<sup>3</sup> Кубат жеткирүүлөр канча санда керек экенин аныкташ үчүн жүктөмдөрдүн атылып кирүү агынын да эске алыш керек (караңыз: *IPP-MAP0005 кубат жеткирүү менен системаны пландоо, бет 7*).

<sup>4</sup> Бул курам IPP-MAP0005 кубат жеткирүүсү орнотулган болсо гана, талап кылынат.

<sup>5</sup> Бир же андан көп ICP-MAP0010 LSN шлюздары аралыктан ишке салынганда, ошол эле корпусу бир IPP-MAP0005 кубат жеткирүүсү болушу керек.

<sup>6</sup> Корпусту башкаруу панелинин корпусунун астына же капталына (үстүңкү кыры менен тең) түз кураш керек.

**1.5.1****IPP-MAP0005 кубат жеткирүү менен системаны пландоо****Кубат жеткирүүлөр саны**

Ишенимдүү системасынын жүктөлүп, жүргүзүүсүн камсыз кылыш үчүн кийинкилерди эске алыңыз:

- Туташкан жүктөмдөрдүн атылып кирүү агыны
- IPP-MAP0005 кубат жеткирүүнүн агын чектөөсү
- ICP-MAP5000 башкы панелдин агын чектөөсү

**Эскертүү!**

Кадимки ишке салуу жагдайы бул караштыруулардын темасынан тышкары.

**Жүктөм атылып кирүү агыны**

- IUI-MAP0001-2 башкаруу борбору: макс. 800 мА
- ICP-MAP0010 LSN модулу: макс. 1000 мА, AUX кийинирээк күйгүзүлөт
- ICP-MAP0007-2 DE модулу: көңүл бурбай койсо болот

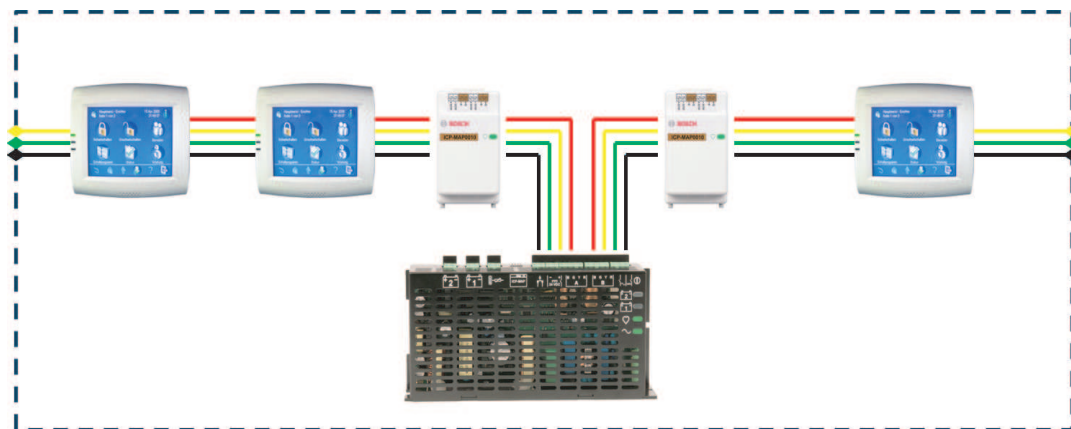
**Агын чектөөсү**

- А / В чыгарма сайын кубат жеткирүүсү (кыска убакыт): 3,2 А
- Тышкы BDB үчүн башкы панели: 1,6 А

*ICP-MAP0111 панелинин корпусу менен демейки тарамдоо, бет 9* жакка кайрылыңыз.

**Кубат жеткирүү сегментинин аныктамасы**

Кубат жеткирүү сегменти - жүктөмдөрдүн баарын кубат жеткирүүсү менен тең кубат жеткирүү.

**Кубат жеткирүү сегменти**

4 зымдуу кабелдери кубат жеткирүү сегментинин ичиндеги жүктөм туташуусу үчүн колдонулат.

Ишеничтүү системасынын жүктөлүп, жүргүзүүсүн камсыздаш үчүн пландоодо бул жагдайларды эске алыш керек:

**Жагдай 1**

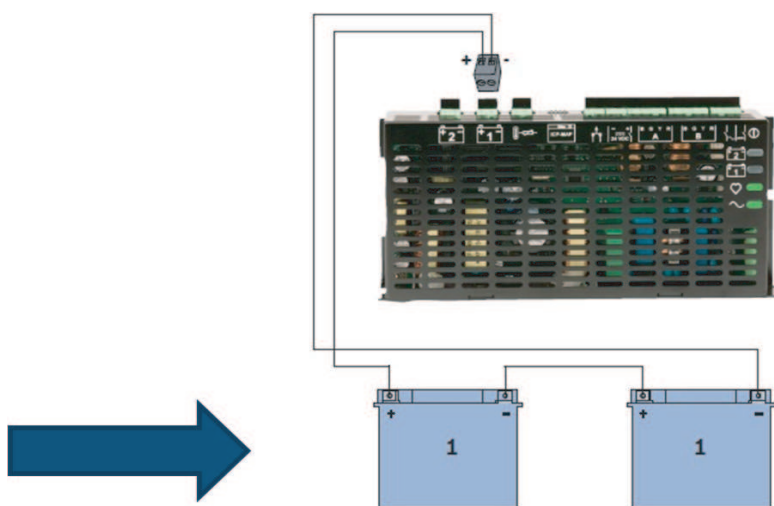
Кубат жеткирүү сегменттеринин ортосундагы туташууларга дайым 3 зымдуу кабелдер колдонулат (+28 Вольтсуз, кызыл зым)



Сөлөкөт 1.1: Кубат жеткирүү сегменттеринин зым өткөрүүсү

**Жагдай 2**

Системанын ишенимдүү баштоосун камсыздаш үчүн кубат жеткирүүгө заряддалган батареялар туташтырылышы керек.



Сөлөкөт 1.2: Системасынын жүктөлүп жүргүзүү үчүн батареялар

**Жагдай 3**

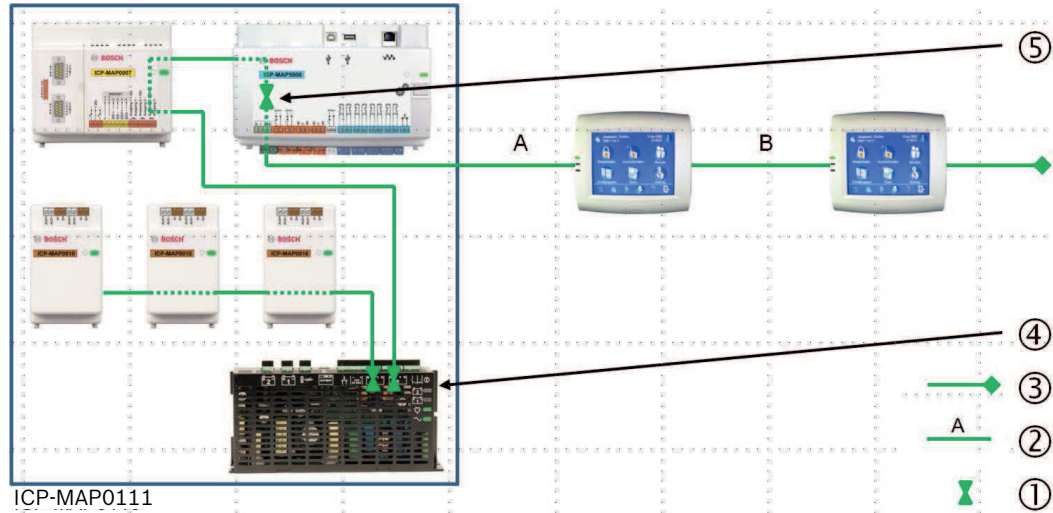
Системанын ишенимдүү баштоосун камсыздаш үчүн, кабелдин узундугун жана зымдын өлчөмүн эске алуу зарыл:

- кубат жеткирүү жана алгачкы башкаруу борборунун ортосунда
- башкаруу борборлорунун ортосунда

, бет 10 жакка кайрылыңыз.

**ICP-MAP0111 панелинин корпусу менен демейки тарамдоо**

Башкы панели - DE модулу - 3 LSN шлюз модулдары - макс. 2 башкаруу борбору

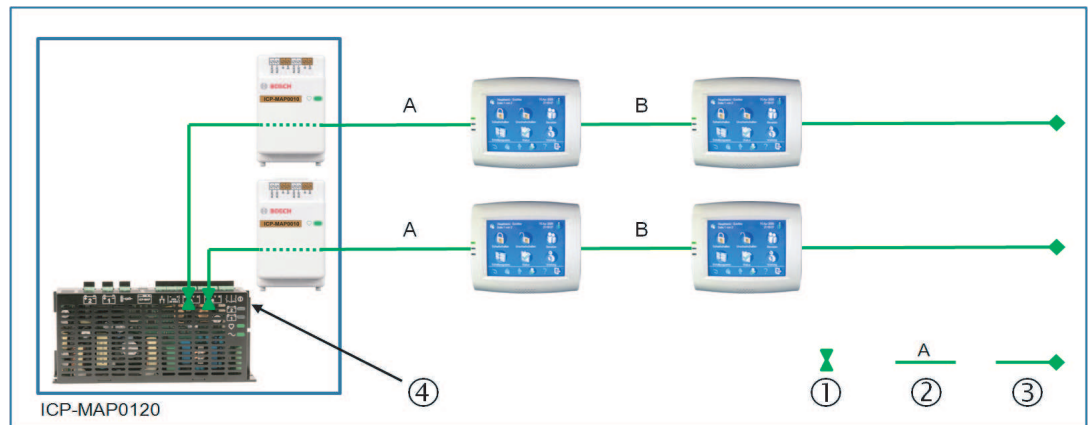


ICP-MAP0111

**Сөлөкөт 1.3: ICP-MAP0111 менен зым өткөрүү**

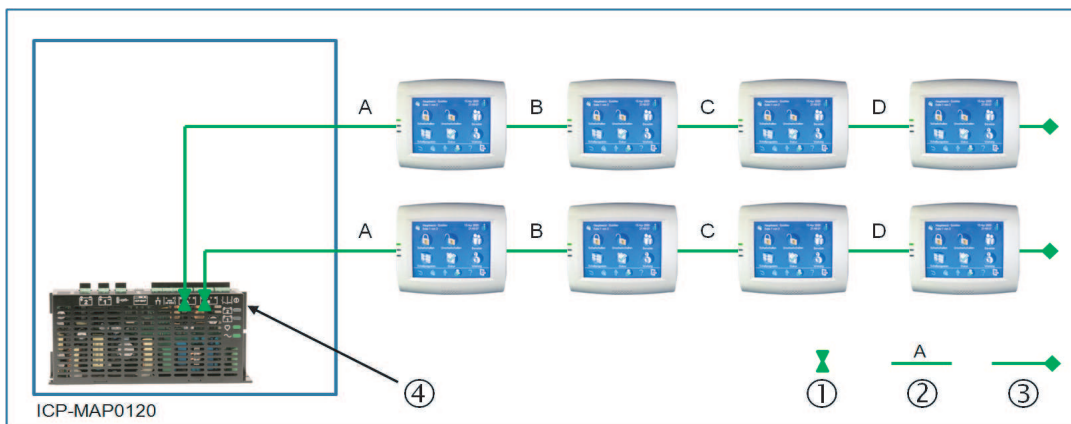
| Ачкыч | Сүрөттөө   |
|-------|--|
| 1     | Агын чектөөсү  |
| 2     | 4 зымдуу туташуу, кабелдин узунун эске алыш керек          |
| 3     | Кийинки кубат жеткирүү сегментине 3 зымдуу туташуу         |
| 4     | A / B чыгарма сайын 3,2 А чейин кыска убакыт агын чектөөсү |
| 5     | Ички жана тышкы BDB ортосунда 1,6 А чейин агын чектөөсү    |

**ICP-MAP0120 көңөйтүү корпусу менен алыстан ишке салуу**



ICP-MAP0120

**Сөлөкөт 1.4: 2 LSN модулу, 4 башкаруу борборуна чейин**



**Сөлекет 1.5: 8 башкаруу борборуна чейин**

| Ачкыч | Сүрөттөө  |
|-------|---|
| 1     | Агын чектөөсү   |
| 2     | 4 зымдуу туташуу, кабелдин узунун эске алыш керек, , бет 10 жакты караңыз |
| 3     | Кийинки кубат жеткирүү сегментине 3 зымдуу туташуу                        |
| 4     | A / B чыгарма сайын 3,2 A чейин кыска убакыт агын чектөөсү                |

**Кабелдин узундугу**

Бир кубат жеткирүү бере алган башкаруу борборлорунун эң көп болгон саны урунган кабелдин узундугуна жана диаметрине көптөн-көп көз каранды.

| Зым диаметри | Зымдын өз ара кесилиши  | A узундук | B узундук | C узундук | D узундук |
|--------------|-------------------------|-----------|-----------|-----------|-----------|
| 0,8 мм       | 0,503 мм <sup>2</sup> . | 325 м     | ---       | ---       | ---       |
| 0,8 мм       | 0,503 мм <sup>2</sup> . | 100 м     | 135 м     | ---       | ---       |
| 0,8 мм       | 0,503 мм <sup>2</sup> . | 50 м      | 225 м     | ---       | ---       |
| 0,8 мм       | 0,503 мм <sup>2</sup> . | 50 м      | 50 м      | 50 м      | ---       |
| 1,0 мм       | 0,785 мм <sup>2</sup> . | 500 м     | ---       | ---       | ---       |
| 1,0 мм       | 0,785 мм <sup>2</sup> . | 175 м     | 175 м     | ---       | ---       |
| 1,0 мм       | 0,785 мм <sup>2</sup> . | 100 м     | 325 м     | ---       | ---       |
| 1,0 мм       | 0,785 мм <sup>2</sup> . | 100 м     | 75 м      | 75 м      | ---       |
| 1,0 мм       | 0,785 мм <sup>2</sup> . | 50 м      | 400 м     | ---       | ---       |
| 1,0 мм       | 0,785 мм <sup>2</sup> . | 50 м      | 125 м     | 125 м     | ---       |
| 1,0 мм       | 0,785 мм <sup>2</sup> . | 50 м      | 50 м      | 50 м      | 50 м      |

**Жад. 1.1:** Кабел узундуктары

**Төмөнкү VdS үчүн жаратылат**

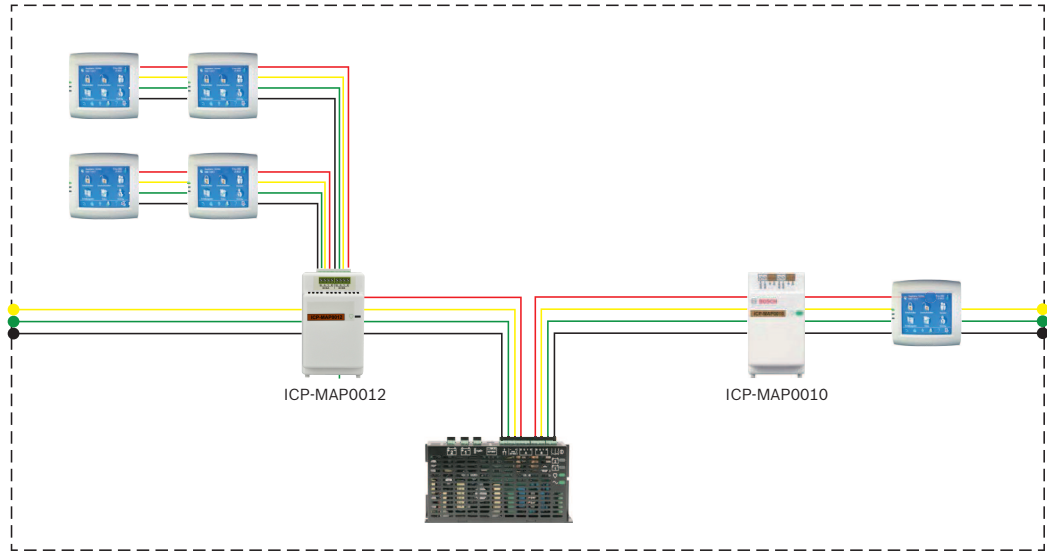
IPP-MAP0005 кубат жеткирүүсүн алыстан ишке салуу үчүн кубат жеткирүү маселесин көрсөткөнгө ошол эле аймакка башкаруу борбору дайындалат (тармактан жеткирүү / батарея маселеси).

**1.5.2**

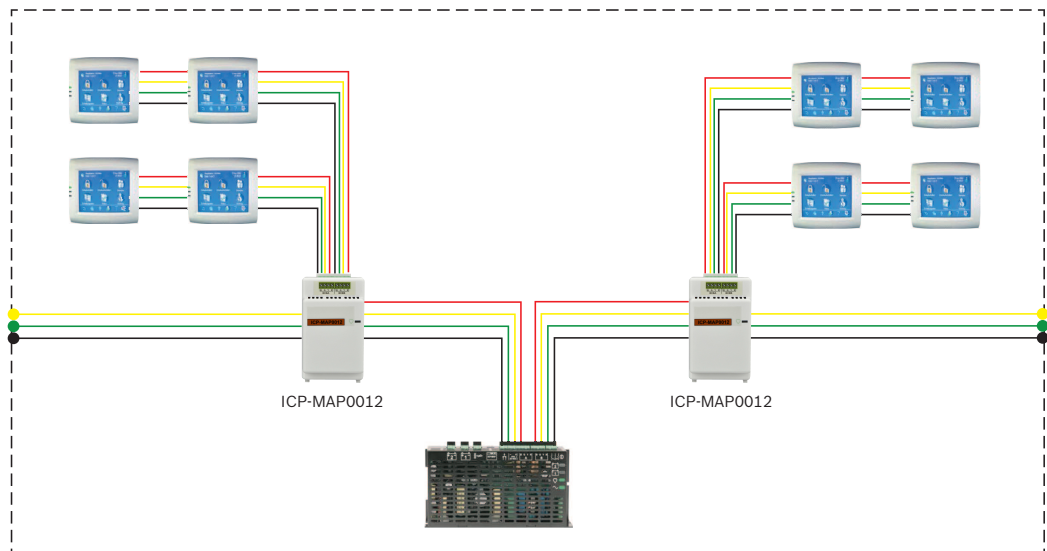
**ICP-MAP0012 CAN бөлгүч модулу менен системаны пландоо**

- ▶ Тышкы BDB туташтыргычын эки көз карандысыз аймакка бөлгөнгө CAN бөлгүч модулу урунганда, кийинки зым өткөрүү мүмкүндүктөрүнүн бири тандалат:

**CAN бөлгүч модулу жана MAP LSN шлюз модулу менен зым өткөрүү**



**Эки CAN бөлгүч модулу менен зым өткөрүү**



**Кабелдин узундугу**

Бөлүнгөн тышкы BDB туташтыргычтын кабель узундугу кошулган баскычтордун санына жана кабелдин диаметрине көз каранды.

Максималдуу кабель узундугу - BDB туташтыргычы сайын 500 м.

- ▶ Бир же андан көп CAN бөлгүч модулдары менен системаны пландаганда, баскычтоптордун зарыл санына жараша туура келген узундугу менен диаметрдеги кабелди колдонуш керек.

#### Кабель узундугу, диаметри жана баскычтоптордун санынын карым-катнашы

| Кабелдин диаметри | Баскычтоптордун саны |       |       |       |       |       |
|-------------------|----------------------|-------|-------|-------|-------|-------|
|                   | 1                    | 2     | 3     | 4     | 5     | 6     |
| 0,6 мм            | 225 м                | 225 м | 200 м | 150 м | 120 м | 100 м |
| 0,8 мм            | 400 м                | 400 м | 350 м | 275 м | 220 м | 200 м |
| 1,0 мм            | 620 м                | 620 м | 550 м | 450 м | 360 м | 300 м |



#### Эскертүү!

Кабел узундуктары 1.0.2 нускасындагы темир жабдык баскычтопторго гана жаратылат. Эскирээк баскычтортордун кабель узундуктары жогорку жадыбалдагы узундуктардын жарымына гана барабар.



#### Эскертүү!

Бул кабель узундуктары ар биринин ортосундагы кабель узундугу бирдей болуп куралган баскычтопторго жаратылат.

#### Муну дагы караңыз

- *Тышкы колдомолор шинасын CAN бөлгүч модулу менен бөлүү, бет 46*

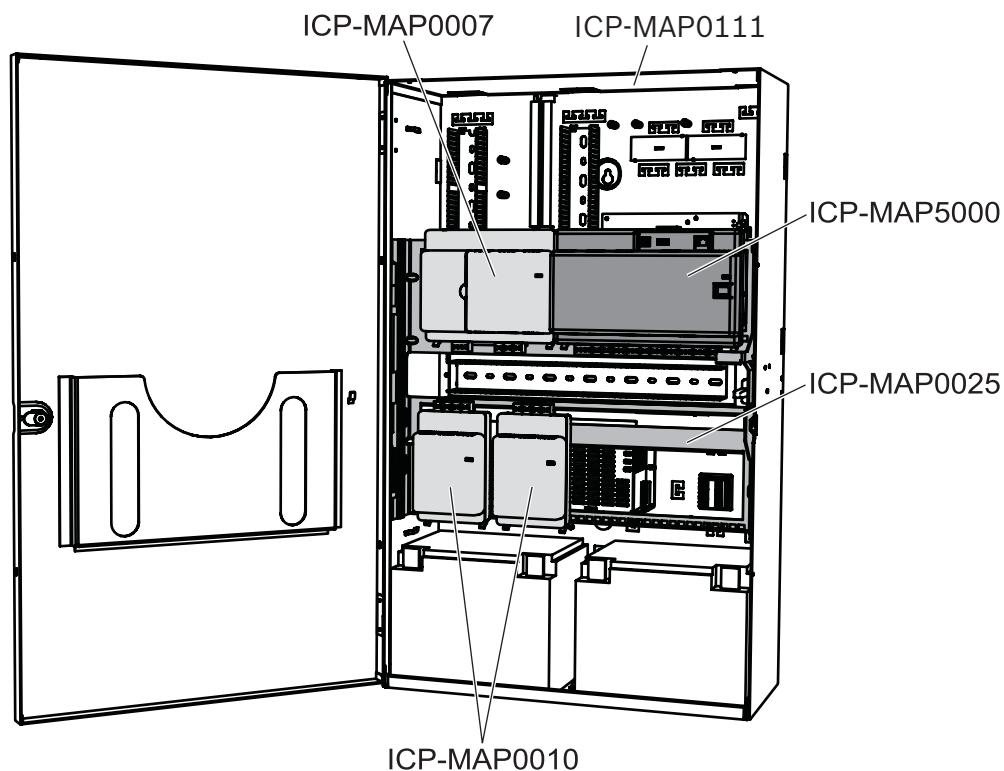
## 1.6

### Системаны карап чыгуу

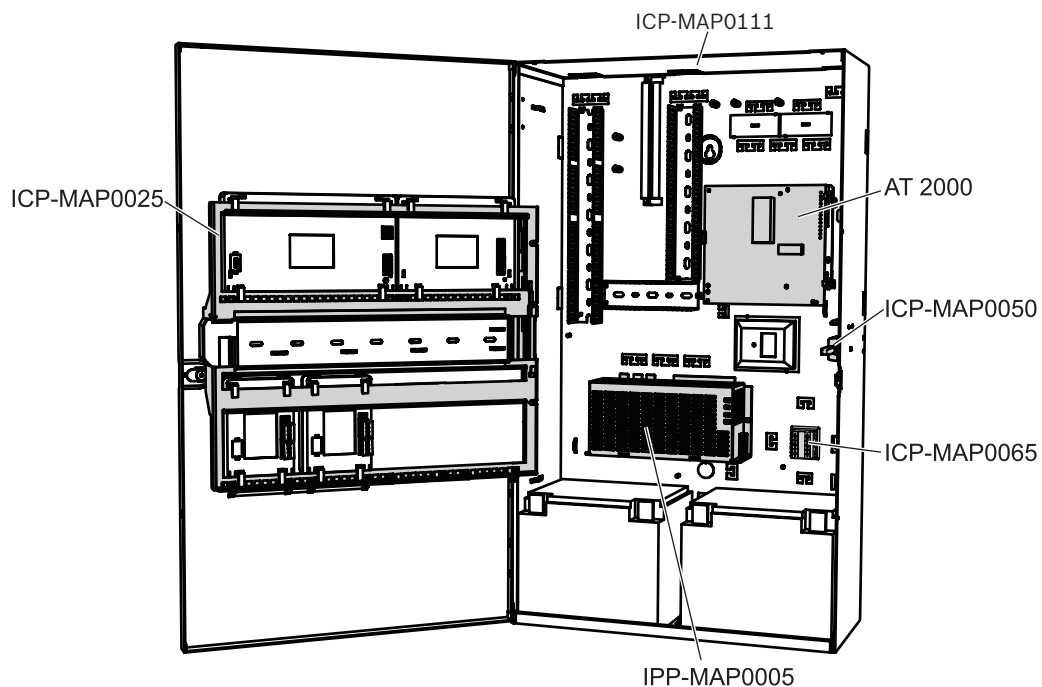
Бул бап ICP-MAP0111 башкаруу панелинин корпусунда орнотулган системанын карап чыгуусун камтыйт.



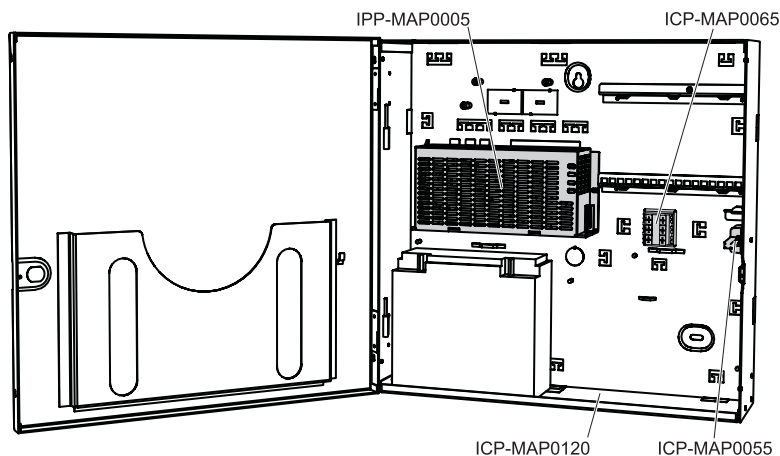
Системаны ICP-MAP0111 панелинин корпусуна орнотуу (илинген топсолуу куроо табагы жабык)



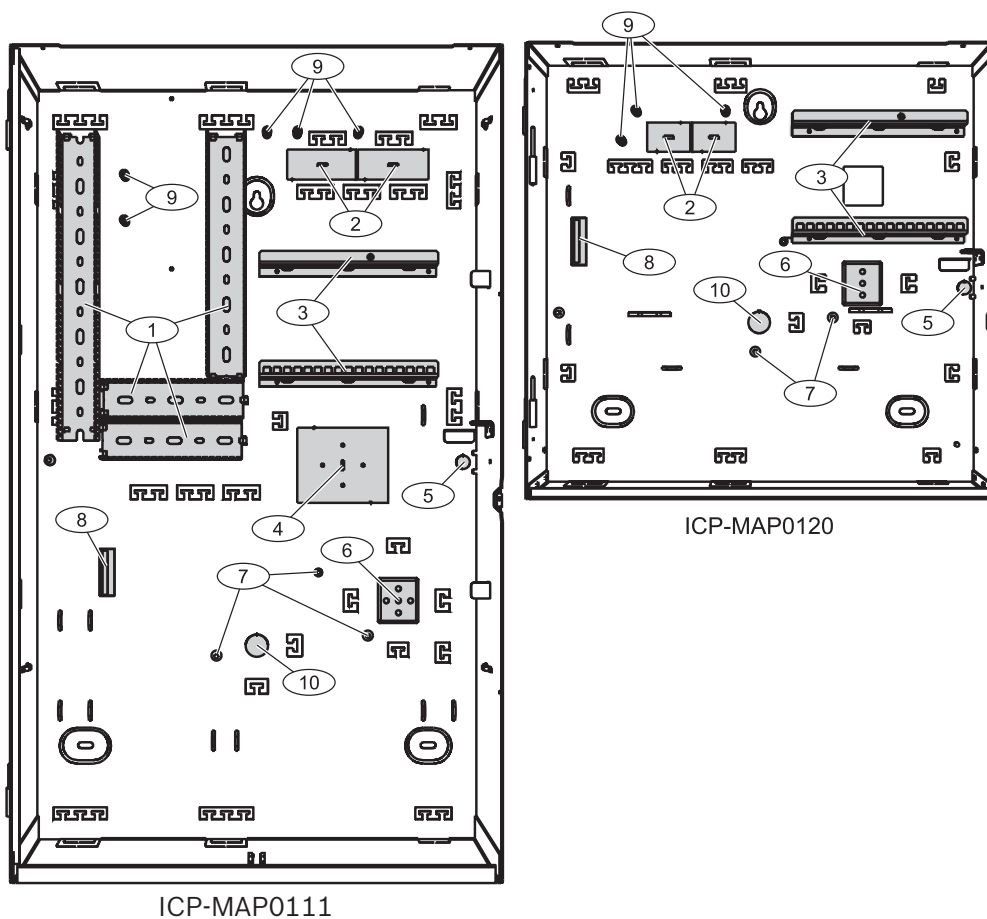
Системаны ICP-MAP0111 панелинин корпусуна орнотуу (илинген топсолуу куроо табагы ачык)



Системаны ICP-MAP0120 кеңейтүү корпусуна орнотуу



Корпусту карап чыгуу



| Элемент | Сүрөттөө  |
|---------|---|
| 1       | Зым такталары                                       |
| 2       | Зым кагып чыгуулары                                 |
| 3       | ICP-MAP0020 кошумча куроо табагы үчүн куроо нуктары |
| 4       | ТАЕ кутусу үчүн куроо жайгашуусу                    |
| 5       | Дубал алыстатпоосу үчүн кагып чыгуусу               |

|    |  |
|----|--|
| 6  | ICP-MAP0065 ӨА терминал блогу үчүн куроо жайгашуусу                          |
| 7  | Жердетүүнүн туташуу чекиттери  |
| 8  | IPP-MAP0005 кубат жеткирүүсү үчүн бүгүлгөн кыр                               |
| 9  | Туташуу чекиттерин калкандоо   |
| 10 | ӨА зымдары үчүн кагып чыгуу (ӨА зымдары корпустун артынан киргенде колдонуу) |

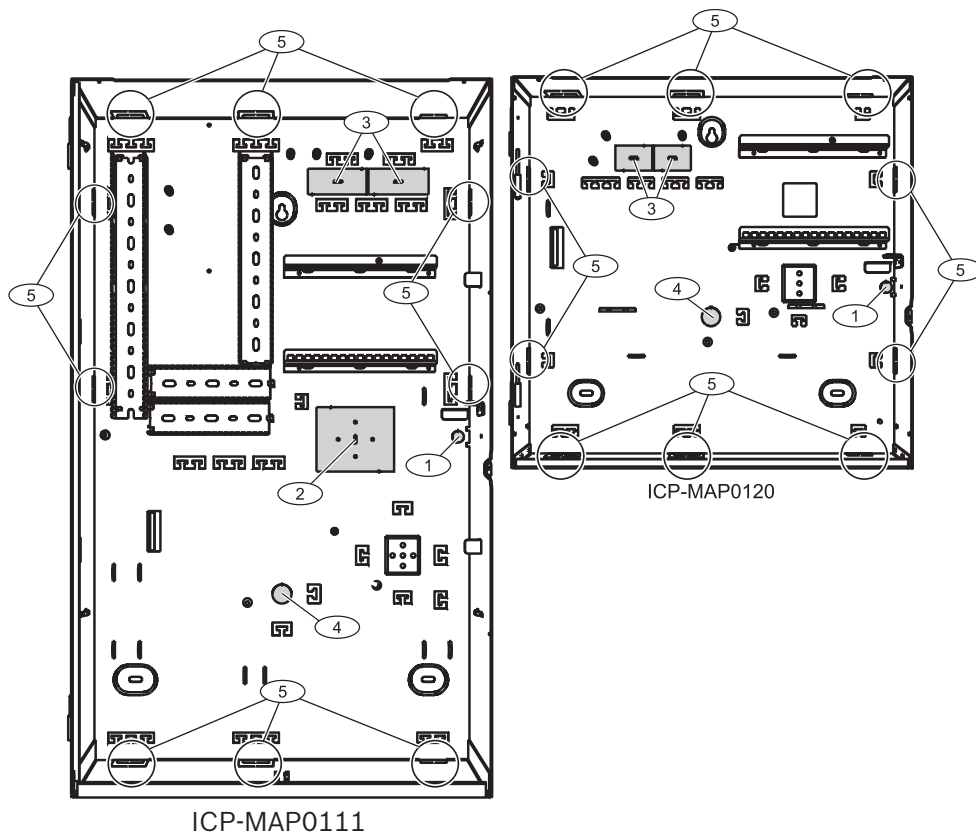
## 2 Орнотуу

- Корпусту беттерге орнотуп жатканда, ылайыктуу казык жана буралма топтомдорун урунуш керек. Чечмеленген көрсөтмөлөрүчүн бургулоо калыбын караңыз.
- Корпустун эшиги жана ICP-MAP0025 илинген топсолуу куроо табагы толук арымда кыймылдай алышы үчүн, корпустун сол жагына жетиштүү орун калтырылганына ишениңиз. Толук ачылган эшикке 460 мм (18 дүйм) же 90° ачылган эшикке 32 мм (1,25 дүйм) талап кылынат.
- Кабель өткөргүчтөрүнө оңой алыстатпоого мүмкүн кылыш үчүн корпусту айланата кеминде 100 мм (4 дүйм) орун болушу керек.
- Системага болочокто ICP-MAP0120 кеңейтүү корпусу үчүн бириктириле турган блоктор үчүн корпустун астында же жанында жетиштүү орун калтырыңыз.
- Батарея түгөнүүсүн азайтыш үчүн корпусту кадимки бөлмө температурасындагы жайгашууларга орнотуңуз.
- ICP-MAP0111 орнотуу куроо калыбын (F.01U.076.204) же ICP-MAP0120 орнотуу куроо калыбын (F.01U.076.205) колдонуңуз

### 2.1 Корпустун кагып чыгууларын алып салуу

1. Корпустун эшигин топсодон чыгарып алып, өзүнчө коюңуз.
2. Корпустун кагып чыгууларын ылдыйкы сүрөттөгү иретте чыгарыңыз.

Корпустун кагып чыгуулары



| Элемент | Сүрөттөө   |
|---------|--|
| 1       | Дубал алыстатпоосу үчүн кагып чыгуусу (EN50131 даража 3 менен байланыштуу талап кылынат) |

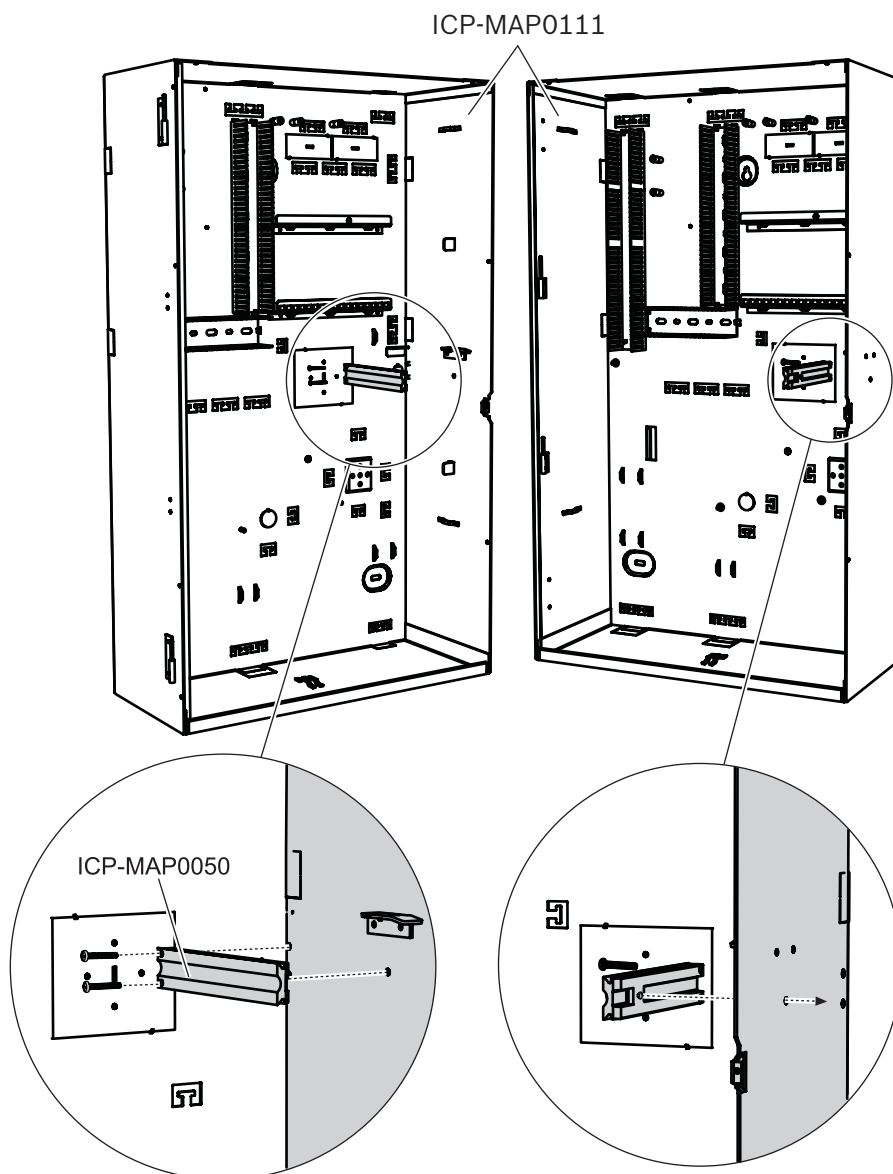
|   |  |
|---|--|
| 2 | ТАЕ кутусу үчүн кагып чыгуусу  |
| 3 | Зым өткөрүү үчүн кагып чыгуулар  |
| 4 | ӨА зымдары үчүн кагып чыгуу (ӨА зымдары корпустун артынан киргенде колдонуу) |
| 5 | Зым өткөрүү үчүн каптал дубалдагы кагып чыгуулар                             |

## 2.2

### Алыстатпоонун которуу нугун орнотуу

1. Таңгактан алыстатпоо которуу нугун чыгарыңыз.
2. Алыстатпоо которгуч нугун ылдыйкы сүрөттө көрсөтүлгөндөй кылып, корпустун оң жагына ичине кураңыз.
3. Алыстатпоо которгуч нугун берилген эки буралма менен бекитиңиз.  
Алыстатпоо которгучун бул жолу **Курабаңыз**.

Алыстатпоо которгучунун нугун куроо



## 2.3 Корпусту куроо



### Эскөртүү!

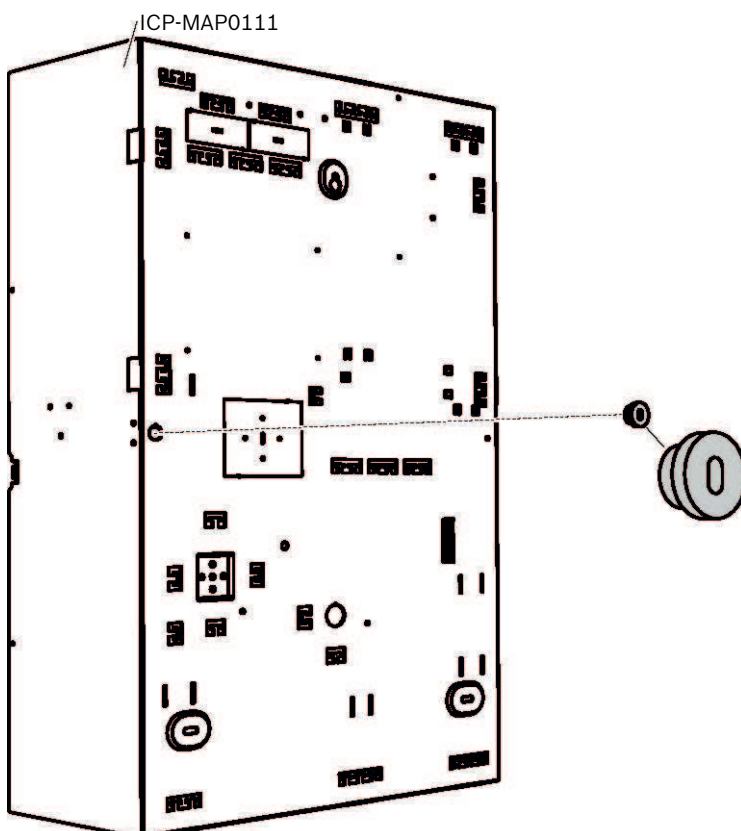
Корпустун эшиги жана ICP-MAP0025 илинген топсолуу куроо табагы толук арымда кыймылдай алышы үчүн, корпустун сол жагына жетиштүү орун калтырылганына ишениңиз.

- Толук ачылган эшик үчүн кеминде 460 мм (18 дүйм) талап кылынат.

- 90° ачылган эшик үчүн кеминде 32 мм (1,25 дүйм) талап кылынат.

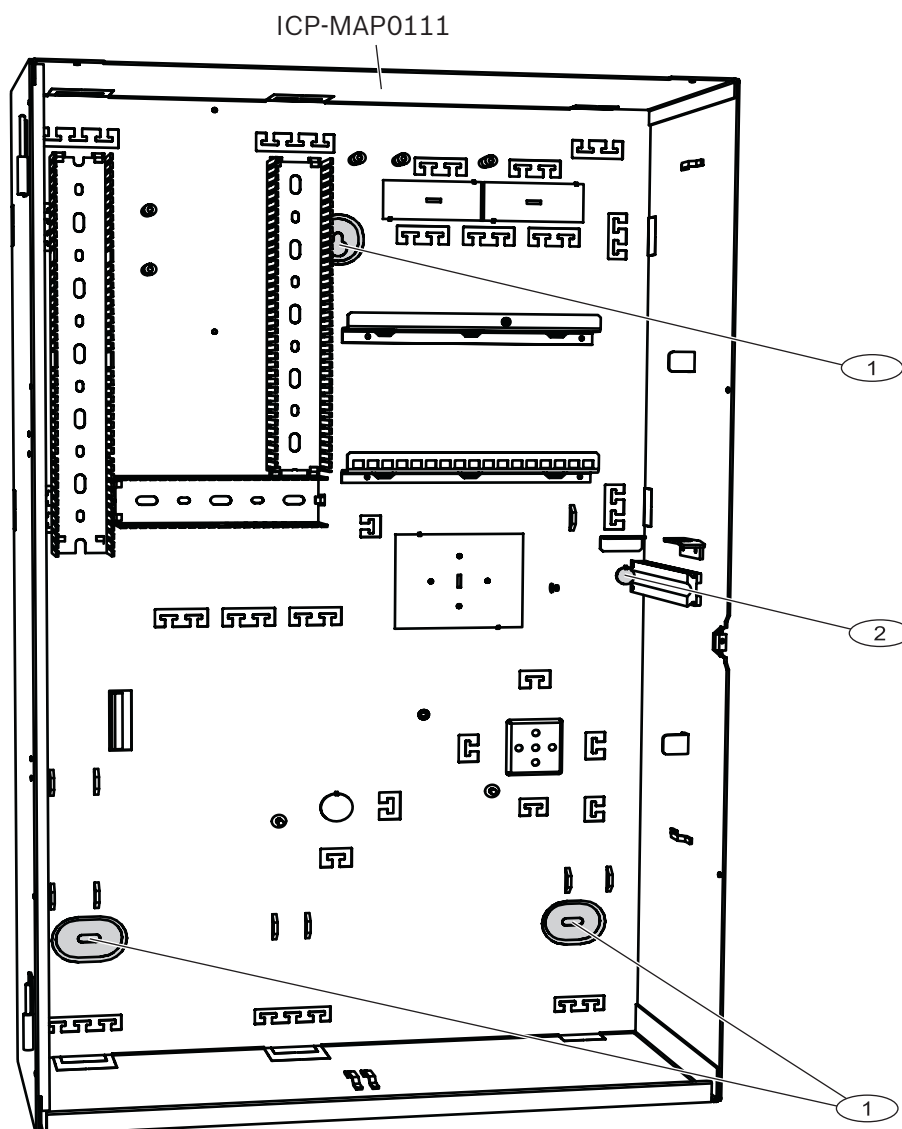
1. Караштырылган бетте тешиктерди белгилегенге берилген бургулоо калыбын колдонуңуз.  
Бургулоо калыбын корпус кутусунан тапса болот.
2. Дубал алыстатпоосу талап кылынса, алыстатпоо которгучунун сайгычын корпустун артына (EN50131 даража 3 менен ылайык талап кылынат) ылдыйкы сүрөттө көрсөтүлгөндөй киргизиңиз.
3. Сайгычты ылайыктуу буралма менен тамга бекитиңиз (берилген эмес).

### Там алыстатпоосунун сайгычын киргизүү



1. Корпусту караштырылган бетке ылайыктуу буралмалар жана казыктар менен кураңыз (берилген эмес). Куроо тешиктерин сүрөттө көрсөтүлгөндөй колдонуңуз.
2. Буралмалардын баары бекем жана корпус куроо бетине катуу бекемделгенин текшериңиз.

## Корпусту куроо



| Элемент | Сүрөттөө   |
|---------|--|
| 1       | Куроо тешиги   |
| 2       | Дубал алыстатпоосунун сайгычын бекиткенге буралма үчүн тешик |

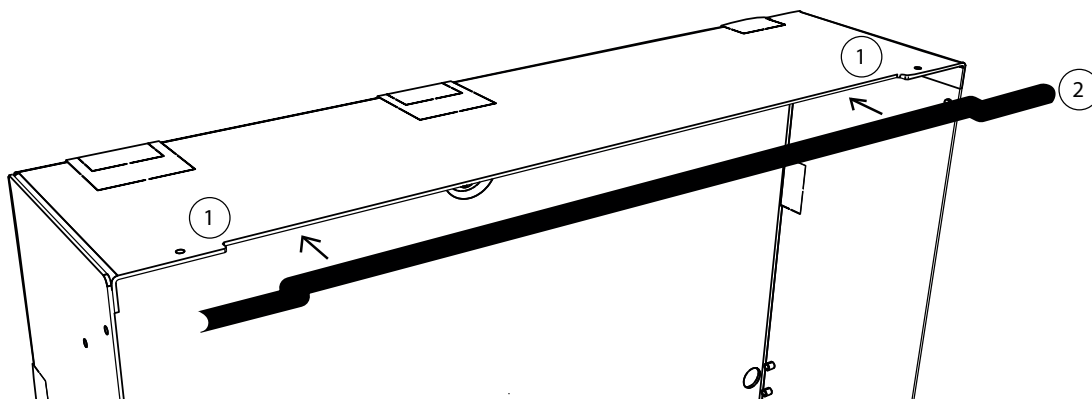
**Жээкти коргоо профилин куроо (каалоо боюнча)**

NFa2p AFNOR сертификациясынын эрежелерине ылайык орнотуш үчүн жээкти коргоо профилин MAP корпусунун үстүңкү кырына куроо керек.

Жээкти коргоо профилин бул <http://eshop.wuerth.de/en/US/EUR/> дарегинен 09610027 буюмдун номери менен буйрутма жасаса болот.

1. Жээкти коргоо профилин MAP корпусунун үстүңкү кырына солдон оңго кураңыз. Оюп кесилгендер ортосунда жылчык калбашы керек.
2. Корпустун оң капталынан үстүнөн бастырган жээкти коргоо профилин кесип салыңыз.

### Жээкти коргоо профилин куроо



| Элемент | Сүрөттөө              |
|---------|-----------------------|
| 1       | оюп кесилгендер       |
| 2       | жээкти коргоо профили |

## 2.4

### ӨА туташууларын текшерүү

1. ӨА кырчекит сактагычтын которгучу өчүк болгонуна ишениңиз.
2. ӨА линиясын ӨА терминал блогунан туташтырыңыз.
3. ӨА сактагычын барга которуңуз.
4. Кырчекит сактагычы которулбай, ӨА терминал блогунун эримеси бар жагында линиянын тиешелүү чыңалуусу болгонун ырастаңыз.
5. ӨА сактагычын өчүрүп, орнотуунун калганын улантыңыз.



#### Абайлаңыз!

ӨА туташуусу иш-милдетин аткара турганына ишенген кийин, орнотуу процессин улантардан мурда ӨА сактагычын өчүрүңүз.

## 2.5

### Кубат жеткирүүнү жана кубат жеткирүү коштоочу жабдууларын орнотуу



#### Сак болуңуз!

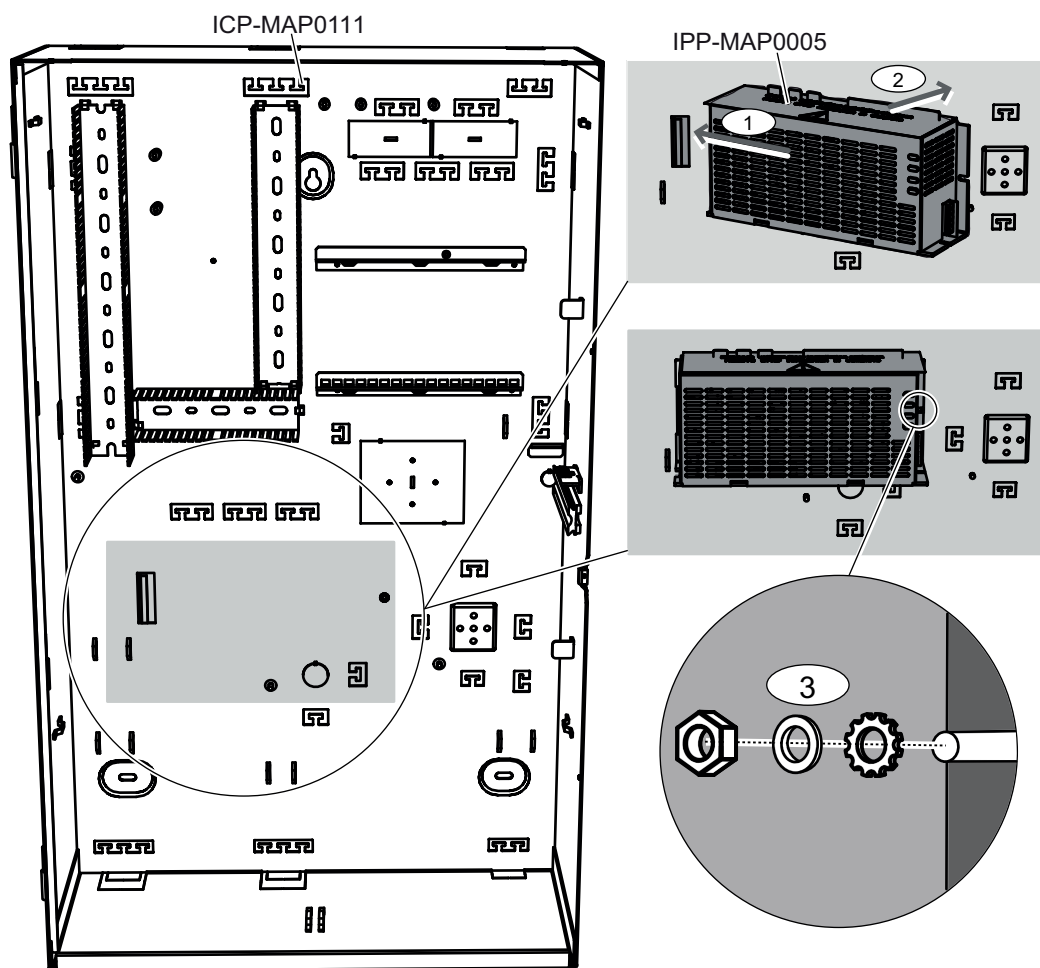
#### Ыпыр-тыпыр

Орнотуп жатканда ыпыр-тыпырдын айынан кубат жеткирүү зыянга учурашы мүмкүн.

- Орнотуп жатканда кубат жеткирүү зыянга учурабашы үчүн, берилген чаңдан коргоочу жапкычындагы жарлык, кубат жеткирүүнү орнотордон мурда, анын үстүн жапканына ишениңиз.
1. Кубат жеткирүүнүн сол капталын корпустун арткы дубалынын сол жагындагы бүгүлгөн кырына каршы жылдырыңыз.
  2. Кубат жеткирүүнүн оң жагындагы оюп кесилгенди тегиздеңиз.
  3. Кубат жеткирүүнү корпустун арткы дубалына берилген темир жабдыктары менен мындай тартипте бекитиңиз: тиштүү серпилгич эбелек, эбелек, сегиз бурчтуу бурама

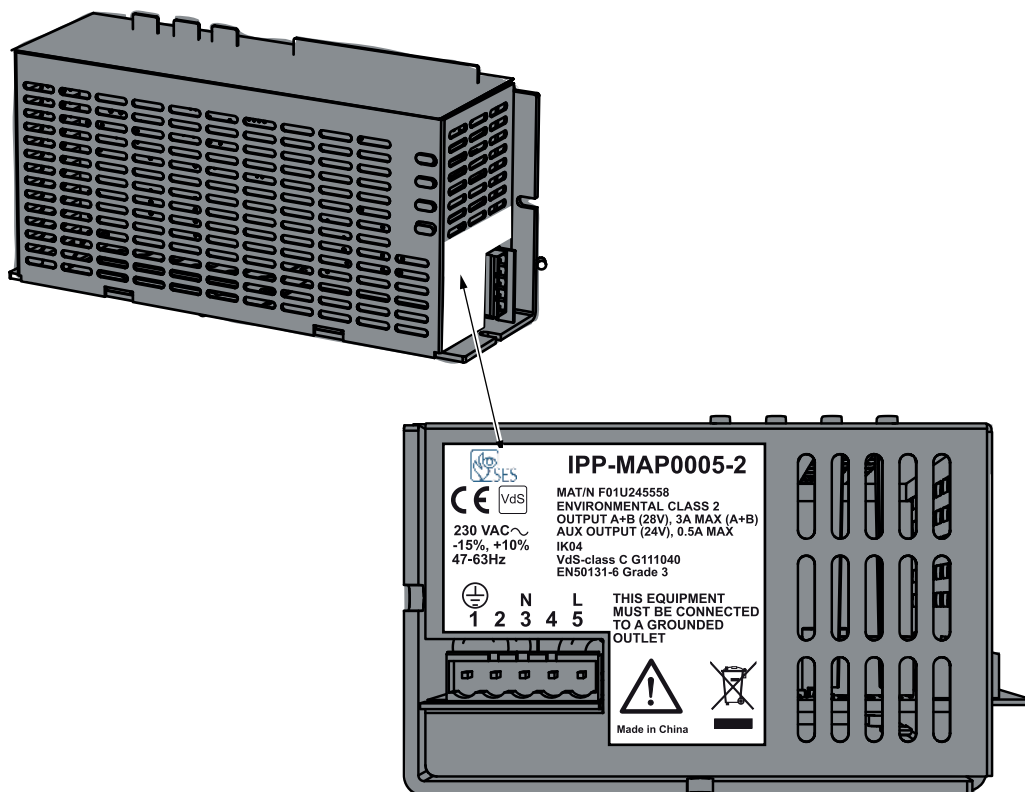


Кубат жеткирүүнү орнотуу



IPP-MAP0005 кубат жеткирүү баалоолордун жарлыгы

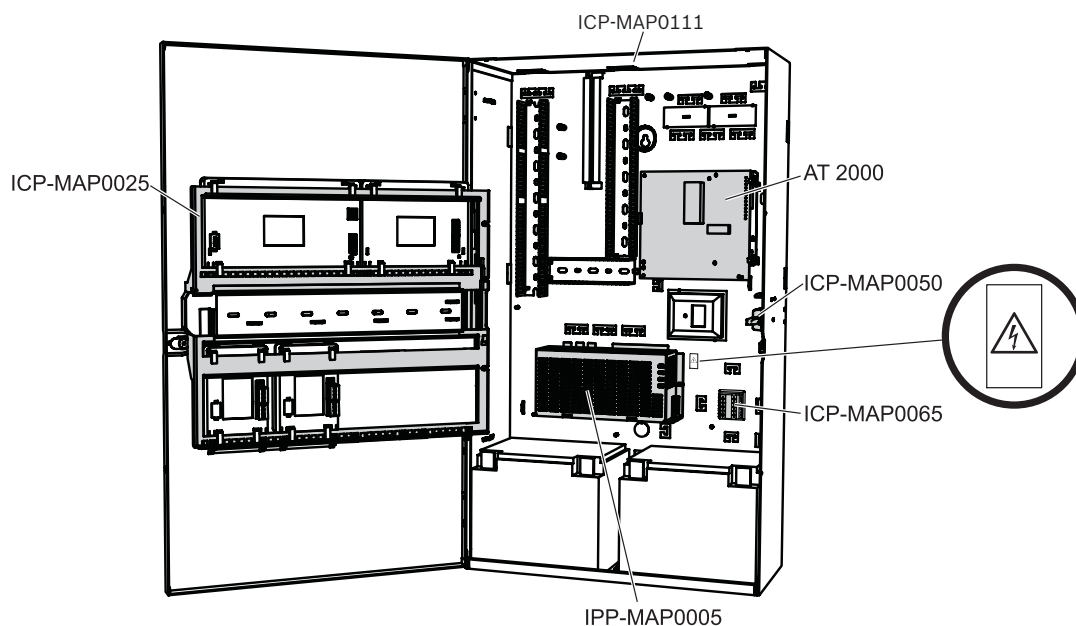
- ▶ Кубат жеткирүүнүн капталындагы кубат жеткирүүнү баалоо жарлыгын ылдыйкы сүрөттө көрсөтүлгөндөй коюңуз.



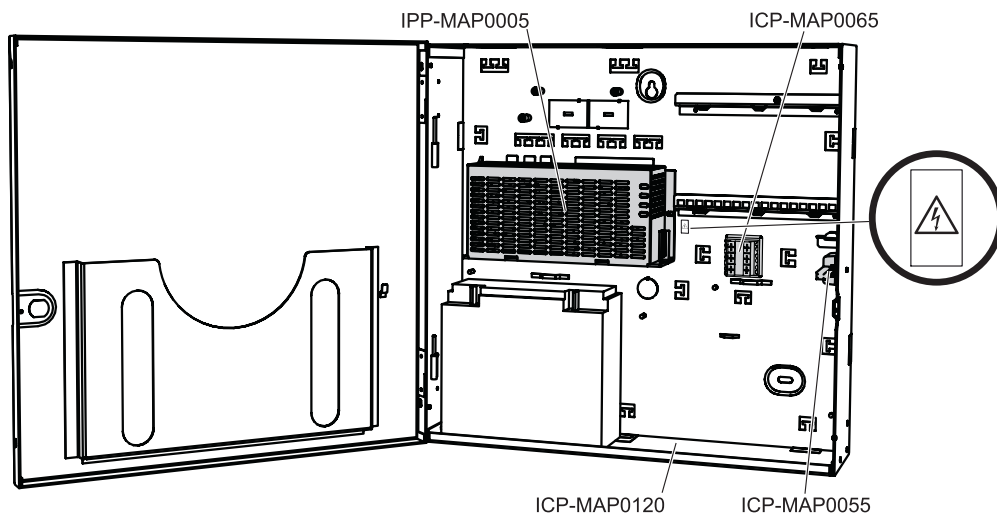
**IPP-MAP0005 кубат жеткирүү эскертүүнүн жарлыгы**

Кубат жеткирүү эскертүүнүн жарлыгы ӨА терминал блогун орнотордон мурда, корпустун арткы бетине коюлушу керек. Кубат жеткирүү эскертүүнүн жарлыгы, ӨА терминал блогуна туташкан терминал блок ишке салуу ортосунда, кубат жеткирүүдөн эч качан алынбашы керектигин билдирет.

- ▶ Кубат жеткирүү эскертүүнүн жарлыгын, корпустун арткы дубалына ылдыйкы сүрөттө көрсөтүлгөндөй, кубат жеткирүүнүн үстүңкү оң капталына коюңуз.



**Сөлөкөт 2.1: Кубат жеткирүү эскертүү жарлыгын ICP-MAP0111 жана ICP-MAP0115 корпустарына коюу**

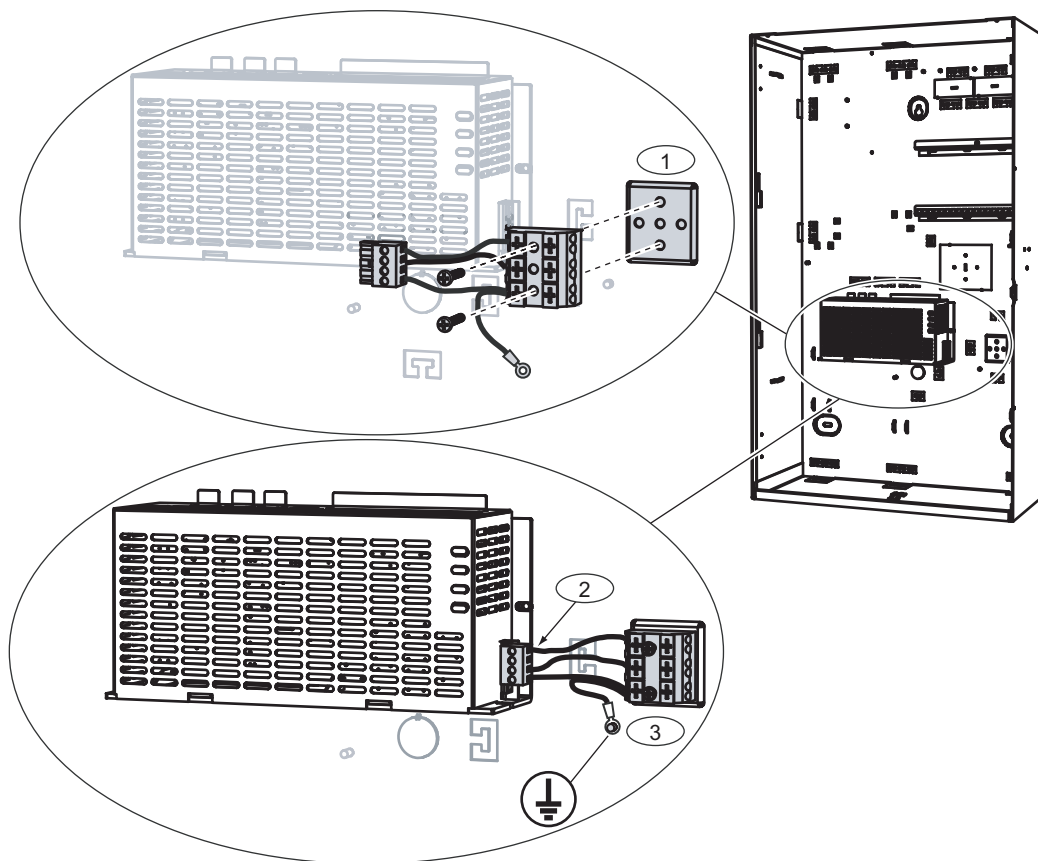


**Сөлекөт 2.2: Кубат жеткирүү эскертүү жарлыгын ICP-MAP0120 корпусуна коюу**

► Кубат мүнөздөмөлөрүн *Техникалык мүнөздөмөлөр*, бет 71 караңыз.

**ӨА терминал блогун орнотуу**

1. ӨА терминал блогун корпустун арткы дубалына тиешелүү куроо тешиктерине ылдыйкы сүрөттө көрсөтүлгөндөй курап, берилген буралмалар менен бекитиңиз (1).
2. ӨА терминал блогуна ылдыйкы сүрөттө көрсөтүлгөндөй, туташкан терминал блогун кубат жеткирүүгө сайыңыз (2).
3. Жердетүү зымын корпустун арткы дубалынын жердетүү туташуу чекитине ылдыйкы сүрөттө көрсөтүлгөндөй туташтырыңыз (3).





### Абайлаңыз!

Кубат жеткирүүнү орнотуп жатканда, ӨА терминал блогунан жердетүү зымы, бет 23 ылдыйкы сүрөттө көрсөтүлгөндөй жердетүү туташуу чекитине туташканына ынаныңыз. ӨА терминал блогунан кубат жеткирүүгө чейин жердетүү зымы корпус үчүн жерге жердетүүнү камсыз **кылбайт**. Ал кубат жеткирүү үчүн жерге жердетүүнү гана камсыз кылат.



### Абайлаңыз!


#### Электр кубаты

ӨА терминал блогуна туташкан терминал блогу кубат жеткирүүгө коюлган соң, аны андан ары чыгарбаңыз. ӨА терминал блогуна туташкан терминал блогу ишке салынган учурда кубат жеткирүүдөн эч качан ажыратпаңыз.

### Термотуруштук кабелин орнотуу

Термотуруштук кабели батареялардын айланасындагы аба температурасынын ордун толтуруу үчүн батареянын заряд чыңалуусун тууралаганга колдонулат.



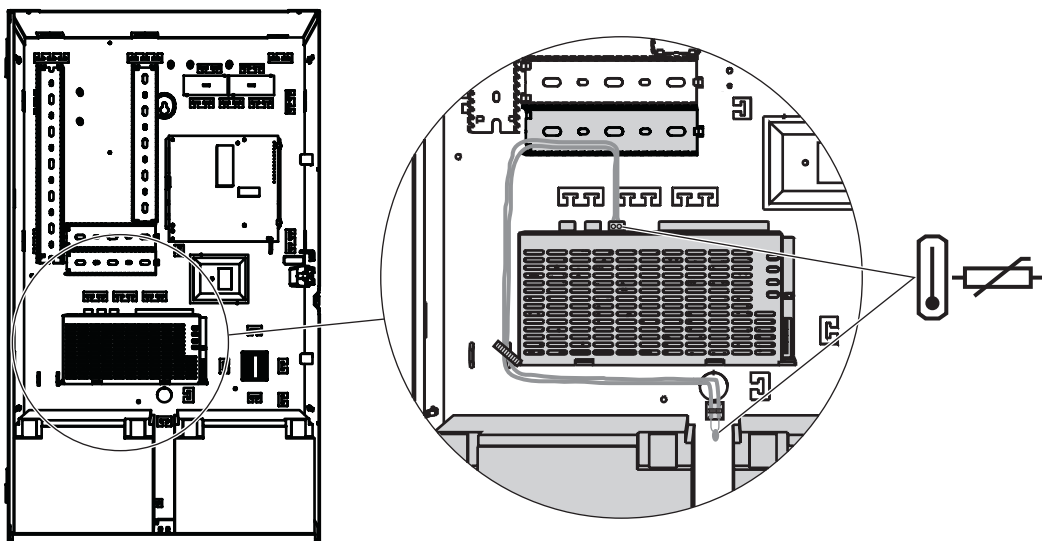
1. Термотуруштук кабелин  деп белгиленген терминалга кубат жеткирүүгө сайыңыз.
2. Термотуруштук берүүчүнү корпустун артына ичинен эки батареянын так үстүнө оң жагына кураңыз.



### Эскөртүү!

Бирден көп корпус колдонулса, термотуруштук берүүчүнүн кабелин кубат жеткирүү жайгашкан корпустун ичине кураңыз.

### Термотуруштук берүүчүнү куроо



### Муну дагы караңыз

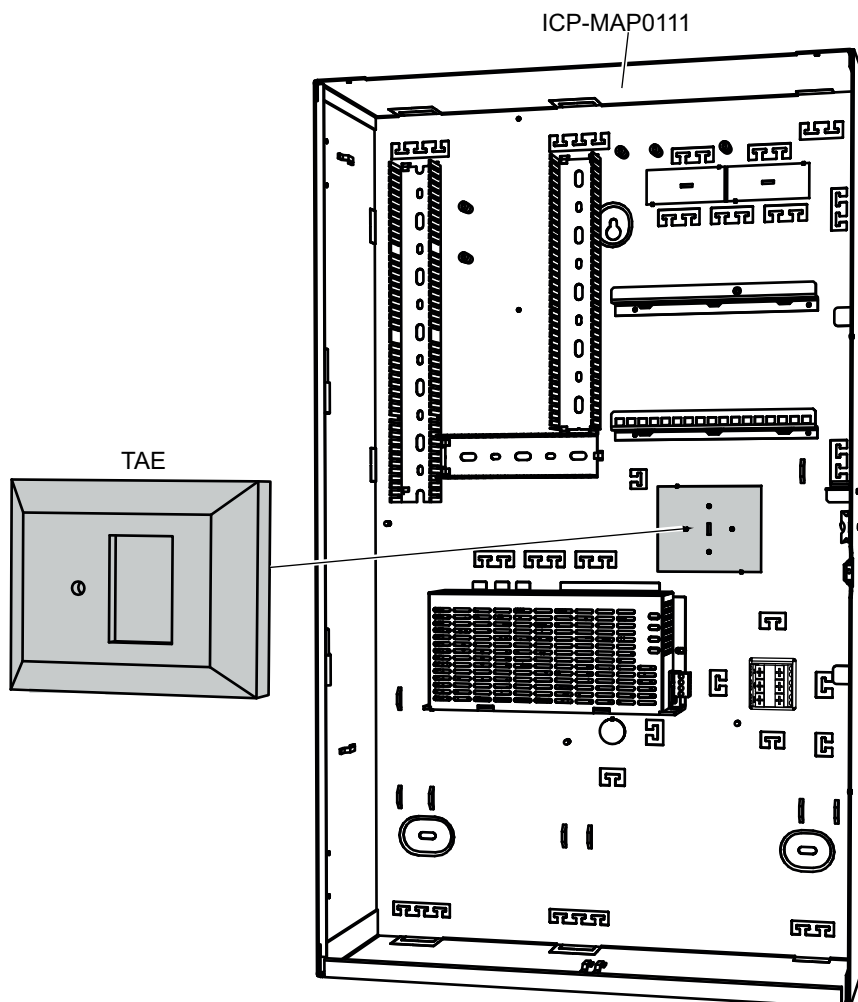
– *Техникалык мүнөздөмөлөр, бет 71*

## 2.6

### ТАЕ кутусун орнотуу

- ▶ ТАЕ Кутусу корпустун артындагы тамга куралган болбосо, корпустун арткы дубалына ТАЕ Кутусун каалашыңызча жаткырып же тургузуп кураңыз.

### ТАЕ кутусун орнотуу

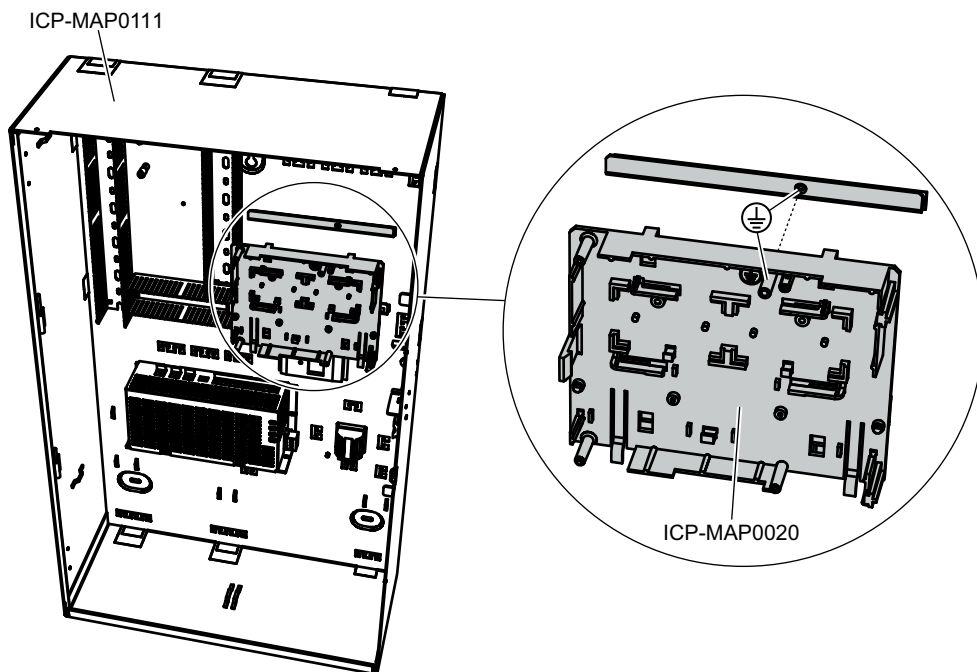


## 2.7

### Коштоочу куроо табагын орнотуу

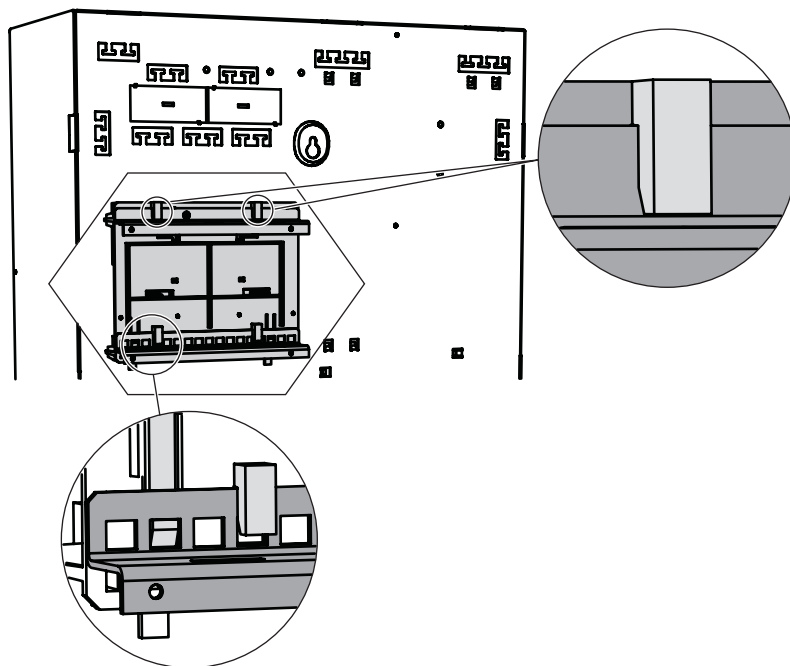
1. Коштоочу жердетүү табагындагы ар бир жердетүү турумун корпустун өйдөкү оң жагындагы үстүңкү куроо нугундагы жерге жердетүү тешиги менен ылдыйкы сүрөттөгүдөй кылып тегиздеңиз.
2. Коштоочу куроо табагынын артындагы кыскычтарды үстүңкү жана астыңкы куроо нуктарына каратып жылдырыңыз.

**Коштоочу куроо табагын тегиздөө**



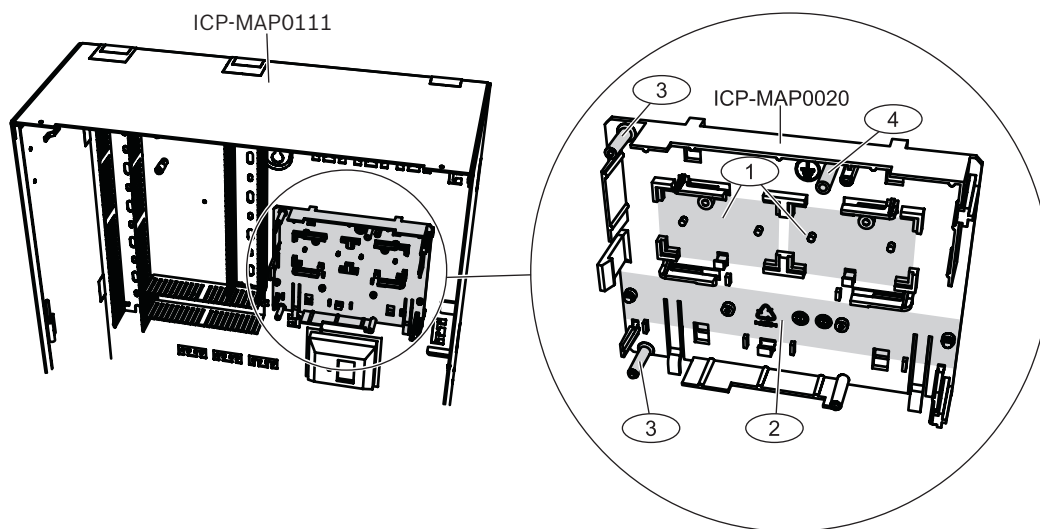
- ▶ Бекитүүчү кыскачтар ылдыйкы сүрөттөгүдөй астыңкы куроо нугуна чаптырылганына ишениңиз.

**Коштоочу куроо табагын орнотуу**



Коштоочу куроо табагына куралган модулдардын жердиктери үчүн *Коштоочу куроо табагын карап чыгуу, бет 27* караңыз.

**Коштоочу куроо табагын карап чыгуу**

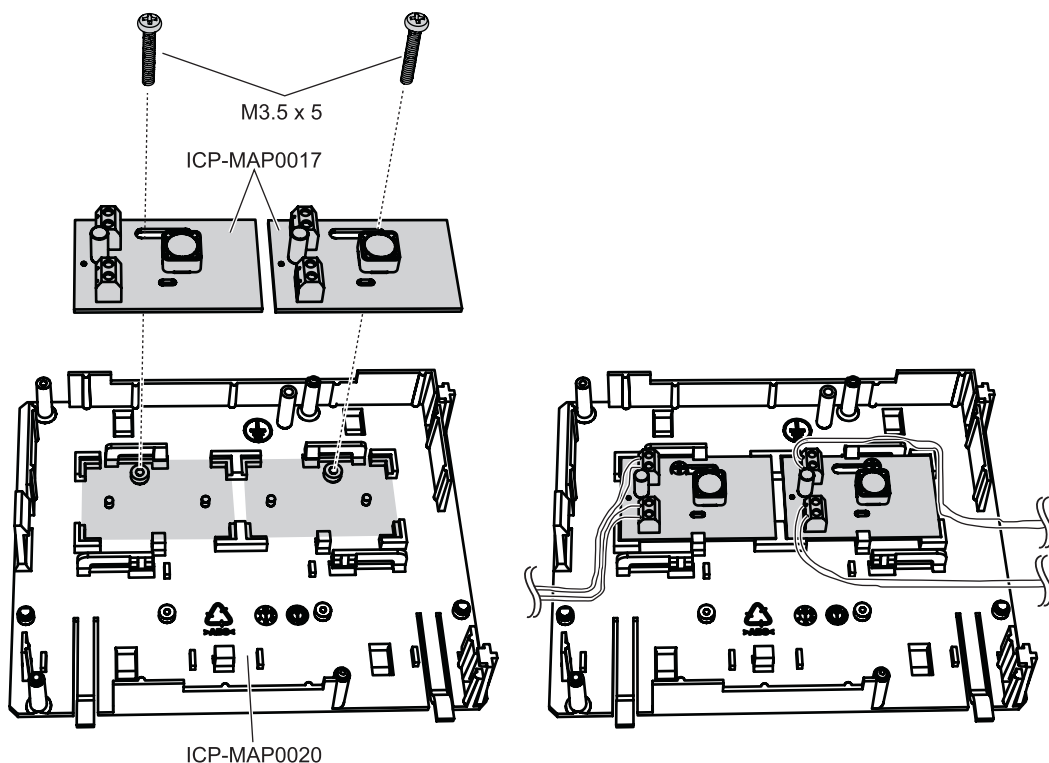


| Элемент | Сүрөттөө   |
|---------|--|
| 1       | ICP-MAP0017 12 В алмаштыргычтарына жердиктер (экиден көп эмес) |
| 2       | Эриме сактагычтын табагына жердик (SIV) (бирден көп эмес)      |
| 3       | АТ 2000 коммуникатор үчүн буралма жердиктери (бирден көп эмес) |
| 4       | АТ 2000 жерге жердетүү үчүн буралма жердиги                    |

**2.8 12 В алмаштыргычты орнотуу**

1. ICP-MAP0017 12 В алмаштыргычтын ылдыйкы сүрөттөгүдөй кылып коштоочу куроо табагына кураңыз (буралмалар берилген эмес).
2. Талаа зымдарын 12 В алмаштыргычтын терминал блогуна ылдыйкы сүрөттөгүдөй кылып туташтырыңыз да, башка учтарын туташтырбай калтырыңыз.

## 12 В алмаштыргычты орнотуу



## 2.9

## Эриме сактагычтын табагын орнотуу (SIV)

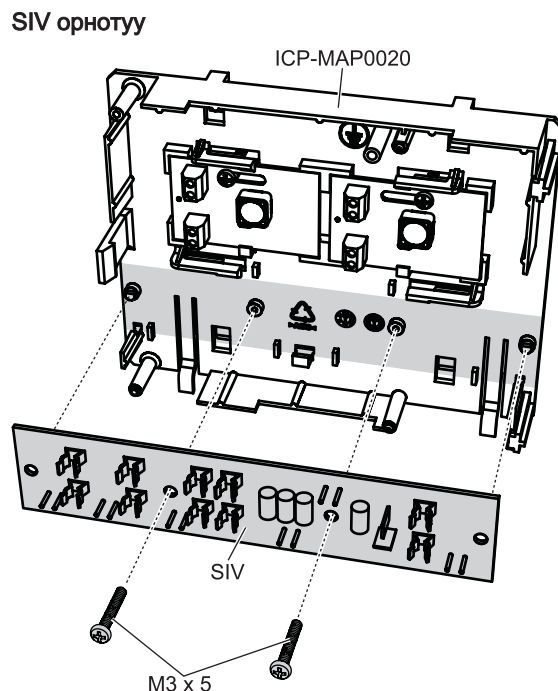
1. Эриме сактагычтын табагын (SIV) ылдыйкы сүрөттөгүдөй кылып, коштоочу куроо табагына кураңыз (буралмалар берилген эмес).
2. Талаа зымдарын эриме сактагычынын табагын (SIV) терминал блогуна ылдыйкы сүрөттөгүдөй кылып туташтырыңыз да, башка учтарын туташтырбай калтырыңыз.

**Эскөртүү!**

SI 1 сактагычтын үчүн туура келген баалоолорду колдонуңуз... SI 5. (Туташкан жүктөмдөргө жараша кеминде 250 мА, максимум 1 А).

Бардык SIV чыкмаларынын жалпы агыны колдонулган чыңалуу чыкманын байкалган эң көп агынынан ашпашы керек.





## 2.10

### АТ 2000 коммуникаторун орнотуу

АТ 2000 коммуникатору ICP-MAP0020 коштоочу куроо табагына 12 В алмаштыргычынын үстүнө (ал орнотулган болсо) куралат. Эриме сактагычтын табагы (SIV) коштоочу куроо табагына куралган болсо, коммуникаторду ошол куроо табагына кураганга болбойт.

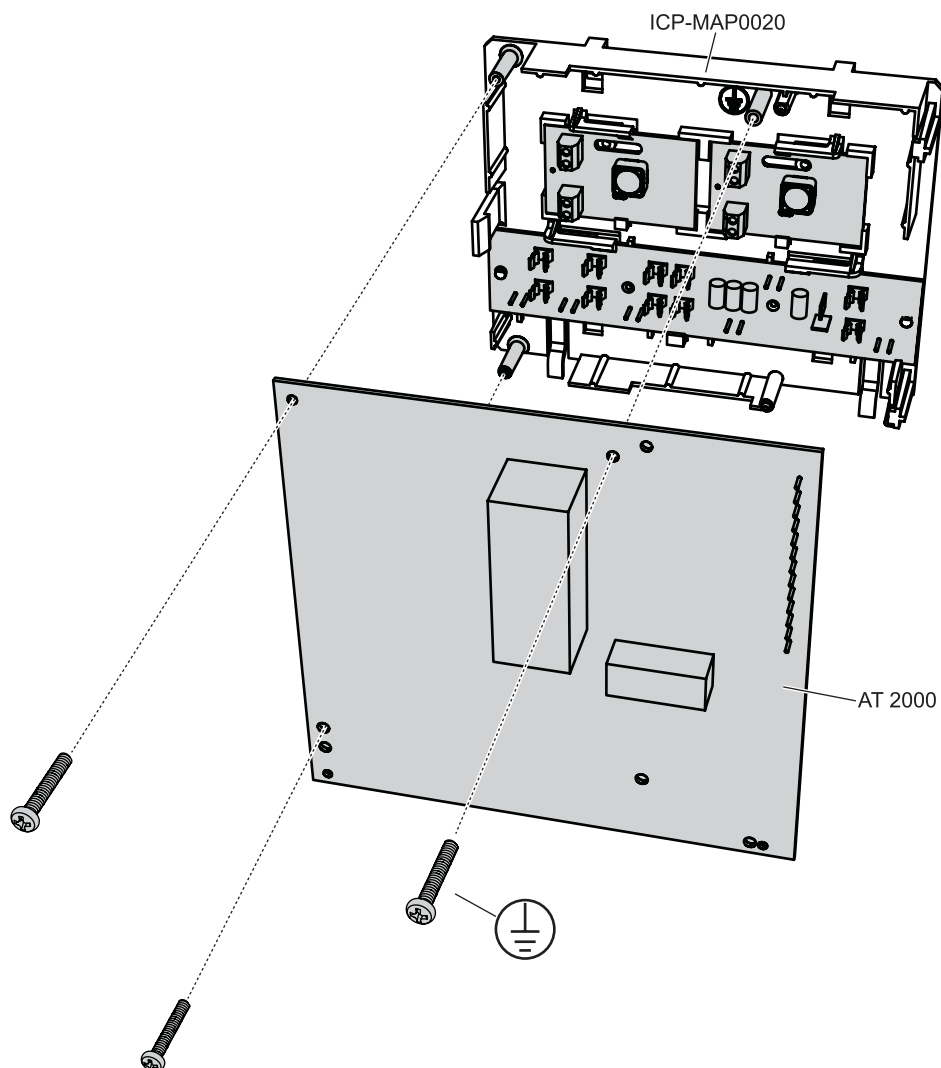
1. АТ 2000 коммуникатордун оң кырын коштоочу куроо табагынын оң кол жагындагы кыскычтардын асты менен жылдырыңыз.
2. АТ 2000 коммуникаторду, коштоочу куроо табагынын сол кол жагындагы жалгыз кыскычтын астына ордуна оң кыры менен чык эткенче, акырын ылдый түртүңүз.
3. Берилген жердетүү буралмасын АТ 2000 жана коштоочу куроо табагы аркылуу өткөрүп, куроо нугуна бекитиңиз.



#### Эскертүү!

Система жакшылап жердетилиши үчүн жердетүү буралмасын АТ 2000 жана коштоочу куроо табагы аркылуу өткөрүш керек.

### АТ 2000 коммуникаторун орнотуу



- ▶ АТ 2000 коммуникаторун ICP-MAP0007 DE модулуна берилген тасма кабели (P/N F01U074773) менен туташтырыңыз.

Кабели DE модулу менен жабдылган.

Тасма кабели коммуникатор кирме линияларынын туташуулары жана коммуникатордун "Коммуникатор маселеси" жана "Терс кабыл алуу" сигналдары үчүн колдонулат.

Коммуникатор үчүн талап кылынган кошумча сигналдар, мис., x аймагы куралдуу / куралсыз, алар панели жана коммуникатордун ортосундагы чекиттен-чекитке туташуу катары берилиши мүмкүн.

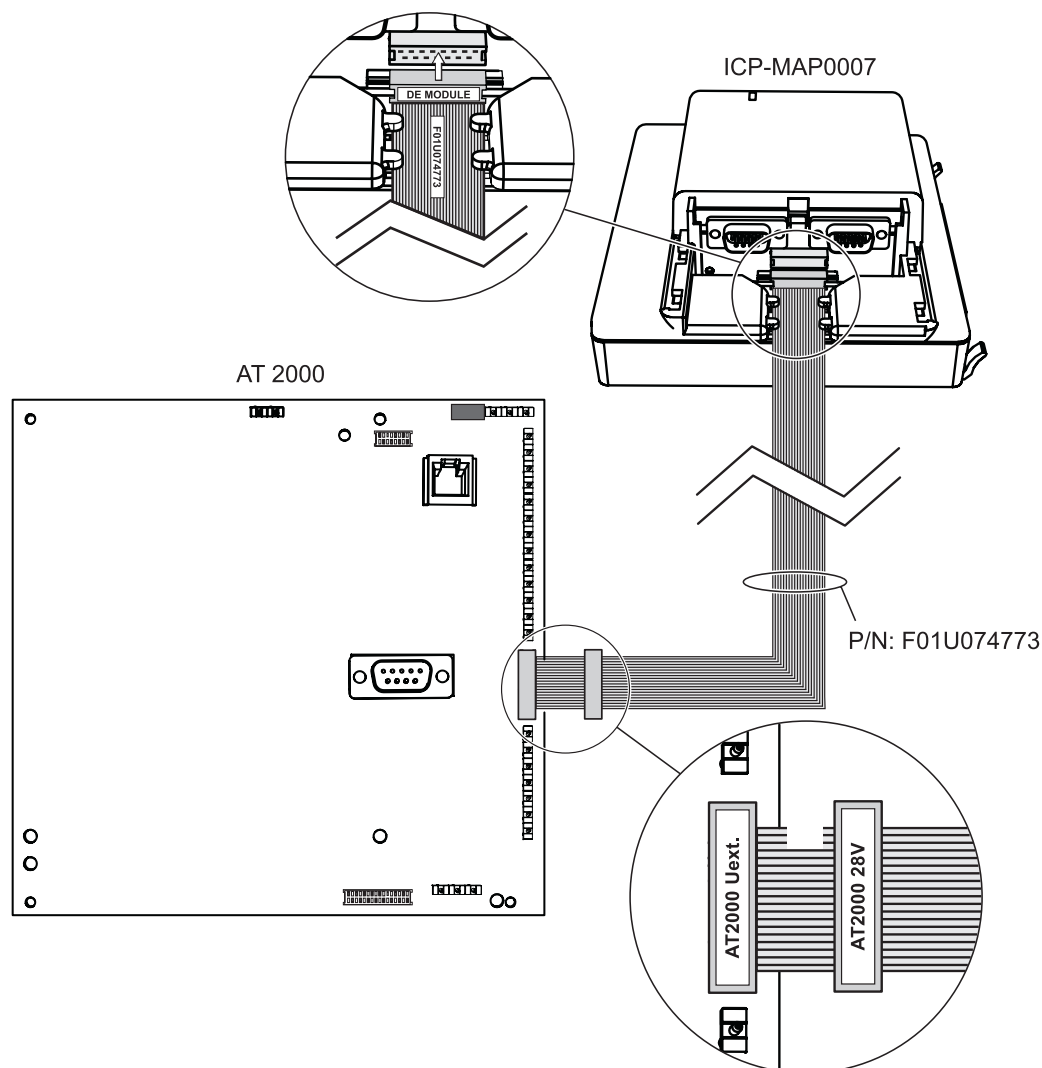
#### Эскертүү!



Аналог АТ 2000 коммуникаторуна 12 В керек. **АТ 2000 Uext** деген белгиленген тасма кабелин урунуңуз. Аналог АТ 2000 дагы ICP-MAP0017 12 В алмаштыргычы сыяктуу өзүнчө 12 В кубат булагын талап кылат.

ISDN АТ 2000 коммуникаторуна 28 В керек. **АТ 2000 28V** деп белгиленген тасма кабелин колдонуңуз.

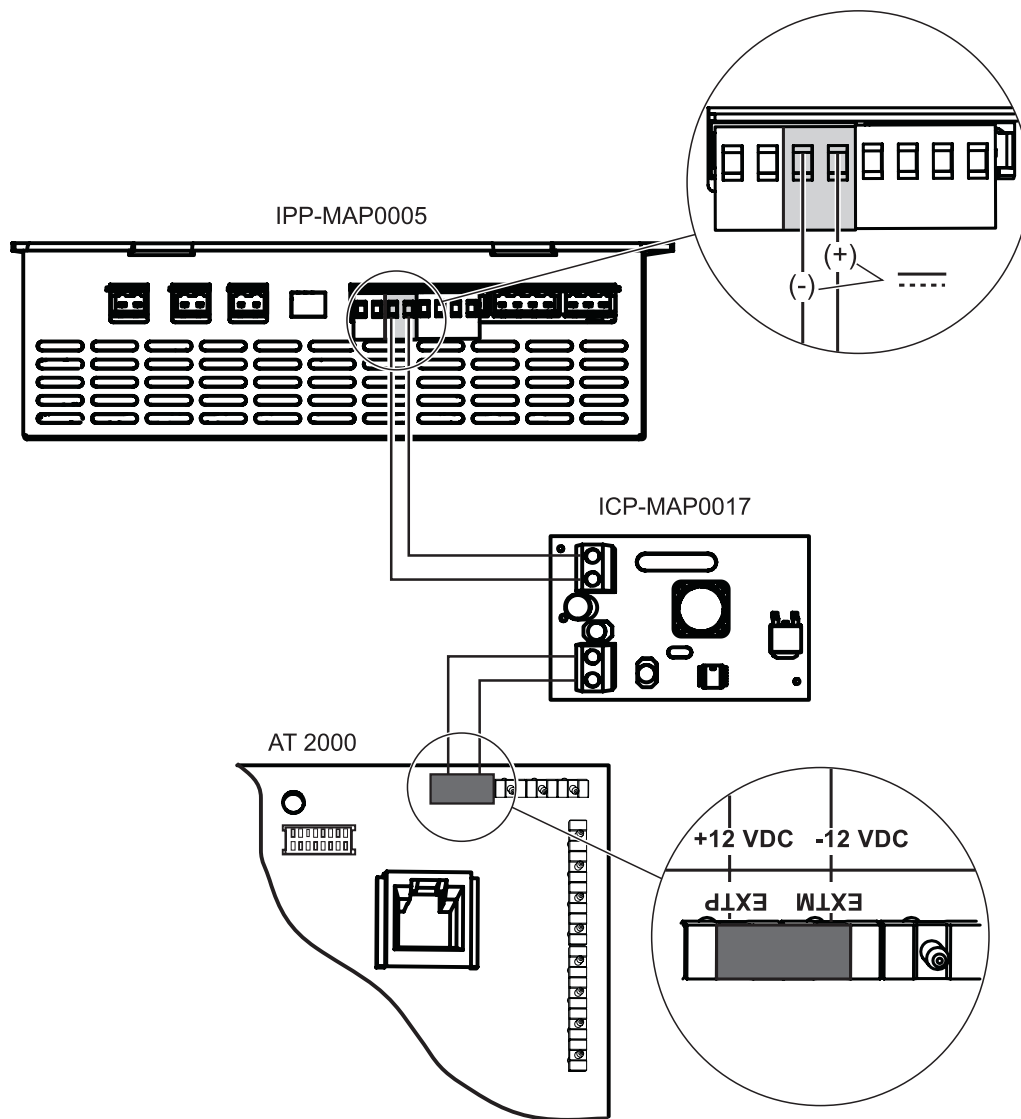
### Аналог AT 2000 коммуникатордон DE модулга туташуулары



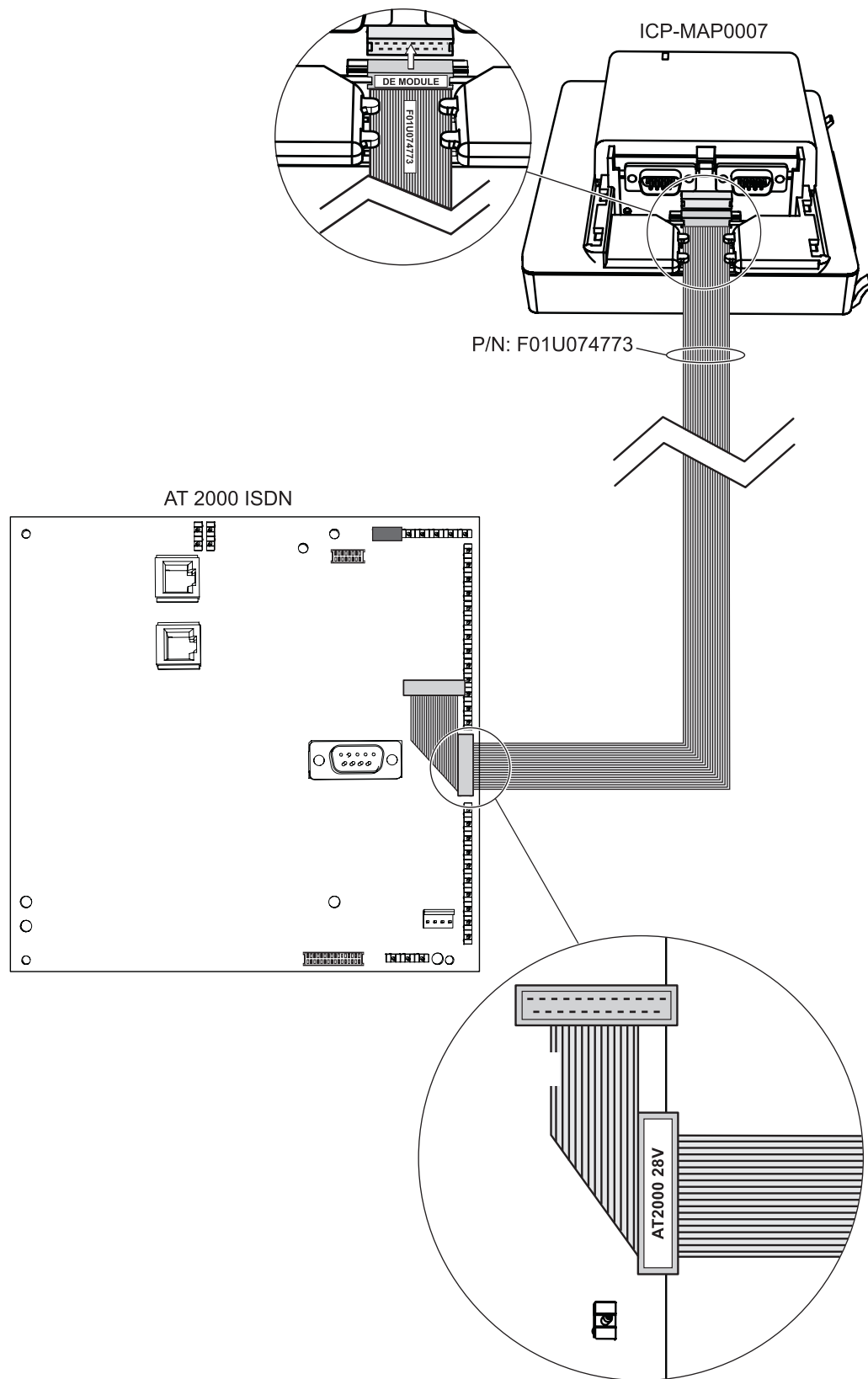
#### Эскертүү!

Алыстан Программалоо программалык жабдыгында (RPS) "Коммуникатор" тандалып турганда, эки маселе кирмеси автоматтык түрдө "Коммуникатор маселеси" жана "Терс кабыл алуу" болуп тарамдалат.

Аналог АТ 2000 коммуникатордун ICP-MAP0017 12 В алмаштыргычына туташулары



### AT 2000 ISDNден DE модулюна туташуулары

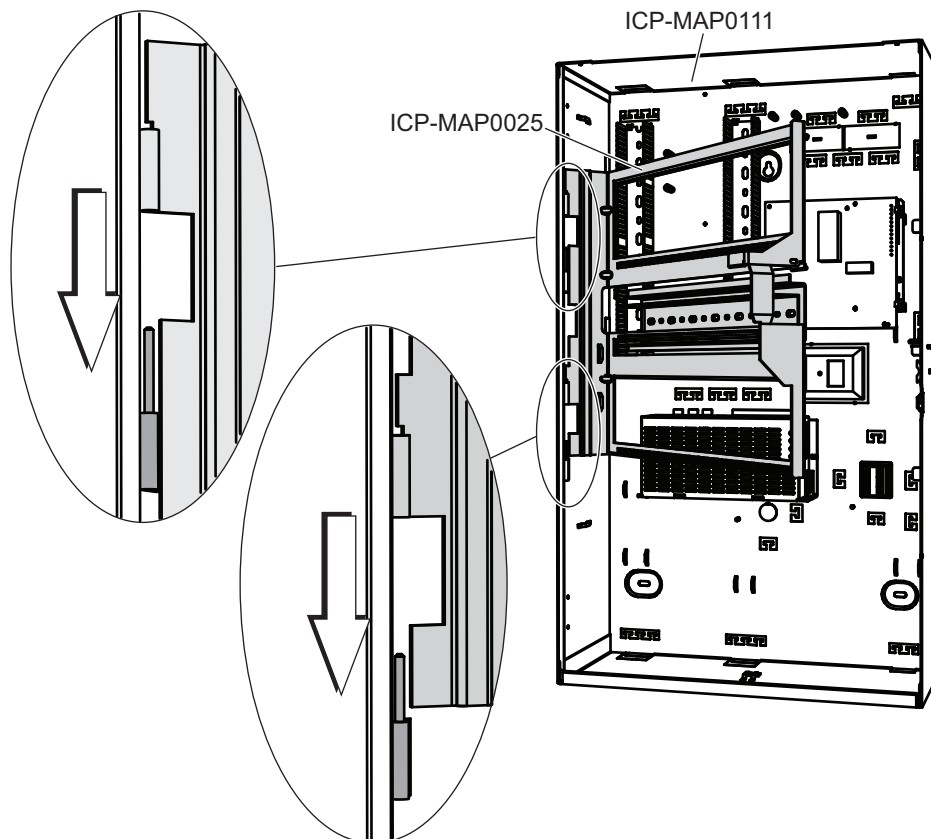


## 2.11

### Илинген топсолуу куроо табагын орнотуу

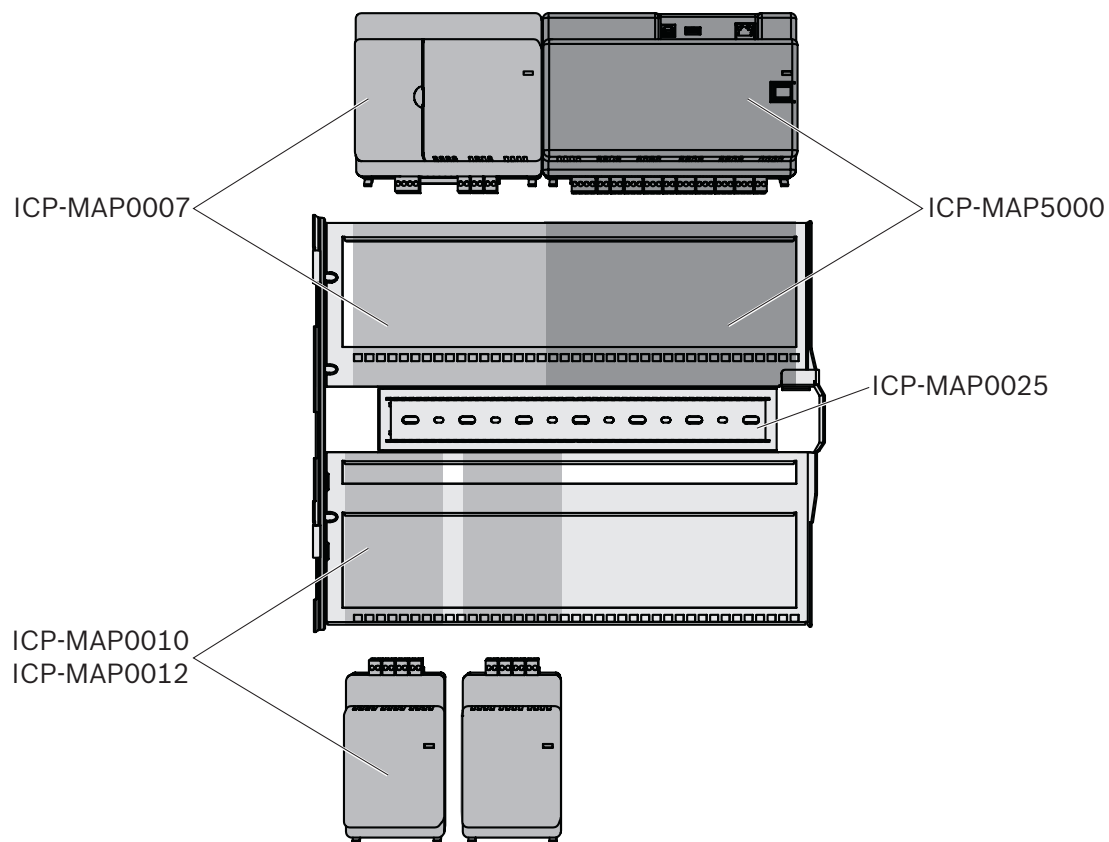
- ▶ ICP-MAP0025 илинген топсолуу куроо табагын ICP-MAP0111 же ICP-MAP0120 корпусунун ичине орнотуңуз.

#### Илинген топсолуу куроо табагын орнотуу



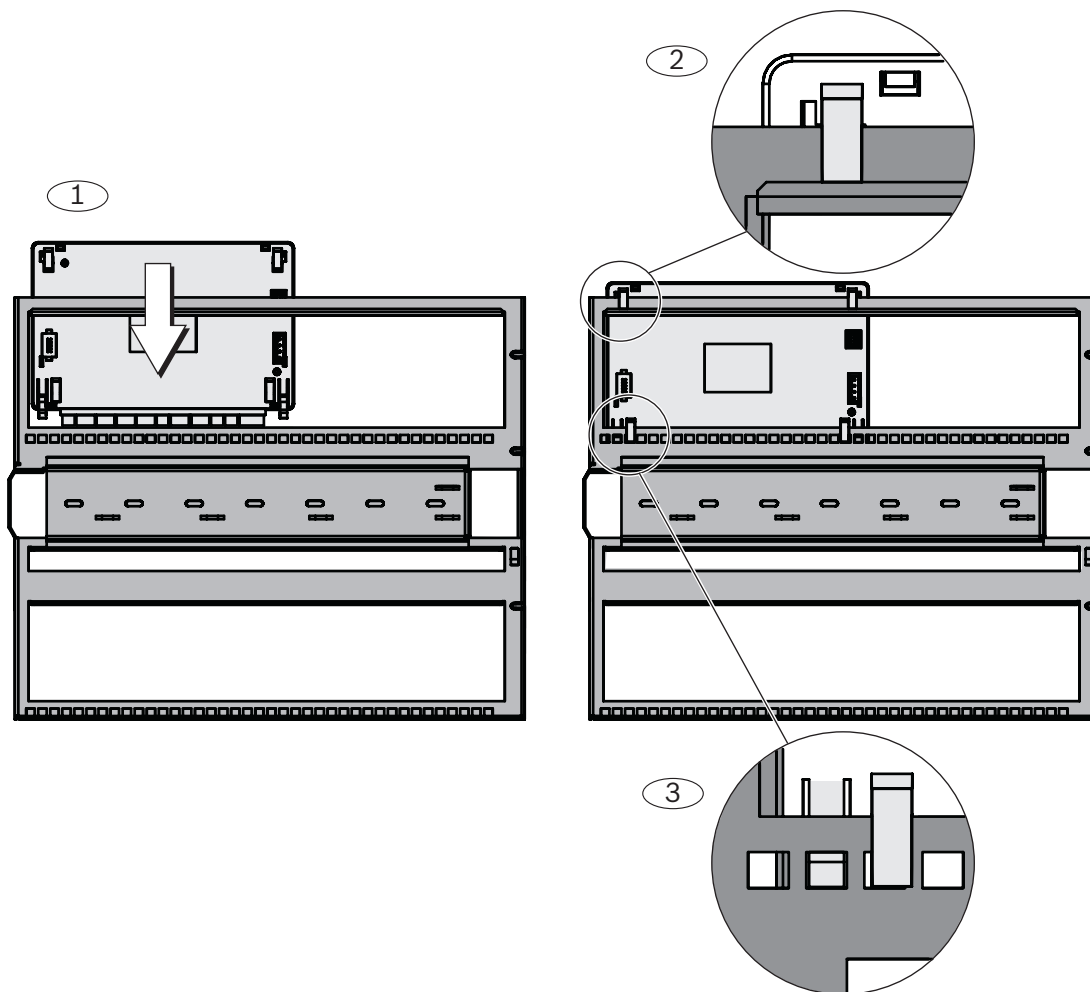
#### Модулдарды илинген топсолуу куроо табагына куроо

Кийинки график илинген топсолуу куроо табагына карап чыгууну жана модулдардын тандалган куроо орундарын көрсөтөт.

**Илинген топсолуу куроо табакын карап чыгуу**

1. Модулу илинген топсолуу куроо табакынын үстүнө жылдырыңыз.
2. Кулпулоо кыскачтары таман нугундагы төрт бурчтуу көзөнөктөрдүн коштугуна чаптырылганына ишениңиз.

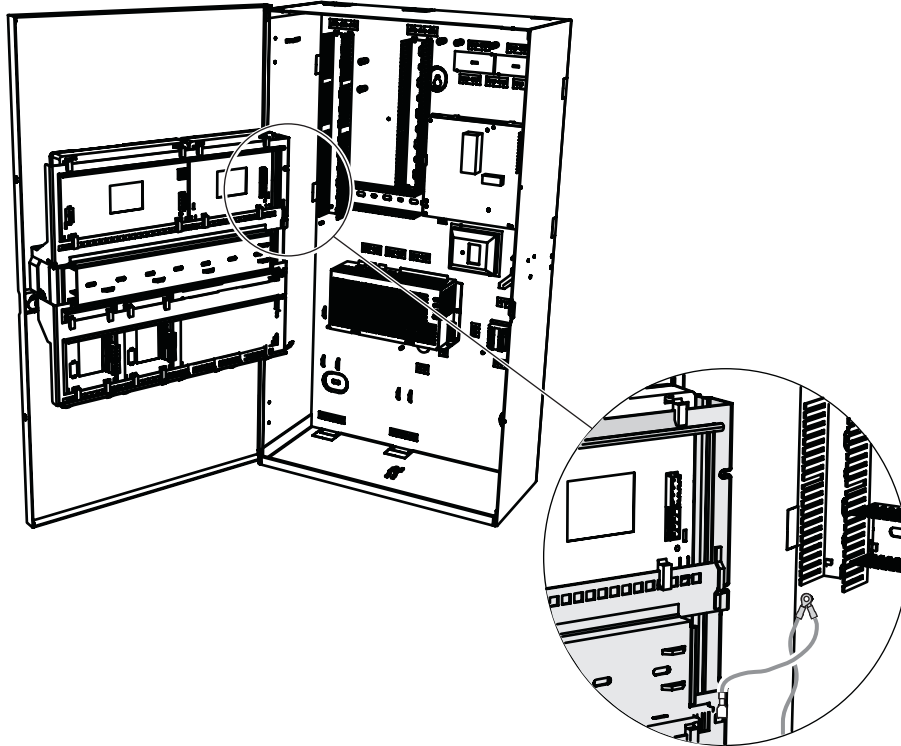
## Модулду илинген топсолуу куроо табагынын үстүнө жылдыруу



- ▶ Корпустун арткы дубалынан жердетүү кабелди илинген топсолуу куроо табагына туташтырыңыз.



### Жердетүү кабелди илинген топсолуу куроо табагына туташтыруу



## 2.12

### Башкы панелди куроо

Бул бап кийинки башкы панелдерди куроону сүрөттөйт:

- MAP башкы панели (ICP-MAP5000-2)
- IP коммуникатору бар MAP башкы панели (ICP-MAP5000-COM), анын ичинде MAP GSM модулу (ITS-MAP0008).
- MAP башкы панели, кичине (ICP-MAP5000-S)
- IP коммуникатору бар MAP башкы панели, кичине (ICP-MAP5000-SC), анын ичинде MAP GSM модулу (ITS-MAP0008).

#### Башкы панелди кантип кураш керек

Башкы панели илинген топсолуу куроо табагына куралган.

Илинген топсолуу куроо табагына модулдарды кантип кураш керектиги тууралуу маалыматты мындан караңыз: *Илинген топсолуу куроо табагын орнотуу, бет 34.*

#### Ethernet кабели

Ethernet кабели башкаруу системасына Ачык аралашуу интерфейси (Open Intrusion Interface, OII) аркылуу туташуу камсыз кылууга урунлат.

Кийинки башкы панелдердин бири орнотулган болсо, Ethernet кабелин IP байланышууга да атаандаш жолду колдонсо болот:

- IP коммуникатору бар MAP башкы панели (ICP-MAP5000-COM)
- IP коммуникатору бар MAP башкы панели, кичине (ICP-MAP5000-SC)

Бириктирилген IP коммуникатору аркылуу IP байланышууга кийинки протоколдор байкалат:

- VdS 2465-S2
- SIA DC-09 (TCP/IP жана UDP/IP)
- Conettix IP

**Ethernet кабeлин кантип кураш керек**

1. Ethernet кабeлин феррит жеңинин кенен бeркeзeгy (башкы панeлдин коштоочу таңгагында берилген) аркылуу кошумча буруу менен өткөрүүнүз.
2. Феррит өзөктy корпустун ичиндеги корпус кагып чыгуусуна мүмкүн болушунча жакын жайгаштырыңыз.

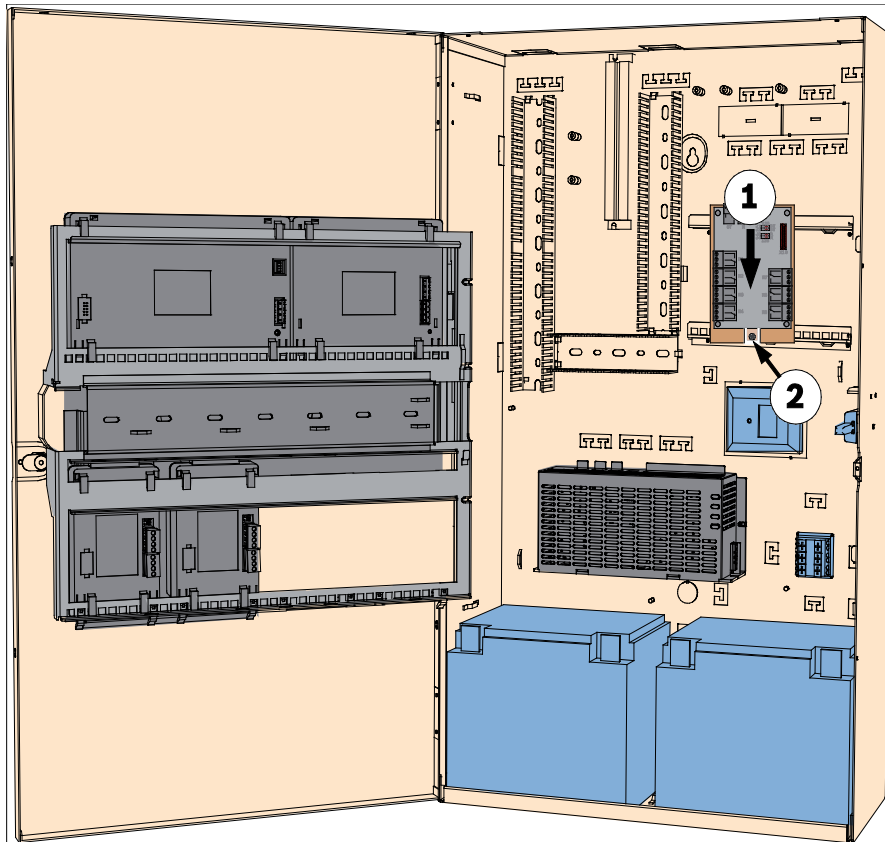
**Феррит өзөк****2.13****ICP-COM-IF реле модулу орнотуу**

ICP-COM-IF реле модулу MAP башкаруу панeлинин корпусунун куроо нуктарына же илинген топсолуу куроо табагына кураса болот.

Ар бир каптал сайын болжол менен 15 мм бош жер андан кийинки зым өткөрүүгө калышы керек. Терминал сайгычтарын капталдардан суурса болот.

1. ICP-COM-IF реле модулу ташуучу табагын илинген топсолуу куроо табагында же куроо нуктарында камсыз кылынган тешиктерге тагыңыз.
2. Ташуучу табактын таман нугуна бекиткенге берилген буралманы колдонуңуз.

### ICP-COM-IF реле модулун орнотуу



## 2.14

### ITS-MAP0008 зымсыз модемин орнотуу жана туташтыруу

ITS-MAP0008 зымсыз модеми колдомолорду GSM/GPRS аркылуу зымсыз өткөрүп бергенге урунлат.

ITS-MAP0008 зымсыз модемин кийинки башкы панелдердин бири орнотулганда гана урунса болот:

- IP коммуникатору бар MAP башкы панели (ICP-MAP5000-COM)
- IP коммуникатору бар MAP башкы панели, кичине (ICP-MAP5000-SC)

ITS-MAP0008 зымсыз модеми EN 50131-10 жана EN 50136-2 ылайык бириктирилген MAP5000 менен эки издүү Z типтүү SPT ишке ашыруу үчүн, MAP башкы панелди GSM тармагына интерфейс камсыз кылууга жасаттырылган.

ITS-MAP0008 зымсыз модеминин MAP Башкы Панелине туташуусуз өзүнчө турган SPT катары иштегенге жөндөмү жок.

#### ITS-MAP0008 зымсыз модемин кантип орнотуу жана туташтыруу керек

ITS-MAP0008 зымсыз модеми (корпус менен чогуу келген) эки буралма менен корпустун арткы бетине куралат. Демек, LSA+ тилкеси үчүн куроо жайгашуусу жок.

1. SIM картаны киргизиңиз. Картаны ордуна чык этип түшмөйүнчө (зымсыз модемдин арткы бетиндеги карта кармагычка) үстүнөн жылдырыңыз. Киргизүү багытына көңүл бөлүңүз.
2. ICP-MAP0152 кабелин урунуп, 9 ийнелүү SUB-D сайгычын ICP-MAP0007 DE модулуна (берилген эмес) COM 1 туташуусуна сайыңыз.
3. Антеннаны зымсыз модемдин FME ургаачы туташтыргычына сайыңыз.
4. Кара-кызыл кабелди кубат жеткирүүнүн А же В чыкмасына (В терминалы = кара, R терминалы = кызыл), керек болсо, чыккан зымдарга кошуп, туташтырыңыз.

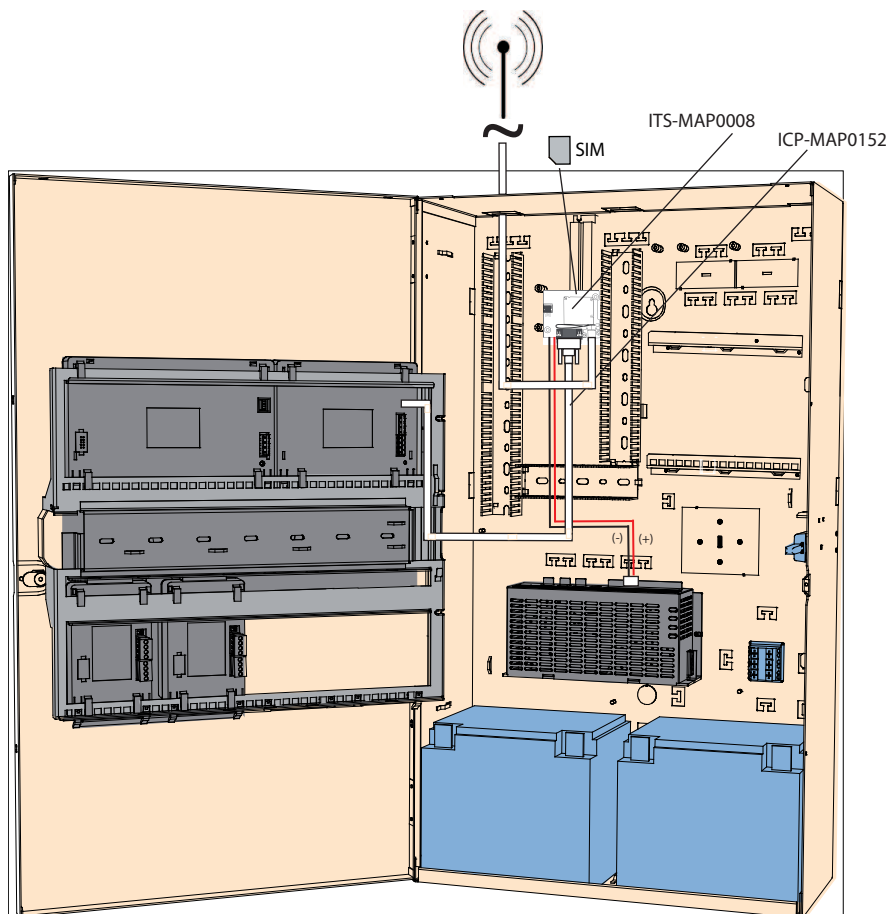
5. Феррит жеңинин ичке бөркөзөгүн (башкы панелдин коштоочу таңгагында камтылган) зымсыз модемге жакын, зымсыз модемдин кара-кызыл кабелине кураңыз.



### Абайлаңыз!

SIM картадагы колдомолордун жоголуп кетпеши үчүн, зымсыз модем SIM картадан киргизерден же чыгарардан мурда, кубаттын жеткирүүсүнөн ажыратылышы керек.

### ITS-MAP0008 зымсыз модемин орнотуу жана туташтыруу



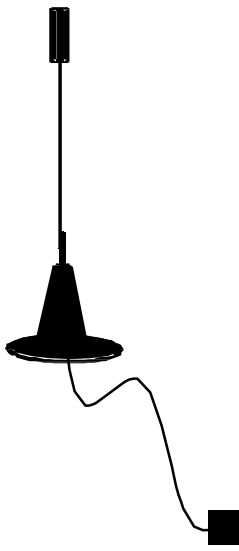
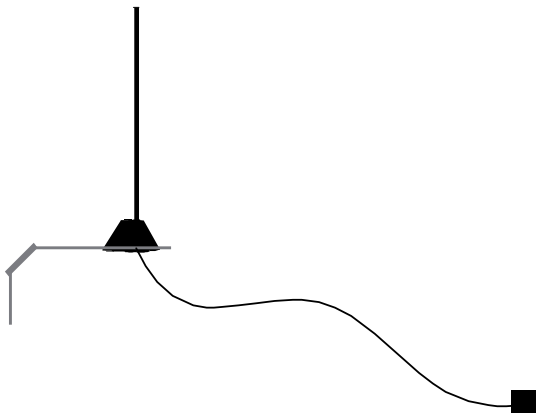
### LED ишке салуу абалы

| LED режими                    | M терминалынын ишке салуу абалы  |
|-------------------------------|--|
| Такай өчүк                    | M терминал - кийинки режимдердин биринде: <ul style="list-style-type: none"> <li>- Кубат жок</li> <li>- Ишарат</li> <li>- Мерчимсиз уйку</li> <li>- Мерчимдүү уйку убактылуу ойгонуу жок окуясы<sup>1</sup> илгерилөөдө</li> </ul>   |
| 600 мсек күйүк, 600 мсек өчүк | Булардын биринин айынан тармак кызматы чектелүү: <ul style="list-style-type: none"> <li>- SIM картасы киргизилген эмес</li> <li>- Эч PIN киргизилген жок</li> <li>- Тармакты издөө илгерилөөдө</li> <li>- Колдонуучунун накталыгын текшерүү орун алууда</li> <li>- Тармакка кирүү илгерилөөдө</li> </ul> |

| LED режими   | M терминалынын ишке салуу абалы  |
|--|--|
| 75 мсек күйүк, 3 сек өчүк                              | Бош режим: Мобилдик түзмөк тармакка жазылды (көзөмөл каналдарын жана колдонуучу аракеттешүүлөрүн көз алдынан өткөрүү). Эч чалуу илгерилөөдө эмес.  |
| 75 мсек күйүк, 75 мсек өчүк, 75 мсек күйүк, 3 сек өчүк | Бир же андан көп GPRS контексттери курчутулган.  |
| 500 мсек күйүк, 25 мсек өчүк                           | Пакет которулган колдомолордун өткөрүүсү илгерилөөдө.  |
| Такай күйүк  | Чалуунун түрүнө жараша: <ul style="list-style-type: none"> <li>- Үн чалуусу: Алыскы тарапка туташты</li> <li>- CSD чалуу: Чалууну орнотуп же ажыратып жатканда, параметрлерди алмашуу же алыскы тарапка туташты</li> </ul> |

## 2.15

### Антенналар

| Магниттик антенна түркүгү, таманын кошуп <sup>1</sup>   |   |
|---|---|
|   | <p>Жиберүү жыштыгы: 900 / 1800 МГц<br/>                     Толук туруштуулук: 50 Ω<br/>                     Утуш: 0 dBi<br/>                     Макс. кубаттуулук: 10 Вт<br/>                     Радиатор узуну: 100 мм<br/>                     Буту: 34 мм</p>   |
| <p>Магниттик антенна түркүгү, таманын кошуп 2,6 кабели менен. FME ургаачы туташтыргычы бир октуу кабелге алдын ала тарамдалган.</p> |   |
| Таяк антенна  |   |
|    | <p>Жиберүү жыштыгы: 900 / 1800 МГц<br/>                     Толук туруштуулук: 50 Ω<br/>                     Утуш: 3,5 dBi (кабелсиз)<br/>                     Макс. кубаттуулук: 20 Вт<br/>                     Радиатор узуну: 250 мм<br/>                     Аралык радиатор-орнотуу бети: 150 мм<br/>                     Колдонуу аймагы: ичи, тышы</p> |

Таяк антенна, 20 м кабелин кошуп.  
Куроо кыпчууру тик беттерге куроого жасаттырылган, FME ургаачы туташтыргычы алдын ала тарамдалган

1) VdS үчүн эмес

## 3 Туташуулар



### Сак болуңуз!

#### Зым өткөрүү

Туура эмес топсого илинген курам бөлүктөрдөн улам зымдар кыпчылып калышы мүмкүн.

- Илинген топсолуу куроо табактары жакшы кыймылдай алышы үчүн зымдын кызмат илмегинде жетиштүү калдык болсун.
- Топсого илинген кыпчуурдагы курам бөлүктөрдөн жана аларга өткөрүлгөн зымдар илинген топсолуу куроо табактарына жакшы бекитилгенине ишениңиз.
- Т оюп кесилгендер аркылуу чыңалуу бошолгонуна ишениңиз.

#### Уруксат берилген кабель түрлөрү

Бардык MAP курам бөлүктөрү жана бардык туташуулар үчүн калканчтуу кабелдер гана уруксат.

- ▶ Калканды жердетүү турумдарына туташтырыш керек.



### Сак болуңуз!

#### Туура эмес кабель түрү

Туура эмес кабель түрүн урунганда, системанын иш-милдетин туура эмес аткарылышына алып келет.

- Калканчтуу кабелдерди гана урунуңуз.

### 3.1 Колдомолор шинасын туташтыруу

Кабель туташуулары менен жардам берүүгө, ар бир системадагы терминал блоктору өң менен коддолгон.

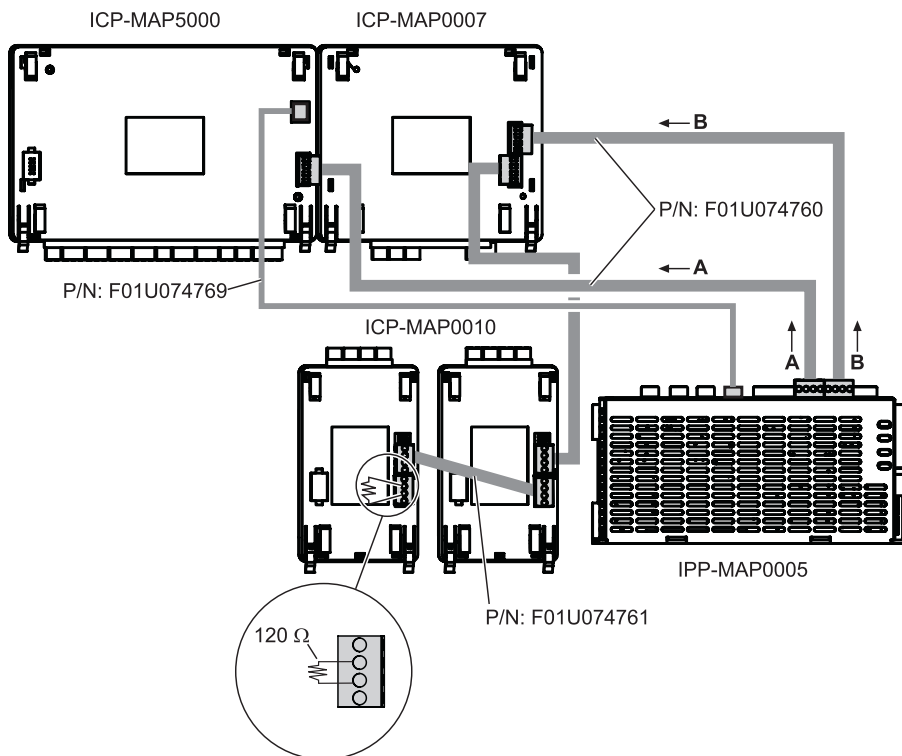
#### Терминал блогунун өң коддору

| Түсү        | Сүрөттөө                           |
|-------------|------------------------------------|
| Ак          | Кошумча кубат                      |
| Кара        | ӨА / батарея                       |
| Көк         | Кирмелер / алыстатпоо              |
| Кызгыл сары | Чыкмалар                           |
| Сары        | DR2020 принтери (ICP-MAP0007 гана) |
| Күрөң       | LSN колдомолору (ICP-MAP0010 гана) |
| Жашыл       | Колдомолор шинасы                  |

#### Колдомолор шинасын туташтыруу

1. Система модулдарын колдомолор шинасы аркылуу туташтырыңыз.
2. Башкы панелди ар дайым колдомолор шинасындагы биринчи түзмөк катары колдонуңуз. 120 омдук аяккы терминатор эмитен ар бир колдомолор шинасына орнотулган.
3. 120 омдук аяккы терминаторду ар бир колдомолор шинасындагы акыркы түзмөккө туташтырыңыз.

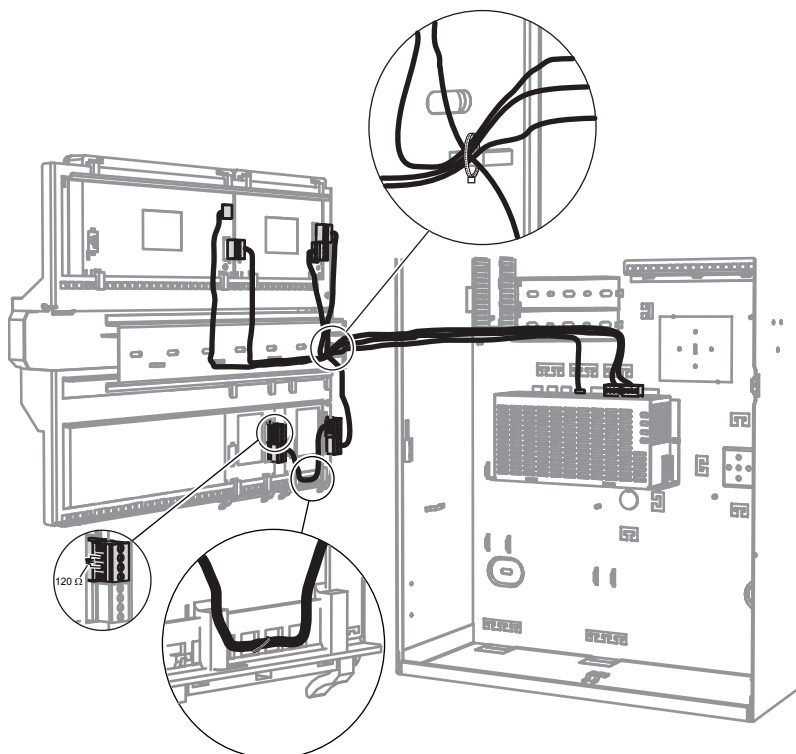
Ички BDB туташтыргычындагы система модулдарынын колдомолор шинасынын туташуулары



**Эскертүү!**

Сүрөттөгү BDB туташтыргычындагы система модулдарынын ирети милдеттүү эмес. А жана В кубат жеткирүү чыкмаларына жүктөмө бөлүштүрүүсүн болушунча симметриялык кылууга аракет кылыңыз.

**Колдомолор шинасынын кабелин каттатуу**





### 3.1.1

#### Ички / тышкы колдомолор шинасы

MAP 5000 системасында эки колдомолор шинасы (BDB) бар, алар система модулдарын башкы панелге туташтырганга колдонулат.

##### Ички BDB

Ички BDB узундугу 3 метрден ашпашы керек.

Ал башкаруу панель корпусундагы башкы панелдерди туташтырууга урунлат (*Ички BDB туташтыргычындыгы система модулдарынын колдомолор шинасынын туташуулары, бет 44*).

##### Тышкы BDB

Тышкы BDB максималдуу узундугу - башкы панелден 1000 м.

Ал система модулдарын алыстан ишке салуу үчүн туташтырууга урунлат.

##### Колдомолор шина зымдары үчүн талаптар

Кийинкилер боюнча атайын талаптар жок:

- Бүкүлү же өрүлгөн
- Буралган же буралбаган
- Калканчтуу же калканчсыз

Минималдуу зым диаметри талап кылынган кабел узунунун негизинде аныкталат:

- 0,6 мм - 450 м
- 0,8 мм - 750 м
- 1,0 мм - 1000 м

##### BDB-деги модулдары

| Система модулу                 | Ички BDB       | Тышкы BDB      |
|--------------------------------|----------------|----------------|
| DE модулу (ICP-MAP0007)        | X              |                |
| LSN шлюзу (ICP-MAP0010)        | X              | X <sup>1</sup> |
| CAN бөлгүчү (ICP-MAP0012))     |                | X              |
| Кубат жеткирүү (IPP-MAP0005)   | X              | X              |
| Башкаруу борбору (IUI-MAP0001) | X <sup>2</sup> | X <sup>2</sup> |

<sup>1</sup> Бир же андан көп LSN шлюздары алыстан ишке салынганда, ошол эле корпуста бир (IPP-MAP0005) кубат жеткирүүсү орнотулган болушу керек.

<sup>2</sup>Кийинки VdS үчүн жаратылат: Ар башка аймактар үчүн башкаруу борборлору бир BDB-ге туташтырылбашы керек.

### 3.1.2

#### Тышкы колдомолор шинасынын топологиясы

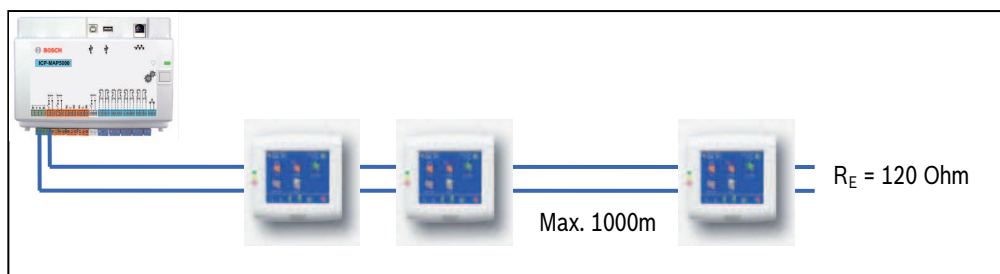
- ▶ Тышкы BDB шинасын ылдыйкыдай кураңыз.



##### Эскертүү!

Ар кандай башка шина топологиясы BDB мүнөздөмөлөрүнө жооп бербейт.

### Кубат жеткирүүнү караштырбай шина зымын өткөрүү



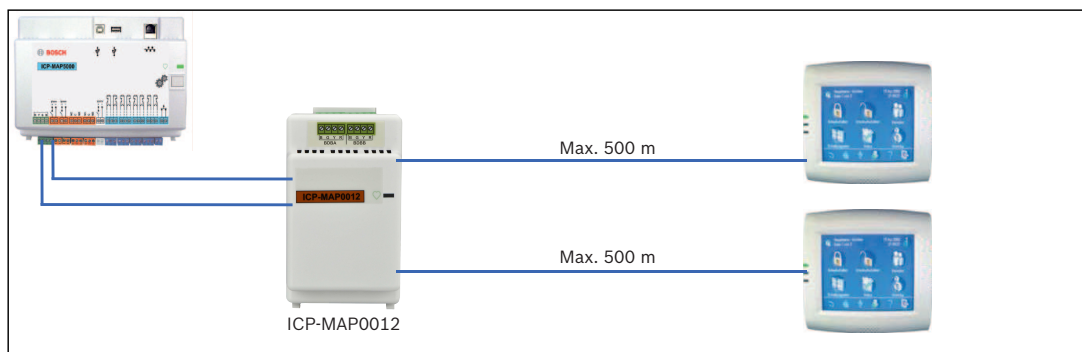
### 3.1.3

#### Тышкы колдомолор шинасын CAN бөлгүч модулу менен бөлүү

Баскычтоптор, шлюз жана андан нары кубат жеткирүүлөрдү туташтырганга тышкы BDB эки көз карандысыз жана обочолонгон казыкчаларга бөлүнүшү мүмкүн. Ошентип, узундугу 500 м чейин кабелди түрдүү багыттарга ийкемдүү зым өткөрүүгө, ошондой эле жогорураак ишенимдүүлүккө да жетишүү мүмкүн.

CAN бөлгүч модулу орнотуу тууралуу көбүрөөк маалымат алуу үчүн, тиешелүү орнотуу колдонмосун жана колдомолор барагын караңыз.

#### CAN бөлгүч модулуна кубат жеткирүүнү караштырбай зымын өткөрүү



#### Муну дагы караңыз

- ICP-MAP012 CAN бөлгүч модулу менен системаны пландоо, бет 11

### 3.2

#### Башкаруу борборун туташтыруу

BDB 32 башкаруу борборуна чейин колдоого алат. Алыстан башкаруу борборлоруна кубат жеткирүүнү кеңейтүү корпусу менен камсыз кылса болот (кубат жеткирүү жаратмасы).

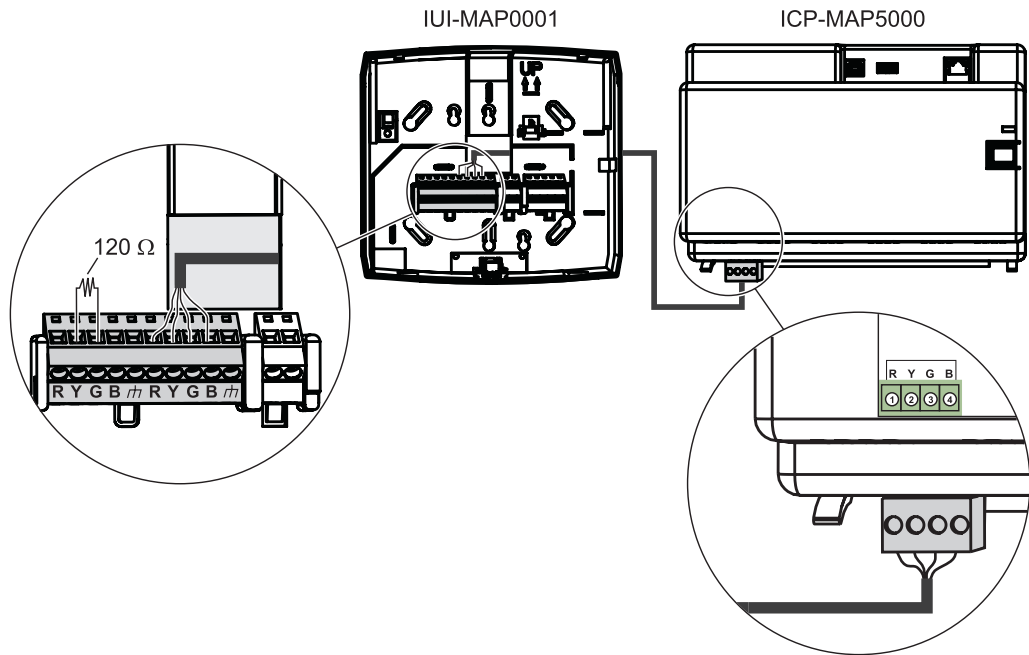
#### VdS программдоо көрсөтмөсү

- ▶ Башкаруу борборуна бир гана аймак (мүмкүн болгондо ашырылган көз каранды бөлүм аймактары менен) дайындаңыз.

Четтен чыгуу:

Өз ара көз карандысыз аймактарды башкаруу панелинин аймагындагы башкаруу борборго дайындаса болот.

**Тышкы BDBдагы башкаруу борборунун колдомолор шина туташуусу**



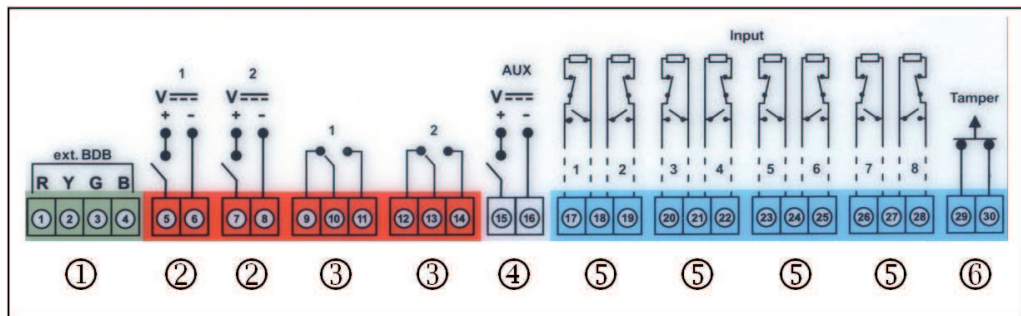
**3.3**

**Башкы панелди туташтыруу**

Бул бап кийинки башкы панелдерди туташтырууну сүрөттөйт:

- MAP башкы панели (ICP-MAP5000-2)
- IP коммуникатору бар MAP башкы панели (ICP-MAP5000-COM), анын ичинде MAP GSM модулу (ITS-MAP0008).
- MAP башкы панели, кичине (ICP-MAP5000-S)
- IP коммуникатору бар MAP башкы панели, кичине (ICP-MAP5000-SC), анын ичинде MAP GSM модулу (ITS-MAP0008).

**Башкы панелдин туташтыруу тактайчасы**



| Туташуу | Сүрөттөө  |
|---------|---|
| 1       | Тышкы BDB туташтыргыч   |
| 2       | Эки программдалуучу чыңалуу чыкмалары (28 В ТА / 1 А)             |
| 3       | Эки программдалуучу кургак реле чыкмалары (тоголотуу которгучтар) |
| 4       | Чыңалуу чыкмалары AUX (28 В ТА / 1 А)                             |
| 5       | Сегиз көзөмөлдөнгөн кирмелери                                     |
| 6       | Панелдин алыстатпоо которгучу үчүн кирме                          |

**Тышкы VDB туташтыргыч (1)**

- ▶ Тышкы VDBге кошумча система модулдарын туташтырганга ушул туташууну урунуңуз (*Колдомолор шинасын туташтыруу, бет 43 жана VDB-деги модулдары, бет 45 караңыз*).

**Программдалуучу чыңалуу чыкмалары (2)**

- ▶ Айрым система абалдарындагы түзмөктөрдү жөндөөгө ушул туташууларды урунуңуз (*Программдалуучу чыкма сигналдары, бет 62 караңыз*).

**Программдалуучу кургак реле чыкмалары (3)**

- ▶ Айрым система абалдарындагы өзү өзүн кубаттаган сигнал берүүчү түзмөктөрү сыяктуу түзмөктөрүн жөндөө ушул туташууларды урунуңуз (*Программдалуучу чыкма сигналдары, бет 62 караңыз*).

**Чыңалуу чыкмасы AUX (4)**

- ▶ Панелдеги түзмөктөргө чыңалууну жеткиргенге ушул туташууну урунуңуз. Чыңалууну айрым система абалдарында күйгүзсө/өчүрсө болот.

**Көзөмөлдөнгөн кирмелер (5)**

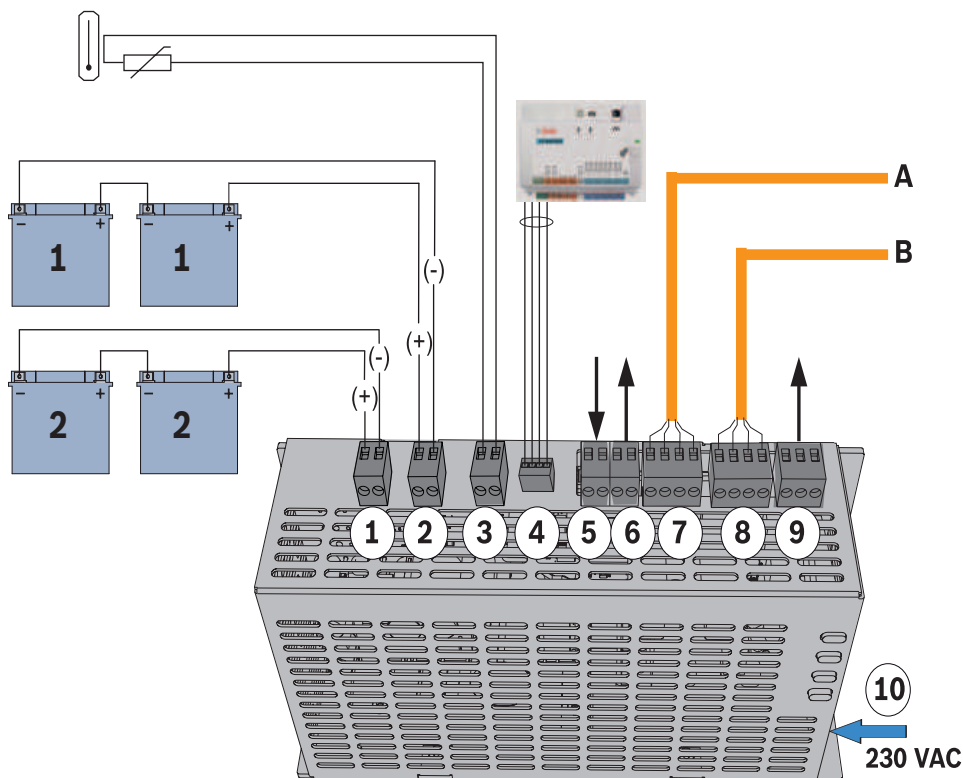
- ▶ Көзөмөлдөнгөн салттуу издеп тапкычтарды же баскыч которгучтарын туташтырганга бул кирмелерди урунуңуз  $RE = 12,1 \text{ кОм}$  (*Чекит түрлөрү жана чекит баалоо, бет 62 караңыз*).

**Панель алыстаттоо которгучу үчүн кирме (6)**

- ▶ Панелдин алыстатпоо которгучун туташтырганга ушул кирмени урунуңуз (*ICP-MAP0050 алыстатпоо которгучуна туташуу, бет 55 караңыз*).

**3.4****Кубат жеткирүүнү туташтыруу**

1. ӨА терминал блогун кубат жеткирүүгө туташтырыңыз.
2. Кубат жеткирүүнү башкы панелге берилген төрт ийнелүү туташтыргыч кабели менен туташтырыңыз (P/N: F01U074769).

**Кубат жеткирүүнү туташтыруу**

| Туташуу | Сүрөттөө  |
|---------|---|
| 1       | Батарея кырчекити 2   |
| 2       | Батарея кырчекити 1   |
| 3       | Термотуруштук берүүчү үчүн туташуу  |
| 4       | Башкы панелге кубат туташуусу   |
| 5       | Алыстатпоо которгучу үчүн кирме, тышкы BDB туташтыргычындагы кубат жеткирүүнүн алыстан ишке салуу үчүн тарамдоосу аркылуу курчуна келтирилет. |
| 6       | Чыңалуу жеткирүү үчүн чыкма (каторулган), көзөмөлдөнгөн, номиналдык чыңалуу 24 В ТА   |
| 7       | Колдомолор шинасы - А туташуусу   |
| 8       | Колдомолор шинасы - В туташуусу   |
| 9       | ӨА таюусу жана корутундалган кубат жеткирүү маселеси үчүн чыкма (каалоо боюнча)   |
| 10      | ӨА туташуусу  |

### 3.5

## LSN шлюзун туташтыруу



#### Эскертүү!

LSN курам бөлүгүн туташтырганда, системаны орнотууну пландоодо жергиликтүү стандарттарды жана жетектемелерди эске алыңыз.

Бул VdS системаларга жаратылат: Ар бир аймак кубат менен өз алдынча жабдылышы керек. LSN шлюзундагы AUX1 жана AUX2 чыкмалары (макс. эки аймак үчүн) же эрине сактагыч табагынын чыңалуу чыкмалары (SIV) (кошумча аймактар үчүн) бул максатта байкалат.

#### Калканчтуу казыкча жана илмектин зымдары

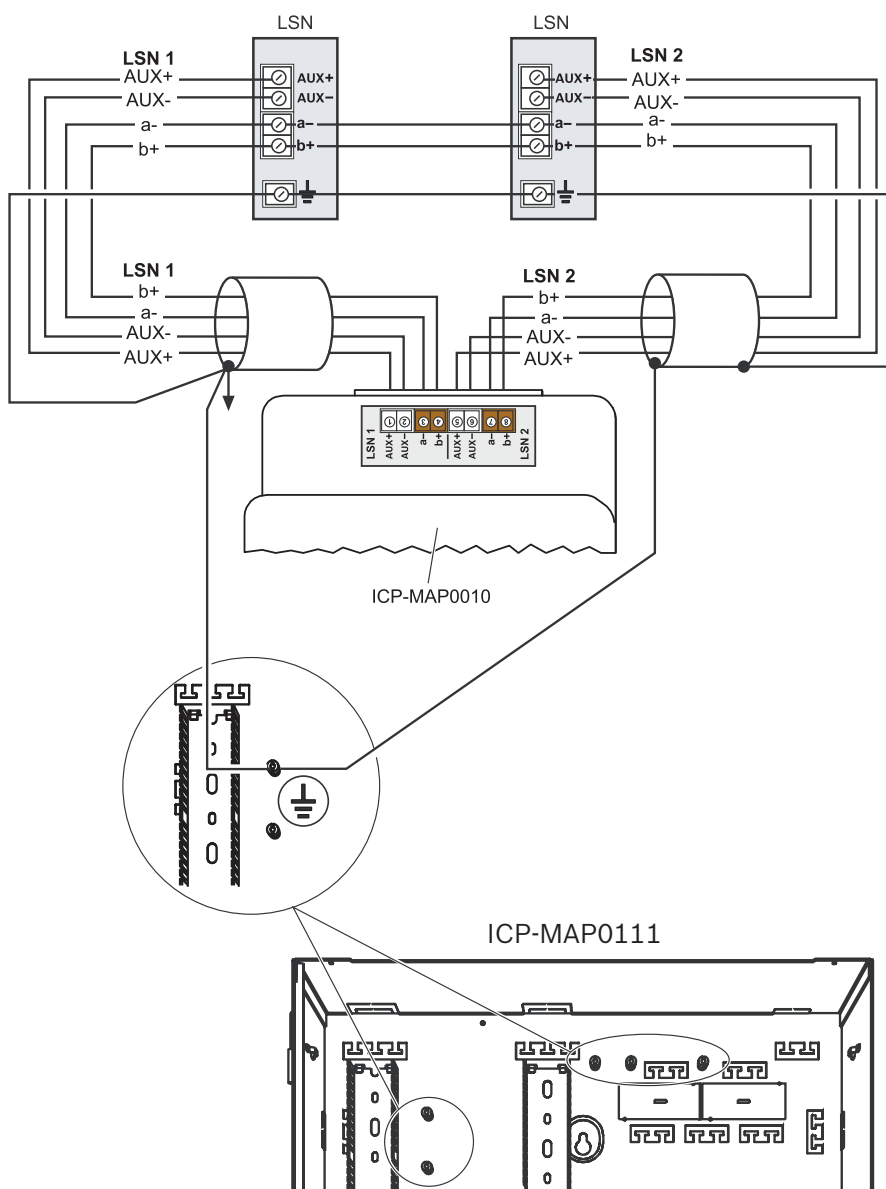
Казыкча жана илмек бою тең зым өткөрүү үчүн калканчтуу зымдарга кийинки кошумча талаптар коюлат:

- Борбордук блоктон кошумча калканч зымын керектөө
- Жердетүү терминалга болушунча кыска аралык боюнча каттатуу
- Калканч зымын LSN элементтери аркылуу илмектөө

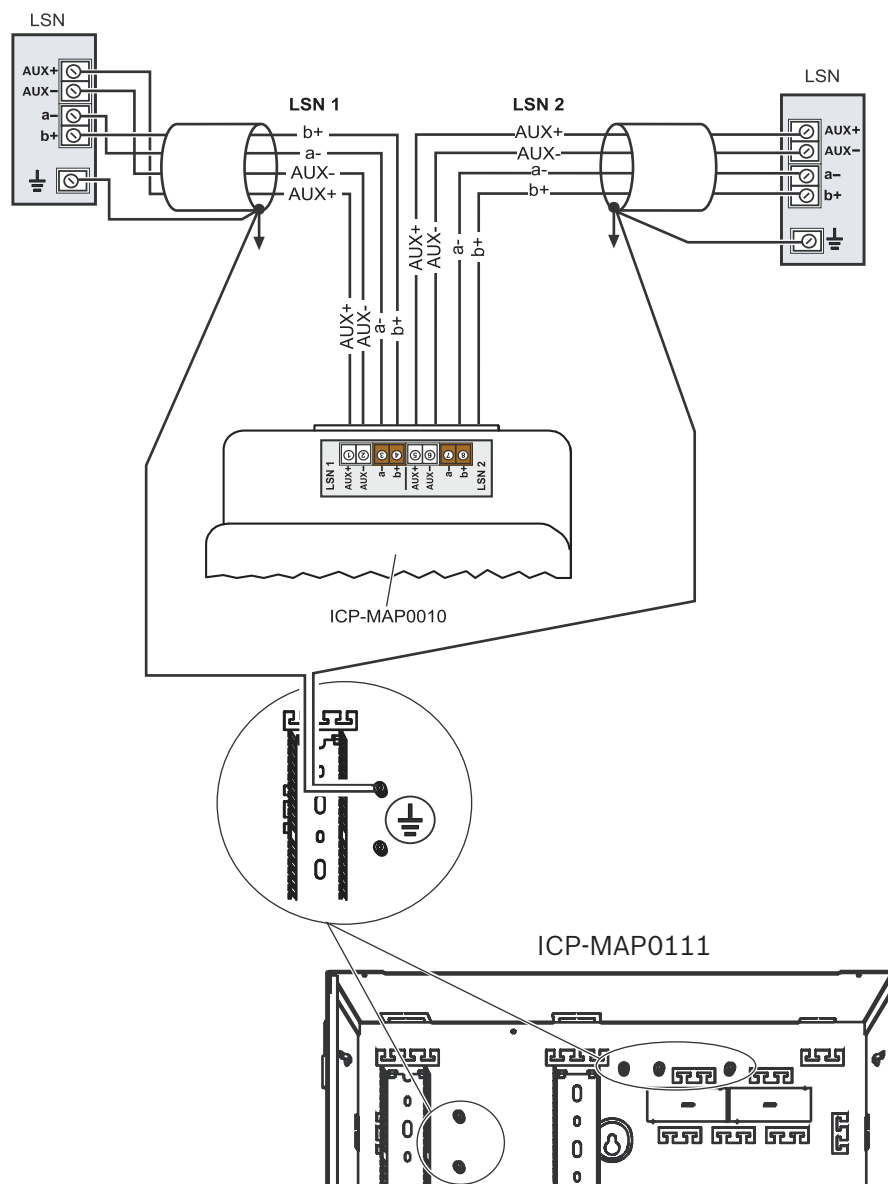
Башка жайгашууларда кошумча калканч зымынын башка туташууларына уруксат жок.

Илмек зым өткөрүү менен кошумча калканчанган зымы илмектин эки учуна тең туташышы керек.

### LSN шлюз илмек конфигурациясы



### LSN шлюз казыкча конфигурациясы

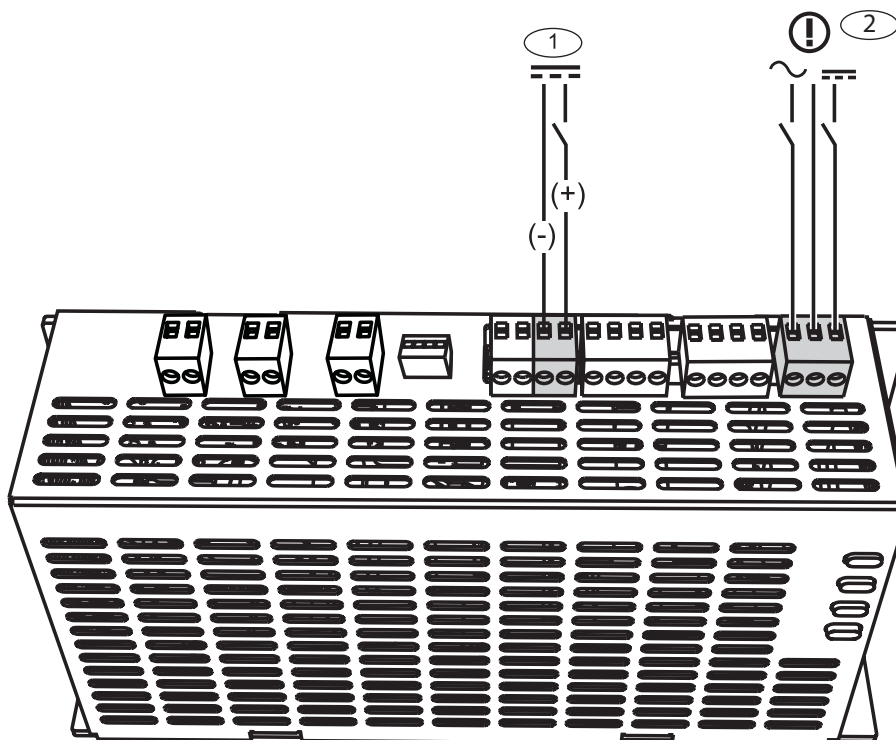


## 3.6

### Каалоо боюнча туташуулар

#### Каалоо боюнча кубат жеткирүү туташуулары

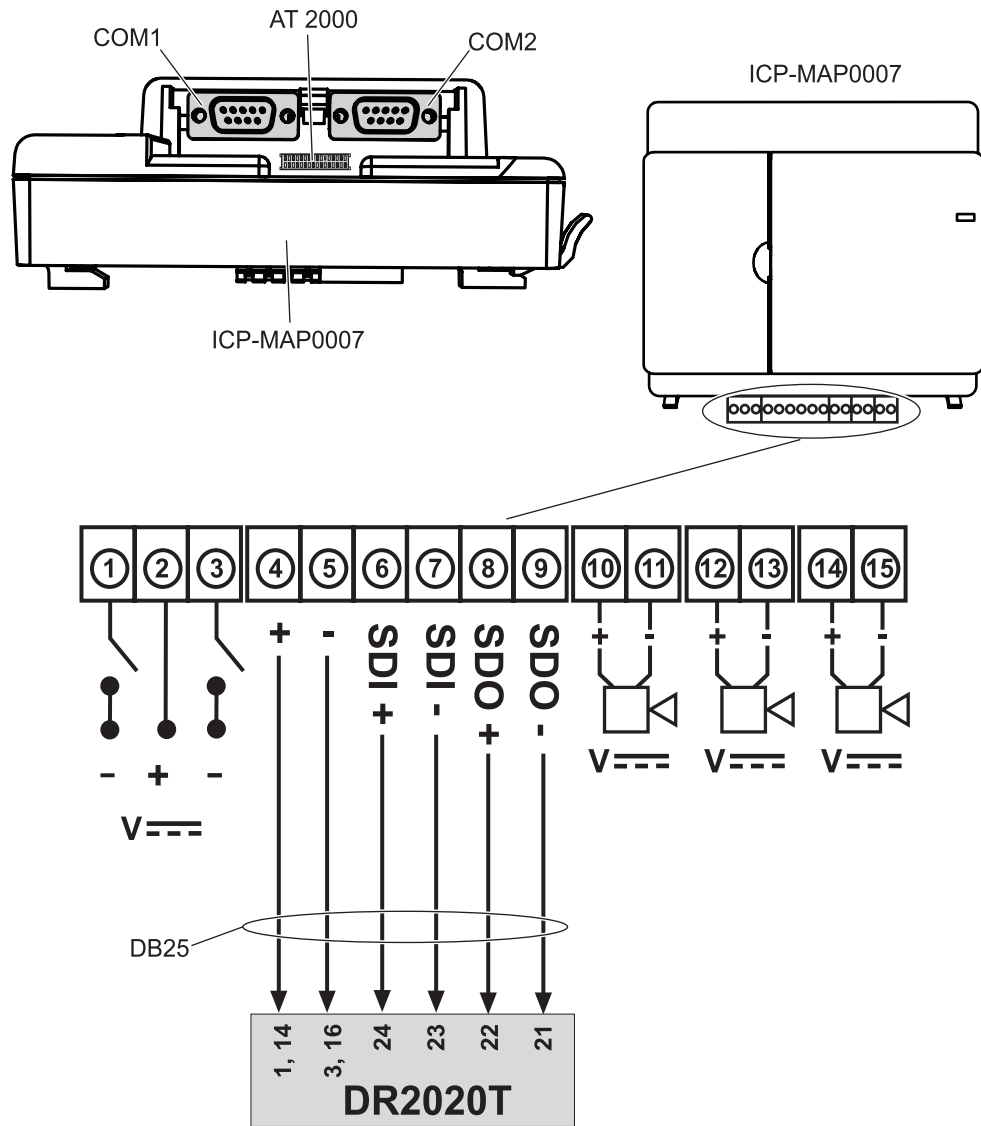
1. 12 В алмаштыргыч үчүн кошумча ТА кубатты туташтырыңыз.
2. Көзөмөлдөө чыкмаларын туташтырыңыз. Көзөмөлдөө чыкмалары ӨА тармагынын таюусуна жана корутунду кубат жеткирүү маселесине көз салат.

**Кубат жеткирүүнү туташтыруу****Каалоо боюнча DE модуль туташуулары**

1. DR2020 принтери урунулса, DE модульн DR2020га туташтырыңыз.
2. Кеземелденген айгайларды жана стробоскопторду DE модуль чыкмаларына туташтырыңыз.



**DE модулу тутагыруу**



**3.7**

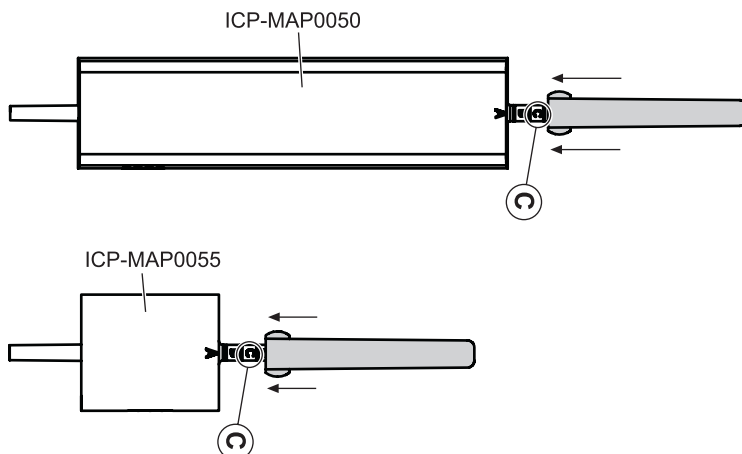
**Алыстатпоо которгучун орнотуу жана туташтыруу**

- ICP-MAP0050 башкаруу панелинин корпусундагы алыстатпоо которгучун ICP-MAP0111 панелинин корпусуна орнотуңуз.
- ICP-MAP0055 кеңейтүү корпустагы алыстатпоо которгучун ICP-MAP0120 кеңейтүү корпусуна орнотуңуз.

**Алыстатпоо которгучун нуктун үстүнө орнотуу**

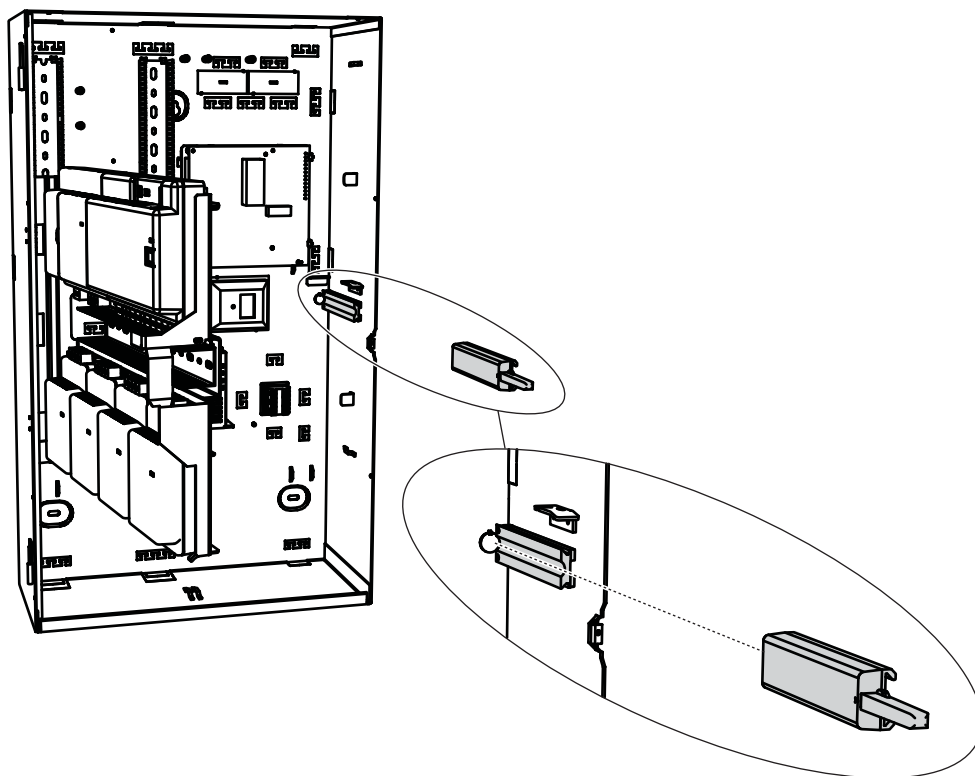
- ▶ Алыстатпоо которгучунун кеңейтүү бөлүгүн ылдыйкы сүрөттө көрсөтүлгөндөй кылып, С абалына жылдырыңыз.  
Дубалдын алыстатпоо сайгычы орнотулган болсо (Корпусту куроо, бет 18 караңыз), алыстатпоо которгучунун кеңейтүү бөлүгүнүн тууру корпусту тамдан > 5 мм көтөргөндө, алыстатпоо которгучун ишенимдүү курчуна келтиргендей жолдо тандалышы керек.

### Алыстатпоо которгучунун кеңейтүү бөлүгү



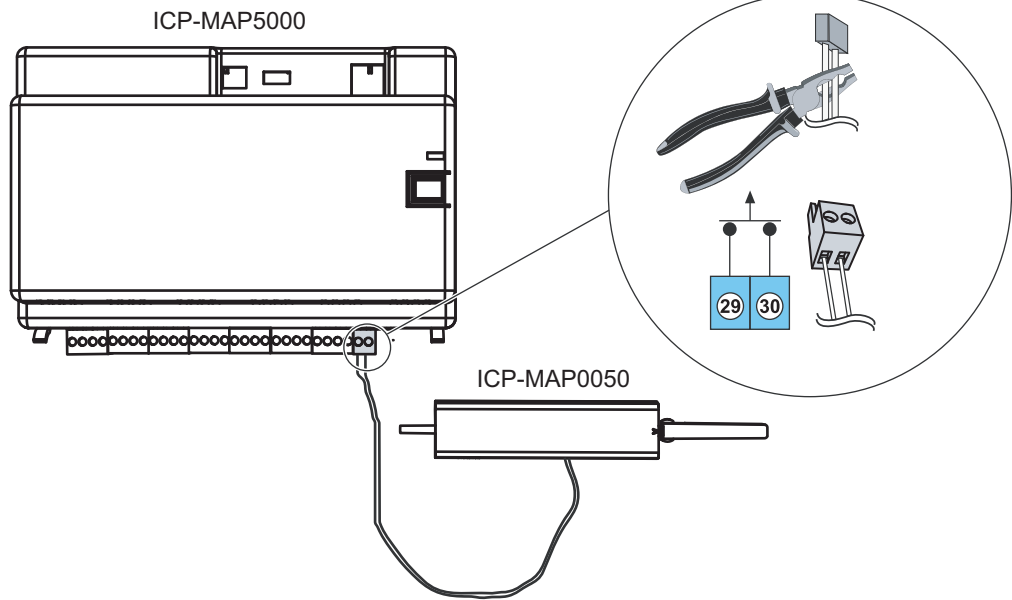
- ▶ Алыстатпоо которгучун ылдыйкы сүрөттө көрсөтүлгөндөй кылып, нуктун үстүнө жылдырыңыз.

### Алыстатпоо которгучун нуктун үстүнө куроо

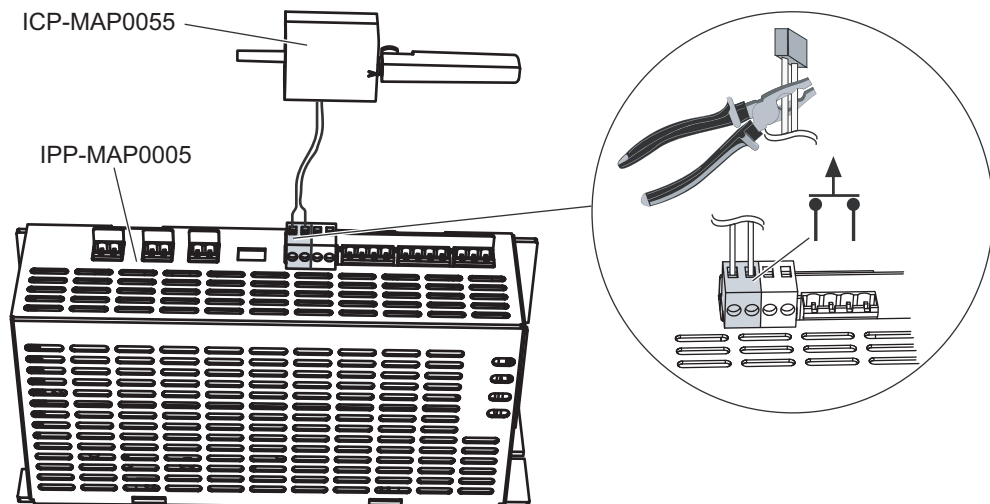


1. Туташтыргычты алыстатпоо которгучунун кабелинен чыгарыңыз.
2. ICP-MAP0111 корпусу үчүн, ICP-MAP0050 башкаруу панелинин корпустасы алыстатпоо Которгучун ICP-MAP5000 башкы панелине туташтырыңыз. *ICP-MAP0050 алыстатпоо которгучуна туташуу, бет 55 жакка кайрылыңыз.*
3. ICP-MAP0120 корпусу үчүн, ICP-MAP0055 кеңейтүү корпустасы алыстатпоо которгучун ICP-MAP0005 кубат жеткирүүгө туташтырыңыз. *ICP-MAP0055 алыстатпоо которгучуна туташуу, бет 55 жакка кайрылыңыз.*

### ICP-MAP0050 алыстатпоо которгучуна туташуу



### ICP-MAP0055 алыстатпоо которгучуна туташуу



#### Эскертүү!



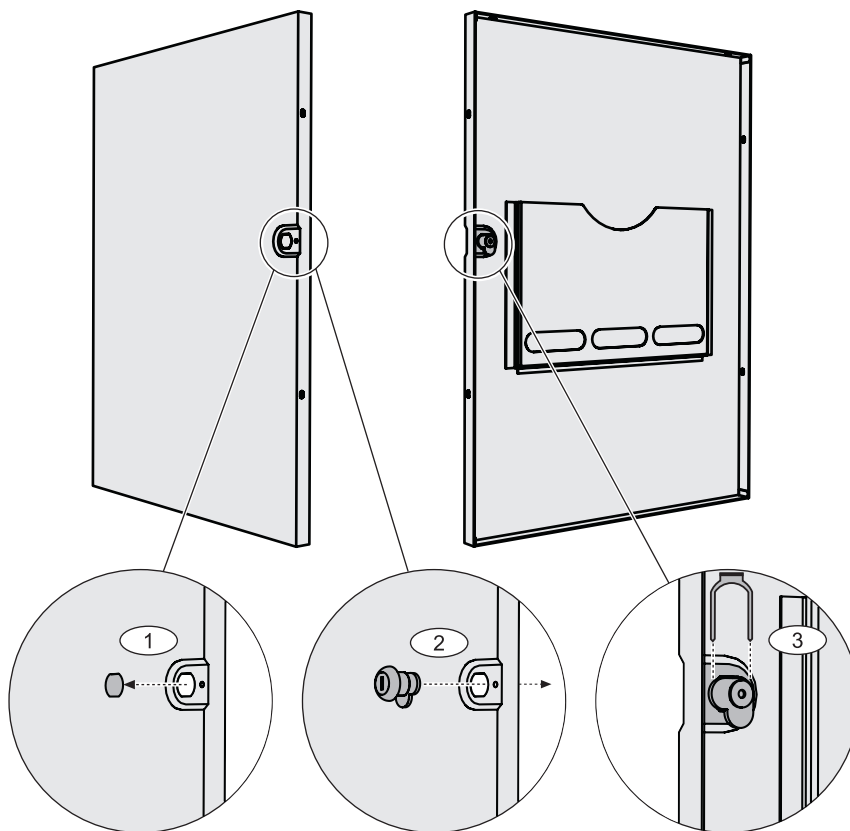
Корпустун эшиги ачылганда, алыстатпоо которгучу алыстатпоо абалын жаратат. RPS жана ICP-MAP5000 панелинин ортосунда локалдуу туташууга жол бериш үчүн, алыстатпоо которгучун кубат жеткирүүгө эмес, панелге туташтырыңыз. Панелдеги алыстатпоо которгучтун кирмеси ачык абалда болсо гана, ICP-MAP5000 панели RPS аркылуу система параметрлеринин өзгөрүүлөрүнө жол берет.

## 3.8

### ICP-MAP0060 корпустун кулпу тоptomун орнотуу

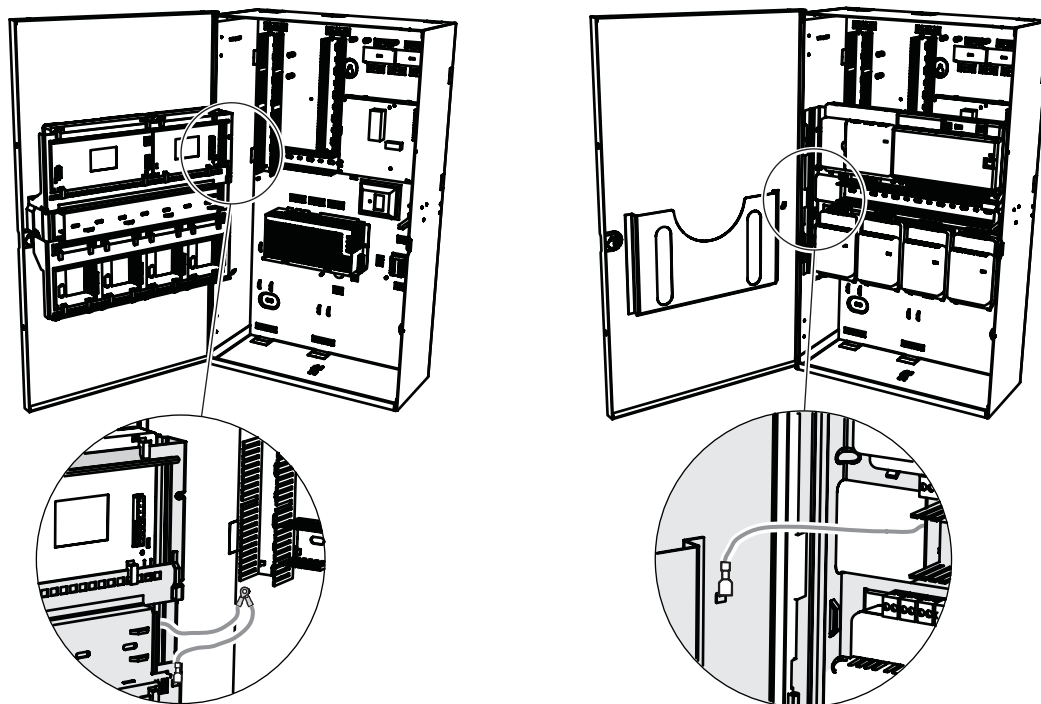
1. Корпустун эшигинен кулпу тоptomун кагып чыгууну ылдыйкы сүрөттөгүдөй кылып чыгарыңыз (1).
2. Корпустун эшигиндеги көзөнөккө кулпу тоptomун ылдыйкы сүрөттөгүдөй кылып киргизиңиз (2).
3. Кулпу тоptomун ылдыйкы сүрөттөгүдөй кылып буроо менен бекитиңиз (3).

### Корпустун кулпу топтомун орнотуу



► Узун жердетүү кабелин (P/N F01U074762) корпус эшигине туташтырыңыз.

### Жердетүү кабелин корпус эшигине туташтыруу



### 3.9 Башкаруу борборун орнотуу

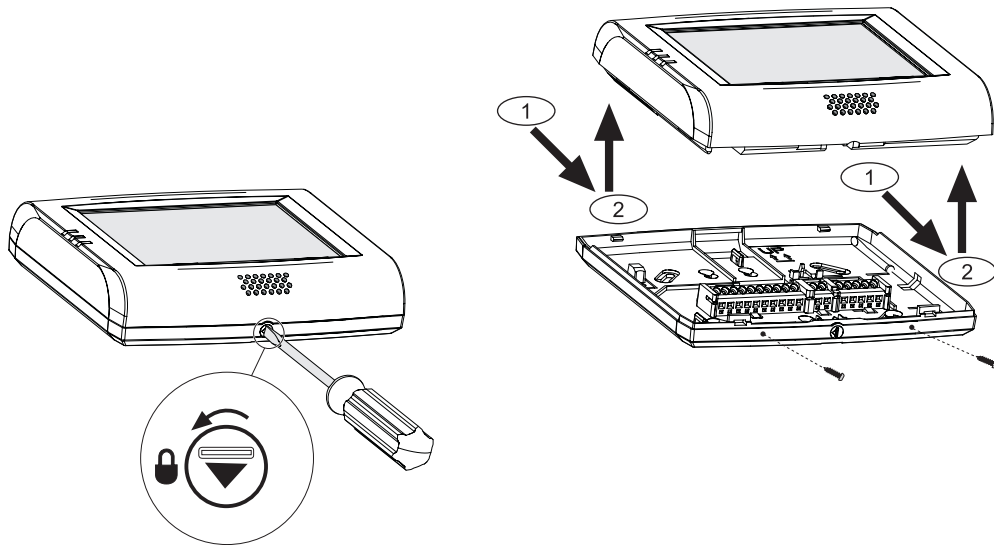
#### Куроо жайгашуусу

Колдонуучу интерфейси аяккы колдонуучу үчүн ыңгайлуу деңгээлде башкаруу борборун тамга кураңыз. Тийүү экрандын демейки орнотуулары - ийин деңгээлинде, ал жертамадан 150 - 160 см (59 - 62 дүйм) өйдө болот. Колдонуучу гана тийүү экранга ылайыктуу көрүнүшүн алууга, башкаруу борбордун тиешелүү түрдө жайгаштыруу же уюштуруу чаралары кепил катары болушу керек.

#### Башкаруу борборун куроо

1. Башкаруу борбор базасынын кулпусун ачып, капкагын чыгарыңыз.
2. Куроо бетиндеги тешиктерди белгилегенге башкаруу борбор базасын урунуңуз.
3. Зымды өткөрүү көрсөтмөлөрүн *Тышкы BDB*дагы башкаруу борборунун колдомолор шина туташуусу, бет 47 караңыз.
4. Базадагы башкаруу борбордун капкагын алмаштырыңыз.  
Капкак базага автоматтык түрдө кулпуланат.
5. Капкакты эки M3 x 20 мм бурама менен бекитиңиз (F.01U.172.636).
6. Киргизилген кабели чыңалууну бошотуу менен жабдылышы керек.
7. Жумуштун баары аяктаган соң жабышкак мөөр тагылышы керек.

#### Башкаруу борборун ачуу



### 3.10 Акыркы кубат туташуулары

1. ӨА зымдарын ӨА терминал блогунга туташтырыңыз.
2. Батарея зым өткөрүүлөрүн батареяларга туташтырыңыз.  
**Батареяларды бул учурда кубат жеткирүүгө туташтырбаңыз.**
3. ӨА сактагычын барга которуңуз.
4. Кубатка байланышкан маселе жараткан абалдардын жок болушуна ишениңиз.



#### Абайлаңыз!

Кубат жеткирүүдөгү ӨА LED көрсөткүчү батарея терминалын кубат жеткирүүгө туташтырдан мурда, туруктуу иштеп калышына ынаныңыз.



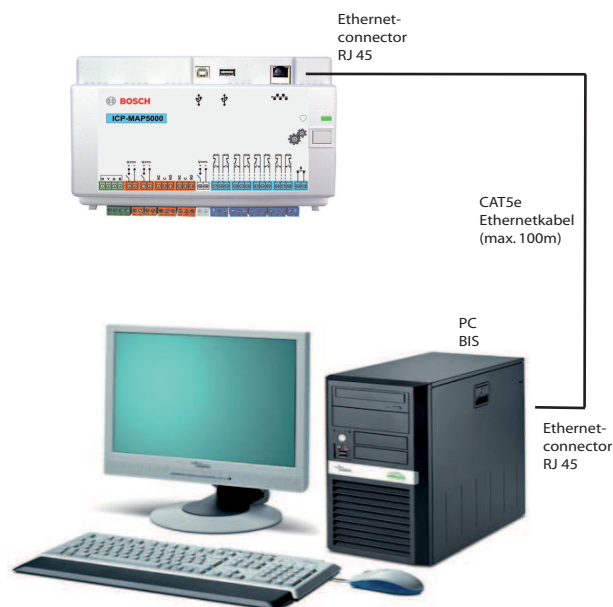
### Абайлаңыз!

Кубат жеткирүүнүн үстүнөн чаңдан коргоп жапкан жарлыгын алып салыңыз.

## 3.11

### IP интерфейси

#### Ethernet туташтыргычы



Ethernet кабелдин тиби: CAT5e

**VdS жана EN50131: Кийинки шарттар аткарылса, MAP 5000 Ethernet интерфейсин керектөөсүнө уруксат.**

1. Башкаруу системасын MAP5000ге туташтырганга тике туташууну (1:1 туташуу) урунуңуз.
2. Кайталагычтарды (которгучтарды) урунганда, кайталагычтарга башка эч тармактын курам бөлүгү туташпаганына ишениңиз.
3. Башкаруу системасын ишке салуу үчүн, MAP5000ден башкаруу системасына колдомолорду өткөрүүнү чектеңиз. Бул панелге эч кандай таасир этпешин камсыз кылыңыз.

**VdS жана EN50131 программдоо көрсөтмөсү**

**MAP үчүн RPS**ичиндеги орнотуулар:

- ▶ MAP5000 панель менүсүнөн -> **коюу: Башкаруу системасын Көз салуу станциясы катары тандаңыз.**



### Эскертүү!

MAP 5000 жана туташкан ПК системасынын ортосунда колдомолор өткөрүү ар дайым коопсуз, накталыгы текшерилген жана шифрленген туташуу аркылуу өтүшү керек.

## 4 Баштапкы коюу жана программдоо

### 4.1 Баштапкы коюу

Баштапкы коюдан мурда кийинкини текшерип алыңыз:

- Кабелдердин баары туура туташканбы?
- ӨА тармагына туташып жана ӨА ажыраткычы барга которулганда, кубат жеткирүү дайыма ишке салууда.



#### Эскертүү!

Кубат жеткирүүнүн үстүнөн чаңдан коргоп жапкан жарлыгын алып салыңыз.

#### Акыркы кубат туташуулары

1. ӨА сактагычын барга которуңуз.
2. Кубатка байланышкан маселе жараткан абалдардын жок болушуна ишениңиз.
3. Кубат жеткирүүдөгү ӨА LED көрсөткүчү батарея терминалдарын кубат жеткирүүгө туташтырардан мурда, күйгүзүлгөн бойдон турганына ишениңиз.
4. Батарея кабелдин өткөрүүлөрүн батареяларга жана кубат жеткирүүгө туташтырыңыз.

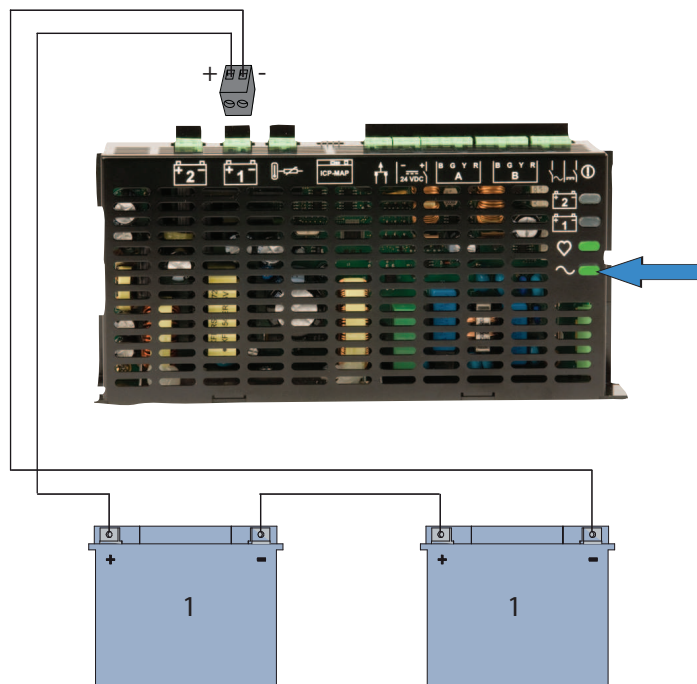


#### Абайлаңыз!

#### Электр кубаты айынан жаракат алуу

Кыска туташуунун учурунда жаракат алуу тобокели бар. Уюлдар туура коюлсун!

#### Батареяларды туташтыруу



### 4.2 Программдоо

Программдоо **MAP үчүн RPS** программасы менен аткарылат. Ал үчүн Windows XP SP3, Windows VISTA же Windows 7 орнотулган ПК же ноутбук керек. Кеминде 256 MB RAM керек. Программаны чычкан менен ишке салуусу сунушталат.

### Программдоо программалык жабдыгын орнотуу

1. CDни салмага киргизип, орнотуу жараянын **setup.exe** файлын **RPS** каталогдон таап, удаа чыкылдатуу менен баштаңыз.
  2. Орноткучтун көрсөтмөлөрүн аткарыңыз.
- ✓ Орнотуу ийгиликтүү түрдө аяктаган соң, MAP үчүн RPS автоматтык түрдө башталат.

### Биринчи жолу жазылып кирүү

Орноткондон кийин программа биринчи жолу жандырылганда, диалог кутусундагы логин маалыматы көрсөтүлөт.

1. Колдонуучу атын **admin** катары жана **default** катары сырсыз киргиңиз.
  2. Ийгиликтүү кирген соң, администратор сырсызун жана тилин өзгөртсө болот. Ал үчүн бул кыстырмага жылыңыз: **Башкаруу > Операторлор**.
- ✓ Администратор сырсыз өзгөрүлсө, **default** сырсыз курчунан чыгарылат.

## 4.2.1

### Программдоо программалык жабдыгы үчүн жардам

Программдоо үчүн көрсөтмөлөрдүн жана түшүндүрмөлөрдүн баары онлайн, б.а. экрандын бетинде берилген.

#### Касиеттер маалымат тилкесиндеги жардам тексттери

**Касиеттер** талаасын **Башкы Бет** кыстырмасынан параметр белгилесеңиз, астында **Касиеттер маалымат тилкесинде** кыска түшүндүрмө чыгарылат.

ПК ариптактаңызда F1 функция баскычын басуу менен, чечмелеген маалыматы байкалат.

#### Мазмунду карап чыгуудагы жардам тексттери

Ишке салуу кадамдарынын баары менен толук программдоо жараяны мазмун карап чыгуусунда сүрөттөлгөн.

- ▶ ? баскычын басыңыз.

## 4.2.2

### Стандарттын ыгы менен программдоо

Стандарттын ыгы менен программдоо аткаргыңыз келсе, программдоо баштаардан мурда, RPS-тен бул орнотууларды тандаңыз.

1. Сары RPS баскычын басып, **Жаңы** баскычын менен жаңы панель эсеп жазуусун түзүңүз.
2. **Темир жабдык тейлегичинен MAP 5000 панели** түйүнүн, андан соң Касиеттер талаасында **Айласыз Касиет Нарктар Топтому** параметринен чыкылдатып, программдагыңыз келген стандартты тандаңыз.
3. Касиеттер терезесинин сол жагындагы кайсы болбосун параметрди оңго чыкылдатыңыз.
4. **Бардык касиеттерди <selected standard> касиет нарктар топтомун колдонуп калыбына келтирүү** дегенди тандаңыз. **Ооба** менен ырастаңыз.

#### Ыкка көнгөнүн текшерүү / ырастоо

Программдаганда, програмдооңуз тандалган стандарттын ыгына көнгөнүн каалаган убакта текшере аласыз.

- ▶ **Панелди ырастоо** баскычын чыкылдатыңыз.
- ✓ Табылган каталардын баары **Каталар тизмеси** терезесинде жөнөкөй текст менен берилет.



## 4.3 Панель программалык жабдыгы

Панелдин жана программдоо программалык жабдыгынын **бардык** система модулдары өндүрүүчүнүн техникалык мүнөздөмөлөрүнүн ыгы менен болгондо гана, катадан арылган ишке салууга кепилдик берсе болот.

### 4.3.1 Программалык жабдык нускасын текшерүү

Биринчи баштоосунан кийин бардык система модулдарына жана программдоо программалык жабдыгына караган программалык жабдыгынын нускалары бир бирине сыйышкыч болгонун текшеришиңиз керек (караңыз: MAP 5000 система оромдору).

1. Панелге туташуу жасаңыз.

2. **MAP 5000 Панели** түйүнүн басыңыз.

Программалык жабдык нускасы Касиеттер талаасында **Башкаруу панелинин Төпчиме нускасы** астында көрүнөт.

3. Мындагы система модулдарын катары менен басыңыз: **Темир жабдык тейлегичи**.

Программалык жабдык нускасы дарт аныктоо талаасында **Жумшак жабдык нускасы** астынан көрүнөт.

✓ Программдоо программалык жабдыгынын **MAP үчүн RPS** нускасы баштоосунда же **RPS Старт>RPS тандоолору>Такоолдор** астында көрүнөт.

### 4.3.2 Программалык жабдык жаңыртуулары

Система модулдарынын баары **MAP үчүн RPS** программдоо программалык жабдыктын жардамы менен жаңырылат.

- ▶ Жаңыртууларды алыш үчүн, өндүрүүчүнүн CDдеги **Кантип жаңырытыш керек ...** файлындагы көрсөтмөлөрдү аткарыңыз.

### 4.3.3 Өндүрүүчүнүн жактыруусу

Жаңы программалык жабдыкты **MAP үчүн RPS** менен система модулдарына өткөрүш үчүн, панель жагынан өндүрүүчүнүн жактыруусу ашыкча эмес болушу мүмкүн.

1. Өндүрүүчү колдонуучуну башка колдонуучуга тиешелүү уруксаттар менен уруксат берип, жактыруу (ишке салуу колдонмосун, **Өндүрүүчүнүн жактыруусу** бөлүмүн караңыз).

2. Башкаруу панелинин корпусун ачыңыз.

3. **Орноткуч Режимин** (*Орноткучтун баскычы, бет 69*) курчуна келтириңиз.

4. Өндүрүүчүнүн сыркоду менен Орноткучтун Башкаруу борборуна жазылып кириңиз.

Биринчи жолу жазылып жатканда **000** колдонуучу ID катары жана **234567** сырсыз катары колдонуңуз. Булар катары менен түздөн-түз киргизилет. Өндүрүүчүнүн сырсызун ийгиликтүү жазылып кирген соң өзгөртсө болот. **234567** сырсыз натыйжада курчунан кетирилет.

## 4.4 Орнотууну аяктоо

1. Башкы панелдин коштоочу жабдыуулар таңгагында берилген тип жарлыгын башкаруу панелинин корпусуна тыштан оңой көрүнгөн жерге чаптаңыз.

2. Иштин баары бүткөн соң корпусун эшигин кулпулаңыз.

**VdS класс С жана EN 50131 менен ылайык системалар**

1. Жетиштүү механикалык күчкө кепилдик катары үчүн VdS класстагы С жана EN 50131 менен ылайык системаларында жабык эшикти кулпу жагынан коштоочу жабдуулар таңгагындагы эки кат-металл буралма (3,5 мм x 10 мм) менен бекитиңиз.
2. Кулпудагы жабышкак мөөрдү бекитиңиз.

**4.5****Чекит түрлөрү жана чекит баалоо**

Стандарттуу чекит түрлөрүн жана алардын алдын ала коюлган касиеттерин карап чыгуу

| Чекит түрлөрү   | Куралданган абалы |                  |                | Куралданган абалына даяр таасирлер |
|-----------------|-------------------|------------------|----------------|------------------------------------|
|                 | Куралы чечилген   | Ички куралдуу    | Тышкы куралдуу |                                    |
| Жарып өтүү      | Жок               | Ооба             | Ооба           | Ооба                               |
| 24 с жарып өтүү | Ооба              | Жок <sup>1</sup> | Ооба           | Ооба                               |
| Кармоо          | Ооба              | Жок <sup>1</sup> | Ооба           | Ооба                               |
| Амок            | Ооба              | Жок <sup>1</sup> | Ооба           | Ооба                               |
| Күчтөө          | Ооба              | Жок <sup>1</sup> | Ооба           | Ооба                               |
| Алыстатпоо      | Ооба              | Жок <sup>1</sup> | Ооба           | Ооба                               |
| Буроо контакты  | Жок               | Жок <sup>1</sup> | Жок            | Ооба                               |
| Маселе          | Ооба              | Жок <sup>1</sup> | Ооба           | Ооба                               |
| Техникалык      | Ооба              | Жок <sup>1</sup> | Ооба           | Жок                                |
| Өрт             | Ооба              | Жок <sup>1</sup> | Ооба           | Жок                                |

<sup>1</sup> Ички программага дайындоо мүмкүн эмес же жыйынтыксыз

**4.6****Чыкма иш-милдеттери****4.6.1****Программдалуучу чыкма сигналдары**

Кийинки иш-милдеттерди чыкмалар катары программдаса болот.

p = программдалуучу

| Жүрүм-турум нерсе түрү    | Чыкма ... үчүн курчуна келтирилген   |
|---------------------------|--|
| Кармоо ишараты            | Кармоо (үнсүз)<br>Кармоо (үнсүз эмес)  |
| Амок ишараты              | Амок ишараты (үнсүз)<br>Амок ишараты (үнсүз эмес)  |
| Күчтөө ишараты            | Күчтөө ишараты   |
| Тыштан жарып өтүү ишараты | Ээленбеген коргоо аймагынан жарып өтүү ишараты   |
| Ичтен жарып өтүү ишараты  | курчуна келтирилген ички программа менен<br>– куралсызданган аймактан жарып өтүү ишараты<br>– 24 саат жарып өтүү ишараты |
| Техникалык ишарат         | Техникалык ишарат  |

|  |  |
|--|--|
| Тышкы система маселеси   | Кубат жеткирүү таюусу (р), батарея маселеси  |
| Ички система маселеси  | Кубат жеткирүү таюусу, жердетүү катасы, принтер маселеси   |
| Тыштан жарып өтүү маселеси                                     | Издеп тапкычтын өзүн сыноо маселеси  |
| Ички жарып өтүү маселеси                                       | Анти-чүмбөт маселеси   |
| Техникалык маселе  | Техникалык маселе  |
| Корутунду аймагы куралдуу                                      | Бир же андан көп аймак тыштан куралдуу   |
| Аймак куралдуу   | Аймак x тыштан куралдуу  |
| Аймак куралсызданган   | Аймак x тыштан куралсызданган  |
| Аймак куралданууга даяр  | Аймак x куралсызданган жана куралданууга даяр  |
| Ички программа ON  | Ички программа x барга которулган  |
| Коңгуроо   | Издеп тапкыч, коңгуроо режими курчутулган болсо да, коңгуроодон адашты   |
| Монитор (чыкма кирмеден кийин)                                 | Кирменин чыныгы статусун көрсөтөт: кадимки / курчутулган   |
| Панель ишаратанын таюусун билдирүү (V1.2x)                     | Панель, панель ишаратанын таюусун билдирүү натыйжасы катары коммуникатордон терс кабыл алуу алды (панелдин тепчимеси 1.2.x үчүн гана)          |
| Жарып өтүү жана алыстатпоо ишаратынын таюусун билдирүү (V1.2x) | Панель, жарып өтүү жана алыстатпоо таюусун билдирүү натыйжасы катары коммуникатордон терс кабыл алуу алды (панелдин тепчимеси 1.2.x үчүн гана) |
| Корутунду ишаратынын таюусун билдирүү                          | Панель, корутунду ишаратанын таюусун билдирүү натыйжасы катары коммуникатордон терс кабыл алуу алды  |
| Корутунду маселенин таюусун билдирүү                           | Панель, маселе таюусун билдирүү натыйжасы катары коммуникатордон терс кабыл алуу алды  |
| Күчтөө ишараттын таюусун билдирүү                              | Панель, күчтөө ишаратынын таюусун билдирүү натыйжасы катары коммуникатордон терс кабыл алуу алды   |
| Кармоо ишараттын таюусун билдирүү                              | Панель, кармоо ишаратанын таюусун билдирүү натыйжасы катары коммуникатордон терс кабыл алуу алды   |
| Амок ишараттын таюусун билдирүү                                | Панель, амок ишаратанын таюусун билдирүү натыйжасы катары коммуникатордон терс кабыл алуу алды   |
| Жарып өтүү жана алыстатпоо ишараттын таюусун билдирүү          | Панель, жарып өтүү жана алыстатпоо ишаратанын таюусун билдирүү натыйжасы катары коммуникатордон терс кабыл алуу алды                           |
| Панель ишаратынын таюусун билдирүү                             | Панель, панель ишаратанын таюусун билдирүү натыйжасы катары коммуникатордон терс кабыл алуу алды   |

|   |  |
|---|--|
| Ички алыстатпоо ишараты                 | Куралсызданган аймагынан алыстатпоо ишараты  |
| Тышкы алыстатпоо ишараты                | Куралдуу аймагынан алыстатпоо ишараты  |
| Жандап өтүү                             | Кеминде бир түзмөктөн жандап өтүү  |
| Иштен чыгаруу                           | Кеминде бир түзмөк иштен чыгарылды   |
| Башкаруу система интерфейсинин маселеси | Башкаруу системага байланышуу маселеси   |
| Көзү бар режими ON                      | Көз бар/жок деп программдалган аймак куралсызданган  |
| Камоо убактысы курчутулган              | Бир же андан көп аймактар үчүн камоо убактысы курчутулган  |
| Логин туура эмес                        | Башкаруу борборуна сыркод киргизүү аракеттин уруксат берилген санынан ашып кетти                           |
| Колдонуучу курч                         | Аныкталган башкаруу борборунда аныкталган колдонуучу кирди   |
| Тышкы өрт ишараты                       | Куралдуу аймагынан өрт ишараты   |
| Ички өрт ишараты                        | Куралсызданган аймагынан өрт ишараты   |
| Тышкы өрт маселеси                      | Куралдуу аймагынан өрт түзмөктүн маселеси  |
| Ички өрт маселеси                       | Куралсызданган аймагынан өрт түзмөк маселеси   |
| Басып сыноо                             | Басып сыноо курч   |
| Кыймыл издеп тапкычтын сынагы           | Кыймыл издеп тапкычтын сынагы бир же андан көп көп аймакта курч  |
| Чыгуу кечиктирүүсү курч                 | Чыгуу кечигүүсү башталгандан ...<br>– чыгуу кечигүүсүнүн аягы<br>– аймактын куралдануусу                   |
| Кирүү кечиктирүүсү курч                 | Кирүү кечигүүсү башталгандан ...<br>– кирүү кечигүүсүнүн аягы<br>– аймак куралсыздануусу                   |
| Билдирилме күчтөө ишараты               | Күчтөө ишарат окуясын билдирүү   |
| Билдирилме кармоо ишараты               | Кармоо ишарат окуясын билдирүү   |
| Билдирилме амок ишараты                 | Амок ишарат окуясын билдирүү   |
| Билдирилме тыштан жарып өтүү ишараты    | Тышкы жарып өтүү ишарат окуясын билдирүү, көзү бар/жок тандоосу колдонулса, кечиктирилген да болушу мүмкүн |
| Билдирилме тышкы алыстатпоо ишараты     | Тышкы алыстатпоо ишарат окуясын билдирүү, көзү бар/жок тандоосу колдонулса, кечиктирилген да болушу мүмкүн |
| Билдирилме панель корутунду маселеси    | Панель корутунду маселе окуясын билдирүү, көзү бар/жок тандоосу колдонулса, кечиктирилген да болушу мүмкүн |

|  |  |
|--|--|
| Билдирилме панель корутунду, куралдуу    | Панель корутундусун билдирүү, куралдуу   |
| Билдирилме тышкы өрт ишараты             | Күчтөө ишарат окуясын билдирүү, көзү бар/жок тандоосу колдонулса, кечиктирилген да болушу мүмкүн   |
| Анти-чүмбөт жарып өтүү маселеси          | Кыймыл издеп тапкычын жабуу  |
| Тышкы алыстатпоо ишараты, куралсызданган | Коммуникатор аркылуу бир убактагы билдирүү менен куралсызданган аймактан алыстатпоо ишараты  |
| Өткөрүп берүү жол катасы                 | Коммуникатор жана кабылдагыч ортосундагы байланыш таяу учурунда  |
| Ethernet path layer1 катасы              | Тармак туташтыргычына туташуу таяуусу учурунда   |
| Wireless path layer1 катасы              | Тармакка туташуу таяу учурунда <ul style="list-style-type: none"> <li>– талаа күчү жетишсиз</li> <li>– каттоо мүмкүн эмес</li> <li>– GPRS кызматы байкалбайт</li> <li>– DE модулуна туташуу жок</li> </ul> |
| IPC билдирүү таяуусу                     | Кабылдагычтан 240 сек. ичинде эч таануу алынган жок  |
| S1S Өткөрүп берүү из катасы              | Панель менен коммуникатордун ортосундагы байланыш таяуусу  |
| S1S билдирүү таяуусу                     | Панель коммуникатордон терс таануу кабыл алды  |
| Ачык жарып өтүү интерфейс маселеси       | Ачык жарып өтүү интерфейс аркылуу байланыштагы маселе  |
| Унчукпоо аймагы x                        | x аймагынын унчукпоо айгайлары жана чырылдашы  |
| x аймагын кайра коюу                     | x аймагынын окуяларын тазалоо  |

#### 4.6.2

#### EN50131 3-даражага ылайык айгайлар жана коммуникатор



##### Эскертүү!

Жергиликтүү же улуттук талаптар кыскараак узактыкты талап кылбаса гана, айгайлар кеминде 90 секунд жана эң көбү 15 мүнөт ишке салынышы керек.

Кийинки варианттар мүмкүн:

##### **А варианты (ICP-MAP0007 DE модулу жана ICP-COM-IF талап кылынат)**

- Эки көзөмөлдөнгөн айгай  
ICP-MAP0007 DE модулуна 10 / 11 жана 12 / 13 туташуулары)
- Бир коммуникатор (класс 4)  
ICP-COM-IF дегенде R1 – R7 туташуулары

##### **В варианты (ICP-COM-IF талап кылынат)**

- Бир өзүн өзү кубаттаган айгай  
ICP-MAP5000 башкы панелиндеги 10 / 11 же 13 / 14 чыкмалары
- Бир коммуникатор классы 4  
ICP-COM-IF дегенде R1 – R7 чыкмалары

**C варианты (ICP-COM-IF талап кылынат)**

- Бир коммуникатор классы 4 (башкы коммуникатор)  
ICP-COM-IF дегенде R1 – R7 чыкмалары
- Бир коммуникатор классы 3 (кошумча коммуникатор)  
ICP-COM-IF дегенде R1 – R7 же панелдеги башка чыкмалары

**Эскөртүү!**

Эки коммуникатор тең ошол эле чыкмаларга туташкан болушу мүмкүн.

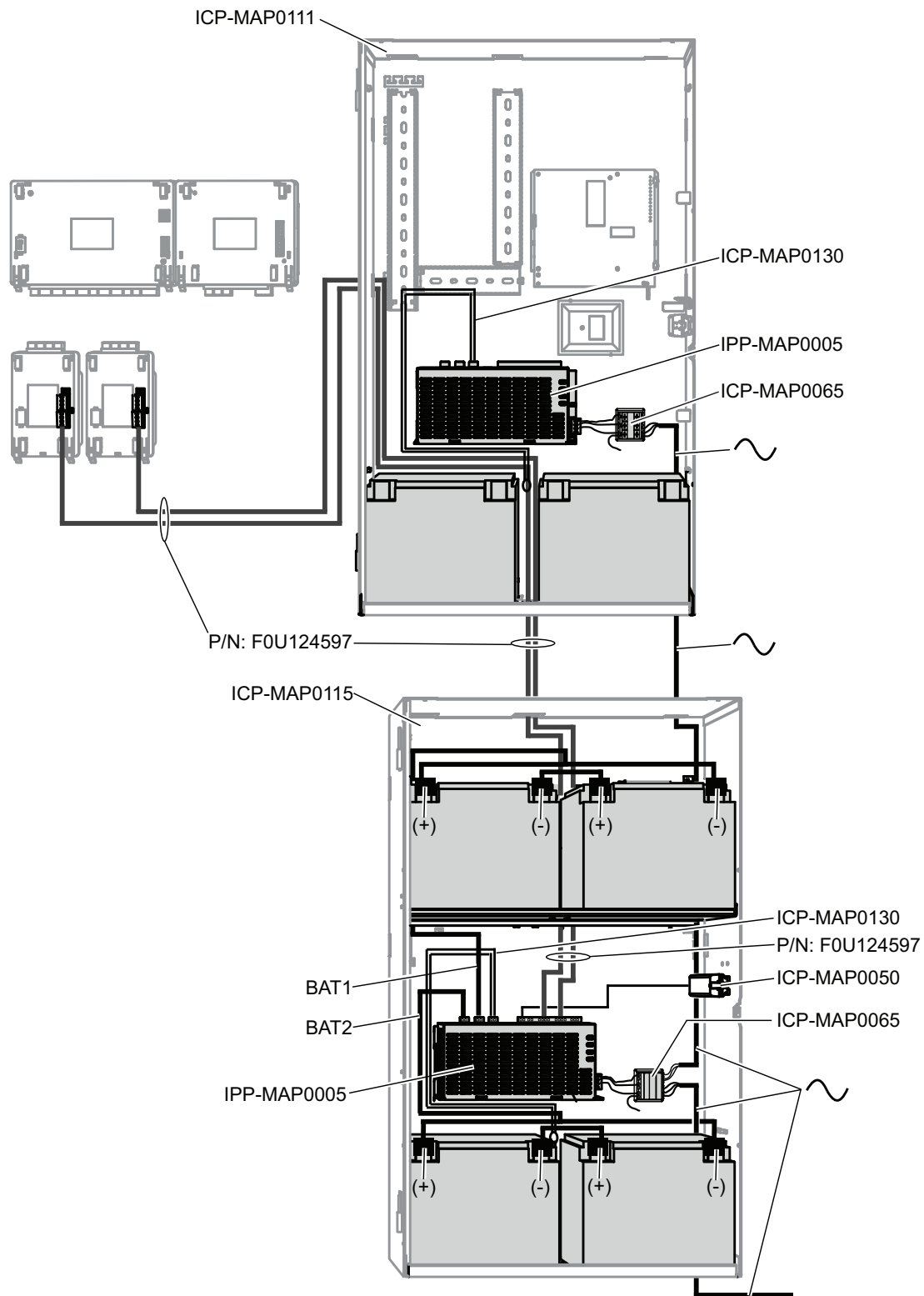
**D варианты (ICP-COM-IF талап кылынат)**

- Бир коммуникатор классы 5  
ICP-COM-IF дегенде R1 – R7 чыкмалары

# 5 Корпус тандоолору

## 5.1 ICP-MAP0115 кубат корпусу

ICP-MAP0115 кубат корпусунун туташуулары



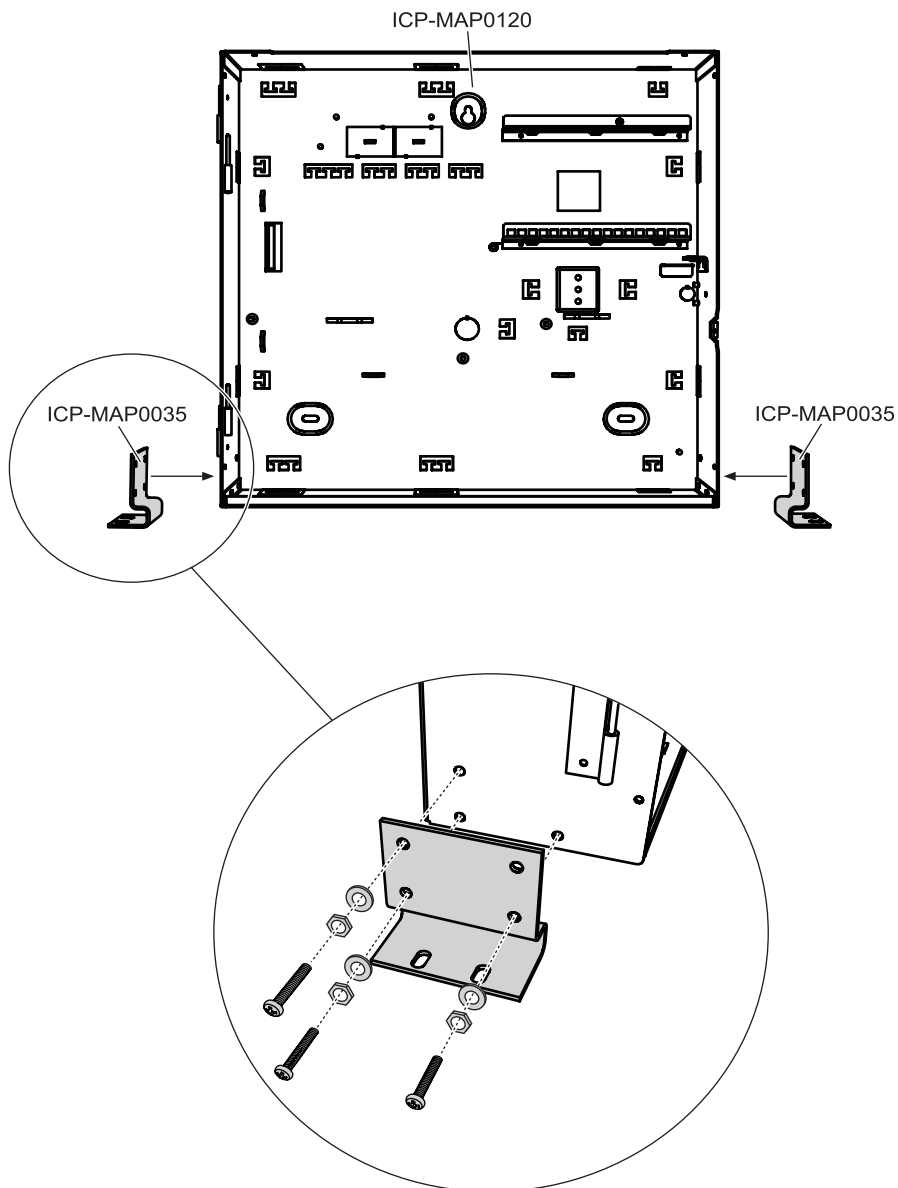
- ▶ Жогору кубат сыйымдуулугу талап кылынганда, кошумча кубат бергенге ICP-MAP0111 корпусуна ICP-MAP0115 кубат корпусун туташтырыңыз.

## 5.2

### ICP-MAP0120 кеңейтүү корпусу үчүн түркүккө куроо тандоосу

- ▶ 19 дүймдүк түркүккө ICP-MAP0120 кеңейтүү корпусун орнотуш үчүн, ICP-MAP0035 түркүккө куроо кыпчуурларын ICP-MAP0120 кеңейтүү корпусуна туташтырыңыз.

Түркүккө куроо кыпчуурларын ICP-MAP0120 кеңейтүү корпусуна орнотуу





## 6 Тейлөө жана кызмат

### 6.1 Жалпы маалымат

Тейлөө жана текшерүү ишин аныкталган убакыт арымдарда тиешелүү адистер жамааты аткарышы керек. Бул турдөгү иштердин баарына кошумча DIN VDE 0833 эрежелери жаратылат.



#### Эскертүү!

Тейлөө жана текшерүү ишин машыккан эксперт жамаатына убагы менен аткарууга табыштаңыз. Bosch Sicherheitssysteme GmbH иш-милдетин жана көрүнөө текшерүүнү жок дегенде жылына бир жолу аткарууну сунуштайт.

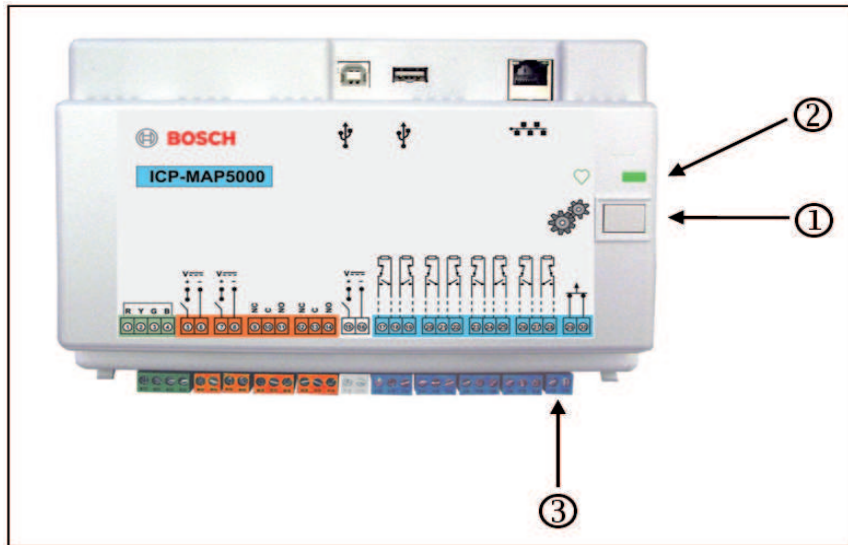


#### Коркунуч!

Жандуу бөлүктөрү тийишкенде, электр соккунун коркунучу. Коопсуздугуңуз үчүн тейлөө же орнотуу ишин аткарып жатканда, коопсуздук системасына кубат жеткирүүнү өчүрүп салыңыз.

### 6.2 Орноткучтун баскычы

#### Орноткучтун баскычын колдонуу



| Элемент | Сүрөттөө             |
|---------|----------------------|
| 1       | Орноткучтун баскычы  |
| 2       | Ишке салуу LED       |
| 3       | Алыстатпоо которгучу |

#### Орноткуч режимин барга которуу

- ▶ Башкы панелдеги орноткуч баскычын үч секунд басып туруңуз.
- ✓ Орноткуч режимин көрсөткөнгө ишке салуу LED акырын жымыңдай баштайт.

#### Орноткуч режимин жокко которуу

- ▶ Башкы панелдеги орноткуч баскычын үч секунд басып туруңуз.

#### Системаны кайра жүргүзүү

Системаны кубаттан ажыратпастан кайра жүргүзсө болот.

- ▶ Башкы панелдеги орноткуч баскычын алты секунд басып туруңуз.

Башкы панелдеги жана башка бардык орнотулган модулдардагы LED жарыктары аз убакытта көрүнбөй калат.

Жымындаган LED демилгелөө фазанын башталганын көрсөтөт.

- ✓ Башкы панелдеги жана башка бардык орнотулган модулдардагы LED жарыктары көрүнүп, жана система ишке салууга кайрадан даяр.

| LED абалы         | Сүрөттөө           |
|-------------------|--------------------|
| Жок               | Иш-милдет жок      |
| Бат өчүп-күйүү    | Туташууну коюу     |
| Жай өчүп-күйүү    | Колдомолор алмашуу |
| Такай күйгүзүлгөн | Ишке салуу абалы   |

#### Панелдин баштапкы абалын калыбына келтирүү

1. Панелди **Таюудан корголгон режимге** коюу (төмөндөн караңыз).
2. Тепчимени жаңыртыңыз.

#### Таюудан корголгон режим

##### Таюудан корголгон режимди күчтөө

Бул тандоону аткарганда, программдоо жана панелдин тепчимеси жок кылынып, RPS сыркоду айласыз орнотууларына келтирилет.

1. Алыстатпоо которгучту ачыңыз.
2. Башкы панелди кубаттан ажыратыңыз (б.а. панелдин артындагы кичине ак туташтыргычты ажыратыңыз).
3. Орноткуч баскычын басып туруңуз.
4. Чыңалууну туташтырыңыз (б.а., кичине ак туташтыргычты кайра сайыңыз).
5. 30 секунддан кийин орноткуч баскычын бошотуңуз.
6. Ишке салуу LED жарыгы туруктуу күйгөнчө күтүңүз (бир нече мүнөт кетиши мүмкүн).
7. “MAP\_Update.Cumulative ...tar.bz2” панель тепчимесин RPS колдонуп, кайра өткөрүңүз.

##### Кеңейтилген таюудан корголгон режимди күчтөө

Бул тандоону аткарганда, программдоо, панелдин тепчимеси жана тарых жок кылынып, тармак орнотуулары кайра коюлат (DHCP, 0.0.0.0)..

- ▶ Устүңкү 1 – 6 кадамдарды, андан соң 2 – 7 кадамдарды кылыңыз.

## 7

## Техникалык мүнөздөмөлөр

## Электрдик

|   |  |
|---|--|
| Вольт өзгөрүлмө агымдагы эң жогорку ишке салынган чыңалуусу     | 230 (-15 %, + 10%)   |
| Минимум ӨА линия жыштыгы Гц менен                               | 47   |
| Максимум ӨА линия жыштыгы Гц менен                              | 63   |
| Кубат жеткирүү сайын Вт менен максималдуу кубат керектөөсү      | 150  |
| Кубат жеткирүү сайын А/с менен максималдуу батарея сыйымдуулугу | 18   |
| Кубат жеткирүү сайын А/с менен минималдуу батарея сыйымдуулугу  | 80   |
| Камдык сактоо убактысы  | Батарея сыйымдуулугу жана система жүктөмү менен аныкталат. Зарыл болсо, жергиликтүү эрежелери же EN стандарттары боюнча батареяларды кайра зарядоого убакты же сыйымдуулук чектөөлөрүн караштырыңыз. |

Кубат жеткирүүдөгү баалоо жарлыгынын жайгашуусу үчүн , бет 22 карап билиңиз.



| Ишке салуунун жыштык тилкелери | Радио жабдуусу үчүн кубат деңгээли |
|--------------------------------|------------------------------------|
| GSM900                         | Класс 4 (2W) - GPRS Класс 10       |
| GSM1800                        | Класс 1 (1W) - GPRS Класс 10       |

## Механикалык

|                             |                     |
|-----------------------------|---------------------|
| Панель корпусу              |                     |
| Ченем см менен (Б x Т x К)  | 65.8 x 44.3 x 19.35 |
| Салмагы (гр)                | 1566                |
| Кубат корпусу               |                     |
| Ченем см менен (Б x Т x К)  | 65.8 x 44.3 x 19.35 |
| Салмагы (гр)                | 1566                |
| Кеңейтүү корпусу            |                     |
| Ченем см менен (Б x Т x К)  | 43.6 x 44.3 x 11.2  |
| Салмагы (гр)                | 780                 |
| <b>Система параметрлери</b> |                     |
| Даректердин саны            | 1500                |
| Аянттардын саны             | 500 <sup>1</sup>    |
| Окуя журналдын сыйымдуулугу | 4000                |

|  |  |
|--|--|
| Колдонуучулар                          |  |
| Колдонуучулардын саны                  | 1000   |
| ПИН коддордун саны                     | 996 (9 санарип менен, 3 санариптүү колдонуучу IDсин (004 - 999) жана 6 санариптүү сыркодун колдоого алат)  |
| ПИН код сайын мүмкүн айкаштардын саны  | 1 миллион  |
| ПИН коддордун жарактуулугу             | Туруктуу жарактуулук, убакытка чектелген жарактуулук же бир жолу урунууга тарамдалуучу   |
| Түзмөктөрдүн саны                      |  |
| MAP LSN шлюздары                       | 8  |
| MAP башкаруу борборлору                | 32   |
| DR2020T принтери                       | 1 (VdS системаларында тейлөө максаттарында гана)   |
| MAP кубат жеткирүүлөрү 150Вт           | 32   |
| MAP CAN бөлгүч модулдары               | 8  |
| Ethernet интерфейси                    | 1, RJ 45 байланышы   |
| Башкаруу системанын байланышы          | Ethernet интерфейси жана Ачык Жарып өтүү интерфейси OII же Bosch чыгарган MAP OPC сервери аркылуу - VdS системаларында, маалымат системасы катары четтен чыккан берүү изи аркылуу кайтарым жоопсуз байланыш гана |
| Кирмелердин саны                       |  |
| LSN шинадагы программдалуучу кирмелер  | Система боюнча байкалган даректердин максималдуу саны менен чектелген  |
| Кирмелердин саны (MAP башкы панелинде) | 8  |
| Чыкмалардын саны                       |  |
| LSN шинадагы программдалуучу чыкмалар  | Система боюнча байкалган даректердин максималдуу саны менен чектелген  |
| Кубат салмасы (MAP башкы панелинде)    | 2  |
| Кургак контакт (MAP башкы панелинде)   | 2  |
| Кошумча кубат (MAP башкы панелинде)    | 1  |
| Көзөмөлдөнгөн чыкма (MAP DE модулуна)  | 3  |
| Ачык-чогулткуч чыкма (MAP DE модулуна) | 2  |

<sup>1</sup>Ички жана тышкы VDB аркылуу MAP башкаруу борборлоруна туташканда, VdS системасы эки аймак менен чектелген.

**Айлана-чөйрө**

|   |   |
|---|---|
| Эң төмөнкү ишке салынган температурасы (°C) | -10   |
| Эң жогорку ишке салынган температурасы (°C) | 55  |
| Эң төмөнкү сактоо температурасы (°C)        | -20   |
| Эң жогорку сактоо температурасы (°C)        | 60  |
| Эң төмөнкү салыштырма нымдуулук (%)         | 5   |
| Эң жогорку салыштырма нымдуулук (%)         | 95  |
| Коргоо классы                               | IP30<br>IP31 (жээкти коргоо профили менен)          |
| Коопсуздук деңгээли                         | IK06  |
| Айлана-чөйрө классы                         | II:<br>EN60950-1, EN50130-4, EN50131-1,<br>VdS 2110 |
| Керектөөсү                                  | Ичинде  |

## 8 Тиркемелер

Бул бапта белгилүү бир стандарттын талаптары менен бир ыкта болгон программдоону түзүү үчүн маалымат жана көрсөтмөлөр камтылган.



### Эскертүү!

Бул сүрөттөдө ачык эскерилбеген параметрлер үчүн айласыз орнотууну урунуңуз. Буга кошумча, **RPS for MAP** программдоо программалык жабдыгындагы панелди ырастоо үчүн көрсөтмөлөрү аткарылышы керек.

### 8.1 VdS класс C ылайык талаптар

#### 8.1.1 Айласыз орнотууну тандоо

- ▶ Айласыз касиет нарктардын орнотуусу катары VdS класс C тандаңыз.

#### Муну дагы караңыз

- *Стандартын ыгы менен программдоо, бет 60*

#### 8.1.2 Аймактар үчүн кубат жеткирүү

*LSN шлюзун туташтыруу, бет 49 жакка кайрылыңыз.*

#### 8.1.3 Башкаруу борборлору

Караңыз:

- *Башкаруу борборун туташтыруу, бет 46*
- *IPP-MAP0005 кубат жеткирүү менен системаны пландоо, бет 7*
- *ICP-MAP0012 CAN бөлгүч модулу менен системаны пландоо, бет 11*

#### 8.1.4 Башкаруу системасына туташуу

*IP интерфейси, бет 58 жакка кайрылыңыз.*

#### 8.1.5 Принтер туташуусу

DR2020T принтерин тейлөө максаттарында гана туташтырса болот.

#### 8.1.6 Алыстатпоо деңгээлдери

Стандарт катары төрт алыстатпоо деңгээли ортосунда тандалат (AE):

- AE 1 Эч кимди алыстатпайт, эч жактыруу/код талап кылынбайт
- AE 2 Колдонуучуларды алыстатпайт, сыркод талап кылынат
- AE 3 Орноткучтарды **башкаруу борбору** же **MAP үчүн RPS** аркылуу алыстатпоо
- AE 4 Өндүрүүчүлөрдү **MAP үчүн RPS** аркылуу алыстатпоо

#### Алыстатпоо деңгээлин тандоо

AE 1 Эч кимди алыстатпайт, эч жактыруу/код талап кылынбайт

AE 2 Колдонуучуларды алыстатпайт, сыркод талап кылынат

AE 3 Орноткучтарды **башкаруу борбору** аркылуу алыстатпоо

1. Башкаруу панелинин корпусун ачыңыз.  
Орноткуч режимине которулуңуз (караңыз: *Орноткучтун баскычы, бет 69*).
2. Орноткуч сыркодун киргизиңиз.

AE 3 Орноткучтарды **MAP үчүн RPS** аркылуу алыстатпоо бар

1. Башкаруу панелинин корпусун ачыңыз.  
же  
RPSтен АЕ 2 колдонуучусун тиешелүү уруксаттарды бериип, жактырыңыз (башкаруу борбору: башкы менүнүн 2-бети > RPS).
2. Панель менен RPS ортосунда туташуу жасаңыз.

**АЕ 4 Өндүрүүчүлөрдү MAP үчүн RPS аркылуу алыстатпоо**

1. Өндүрүүчү колдонуучуну АЕ 2 колдонуучу катары тиешелүү уруксаттарын берип, жактырыңыз (башкаруу борбору: башкы менүнүн 1-бети > тейлөө бети 3 > өндүрүүчү уруксаты).
2. Башкаруу панелинин корпусун ачыңыз.  
Орноткуч режимине которулуңуз = АЕ 3 (Орноткучтун баскычы, бет 69).
3. Орноткучтун башкаруу борборунан өндүрүүчүнүн сырководу менен кириңиз (Өндүрүүчүнүн жактыруусу, бет 61).
4. Панель менен RPS ортосунда туташуу жасаңыз.

**Алыстатпоо деңгээлдеринин иш-милдеттери**

2 жана 3 алыстатпоо деңгээлдерине иш-милдеттерди дайындоо RPSте жөндөлүнүшү мүмкүн.

Ээси колдонуучуларга түрдүү уруксаттарды бергиси келсе, андан аркы бөлүнүүлөр алыстатпоо деңгээлдеринин ичинде мүмкүн: **Колдонуучу тейлегич > Уруксат топтомдору**

| Жалпы уруксаттар                                     | Алыстатпоо деңгээли |          |          |          |
|--|---------------------|----------|----------|----------|
|  | 1                   | 2        | 3        | 4        |
| Башкаруу борборунда чырылдоонун үнүн баса алат       |                     | X        | X        |          |
| Өзүнүн колдонуучу сыркодун өзгөртө алат              |                     | X        | X        | X        |
| RPS менен программдоону өткөрүп бере/кабыл ала алат  |                     |          | X        |          |
| RPS менен тарых ала алат                             |                     |          | X        |          |
| RPS менен дарт аныктоосун аткара алат                |                     |          | X        |          |
| RPS менен программалык жабдыкты жаңырта алат         |                     |          | X        | X        |
| <b>Ишке салуулардын категория боюнча уруксаттары</b> | <b>1</b>            | <b>2</b> | <b>3</b> | <b>4</b> |
| Түзмөктү иштен чыгара алат                           |                     |          | X        |          |
| Түзмөктү ишке киргизе алат                           |                     |          | X        |          |
| Коңгуроону жандыра/өчүрө алат                        |                     | X        | X        |          |
| Графигин өзгөртө алат                                |                     | X        | X        |          |
| Камоо убагын түзөтө алат                             |                     | X        | X        |          |
| <b>Колдонуучунун категория боюнча уруксаттары</b>    | <b>1</b>            | <b>2</b> | <b>3</b> | <b>4</b> |
| Колдонуучу кошо алат                                 |                     | X        | X        |          |
| Колдонуучуну жок кыла алат                           |                     | X        | X        |          |
| Колдонуучу сыркодун өзгөртө алат                     |                     | X        | X        |          |

| <b>Оқуянын категория боюнча уруксаттары</b>          | <b>1</b> | <b>2</b> | <b>3</b> | <b>4</b> |
|--|----------|----------|----------|----------|
| Ички ишаратты тазалай алат                           |          | X        | X        |          |
| Тышкы ишаратты тазалай алат                          |          | X        | X        |          |
| Алыстатпоону тазалай алат                            |          |          | X        |          |
| Маселени тазалай алат                                |          | X        | X        |          |
| Батарея маселесин тазалай алат                       |          |          | X        |          |
| Үнүн өчүрө алат                                      |          |          | X        |          |
| <b>Алыскы кызматтын категория боюнча уруксаттары</b> | <b>1</b> | <b>2</b> | <b>3</b> | <b>4</b> |
| Өндүрүүчү колдонуучусуна уруксат бере алат           |          | X        | X        |          |
| RPS колдонуучусуна уруксат бере алат                 |          | X        | X        |          |
| <b>Куралдын категория боюнча уруксаттары</b>         | <b>1</b> | <b>2</b> | <b>3</b> | <b>4</b> |
| Аймакты куралдандыра алат                            |          | X        | X        |          |
| Аймакты куралсыздандыра алат                         |          | X        | X        |          |
| Ишаратта болсо гана куралсыздандыра алат             |          | X        | X        |          |
| Издеп тапкычтан буйтап өтө алат                      |          |          | X        |          |
| Аймактагы издеп тапкычтардан буйтап өтө алат         |          |          | X        |          |
| Издеп тапкычтан буйтап өтө албайт                    |          | X        | X        |          |
| Ички программаны бар/жокко которо алат               |          | X        | X        |          |
| <b>Статустун категория боюнча уруксаттары</b>        | <b>1</b> | <b>2</b> | <b>3</b> | <b>4</b> |
| Аймак статусун көрө алат                             |          | X        | X        |          |
| Түзмөк статусун көрө алат                            |          | X        | X        |          |
| Күчтөө ишаратын көрө алат                            |          | X        | X        |          |
| Ишарат санын көрө алат                               |          | X        | X        |          |
| Оқуя эстутумун көрө алат                             |          | X        | X        |          |
| Башкаруу панелинин тарыхын көрө алат                 |          | X        | X        |          |
| Башкаруу панелинин тарыхын басып чыгара алат         |          | X        | X        |          |
| Башкаруу панелинин нускасын көрө алат                |          | X        | X        |          |
| <b>Тейлөөнүн категория боюнча уруксаттары</b>        | <b>1</b> | <b>2</b> | <b>3</b> | <b>4</b> |
| Башкаруу борборунун үн/жарыктыгын тууралай алат      |          | X        | X        |          |
| Чыкма абалын өзгөртө алат                            |          | X        | X        |          |
| Күн, убакты кое алат                                 |          |          | X        |          |
| Коңгуроону сынай алат                                |          | X        | X        |          |
| Кыймыл издеп тапкычтарын сынай алат                  |          | X        | X        |          |



|   |  |  |   |  |
|---|--|--|---|--|
| Автоматтык чекиттерде басууну сынайт алат |  |  | X |  |
| Чекиттерде басууну сынайт алат            |  |  | X |  |

**Жад. 8.2:** Уруксаттар

### 8.1.7 LSN өрт издеп тапкычын техникалык издеп тапкычы катары туташтыруу



**Абайлаңыз!**  
**Конфигурация**

LSN өрт издеп тапкычын конфигурациясы куралдануу иш-милдетине таасир эте албайт. Бул куралдануу жазган издеп тапкычы менен да мүмкүн болушу керек дегенди билдирет.



**Абайлаңыз!**  
**Ретроактивдүү натыйжалар**

LSN өрт издеп тапкычын туташтырганда, жарып өтүү иш-милдеттин жөндөмүнө эч терс ретроактивдүү натыйжалар чыкпашы керек.



**Эскертүү!**  
**Механикалык алып салуу кулпусу**

LSN өрт издеп тапкычынын базалары курчуна келтире же кетире турган механикалык алып салуу кулпу иш-милдетине ээ. Механикалык алып салуу кулпусун курчуна келтиргенде, механикалык куралсыз издеп тапкычты алып салуу мүмкүн эмес. VdS ыгына көнгөн орнотуу үчүн механикалык алып салуу кулпу иш-милдетин курчутуңуз.

## 8.2 EN 50131 grade 3 ылайык талаптар



**Эскертүү!**

Бул стандартка ылайык талаптардын баарын канааттандырууга болбосо же төмөнүрөөк деңгээл гана канааттандырса, ыкка көнүү белгиси (EN 50131 grade 3) алып салынышы же ылайыкталышы керек.

### 8.2.1 Айласыз орнотууну тандоо

1. Айласыз касиет нарктар орнотуусу катары EN50131 grade 3 тандаңыз (караңыз: *Стандартын ыгы менен программдоо, бет 60*).
2. EN 50131 grade 3 ылайык панелди ырастоосу иштен адашса, панель программдоону улантпаңыз.

### 8.2.2 Туташса болгон коштоочу жабдыктар

Панелдин туура иш-милдетти аткарылуу үчүн талаптардын ыгы менен болууга (б.а., жарып өтүүнү, кармоо, алыстатпоо жана маселе абалдарды издеп табуу менен тапшыруу) EN 50131 grade 3 же grade 4 ылайык тастыкталган коштоочу жабдууларды гана туташтырганга болот.

### 8.2.3 Кирүү / чыгуу кечигүүсүз куралдануу / куралсыздануу

**Коопсуз аймактан тышкары, б.а., куралдануу түзмөгү менен, куралдануу**

1. Дале чыкпаса, жаңы аймак кошуңуз.
2. Түзмөк баскыч которгучу менен бош кирмени туташтырыңыз.

3. Чеберди урунуп, **Статикалык** же **Динамикалык** тибин, колдонуучу жана баскыч которгучунун иш-милдетин **Аймакты куралдоо / куралсыздандыруу** тандаңыз. Эми куралданууга / куралсызданууга тийиш аймакты тандаңыз. Кечигүүдөн чыгыш үчүн **Кечигүү жок** дегенди тандаңыз.
4. **Баскыч которгучу > Аймак** дегендин касиеттер талаасында аймакты тандаңыз.
5. **Башкаруу борбору** дегендин касиеттер талаасынан, **Жергиликтүү Аймак** же **Кошумча Арымдагы аймактар** арымынан аймакты кошуңуз.

#### Куралдуу / куралсызданган абалды сигналдоо үчүн эки чыкманы программдоо

1. **LED** түзмөгү менен ар учурда бир бош чыкманы туташтырыңыз.
2. Чеберди урунуп, **Аймак куралдуу** жүрүм-турум нерсеси менен бир чыкманы жана **Аймак куралсыз** жүрүм-турум нерсеси менен экинчи чыкманы программдаңыз.
3. Сигнал убагы чектелүү болушу керек. Тиешелүү убакыт киргизиңиз **Курчутуу узактыгы** үчүн (адатта 10 сек. / максимум 30 секунд).

#### Куралдуу абалга, мис., камоо элементин орнотуу менен, жактырылбаган кирүүгө каршы алыстатпоо каттамын коопсуздантуу

1. **LED** түзмөгү менен бош чыкманы туташтырыңыз.
2. А варианты: Элементи камоо - курч башкарылган ЖАБЫК. Чеберди урунуп, жүрүм-турум нерсеси менен чыкманы програмдмаңыз: **Аймак куралдуу** же  
В варианты: Элементи АЧЫК - курч башкарылган АЧЫК. Чеберди урунуп, **Аймак куралсыз** жүрүм-турум нерсеси менен чыкманы программдаңыз.
3. Сигнал статикалык болушу керек; **Курчутуу узактыгы** үчүн 00:00:00 киргизиңиз.
4. Көбүрөөк маалыматты өндүрүүчүнүн байланыш көрсөтмөлөрүнөн караңыз.

## 8.2.4

### Кирүү / чыгуу кечигүүсү менен куралдануу / куралсыздануу

#### Коопсуз аймактын ичинде, б.а., башкаруу борбору менен куралдануу

1. Дале чыкпаса, жаңы аймак кошуңуз.
2. Дале чыкпаса, башкаруу борборун кошуңуз.
3. Башкаруу борборунун арымындагы аймакты кошуңуз: **Жергиликтүү аймак**.
4. Башкаруу борборду: **Аймак кадимки кечигүү убактысын урунуу** чыгуу кечигүүсү менен куралдануу үчүн программдаңыз.
5. Талап кылынса, кирүү / чыгуу кечигүүсү үчүн наркты ылайыктаса болот: **Аймак тейлегичи > Аймак > Убак коюу жана Кечигүүлөр:**  
кадимки кирүү кечигүүсү (адатта 45 сек. / жок дегенде 30 сек.)  
кадимки чыгуу кечигүүсү (адатта 60 сек.)

#### Кирүү / чыгуу каттамын программдоо

1. Чекит типтеги жарып өтүүгө кирүү / чыгуу каттамынын чекиттеринин баарын программдаңыз.
2. Чыгуу каттам чекиттери үчүн каалоо боюнча чыгуу чекитинин тибин тандаңыз:

| Чыгуу чекит түрү               | Жүрүм-турум  |
|--------------------------------|--|
| Баштапкы ээрчүүчү <sup>1</sup> | Куралдуу даярдыктын алдын алуусу жок чекит, мис., издеп табуу аймагында башкаруу борбору бар PIR. Маанилүү: чекит чыгуудан кийин кадимки абалда болушу керек, антпесе, ишарат жалган чыгат |
| Ээрчүүчү <sup>1</sup>          | Чыгуу кечигүүсү жүрүп жатканда, чекит жалган ишаратты чыгарбайт. <b>MAP5000 панели &gt; Чыгуу кечигүүсүнүн баштагандагы куралдуу абал</b> тандоосу үчүн гана жарайт                        |
| Чыгуу                          | Аймактан чыгып жатканда, бир жолу милдеттүү түрдө жазууга туура келген эшик чекити. <b>MAP5000 панели &gt; Бошотулбаган жайлар</b> тандоосу курчутулушу керек                              |
| Токтотуу                       | Жүрүп жаткан чыгуу кечигүүсүн 10 секундга кыскарткан эшик чекити (сунушталган)   |
| Кайра жүргүзүү                 | Чыгуу кечигүүсүн кайра жүргүзгөн чекит; чыгуу учурунда бир жолу гана мүмкүн  |

**Жад. 8.3:** Чыгуу чекит түрлөрү

<sup>1)</sup> EN 50131 үчүн эмес

- ▶ Кирүү каттам чекиттеринин баары үчүн кирүү чекитинин тибин тандаңыз.

| Чыгуу чекит түрү        | Жүрүм-турум   |
|-------------------------|---|
| "Кадимки" кечигүү       | "Кадимки" наркы менен кирүү кечигүүсүн баштаган эшик чекити     |
| "Кеңейтилген" кечигүүсү | "Кеңейтилген" наркы менен кирүү кечигүүсүн баштаган эшик чекити |
| Ээрчүүчү                | Кирүү кечигүүсү жүрүп жатканда жалган ишарат чыгарбаган чекит.  |

**Жад. 8.4:** Чыгуу чекит түрлөрү

**Аймактын жарып өтүү чекиттеринин баары үчүн кечиккен билдирүүнү программдоо**

1. **Жарып өтүү** жана **Жарып өтүү 24саат** чекит тибинин бардык чекиттери үчүн **Кечиккен билдирүүнү колдоого алат** параметрин **Ооба** деп коюңуз.
2. (**Окуя тейлегич > Панель окуя топтору > Касиеттер > Билдирилме окуялар**) билдирүүсү үчүн чыгуу кечигүүсүндөй болгон (адатта 45 сек. / кеминде 30 сек.) **Бөрүү кечигүүсүн Тышкы жарып өтүү ишараты** үчүн коюңуз.

**8.2.5**

**Автоматтык буйтап өтүү менен куралдануу**

Кадимки абалда эмес жана ошондуктан куралданууга жол бербеген чекиттерден куралдануу үчүн автоматтык түрдө буйтап өтсө болот. Бул чекиттер система кийинки куралсызданганда автоматтык түрдө буйтап өтүлбөй калат.

1. Чекитти **Жарып өтүү (Буйтап өтмө)** or **Жарып өтүү 24саат (Буйтап өтмө)** чекиттин тибине программдаңыз.
2. **MAP5000 > Аймак сайын максималдуу буйтап өтүү эсеби** (адатта 1 - нарк арымы стандартта көрсөтүлбөйт) астында куралданууда буйтап өтсө болгон чекиттердин максималдуу санын коюңуз.
3. **MAP5000 > Түзмөктү максималдуу канча жолу буйтап өтсө болот** (адатта 1 - нарк арымы стандартта көрсөтүлбөйт) боюнча куралданууда чекитти канча жолу буйтап өтсө болорун максималдуу санын коюңуз.
4. Колдонуучу үчүн **Аймактагы издеп тапкычтарды буйтап өтө алат** уруксатын коюңуз:  
**Колдонуучу тейлегичи > Уруксат топтомдору > Курал категориясы.**

## 8.2.6

### Автоматтык куралдануу / куралсыздануу

Башкаруу борбору коопсуз аймакта жайгашкан.

1. Дале чыкпаса, жаңы аймак кошуңуз.
2. Дале чыкпаса, башкаруу борборун кошуңуз.
3. Башкаруу борборунун арымындагы аймакты кошуңуз: **Жергиликтүү аймак.**

### Куралдуу / куралсызданган абалды сигналдоо үчүн эки чыкманы программдоо

1. **LED** түзмөгү менен ар учурда бир бош чыкманы туташтырыңыз.
2. Чеберди урунуп, **Аймак куралдуу** жүрүм-турум нерсеси менен бир чыкманы жана **Аймак куралсыз** жүрүм-турум нерсеси менен экинчи чыкманы программдаңыз.
3. Сигнал убагы чектелүү болушу керек. Тиешелүү убакыт киргизиңиз **Курчутуу узактыгы** үчүн (адатта 10 сек. / максимум 30 секунд).

### Алдын ала аныкталган убакта автоматтык түрдө куралдануу: куралдануу убагын аныктоо

1. График чеберин жүргүзүп, куралдануу убагын аныктаңыз.
2. Аракет катары **Чыгуу кечигүүсү менен аймакт(ард)ы куралдоо** тандаңыз.
3. Аймакты куралдоодон мурда акустик эскертүү сигналынын узактыгын программдаңыз:  
**Аймак тейлегичи > Аймак > Чыгуу кечигүүсү > Кадимки кечигүү убагы.**
4. **Аймак куралданууга даяр болсо гана куралдоо** тандоосун курчунан кетириш керек. Чекиттерди автоматтык түрдө буйтап өтүүнү каалоо боюнча программдаса болот. Талаптарды мындан караңыз: *Автоматтык буйтап өтүү менен куралдануу, бет 79.*

### Куралсызданган соң автоматтык түрдө куралдоо

- ▶ **Куралсызданган соң автоматтык түрдө куралдоо** тандоосун **койбоңуз**. Бул тартип EN 50131 талаптарынын ыгына көнбөйт.

### Алдын ала аныкталган убакта автоматтык түрдө куралсыздануу: куралсыздануу убагын аныктоо

1. График чеберин жүргүзүп, куралсыздануу убагын аныктаңыз.
2. Аракет катары **Аймакт(ард)ы куралсыздандыруу** тандаңыз.

### Муну дагы караңыз

- *Автоматтык буйтап өтүү менен куралдануу, бет 79*

## 8.2.7

### Айгай жана коммуникатор аркылуу ишарат чыгаруу

Ишарат, маселе окуялары жана башка окуялар айгай жана/же коммуникатор аркылуу чыгарылышы керек.

- ▶ Мүмкүн варианттар үчүн *EN50131 3-даражага ылайык айгайлар жана коммуникатор, бет 65* жакты караңыз.

#### Айгай аркылуу тышкы ишарат

- ▶ Айгайларды жок дегенде кийинки окуялар үчүн курчутуу (жүрүм-турум нерселери):
  - Тыштан жарып өтүү ишараты
  - Тышкы алыстатпоо ишараты
- ▶ **Панель жазылыгы менен тең түзмөк** тандоосун коюңуз.

Кошумча жүрүм-турум нерселерин каалоо боюнча кошсо болот.

#### Коммуникатор аркылуу алыскы ишарат

- ▶ Жок дегенде кийинки окуялар үчүн коммуникаторду курчутуу (**Окуя тейлегичи > Панель окуя топтору > Касиеттер > Билдирилме окуялар**):
  - Тыштан жарып өтүү ишараты
  - Тышкы алыстатпоо ишараты
  - Кармоо ишараты
  - Күчтөө ишараты
  - Корутунду маселе

Кошумча билдирилме окуяларды каалоо боюнча кошсо болот.

## 8.2.8

### Башкаруу системасына туташуу

*IP интерфейси, бет 58* жакты караңыз.

## 8.2.9

### Принтер туташуусу

DR2020T принтерин тейлөө максаттарында гана туташтырса болот.

## 8.2.10

### Алыстатпоо деңгээлдери

Стандарт катары төрт алыстатпоо деңгээли ортосунда тандалат (АЕ):

- АЕ 1 Эч кимди алыстатпайт, эч жактыруу/код талап кылынбайт
- АЕ 2 Колдонуучуларды алыстатпайт, сыркод талап кылынат
- АЕ 3 Орноткучтарды **башкаруу борбору** же **MAP үчүн RPS** аркылуу алыстатпоо
- АЕ 4 Өндүрүүчүлөрдү **MAP үчүн RPS** аркылуу алыстатпоо

#### Алыстатпоо деңгээлин тандоо

АЕ 1 Эч кимди алыстатпайт, эч жактыруу/код талап кылынбайт

АЕ 2 Колдонуучуларды алыстатпайт, сыркод талап кылынат

АЕ 3 Орноткучтарды **башкаруу борбору** аркылуу алыстатпоо

1. Башкаруу панелдин корпусун ачыңыз.  
Ички эскертүү түзмөгү 3 секундга курчутулат.<sup>1</sup>
2. Орноткуч режимине которулуңуз (*Орноткучтун баскычы, бет 69* жакты караңыз).
3. Орноткуч сыркодун киргизиңиз.

АЕ 3 Орноткучтарды **MAP үчүн RPS** аркылуу алыстатпоо бар

1. Башкаруу панелинин корпусун ачыңыз.  
Ички эскертүү түзмөгү 3 секундга курчутулат<sup>1</sup>  
же  
RPSтен АЕ 2 колдонуучусуна тиешелүү уруксаттарды берип, жактырыңыз (башкаруу борбору: башкы менүнүн 2-бети > RPS).
2. Панель менен RPS ортосунда туташуу жасаңыз.

#### АЕ 4 Өндүрүүчүлөрдү **MAP үчүн RPS** аркылуу алыстатпоо

1. Өндүрүүчү колдонуучуну АЕ 2 колдонуучу катары тиешелүү уруксаттарын берип, жактырыңыз (башкаруу борбору: башкы менүнүн 1-бети > тейлөө бети 3 > өндүрүүчү уруксаты).
2. Башкаруу панелдин корпусун ачыңыз.  
Ички эскертүү түзмөгү 3 секундга курчутулат.<sup>1</sup>
3. Орноткуч режимине которулуңуз = АЕ 3 (*Орноткучтун баскычы, бет 69*).
4. Орноткучтун башкаруу борборунан өндүрүүчүнүн сырководу менен кириңиз (*Өндүрүүчүнүн жактыруусу, бет 61*).
5. Панель менен RPS ортосунда туташуу жасаңыз.

1) 3-алыстатпоо деңгээлине алыстатпоо которгучтар, кулпулар (кеминде 15 000 түр мүмкүндүктөрү) же башка ошондой каражаттар менен башкарылса, анда башкаруу панель корпусунун ачканда, эскертүү түзмөгүн курчутуудан аттап өтсө болот.

#### **Башкаруу панел корпусу ачык турганда, ички эскертүү түзмөгү**

Башкаруу панелдин корпусу куралсыз абалда ачылганда, чектелген убакка угулган ишаратты адаштырган ички эскертүү түзмөгү берилиши керек.

1. Түзмөк айгайын бош чыкмага дайындаңыз.
2. Касиеттер > түзмөк айгайынын жүрүм-турум нерсе тизмесинде бул тандоону **Кыналган алыстатпоонун куралсыз алыстатпоонун тышкы ишаратын кошуу** курчутуңуз.

#### **Алыстатпоо деңгээлдеринин иш-милдеттери**

2 жана 3 алыстатпоо деңгээлдерине иш-милдеттерди дайындоо RPSте жөндөлүнүшү мүмкүн.

Ээси колдонуучуларга түрдүү уруксаттарды бергиси келсе, андан аркы бөлүнүүлөр

алыстатпоо деңгээлдеринин ичинде мүмкүн: **Колдонуучу тейлегич > Уруксат топтомдору**

| Жалпы уруксаттар                                     | Алыстатпоо деңгээли |          |          |          |
|--|---------------------|----------|----------|----------|
|  | 1                   | 2        | 3        | 4        |
| Башкаруу борборунда чырылдоонун үнүн баса алат       |                     | X        | X        |          |
| Өзүнүн колдонуучу сыркодун өзгөртө алат              |                     | X        | X        | X        |
| RPS менен программдоону өткөрүп бере/кабыл ала алат  |                     |          | X        |          |
| RPS менен тарых ала алат                             |                     |          | X        |          |
| RPS менен дарт аныктоосун аткара алат                |                     |          | X        |          |
| RPS менен программалык жабдыкты жаңырта алат         |                     |          | X        | X        |
| <b>Ишке салуулардын категория боюнча уруксаттары</b> | <b>1</b>            | <b>2</b> | <b>3</b> | <b>4</b> |

|  |          |          |          |          |
|--|----------|----------|----------|----------|
| Түзмөктү иштен чыгара алат                           |          |          | X        |          |
| Түзмөктү ишке киргизе алат                           |          |          | X        |          |
| Коңгуроону жандыра/өчүрө алат                        |          | X        | X        |          |
| Графигин өзгөртө алат                                |          | X        | X        |          |
| Камоо убагын түзөтө алат                             |          | X        | X        |          |
| <b>Колдонуучунун категория боюнча уруксаттары</b>    | <b>1</b> | <b>2</b> | <b>3</b> | <b>4</b> |
| Колдонуучу кошо алат                                 |          | X        | X        |          |
| Колдонуучуну жок кыла алат                           |          | X        | X        |          |
| Колдонуучу сыркодун өзгөртө алат                     |          | X        | X        |          |
| <b>Окуянын категория боюнча уруксаттары</b>          | <b>1</b> | <b>2</b> | <b>3</b> | <b>4</b> |
| Ички ишаратты тазалай алат                           |          | X        | X        |          |
| Тышкы ишаратты тазалай алат                          |          | X        | X        |          |
| Алыстатпоону тазалай алат                            |          |          | X        |          |
| Маселени тазалай алат                                |          | X        | X        |          |
| Батарея маселесин тазалай алат                       |          |          | X        |          |
| Үнүн өчүрө алат                                      |          |          | X        |          |
| <b>Алыскы кызматтын категория боюнча уруксаттары</b> | <b>1</b> | <b>2</b> | <b>3</b> | <b>4</b> |
| Өндүрүүчү колдонуучусуна уруксат бере алат           |          | X        | X        |          |
| RPS колдонуучусуна уруксат бере алат                 |          | X        | X        |          |
| <b>Куралдын категория боюнча уруксаттары</b>         | <b>1</b> | <b>2</b> | <b>3</b> | <b>4</b> |
| Аймакты куралдандыра алат                            |          | X        | X        |          |
| Аймакты куралсыздандыра алат                         |          | X        | X        |          |
| Ишаратта болсо гана куралсыздандыра алат             |          | X        | X        |          |
| Издеп тапкычтан буйтап өтө алат                      |          |          | X        |          |
| Аймактагы издеп тапкычтардан буйтап өтө алат         |          |          | X        |          |
| Издеп тапкычтан буйтап өтө албайт                    |          | X        | X        |          |
| Ички программаны бар/жокко которо алат               |          | X        | X        |          |
| <b>Статустун категория боюнча уруксаттары</b>        | <b>1</b> | <b>2</b> | <b>3</b> | <b>4</b> |
| Аймак статусун көрө алат                             |          | X        | X        |          |
| Түзмөк статусун көрө алат                            |          | X        | X        |          |
| Күчтөө ишаратын көрө алат                            |          | X        | X        |          |
| Ишарат санын көрө алат                               |          | X        | X        |          |
| Окуя эстутумун көрө алат                             |          | X        | X        |          |

|   |          |          |          |          |
|---|----------|----------|----------|----------|
| Башкаруу панелинин тарыхын көрө алат            |          | X        | X        |          |
| Башкаруу панелинин тарыхын басып чыгара алат    |          | X        | X        |          |
| Башкаруу панелинин нускасын көрө алат           |          | X        | X        |          |
| <b>Төйлөөнүн категория боюнча уруксаттары</b>   | <b>1</b> | <b>2</b> | <b>3</b> | <b>4</b> |
| Башкаруу борборунун үн/жарыктыгын тууралай алат |          | X        | X        |          |
| Чыкма абалын өзгөртө алат                       |          | X        | X        |          |
| Күн, убакты кое алат                            |          |          | X        |          |
| Коңгуроону сынай алат                           |          | X        | X        |          |
| Кыймыл издеп тапкычтарын сынай алат             |          | X        | X        |          |
| Автоматтык чекиттерде басууну сынай алат        |          |          | X        |          |
| Чекиттерде басууну сынай алат                   |          |          | X        |          |

**Жад. 8.5:** Уруксаттар

#### Муну дагы караңыз

- Орноткучтун баскычы, бет 69
- Өндүрүүчүнүн жактыруусу, бет 61

## 8.2.11

### Башкы панелдин кошумча иш-милдеттери

Панель, анын ойлонулган ишке салуусуна таасир этпеген кийинки кошумча иш-милдеттерди күтөт.

#### Чекит тиби техникалык, ишарат кирмелер үчүн өрт

**Чекит** түзмөгүнө дайындалган чыкмалар техникалык же өрт чекит түрүнө программдаланышы мүмкүн (*Чекит түрлөрү жана чекит баалоо, бет 62* жакка караңыз).

#### Ички программа

Жарып өтүү тибиндеги чекитке караган чекиттерин ички программага дайындаса болот. Чекиттер ички программага дайындалса жана ички программа барга которулса, чекиттер куралсыз абалда ишарат сигналын чыгара алат.

Издеп тапкыч жаңылса, ички ишарат чыгат.

Ички ишарат алыскы ишаратынан арылган жергиликтүү ишарат сигналын берүү менен чектелет.

#### Бириндеген жаратмалар үчүн чыкмалар

Панелдин чыкмаларын бириндеген жаратмаларды башкаруу үчүн колдонууга болот. Ал үчүн мындай чыкмага эч жүрүм-турум нерсеси (панелдин ойдогудай ишке салуу менен курчутуу жок) дайындалбашы керек.

#### Кол менен чыкма башкаруусу

- ▶ **Башкаруу борбору > Жүрүм-турум >Тике буйрук үчүн байкалган чыкмалар** тандаңыз.

#### График аркылуу автоматтык

1. График чебери аркылуу чыкма качан күйгүзүп/өчүрүлүшү керектигин киргизиңиз.
2. Аракет катары **Чыкма БАР** же **Чыкма ЖАК** тандаңыз.
3. Графикти башкаруу борборунан каалоо боюнча түзөтсө болот. **График > Жүрүм-турум > Башкаруу борборунан каалоо боюнча түзөтсө болот.**



**Коңгуроо режими**

Куралсыз абалда башкаруу борборунда **Коңгуроо режими** курчутулса, **Коңгуроо режими жөндөмдүү** тандоосу менен жарып өтүү чекитинин жаңылуусу башкаруу борборундагы бир жолку коңгуроо обонуна алып келет.

- ▶ Чекитти башкаруу борборунун **жергиликтүү аймагына** дайындаңыз.

**8.3 SES ылайык талаптар**

Бул талап үчүн негизи - EN 50131 3-даражасынын стандарты (*EN 50131 grade 3 ылайык талаптар, бет 77* караңыз). Бул стандарттан четтөөлөр панелдин негизги жүрүм-турумунда эбак эске алынган жана / же ылдый жакта сүрөттөлгөн.

**8.3.1 Айласыз орнотууну тандоо**

1. Айласыз касиет нарктар орнотуусу катары EN50131 grade 3 тандаңыз (караңыз: *Стандартын ыгы менен программдоо, бет 60*).
2. EN 50131 grade 3 ылайык панелди ырастоосу иштен адашса, панель программдоону **улантпаңыз**.

**Муну дагы караңыз**

- *Чекит түрлөрү жана чекит баалоо, бет 62*
- *Стандартын ыгы менен программдоо, бет 60*

**8.3.2 Автоматтык куралдануу / куралсыздануу**

Көзөмөлдөнгөн аймакта куралдануудан мурда кишинин жогун техникалык же уюштуруучулук чаралар аркылуу камсыз кылууга мүмкүн болсо, эскертүү сигналысыз куралданууга уруксат.

- *Автоматтык куралдануу / куралсыздануу, бет 80* жакка караңыз.

**Алдын ала аныкталган убакта автоматтык түрдө куралдануу, эскертүү сигналы менен**

1. График чеберин жүргүзүп, куралдануу убагын аныктаңыз.
2. Аракет катары **Чыгуу кечигүүсү менен аймакт(ард)ы куралдоо** тандаңыз.
3. Аймакты куралдоодон мурда акустик эскертүү сигналынын узактыгын программдаңыз:  
**Аймак тейлегичи > Аймак > Чыгуу кечигүүсү > Кадимки кечигүү убагы.**
4. **Аймак куралданууга даяр болсо гана куралдоо** тандоосун күчүнөн кетириңиз.
5. Чекиттерди автоматтык түрдө буйтап өтүүнү каалоо боюнча программдаңыз.

**Алдын ала аныкталган убакта автоматтык түрдө куралдануу, эскертүү сигналы жок**

- График чеберин жүргүзүп, куралдануу убагын аныктаңыз.
- Аракет катары тандаңыз: **Токтоосуз аймакт(ард)ы куралдоо.**
- Чекиттерди автоматтык түрдө буйтап өтүүнү каалоо боюнча программдаңыз.

**Куралсызданган соң эскертүү сигналысыз автоматтык түрдө куралдануу**

- Автоматтык куралдоо аймакта орун алып жатканда куралсызданган соң узактыгын киргизиңиз. **Аймак тейлегичи > Аймак > Жүрүм-турум > Куралсызданган соң автоматтык түрдө куралдоо.**
- Чекиттерди автоматтык түрдө буйтап өтүүнү каалоо боюнча программдаңыз.

**Алдын ала аныкталган убакта куралсыздануу**

Коопсуздук себептеринен улам автоматтык куралсызданууга уруксат **жок**.

**Муну дагы караңыз**

- Автоматтык куралдануу / куралсыздануу, бет 80
- Автоматтык буйтап өтүү менен куралдануу, бет 79

**8.3.3****Камоо убактысы менен аймактар**

Аймакты куралсыздандырууга каалоо боюнча камоо убактысы менен таасир этсе болот. Аймактан тышкы ишарат камоо убагын токтотот, б.а., куралсыздануу мүмкүн.

1. **Аймак** (аймак тейлегич) дегенден каалаган **Убакыт моделин** тандаңыз. Эске алыңыз: Аныкталган убакыт аралыгы ичинде куралсыздануу мүмкүн.
2. **Убакыт модели Күн моделдеринен** турат жана зарыл болсо, колдонуучу тейлегичинен туураланат же түзүлөт.
3. Колдонуучунун тиешелүү уруксаттары болсо, камоо убагын башкаруу борборунан колдонуучу жети күнгө чейин мурда өзгөртө алат. **Колдонуучу тейлегичи > Уруксат топтомдору > Ишке салуулар категориясы > Камоо убагын түзөтө алат**

**8.3.4****Алыстатпоо деңгээлдери**

Стандарт катары төрт алыстатпоо деңгээли ортосунда тандалат (АЕ):

- АЕ 1 Эч кимди алыстатпайт, эч жактыруу/код талап кылынбайт
  - АЕ 2А Колдонуучуларды алыстатпайт, сыркод талап кылынат
  - АЕ 2В Колдонуучуларды алыстатпай, сыркод талап кылынат
  - АЕ 3 Орноткучтарды **башкаруу борбору** же **MAP үчүн RPS** аркылуу алыстатпоо
  - АЕ 4 Өндүрүүчүлөрдү **MAP үчүн RPS** аркылуу алыстатпоо
- 2А деңгээли - 2В деңгээлинин кичи топтому.

**Алыстатпоо деңгээлин тандоо**

АЕ 1 Эч кимди алыстатпайт, эч жактыруу/код талап кылынбайт

АЕ 2А Колдонуучуларды алыстатпайт, сыркод талап кылынат

АЕ 2В Колдонуучуларды алыстатпай, сыркод талап кылынат

АЕ 3 Орноткучтарды **башкаруу борбору** аркылуу алыстатпоо

1. Башкаруу панелдин корпусун ачыңыз. Ички эскертүү түзмөгү 3 секундга курчутулат.<sup>1</sup>
2. Орноткуч режимине которулуңуз (*Орноткучтун баскычы*, бет 69 жакка караңыз).
3. Орноткуч сыркодун киргизиңиз.

АЕ 3 Орноткучтарды **MAP үчүн RPS** аркылуу алыстатпоо бар

1. Башкаруу панелинин корпусун ачыңыз. Ички эскертүү түзмөгү 3 секундга курчутулат<sup>1</sup> же RPSтен АЕ 2 колдонуучусуна тиешелүү уруксаттарды берип, жактырыңыз (башкаруу борбору: башкы менүнүн 2-бети > RPS).
2. Панель менен RPS ортосунда туташуу жасаңыз.

АЕ 4 Өндүрүүчүлөрдү **MAP үчүн RPS** аркылуу алыстатпоо

1. Өндүрүүчү колдонуучу АЕ 3 колдонуучу катары тиешелүү уруксаттарын берип жактырыңыз (башкаруу борбору: башкы менүнүн 1-бети > тейлөө бети 3 > өндүрүүчү уруксаты).

2. Башкаруу панелдин корпусун ачыңыз.  
Ички эскертүү түзмөгү 3 секундга курчутулат.<sup>1</sup>
3. Орноткуч режимине которулуңуз = АЕ 3 (Орноткучтун баскычы, бет 69).
4. Орноткуч башкаруу борборунан өндүрүүчүнүн сыркоду менен кириңиз (Өндүрүүчүнүн жактыруусу, бет 61).
5. Панель менен RPS ортосунда туташуу жасаңыз.

1) 3-алыстатпоо деңгээлине алыстатпоо которгучтар, кулпулар (кеминде 15 000 түр мүмкүндүктөрү) же башка ошондой каражаттар менен башкарылса, анда башкаруу панель корпусунун ачканда, эскертүү түзмөгүн курчутуудан аттап өтсө болот.

**Башкаруу панел корпусу ачык турганда, ички эскертүү түзмөгү**

Башкаруу панелдин корпусу куралсыз абалда ачылганда, чектелген убакка угулган ишаратты адаштырган ички эскертүү түзмөгү берилиши керек.

1. Түзмөк айгайын бош чыкмага дайындаңыз.
2. Касиеттер> түзмөк айгайынын жүрүм-турум нерсе тизмесинде бул тандоону **Кыналган алыстатпоонун куралсыз алыстатпоонун тышкы ишаратын кошуу** курчутуңуз.

**Алыстатпоо деңгээлдеринин иш-милдеттери**

2 жана 3 алыстатпоо деңгээлдерине иш-милдеттерди дайындоо RPSте жөндөлүнүшү мүмкүн.

Ээси колдонуучуларга түрдүү уруксаттарды бергиси келсе, андан аркы бөлүнүүлөр алыстатпоо деңгээлдеринин ичинде мүмкүн: **Колдонуучу тейлегич > Уруксат топтомдору**

| Жалпы уруксаттар                                     | Алыстатпоо деңгээли |           |           |          |          |
|--|---------------------|-----------|-----------|----------|----------|
|  | 1                   | 2A        | 2B        | 3        | 4        |
| Башкаруу борборунда чырылдоонун үнүн баса алат       | X                   | X         | X         | X        |          |
| Өзүнүн колдонуучу сыркодун өзгөртө алат              |                     | X         | X         | X        | X        |
| RPS менен программдоону өткөрүп бере/кабыл ала алат  |                     |           |           | X        |          |
| RPS менен тарых ала алат                             |                     |           |           | X        |          |
| RPS менен дарт аныктоосун аткара алат                |                     |           |           | X        |          |
| RPS менен программалык жабдыкты жаңырта алат         |                     |           |           |          | X        |
| <b>Ишке салуулардын категория боюнча уруксаттары</b> | <b>1</b>            | <b>2A</b> | <b>2B</b> | <b>3</b> | <b>4</b> |
| Түзмөктү иштен чыгара алат                           |                     |           |           | X        |          |
| Түзмөктү ишке киргизе алат                           |                     |           |           | X        |          |
| Коңгуроону жандыра/өчүрө алат                        |                     |           | X         | X        |          |
| Графигин өзгөртө алат                                |                     |           | X         | X        |          |
| Камоо убагын түзөтө алат                             |                     |           | X         | X        |          |
| <b>Колдонуучунун категория боюнча уруксаттары</b>    | <b>1</b>            | <b>2A</b> | <b>2B</b> | <b>3</b> | <b>4</b> |
| Колдонуучу кошо алат                                 |                     |           | X         | X        |          |

|  |          |           |           |          |          |
|--|----------|-----------|-----------|----------|----------|
| Колдонуучуну жок кыла алат                           |          |           | X         | X        |          |
| Колдонуучу сыркодун өзгөртө алат                     |          |           | X         | X        |          |
| <b>Оқуянын категория боюнча уруксаттары</b>          | <b>1</b> | <b>2A</b> | <b>2B</b> | <b>3</b> | <b>4</b> |
| Ички ишаратты тазалай алат                           |          |           | X         | X        |          |
| Тышкы ишаратты тазалай алат                          |          |           | X         | X        |          |
| Алыстатпоону тазалай алат                            |          |           |           | X        |          |
| Маселени тазалай алат                                |          |           |           | X        |          |
| Батарея маселесин тазалай алат                       |          |           |           | X        |          |
| Үнүн өчүрө алат                                      |          |           | X         | X        |          |
| <b>Алыскы кызматтын категория боюнча уруксаттары</b> | <b>1</b> | <b>2A</b> | <b>2B</b> | <b>3</b> | <b>4</b> |
| Өндүрүүчү колдонуучусуна уруксат бере алат           |          |           |           | X        |          |
| RPS колдонуучусуна уруксат бере алат                 |          |           | X         | X        |          |
| <b>Куралдын категория боюнча уруксаттары</b>         | <b>1</b> | <b>2A</b> | <b>2B</b> | <b>3</b> | <b>4</b> |
| Аймакты куралдандыра алат                            |          | X         | X         | X        |          |
| Аймакты куралсыздандыра алат                         |          |           | X         | X        |          |
| Ишаратта болсо гана куралсыздандыра алат             |          |           | X         | X        |          |
| Издеп тапкычтан буйтап өтө алат                      |          |           |           | X        |          |
| Аймактагы издеп тапкычтардан буйтап өтө алат         |          |           | X         | X        |          |
| Издеп тапкычтан буйтап өтө албайт                    |          | X         | X         | X        |          |
| Ички программаны бар/жокко которо алат               |          |           | X         | X        |          |
| <b>Статустун категория боюнча уруксаттары</b>        | <b>1</b> | <b>2A</b> | <b>2B</b> | <b>3</b> | <b>4</b> |
| Аймак статусун көрө алат                             |          | X         | X         | X        |          |
| Түзмөк статусун көрө алат                            |          | X         | X         | X        |          |
| Күчтөө ишаратын көрө алат                            |          | X         | X         | X        |          |
| Ишарат санын көрө алат                               |          | X         | X         | X        |          |
| Оқуя эстутумун көрө алат                             |          | X         | X         | X        |          |
| Башкаруу панелинин тарыхын көрө алат                 |          |           | X         | X        |          |
| Башкаруу панелинин тарыхын басып чыгара алат         |          |           | X         | X        |          |
| Башкаруу панелинин нускасын көрө алат                |          | X         | X         | X        |          |
| <b>Төйлөөнүн категория боюнча уруксаттары</b>        | <b>1</b> | <b>2A</b> | <b>2B</b> | <b>3</b> | <b>4</b> |
| Башкаруу борборунун үн/жарыктыгын тууралай алат      |          |           | X         | X        |          |
| Чыкма абалын өзгөртө алат                            |          |           | X         | X        |          |
| Күн, убакты кое алат                                 |          |           |           | X        |          |

|  |  |   |   |   |  |
|--|--|---|---|---|--|
| Коңгуроону сынай алат                    |  |   | X | X |  |
| Кыймыл издеп тапкычтарын сынай алат      |  | X | X | X |  |
| Автоматтык чекиттерде басууну сынай алат |  |   |   | X |  |
| Чекиттерде басууну сынай алат            |  |   |   | X |  |

**Жад. 8.6:** SES уруксаттары

**Муну дагы караңыз**

- Орноткучтун баскычы, бет 69
- Өндүрүүчүнүн жактыруусу, бет 61

**8.3.5**

**Башкы панелдин алыстатпоону көзөмөлдөө**

**Алыстатпоо которгучу дубал алыстатпоосу менен**

- ▶ Корпусту куроо жана алыстатпоо которгучун орнотконда, панелдеги дубал алыстатпоосун эске алыңыз (*Корпусту куроо, бет 18 жана Алыстатпоо которгучун орнотуу жана туташтыруу, бет 53* караңыз).

**Панелдин жайгашуусун көзөмөлдөө**

Тышкы ишараттын сигналын айгай жана/же алыскы ишараттын сигналын коммуникатор менен берүү *EN50131 3-даражага ылайык айгайлар жана коммуникатор, бет 65* ылайык пландалышы керек.

1. 3 жана 4 класстарындагы коммуникатор(лор) менен А, В жана С учурларында бир же андан көп аймак куралданары менен жайгашуу көзөмөлдөөсү камсыз кылыныш керек. 5-класс коммуникатору менен D варианты үчүн жайгашуу көзөмөлдөөсүн аттап кетсе болот.
2. Жарып өтүү ишарат системасы өзүн колдонуп, жайгашуу көзөмөлдөөсүн техникалык чечилиш катары ишке ашырыңыз. Ошондуктан куралсыздануу үчүн талаптар ENge туура келсин.

Же:

Милдеттүү жайгашуу көзөмөлдүн учурунда коопсуздукка тобокел туудурган аракеттер бардык убактарда издеп табылганына кепилдик берген коопсуздукка тиешеси бар кишилер тарабынан жайгашуу көзөмөлдөөсүн ишке арышыңыз.

**SES ылайык коммуникаторлордун дизайн түрлөрү**

Алыскы ишараттын сигналын берүүсү үчүн өткөрүп берүү издери буларга бөлүнөт:

- Талап боюнча 25 сааттык (AÜA-B25) же 5 сааттык иш-милдетке көз салуу (AÜA-B5)
- 3 мүнөттүк (AÜA-S180) же 20 секунддук иш-милдетке көз салуу (AÜA-S20) менен чыккан туташуу

| Түрлөрү  |         | Өткөрүп берүү тартиби  |
|----------|---------|--|
| EN 50131 | SES     |  |
| 1-класс  | AÜA-B25 | 25 сааттык иш-милдетке көз салуу үн аркылуу жарыялоо менен талап болгондо туташуу        |
| 2-класс  |         | 25 сааттык иш-милдетке көз салуу жана жөнөкөй санарип берүү менен талап болгондо туташуу |
| 3-класс  |         | 25 сааттык иш-милдетке көз салуу жана санарип берүү менен талап болгондо туташуу         |

|         |          |   |
|---------|----------|---|
| 4-класс | AÜA-B5   | 5 сааттык иш-милдетке көз салуу жана өткөрүп берүү менен талап болгондо туташуу |
| 5-класс | AÜA-S180 | 180 секунддук иш-милдетке көз салуу жана санарип берүү менен чыккан туташуу     |
| 6-класс | AÜA-S20  | 20 секунддук иш-милдетке көз салуу жана санарип берүү менен чыккан туташуу      |

Жад. 8.7: Коммуникатор түрлөрү

## 8.4

### Ишарат билдирүү

ICP-MAP5000-COM жана ICP-MAP5000-SC бириктирилген ишарат билдирүү иш-милдет жөндөмүнө ээ.

Ал EN50136-2 SP4 же DP3 ылайык ишарат берүү системалар үчүн урунулушу мүмкүн. DP3 ыгына көнгөн бериш үчүн атаандаш берүү изи зымсыз болушу керек.

Кабылдагычка баштапкы туташууда ката кетсе, ICP-MAP5000-COM and ICP-MAP5000-SC башка берүү изи камдык кабылдагычка туташууда.

Баштапкы издеги ката камдык кабылдагычка билдирүү берет жана башкаруу борборунда көрсөтүлөт.

ICP-MAP5000-COM жана ICP-MAP5000-SC кийинки протоколдорду колдогон кайсы болбосун ишарат кабылдагычына билдире алат:

- Conettix IP
- SIA DC 09
- VDS 2465

Берүү из катары колдонуучуга MAP 5000 башкаруу борбору аркылуу тике билдирилет. ICP-MAP5000-COM жана ICP-MAP5000-SC Ethernet жана зымсыз из үчүн 1-катмар көзөмөлдөөнү ишке ашырды.

ICP-MAP5000-COM жана ICP-MAP5000-SC Ethernet'ке шилтемеге көз салат жана туташуу, сигнал күчүн жана кирүү статусун текшерүүдө зымсыз тармакты сурап чыгат.

ICP-MAP5000-COM жана ICP-MAP5000-SC ичиндеги коммуникатор өтүп кетме система катары ишке ашырылат.

Панель туташып турган көз салуу борбору ишарат берүү системанын байкалгандыгына далил келтириши керек.

Маалымат коопсуздугу максатында ICP-MAP5000-COM жана ICP-MAP5000-SC шифрленген берүү мүмкүндүгүн камсыз кылат (AES 128, 192, 256).

Алмаштырууга каршы коопсуздук бериш үчүн баштапкы ачкыч MAP үчүн RPS конфигурация программалык жабдыгына колго терүү аркылуу берилиши керек.

## 8.5

### Тарых логу

MAP 5000 панелинин тарых журналы 1000 - 4000 жазууга MAP 5000 үчүн RPS урунуп конфигурацияласа болот.

SPT иш-милдетке жөндөмдүүлүгү үчүн 1000 жазуу үчүн кошумча тарых журналы байкалат. Эки тарых журналы тең бири-бирине көз карандысыз жана бири-бирине таасир эте албайт. Эки тарых журналында тең катталган милдеттүү окуяларды кайсы болбосун жазылган милдеттүү эмес окуялар аркылуу жок кылып же үстүнөн жазып чыгууга болбойт.

Эки тарых журналы үчүн тең узактык аныкталган эмес. Демек, окуялар чектелбеген убакыт сакталат жана панелде кубат өчүп калса, күч албайт.











**Bosch Security Systems B.V.**

Torenallee 49

5617 BA Eindhoven

Netherlands

**[www.boschsecurity.com](http://www.boschsecurity.com)**

© Bosch Security Systems B.V., 2019