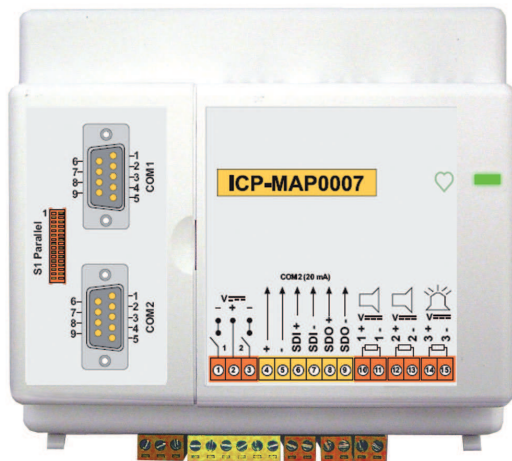


## ICP-MAP0007-2 Modulo interfaccia MAP, DE

### Modular Alarm Platform 5000



Questo modulo è un'interfaccia per le connessioni con il combinatore, la stampante e la sirena.

#### Funzioni

##### Interfaccia parallela S1

Il modulo fornisce sette uscite dedicate e due ingressi dedicati sull'interfaccia parallela per combinatori e moduli relè

##### Interfacce RS-232 e da 20 mA

Il modulo fornisce due porte COM RS-232 e una porta COM da 20 mA per combinatori e stampanti

- COM1: combinatore
- COM2: stampante

##### Uscite

Il modulo fornisce tre uscite sorvegliate con inversione di polarità (EOL 12,1 K $\Omega$ ) e due uscite a collettore aperto.

##### Aggiornamenti firmware

Il firmware di tutti i dispositivi nel sistema MAP5000 può essere aggiornato utilizzando il software di programmazione remota (RPS per MAP) Bosch. Il software consente di eseguire upgrade e aggiornamenti in loco o in remoto (IP via Ethernet).

#### Informazioni normative

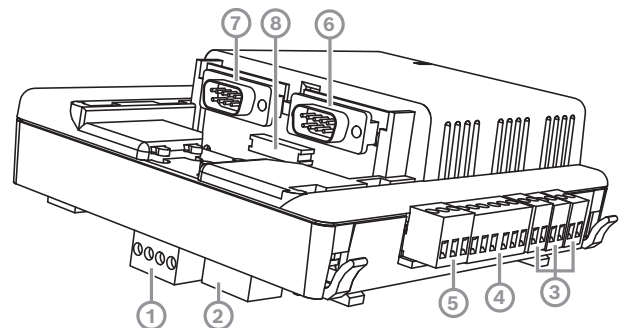
Regione	Conformità alle normative/marchi di qualità	
Europa	CE	
	EN-ST	EN-ST-000296 MAP 5000
Germania	VdS	G111040 VdS 2252, Class C

- ▶ Supporta la connettività di combinatori GSM
- ▶ Supporta la connettività della stampante
- ▶ Supporta il combinatore VDS tramite interfacce seriali (S1S) e parallele (S1P)
- ▶ Fornisce tre uscite sorvegliate per sirene, lampeggianti e altri dispositivi
- ▶ Fornisce due uscite a collettore aperto

Regione	Conformità alle normative/marchi di qualità	
	VdS-S	S 112016

#### Note di installazione/configurazione

##### Terminali e connettori



1. Bus dati Bosch
2. Bus dati Bosch
3. Uscite (sorvegliate)
4. Interfaccia COM2 da 20 mA
5. Uscite (a collettore aperto)
6. Interfaccia COM2 RS232
7. Interfaccia COM1 RS232
8. Interfaccia parallela S1 (connettore per cavo a nastro)

**Informazioni sulla compatibilità****Centrale di controllo**

- MAP5000

**Interfacce**

- COM1
  - ITS-MAP0008 (combinatore GSM)
  - Combinatore esterno (ATx000)
- COM2
  - Stampante DR2020T (interfaccia da 20 mA/ max 1 km)
  - Stampante seriale Star Micronics SP512/712 (RS232/max 3 m)
  - Emulazione terminale (RS232/max 3 m)
- Interfaccia parallela S1 (S1-P)
  - Modulo relè ICP-COM-IF2
  - Combinatore esterno (ATx000)

**Componenti inclusi**

Quantità	Componente
1	Modulo ICP-MAP0007-2 per la Germania (modulo MAP5000 DE)
1	Pacchetto accessori <ul style="list-style-type: none"> <li>• Tre resistenze EOL da 12,1 kΩ</li> <li>• Due connettori terminali a 4 pin (verde)</li> <li>• Tre connettori terminali a 2 pin (arancione)</li> <li>• Un connettore terminale a 3 pin (arancione)</li> <li>• Un connettore terminale a 6 pin (giallo)</li> </ul>
1	Guida all'installazione

**Specifiche tecniche****Specifiche elettriche**

Tensione di esercizio (VDC)	16 VDC – 29 VDC
Tensione nominale (VDC)	28 VCC
Consumo corrente (mA)	100 mA – 150 mA
Uscite	<ul style="list-style-type: none"> <li>• a collettore aperto (OC) 0,5 A/28 VCC (totali)</li> <li>• uscita sorvegliata da 1 A/28 VCC</li> </ul>

**Caratteristiche meccaniche**

Dimensioni (A x L x P) (cm)	14.6 cm x 15.9 cm x 7.6 cm
Peso (g)	440 g

Indicatore	LED verde di stato dispositivo
------------	--------------------------------

**Numero di uscite**

A collettore aperto (OC)	2
Sorvegliata (inversione di polarità)	3

**Caratteristiche ambientali**

Temperatura di esercizio (°C)	-10 °C – 55 °C
Temperatura di stoccaggio (°C)	-20 °C – 60 °C
Umidità di esercizio relativa, senza condensa (%)	5% – 95%
Grado di protezione	IP30 IP31 (incorporato nel contenitore centrale MAP5000 con un profilo di protezione edge)
Livello di sicurezza	IK04 IK06 (incorporato nel contenitore centrale MAP5000 con un profilo di protezione edge)
Classe ambientale	II: EN50130-5, VdS 2110
Consumo	Interno

**Informazioni per l'ordinazione****ICP-MAP0007-2 Modulo interfaccia MAP, DE**

Modulo interfaccia per connessioni con combinatore, stampante e sirena.

Numero ordine **ICP-MAP0007-2** | **F.01U.245.559**  
**F.01U.423.994**

**Accessori****ICP-MAP0140 Cavo stampante MAP**

Cavo da 3 m a 8 fili per collegare il modulo MAP5000 DE a una stampante DR2020T.

Numero ordine **ICP-MAP0140** | **F.01U.074.766**

**ICP-COM-IF2 Modulo relè MAP**

Modulo relè per MAP.

Numero ordine **ICP-COM-IF2** | **F.01U.389.310**  
**F.01U.424.184**

**ICP-MAP0154 Cavo a nastro MAP**

Collega il modulo MAP5000 DE a un combinatore esterno, ad esempio il modulo relè ICP-COM-IF2.

Numero ordine **ICP-MAP0154** | **F.01U.074.773**

**ICP-MAP0152 Cavo seriale MAP per AT2000**

Connessione tra il modulo MAP5000 DE e un'unità di trasmissione o il modem GPRS (ITS-MAP0008).

Numero ordine **ICP-MAP0152** | **F.01U.074.772**

**Dist. alim. protetto da fusibili MAP 12V**

Scatola di distribuzione PCB

Numero ordine **3902102156** | **3.902.102.156**

---

**Rappresentato da:**

**Europe, Middle East, Africa:**

Bosch Security Systems B.V.  
P.O. Box 80002  
5600 JB Eindhoven, The Netherlands  
[www.boschsecurity.com/xc/en/contact/](http://www.boschsecurity.com/xc/en/contact/)  
[www.boschsecurity.com](http://www.boschsecurity.com)

**Germany:**

Bosch Sicherheitssysteme GmbH  
Robert-Bosch-Platz 1  
D-70839 Gerlingen  
[www.boschsecurity.com](http://www.boschsecurity.com)