

ICP-MAP0010 MAP LSN Improved Modul

Modular Alarm Platform 5000



Jedes LSN Gateway-Modul verbindet einen LSN-Ring (Local Security Network) oder ein bis zwei Stichleitungen mit einem maximalen Ausgangsstrom von 300 mA. Jedes Modul unterstützt bis zu 127 LSN-Geräte.

Das Modular Alarm Platform 5000-System unterstützt bis zu acht LSN Gateway-Module auf dem internen und externen Bosch Datenbus (BDB) mit maximal 1.500 Adressen.

Funktionen

Fehlertoleranz

Die Ringkonfiguration toleriert einen einzelnen Kurzschluss bzw. eine einzelne Leitungsunterbrechung, d. h. es wird in diesem Fall trotzdem der volle Betrieb für alle Geräte am LSN Ring gewährleistet.

Automatische Adressvergabe

Bei einer Stichleitung werden sowohl der klassische LSN-Modus als auch der LSNi-Modus von Geräten gleichzeitig unterstützt, und jedem Gerät wird automatisch eine eindeutige Adresse zugewiesen.

Fernparametrier-Software

Einrichter können die Fernparameter-Software für MAP (RPS für MAP) verwenden, um die Konfiguration von Geräten auf dem Modul zu überprüfen und zu ändern.

Ausgänge für Zusatzspannungsversorgung

Das Modul unterstützt zwei individuell überstromgeschützte und überwachte Ausgänge.

- ▶ Unterstützung von maximal 127 LSN Geräten mit einem maximalen LSN Schleifenstrom von bis zu 300 mA
- ▶ Bietet flexible Netzwerkstrukturen (einen Ring oder bis zu zwei Stichleitungen)
- ▶ Einfachfehler-toleranz bei Ringkonfigurationen (nicht bei Stichkonfigurationen)
- ▶ Zwei Ausgänge für Zusatzspannungsversorgung (jeweils 500 mA)

Firmware-Upgrades

Die Firmware aller Geräte im MAP-System kann mit der Fernparametrier-Software MAP (RPS für MAP) aufgerüstet oder aktualisiert werden. Dadurch sind Vor-Ort-Upgrades oder externe (IP über Ethernet) Upgrades bzw. Updates möglich.

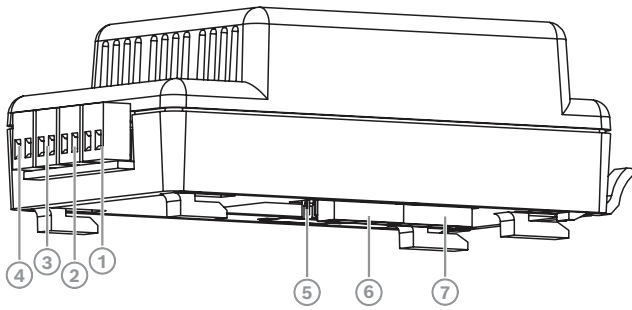
Regulatorische Informationen

Region	Zertifizierungen/Gütezeichen	
Europa	CE	
	EN-ST	EN-ST-000296 MAP 5000
Deutschland	VdS	G111040 VdS 2252, Class C
	VdS-S	S 112016
Großbritannien	UKCA	

Planungshinweise

Klemmen und Anschlüsse

Das Modul befindet sich in einem Kunststoffgehäuse. Die Klemmenblöcke und Anschlüsse sind ohne Entfernung der Kunststoffabdeckung bzw. des Unterteils zugänglich.



Element	Beschreibung
1	LSN1 - Batterieanschluss
2	LSN1 - LSN Datenbus
3	LSN2 - Batterieanschluss
4	LSN2 - LSN Datenbus
5	Sabotageeingang – derzeit nicht aktiviert
6	Bosch Datenbus-(BDB)-Anschluss (B)
7	Bosch Datenbus-(BDB)-Anschluss (A)

Anschließbare LSN Geräte

Das Modul unterstützt den gemischten Betrieb von LSN Classic.- und LSNi-Geräten auf dem Ring oder Stickleitung(en).

Bewegungsmelder

DS 840	Dual PIR + Mikrowellen-Bewegungsmelder
DS 935	PIR Bewegungsmelder
IR 200	PIR Bewegungsmelder
IR 210/212	PIR Bewegungsmelder/Vorhangmelder
IR 250/252 T	PIR Bewegungsmelder/Vorhangmelder mit Abdecküberwachung
IR 270 T	PIR Bewegungsmelder mit Abdecküberwachung
PPR1-WA16KV	PIR-Bewegungsmelder der Professional Series mit Abdecküberwachung
PDL1-WA18KV	Dual PIR/Mikrowellen-Bewegungsmelder der Professional Series mit Abdecküberwachung
PDL1-WAC25	Dual PIR/Mikrowellen-Vorhangmelder der Professional Series mit Abdecküberwachung
PDL2-A12xL	Dual PIR/Mikrowellen-Bewegungsmelder der Professional Series mit Abdecküberwachung
UP 350 T	Dual PIR /US-Bewegungsmelder mit Abdecküberwachung

UP 370 T	Dual PIR /US-Bewegungsmelder mit Abdecküberwachung
----------	--

Kontakte

EMK 36 / AMK 4	Magnetkontakt
EMK 36 S / AMK 4S	Magnetkontakt/Fenster-Magnetkontakt mit Sabotageüberwachung
SKA/SKI 100	Schließblechkontakt für den Innen-/Außeneinsatz

Glasbruchmelder

GBS 2036	Passiver Glasbruchmelder
GBD2-110	Passiver Glasbruchmelder

Körperschallmelder

GM 570	Körperschallmelder
GM 580	Körperschallmelder wasserdicht
NKS 100	Körperschallmelder
SM 90-120	Körperschallmelder

Überfalltaster

ND 100	Überfalltaster
ND 200	Überfalltaster

Scharfschalt-/Sperrrichtungen

SE 50	SmartKey Sperreinrichtung
SE 60	SmartKey Sperreinrichtung
SE 100/110	SmartKey Schalteinrichtung
SE 120	SmartKey Schalteinrichtung
SE 200/210	SmartKey Schalteinrichtung mit PIN-Pad
SE 220	SmartKey Schalteinrichtung mit PIN-Pad
SE 310	SmartKey Schalteinrichtung mit PIN-Pad + Türöffner
SE 320	SmartKey Schalteinrichtung mit PIN-Pad + Türöffner

Brandmelder

DM/SM 210	Druckknopfmelder
FMC 210/420	Druckknopfmelder
FAP-O 420	Optischer Rauchmelder
FAP-425-O	Optischer Rauchmelder

FAP-OT 420	Melder optisch/thermisch
FAP-425-OT	Melder optisch/thermisch
FAP-OTC 420	Melder optisch/thermisch/chemisch
FAH-T 420	Melder thermisch
FAH-425-T	Melder thermisch
O 400	Optischer Rauchmelder
OT 400	Melder optisch/thermisch
OC 410	Melder optisch/chemisch
OTC 410	Melder optisch/thermisch/chemisch
T 400	Melder thermisch
FAP-O 500	Optischer Rauchmelder
FAP-O 520	Optischer Rauchmelder
FAP-OC 500	Melder optisch/chemisch
FAP-OC 520	Melder optisch/chemisch

Akustische und optische Signalgeber

FNM-420-A/B	Standalone-Akustikmelder für den Innen-/Außeneinsatz
FNM-420-A-BS	Sockelsirene für den Inneneinsatz
FNM-420U-A/B	Standalone-Akustikmelder für den Innen-/Außeneinsatz, unterbrechungsfrei
FNM-420U-A-BS	Sockelsirene für den Inneneinsatz, unterbrechungsfrei
FLM-420-NAC	Signalgeber-Koppler
FNS-420 R	Optischer Signalgeber rot

Eingang/Ausgang Notrufkoppler

ATB100, ATG100, ATE100, ATB420, ATG420	Anzeigemodul (32 LED)
EM 55-120	Notrufkoppler (2 PL)
EMIL 120	Notrufkoppler (6 PL + 4 AUSGÄNGE)
FLM-420 I8R1	Octo-Input-Koppler (8 EINGÄNGE + 1 RELAIS)
FLM-420 O8I2	Octo-Output-Koppler (8 AUSGÄNGE + 2 EINGÄNGE)

FLM-420 RHV	Relaiskoppler für Netzspannung
FLM-420 RLV8	Octo-Relaiskoppler (8 AUSGÄNGE)
IC 400	Universalkoppler (1 PL + 2 AUSGÄNGE)
IF 100/102	16 Linien-Koppler (16 PL + 8 AUSGÄNGE)
KD 55/ KD 55-1	Kopplerdose (2 PL)
NKK 100	Kontaktkoppler (8 EINGÄNGE)
NNK 110	Notrufkoppler (4 PL + 1 EINGANG)
NTK 100	Anzeigetableukoppler (8 AUSGÄNGE + 1 EINGANG)
NVK 100	Notrufkoppler (6 PL + 4 AUSGÄNGE)

Sonstige Geräte

NEV 300	Stromversorgung
---------	-----------------

Im Lieferumfang enthaltene Teile

Anzahl	Komponente
1	ICP MAP0010 LSN Gateway-Modul
1	Zubehör <ul style="list-style-type: none"> BDB-Kabel Anschlussstecker (2 braun, 2 weiß)
1	Datenblatt

Technische Daten

Elektrisch

Betriebsspannung (VDC)	16 VDC – 29 VDC
Nennspannung (VDC)	28 VDC
Eingangsstrom (mA)	0 mA – 1,500 mA
Nennstrom (mA)	75 mA
Maximaler LSN-Leitungsstrom (mA)	300 mA
Maximaler LSN AUX-Ausgangsstrom (mA)	2 x 500 mA

Mechanisch

Abmessungen (H x B x T) (mm)	158.80 mm x 82.60 mm x 63.50 mm
Gewicht (g)	365 g

Material	Kunststoff
Farbe	Weiß
LED-Farbe	Grün
Kabelanforderungen	0,6 mm - 1,0 mm (18 AWG - 22 AWG) eindräftig (massiv) oder mehrdräftig (z. B. J-Y(St)Y 2 x 2 x n); bis zu 1.000 m Leitungslänge; verdrillt und geschirmt

Umgebungsbedingungen

Betriebstemperatur (°C)	-10 °C – 55 °C
Lagertemperatur (°C)	-20 °C – 60 °C
Relative Feuchtigkeit bei Betrieb, nicht kondensierend (%)	5% – 95%
Schutzart	IP30
Stoßfestigkeit	IK04
Umweltklasse (EN 50130-5)	II
Umweltklasse (VdS 2110)	II
Gebrauch	Innenbereich

Bestellinformationen

ICP-MAP0010 MAP LSN Improved Modul

Unterstützung von bis zu 127 LSN Geräten An ein Modular Alarm Platform 5000 System können bis zu acht LSN Improved Module angeschlossen werden.

Bestellnummer **ICP-MAP0010 | F.01U.064.521**

F.01U.422.425

Zubehör

IPP-MAP0005-2 MAP Netzteil, 150W

Netzteil und Batterieladegerät; wandelt Eingangsspannung von 230 VAC in Ausgangsspannung von 24 VDC (nominal) und 28 VDC (fest) um.

Bestellnummer **IPP-MAP0005-2 | F.01U.245.558**

F.01U.423.904

ICP-MAP0120 MAP Erweiterungsgehäuse

Beinhaltet ein MAP Erweiterungsgehäuse, einen MAP Erweiterungsgehäuse-Sabotagekontakt, ein MAP Gehäuseschloss und einen MAP 230-V-Klemmenblock.

Bestellnummer **ICP-MAP0120 | F.01U.126.316**



<https://www.boschsecurity.com>