

ICP-MAP0010 Passerelle LSN MAP

Modular Alarm Platform 5000



Chaque module de passerelle LSN se connecte à une boucle du réseau local de sécurité (LSN, Local Security Network) ou à un ou deux tronçons de ligne avec un courant de sortie maximal de 300 mA. Chaque module prend en charge jusqu'à 127 dispositifs LSN.

Le système Modular Alarm Platform 5000 prend en charge jusqu'à huit modules de passerelles LSN sur les bus de données Bosch (BDB, Bosch Data Bus) interne et externe, ainsi qu'un maximum de 1 500 adresses.

Fonctions

Tolérance aux pannes

La conception de la configuration du circuit de boucles tolère une condition de court-circuit ou d'ouverture unique, tout en permettant à tous les dispositifs sur la boucle LSN de continuer à fonctionner pleinement.

Adressage automatique

Sur un tronçon, les modes LSN classique et LSNi des périphériques sont pris en charge simultanément, et une adresse unique est automatiquement attribuée à chaque périphérique.

Logiciel de paramétrage à distance (RPS, Remote Programming Software)

Les installateurs peuvent utiliser le logiciel de paramétrage à distance pour MAP (RPS for MAP) pour vérifier et modifier la configuration des périphériques sur le module.

- ▶ Prend en charge jusqu'à 127 dispositifs LSN avec un courant de boucle LSN maximal de 300 mA.
- ▶ Offre des structures réseau flexibles (une boucle ou jusqu'à deux tronçons de ligne)
- ▶ Offre une redondance contre les défaillances uniques sur les configurations avec boucles (pas sur les configurations avec tronçons de ligne)
- ▶ Comporte deux sorties d'alimentation auxiliaire (de 500 mA chacune)

Sorties d'alimentation auxiliaire LSN

Le module prend en charge deux sorties individuelles supervisées et protégées contre les surintensités.

Mises à niveau du firmware

Le firmware de tous les dispositifs du système MAP peut être mis à niveau ou mis à jour à l'aide du logiciel de programmation à distance pour MAP (RPS pour MAP). Les mises à niveau ou les mises à jour sont ainsi possibles sur site et hors site (IP via Ethernet).

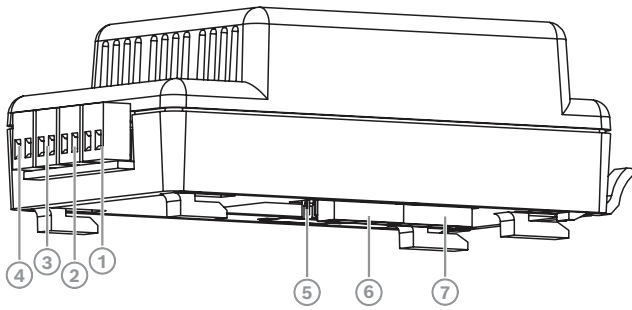
Informations réglementaires

Zone	Conformité aux réglementations/labels de qualité	
Europe	CE	
	EN-ST	EN-ST-000296 MAP 5000
Allemagne	VdS	G111040 VdS 2252, Class C
	VdS-S	S 112016
Grande-Bretagne	UKCA	

Remarques sur l'installation/la configuration

Borniers et connecteurs

Le module est inclus dans un coffret en plastique. Vous pouvez accéder aux borniers et aux connecteurs du système sans retirer le couvercle ou le socle plastique.



Référence	Description
1	Alimentation auxiliaire LSN1
2	Bus de données LSN LSN1
3	Alimentation auxiliaire LSN2
4	Bus de données LSN LSN2
5	Entrée d'autosurveillance - non activée actuellement
6	Connecteur BDB (B)
7	Connecteur BDB (A)

Dispositifs LSN connectables

Le module prend en charge le fonctionnement mixte des dispositifs LSN standard et LSNi sur la boucle ou les tronçons.

Détecteurs de mouvement

DS 840	Double IRP + détecteur de mouvements hyperfréquences
DS 935	Détecteur de mouvements Détecteur de mouvement
IR 200	Détecteur de mouvements Détecteur de mouvement
IR 210/212	Détecteur de mouvements (rideau)
IR 250/252 T	Détecteur de mouvements (rideau), anti-masque
IR 270 T	Détecteur de mouvements IRP, anti-masque
PPR1-WA16KV	Détecteur de mouvements IRP Professional Series avec anti-masque
PDL1-WA18KV	Détecteur de mouvements double IRP Professional Series + détecteur de mouvement hyperfréquences avec anti-masque
PDL1-WAC25	Détecteur de mouvements double IRP Professional Series + rideau hyperfréquences avec anti-masque
PDL2-A12xL	Détecteur de mouvements double IRP Professional Series + détecteur de mouvement hyperfréquences avec anti-masque

UP 350 T	Double IRP + détecteur de mouvements US, anti-masque
UP 370 T	Double IRP + détecteur de mouvements US, anti-masque

Contacts

EMK 36 / AMK 4	Contact magnétique
EMK 36 S / AMK 4S	Contact magnétique/contact de fenêtre avec auto-surveillance
SKA/SKI 100	Contact à pêne pour utilisation intérieure/extérieure

Détecteurs de bris de vitres

GBS 2036	Détecteur de bris de verre passif
GBD2-110	Détecteur de bris de verre passif

Détecteurs sismique

GM 570	Détecteur sismique
GM 580	Détecteur sismique étanche
NKS 100	Détecteur sismique
SM 90-120	Détecteur sismique

Boutons panique

ND 100	Bouton panique
ND 200	Bouton panique

Dispositifs d'armement/de blocage

SE 50	Dispositif de blocage Smartkey
SE 60	Dispositif de blocage Smartkey
SE 100/110	Dispositif d'armement Smartkey
SE 120	Dispositif d'armement Smartkey
SE 200/210	Dispositif d'armement Smartkey avec clavier pour code PIN
SE 220	Dispositif d'armement Smartkey avec clavier pour code PIN
SE 310	Dispositif d'armement Smartkey avec clavier pour code PIN + dispositif d'ouverture de porte
SE 320	Dispositif d'armement Smartkey avec clavier pour code PIN + dispositif d'ouverture de porte

Dispositifs de détection d'incendie

DM/SM 210	Déclencheur manuel d'alarme incendie
-----------	--------------------------------------

FMC 210/420	Déclencheur manuel d'alarme incendie
FAP-O 420	Détecteur de fumée optique
FAP-425-O	Détecteur de fumée optique
FAP-OT 420	Détecteur optique/thermique
FAP-425-OT	Détecteur optique/thermique
FAP-OTC 420	Détecteur optique/thermique/chimique
FAH-T 420	Détecteur thermique
FAH-425-T	Détecteur thermique
O 400	Détecteur de fumée optique
OT 400	Détecteur optique/thermique
OC 410	Détecteur optique/chimique
OTC 410	Détecteur optique/thermique/chimique
T 400	Détecteur thermique
FAP-O 500	Détecteur de fumée optique
FAP-O 520	Détecteur de fumée optique
FAP-OC 500	Détecteur optique/chimique
FAP-OC 520	Détecteur optique/chimique

Sirènes et flash d'alarme

FNM-420-A/B	Sirène autonome intérieure/extérieure
FNM-420-A-BS	Sirène de socle intérieure
FNM-420U-A/B	Sirène autonome intérieure/extérieure sans coupure
FNM-420U-A-BS	Sirène de socle intérieure sans coupure
FLM-420-NAC	Module d'interface de dispositif de signalisation
FNS-420 R	Flash d'alarme rouge

Modules d'extension intérieurs/extérieurs

ATB100, ATG100, ATE100, ATB420, ATG420	Module indicateur (32 voyants LED)
EM 55-120	Module d'extension (2 PL)

EMIL 120	Module d'extension (6 PL + 4 sorties)
FLM-420 I8R1	Module d'interface huit entrées (8 entrées + 1 relais)
FLM-420 O8I2	Module d'interface huit sorties (8 sorties + 2 entrées)
FLM-420 RHV	Module d'interface haute tension de relais
FLM-420 RLV 8	Module d'interface huit relais (8 sorties)
IC 400	Module d'extension universel (1 PL + 2 sorties)
IF 100/102	Module d'extension 16 zones (16 PL + 8 sorties)
KD 55/ KD 55-1	Module d'extension 2 zones (2 PL)
NKK 100	Module d'interface de contact (8 entrées)
NNK 110	Module d'extension (4 PL + 1 entrée)
NTK 100	Module d'extension de panneau d'affichage (8 sorties + 1 entrée)
NVK 100	Module d'extension (6 PL + 4 sorties)

Dispositifs divers

NEV 300	Alimentation
---------	--------------

Composants

Quantité	Composant
1	Module de passerelle LSN ICP-MAP0010
1	Accessoires <ul style="list-style-type: none"> • Câble BDB • Connecteurs (2 bruns, 2 blancs)
1	Fiche technique

Caractéristiques techniques

Caractéristiques électriques

Tension de fonctionnement (Vcc)	16 VDC – 29 VDC
Tension nominale (Vcc)	28 VDC
Courant d'entrée (mA)	0 mA – 1,500 mA
Courant nominal (mA)	75 mA
Courant de ligne LSN maximal (mA)	300 mA

Courant de sortie auxiliaire LSN maximal (mA)	2 x 500 mA
Mécanique	
Dimensions (H x L x P) (mm)	158.80 mm x 82.60 mm x 63.50 mm
Poids (g)	365 g
Matériau	Plastique
Couleur	Blanc
Couleur LED	Vert
Exigences de câblage	0,6 mm - 1,0 mm (18 AWG - 22 AWG) solide ou torsadé (par exemple, J-Y(St)Y 2 x 2 x n) ; jusqu'à 1 000 m de longueur de ligne ; type torsadé blindé

Caractéristiques environnementales

Température de fonctionnement (°C)	-10 °C – 55 °C
Température de stockage (°C)	-20 °C – 60 °C
Humidité de fonctionnement relative, sans condensation (%)	5% – 95%
Indice IP	IP30
Résistance aux chocs	IK04
Catégorie environnementale (EN 50130-5)	II
Catégorie environnementale (VdS 2110)	II
Utilisation	Intérieur

Informations de commande**ICP-MAP0010 Passerelle LSN MAP**

Prend en charge jusqu'à 127 dispositifs LSN. Un système Modular Alarm Platform 5000 peut prendre en charge jusqu'à 8 passerelles.

Numéro de commande **ICP-MAP0010 | F.01U.064.521 F.01U.422.425**

Accessoires**IPP-MAP0005-2 Alimentation MAP, 150W**

Alimentation et chargeur de batterie ; convertit 230 Vca en entrée en 24 Vcc nominal et 28 Vcc en sortie fixe.

Numéro de commande **IPP-MAP0005-2 | F.01U.245.558 F.01U.423.904**

ICP-MAP0120 Coffret d'extension MAP

Contient un coffret d'extension MAP, un contact d'auto-surveillance pour coffret d'extension MAP, un jeu de clés pour coffret MAP et un bornier AC MAP.

Numéro de commande **ICP-MAP0120 | F.01U.126.316**



<https://www.boschsecurity.com>