

ICP-MAP0010 MAP LSN-gateway

Modular Alarm Platform 5000



Elke LSN-gatewaymodule verbindt één Local Security Network (LSN)-luslijn of een of twee steeklijnen met een maximale outputstroom van 300 mA. Elke module ondersteunt tot 127 LSN-apparaten. Het Modular Alarm Platform 5000-systeem ondersteunt tot acht LSN-gateways-modules op de interne en externe Bosch-databus (BDB) en maximaal 1500 adressen.

Functies

Fouttolerantie

Het ontwerp voor de luscircuitconfiguratie verdraagt een enkele kortgesloten of onderbroken conditie, met handhaving van de volledige werking van alle apparaten op de LSN-lus.

Automatische adressering

Op één steeklijn worden de LSN classic-modus en de LSNi-modus van apparaten gelijktijdig ondersteund en krijgt elk apparaat automatisch een uniek adres toegewezen.

Remote Programming Software

Installateurs kunnen software voor programmeren op afstand voor MAP (RPS voor MAP) gebruiken om de configuratie van apparaten op de module te controleren en te wijzigen.

LSN Auxiliary Power Outputs

De module ondersteunt twee outputs die afzonderlijk worden bewaakt en beveiligd tegen overbelasting.

- ▶ Ondersteunt maximaal 127 LSN-apparaten met een maximale LSN-lusstroom van 300 mA
- ▶ Biedt flexibele netwerkstructuren (een luslijn of maximaal twee steeklijnen)
- ▶ Biedt enkele foutredundantie op lusconfiguraties (niet op steeklijnconfiguraties)
- ▶ Met twee uitgangen voor voeding van randapparatuur (500 mA elk)

Firmware-upgrades

De firmware van alle apparaten in het MAP-systeem kan worden bijgewerkt met de externe programmeersoftware van Bosch voor MAP (RPS voor MAP). Hiermee kunnen upgrades of updates op locatie of extern (IP via Ethernet) worden uitgevoerd.

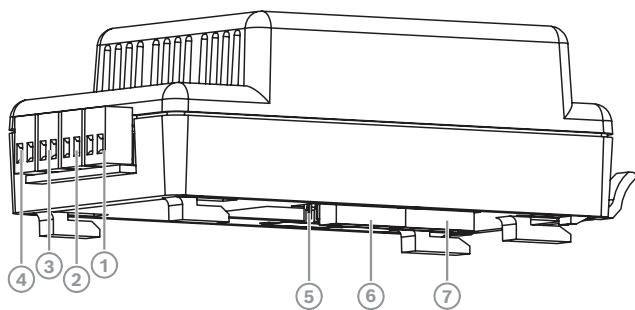
Informatie over de regelgeving

Regio	Naleving van wet- en regelgeving/kwaliteitsaanduidingen	
Europa	CE	
	EN-ST	EN-ST-000296 MAP 5000
Duitsland	VdS	G111040 VdS 2252, Class C
	VdS-S	S 112016
Groot-Brittannië	UKCA	

Opmerkingen over installatie/configuratie

Klemmen en aansluitingen

De module bevindt zich in een plastic behuizing. De aansluitklemmen en systeemstekkers zijn toegankelijk zonder dat de kunststof afdekking of voet hoeft te worden verwijderd.



Ref. cijfer	Beschrijving
1	LSN1 AUX-voeding
2	LSN1 LSN-databus
3	LSN2 AUX-voeding
4	LSN2 LSN-databus
5	Sabotage-ingang - momenteel niet ingeschakeld
6	Bosch-DataBusconnector (BDB) (B)
7	Bosch-DataBusconnector (BDB) (A)

Aansluitbare LSN-apparaten

De module ondersteunt een gemengde werking van 'LSN Classic'-apparaten en LSNi-apparaten op de lus of steekleiding(en).

Bewegingsmelders

DS 840	Dubbele P.I.R. + MW-bewegingsmelder
DS 935	P.I.R.- bewegingsmelder
IR 200	P.I.R.- bewegingsmelder
IR 210/212	P.I.R.- bewegingsmelder/gordijndetector
IR 250/252 T	P.I.R.- bewegingsmelder/gordijndetector met Anti-maskeerdetectie
IR 270 T	P.I.R.- bewegingsmelder met Anti-maskeerdetectie
PPR1-WA16KV	Professional Series P.I.R.-bewegingsmelder met Anti-maskeerdetectie
PDL1-WA18KV	Professional Series Dubbele P.I.R. + MW-bewegingsmelder met Anti-maskeerdetectie
PDL1-WAC25	Professional Series Dubbele P.I.R. + MW-gordijndetector met Anti-maskeerdetectie
PDL2-A12xL	Professional Series Dubbele P.I.R. + MW-bewegingsmelder met Anti-maskeerdetectie

UP 350 T	Dubbele P.I.R. + US-bewegingsmelder met Anti-maskeerdetectie
UP 370 T	Dubbele P.I.R. + US-bewegingsmelder met Anti-maskeerdetectie

Aansluitingen

EMK 36 / AMK 4	Magneetcontact
EMK 36 S / AMK 4S	Magneetcontact / raamcontact met sabotagefunctie
SKA / SKI 100	Grendelcontact voor gebruik binnens-/buitenshuis

LSN-glasbreukmelders

GBS 2036	Passieve glasbreukmelder
GBD2-110	Passieve glasbreukmelder

Seismische melders

GM 570	Seismische melder
GM 580	Seismische melder waterbestendig
NKS 100	Seismische melder
SM 90-120	Seismische melder

Paniekknoppen

ND 100	Paniekknop
ND 200	Paniekknop

Schakel-/blokkeerinrichtingen

SE 50	SmartKey-blokkeerinrichting
SE 60	SmartKey-blokkeerinrichting
SE 100/110	SmartKey-schakelinrichting
SE 120	SmartKey-schakelinrichting
SE 200/210	SmartKey-schakelinrichting met PIN-toetsenbord
SE 220	SmartKey-schakelinrichting met PIN-toetsenbord
SE 310	SmartKey-schakelinrichting met PIN-toetsenbord + deur-opener
SE 320	SmartKey-schakelinrichting met PIN-toetsenbord + deur-opener

Brandapparatuur

DM / SM 210	Handbrandmelder
-------------	-----------------

FMC 210/420	Handbrandmelder
FAP-O 420	Optische rookmelder
FAP-425-O	Optische rookmelder
FAP-OT 420	Optische/thermische melder
FAP-425-OT	Optische/thermische melder
FAP-OTC 420	Optische/thermische/chemische melder
FAH-T 420	Thermische melder
FAH-425-T	Thermische melder
O 400	Optische rookmelder
OT 400	Optische/thermische melder
OC 410	Optische / chemische melder
OTC 410	Optische / thermische / chemische melder
T 400	Thermische melder
FAP-O 500	Optische rookmelder
FAP-O 520	Optische rookmelder
FAP-OC 500	Optische / chemische melder
FAP-OC 520	Optische / chemische melder

Sirenes en flitslampen

FNM-420-A/B	Stand-alone sirene binnen/buiten
FNM-420-A-BS	Sokkelsirene binnen
FNM-420U-A/B	Stand-alone sirene binnen/buiten ononderbroken
FNM-420U-A-BS	Sokkelsirene binnen ononderbroken
FLM-420-NAC	Interfacemodule signaalapparaat
FNS-420 R	Flitslamp rood

In/Uit-uitbreidingsmodules

ATB100, ATG100, ATE100, ATB420, ATG420	Indicator module (32 LED)
EM 55-120	Uitbreidingsmodule (2 PL)

EMIL 120	Uitbreidingsmodule (6 PL + 4 UIT)
FLM-420 I8R1	Achtvoudige ingangsiinterfacemodule (8 IN + 1 RELAIS)
FLM-420 O8I2	Achtvoudige outputinterfacemodule (8 UIT + 2 IN)
FLM-420 RHV	Relaisinterfacemodule netspanning
FLM-420 RLV8	Achtvoudige relaisinterfacemodule (8 UIT)
IC 400	Universele uitbreidingsmodule (1 PL + 2 UIT)
IF 100/102	16 zone-uitbreidingsmodule (16 PL + 8 UIT)
KD 55 / KD 55-1	2 zone-uitbreidingsmodule (2 PL)
NKK 100	Contactinterfacemodule (8 IN)
NNK 110	Uitbreidingsmodule (4 PL + 1 IN)
NTK 100	Uitbreidingsmodule indicatie-inbraakcentrale (8 UIT + 1 IN)
NVK 100	Uitbreidingsmodule (6 PL + 4 UIT)

Diverse apparaten

NEV 300	Stroomvoorziening
---------	-------------------

Meegeliverde onderdelen

Aantal	Component
1	ICP MAP0010 LSN-gatewaymodule
1	Accessoirepakket <ul style="list-style-type: none"> BDB-kabel Aansluitpluggen (2 bruin, 2 wit)
1	Informatieblad

Technische specificaties**Elektrisch**

Bedrijfsspanning (VDC)	16 VDC – 29 VDC
Nominale spanning (VDC)	28 VDC
Ingangsstroom (mA)	0 mA – 1,500 mA
Nominale stroom (mA)	75 mA
Maximale stroom LSN-lijn (mA)	300 mA
Maximale LSN-AUX-outputstroom (mA)	2 x 500 mA

Mechanische specificaties

Afmetingen (H x B x D) (mm)	158.80 mm x 82.60 mm x 63.50 mm
Gewicht (g)	365 g
Materiaal	Kunststof
Kleur	Wit
LED-kleur	Groen
Bedravingsvereisten	0,6 mm - 1,0 mm (18 AWG - 22 AWG) massief of gevlochten (bijvoorbeeld J-Y(St)Y 2 x 2 x n); tot maximaal 1000 m leidinglengte; afgeschermd gedraaid type

Omgevingseisen

Bedrijfstemperatuur (°C)	-10 °C – 55 °C
Opslagtemperatuur (°C)	-20 °C – 60 °C
Relatieve luchtvochtigheid in bedrijf, niet-condenserend (%)	5% – 95%
IP-classificatie	IP30
Impactbescherming	IK04
Milieuklasse (EN 50130-5)	II
Milieuklasse (VdS 2110)	II
Gebruik	Binnenshuis

Bestelinformatie**ICP-MAP0010 MAP LSN-gateway**

Ondersteunt maximaal 127 LSN-apparaten. Tot acht gateways kunnen worden ondersteund door een Modular Alarm Platform 5000-systeem.

Bestelnummer **ICP-MAP0010 | F.01U.064.521**
F.01U.422.425

Accessoires**IPP-MAP0005-2 MAP-voeding, 150W**

Voeding en noodbatterijlader; converteert 230 VAC-ingangsspanning naar 24 VDC nominale en 28 VDC vaste uitgangsspanning.

Bestelnummer **IPP-MAP0005-2 | F.01U.245.558**
F.01U.423.904

ICP-MAP0120 MAP uitbreidingsbehuizing

Bevat een behuizing voor de MAP-uitbreiding, een sabotageschakelaar voor de behuizing van de MAP-uitbreiding, een vergrendelingsset voor de MAP-behuizing en een MAP AC-aansluitblok.

Bestelnummer **ICP-MAP0120 | F.01U.126.316**



<https://www.boschsecurity.com>