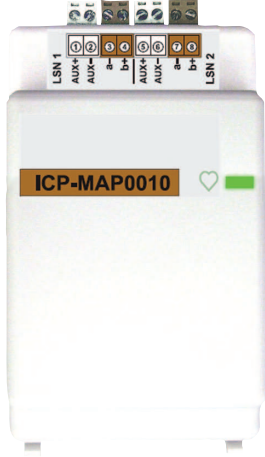


## ICP-MAP0010 MAP LSN Ağ Geçidi

### Modular Alarm Platform 5000



Her LSN ağ geçidi modülü, bir Yerel Güvenlik Ağı (LSN) döngüsüne veya maksimum çıkış akımı 300 mA olan bir veya iki adet saplamaya bağlanır. Her modül 127 adede kadar LSN cihazını destekler. Modüler Alarm Platform 5000 sistemi, en çok sekiz LSN ağ geçidi modülünü dahili ve harici Bosch Veri Yolu (BDB) üzerinde destekler, ayrıca maksimum 1500 adresi de destekler.

#### İşlevler

##### Hata Toleransı

Döngüsel devre yapılandırması tasarımı, tekil kısa veya tekil açık koşulunu tolere eder ve yine de LSN devresindeki tüm cihazların tam çalışmasını sağlar.

##### Otomatik Adresleme

Bir saplamada, aygıtların hem LSN klasik modu hem de LSNi modu aynı anda desteklenir ve her aygıtta otomatik olarak benzersiz adres atanır.

##### Uzaktan Programlama Yazılımı

Teknisyenler, modüldeki cihazların yapılandırmasını kontrol etmek ve değiştirmek amacıyla MAP için Uzaktan Programlama Yazılımını (MAP için RPS) kullanabilir.

##### LSN Yardımcı Güç Çıkışları

Modül, iki bağımsız aşırı akım korumalı ve denetimli çıkışı destekler.

##### Cihaz yazılımı sürüm yükseltmeleri

MAP sistemindeki tüm cihazların yazılımları, MAP için Uzaktan Programlama Yazılımı (MAP için RPS) ile yükseltilebilir veya güncellenebilir. Bu, yerinde veya merkezde (Ethernet üzerinden IP) yükseltmeye veya güncellemeye olanak tanır.

- ▶ Maksimum 300 mA'lik LSN döngü akımı bulunan en çok 127 LSN cihazını destekler
- ▶ Esnek ağ yapıları (tek devreli veya iki adede kadar saplama) sağlar
- ▶ Devre yapılandırmalarında tek hata yedeklemesi (saplama yapılandırmalarda yoktur) sağlar
- ▶ İki yedek güç çıkışı (her biri 500 mA) sağlar.

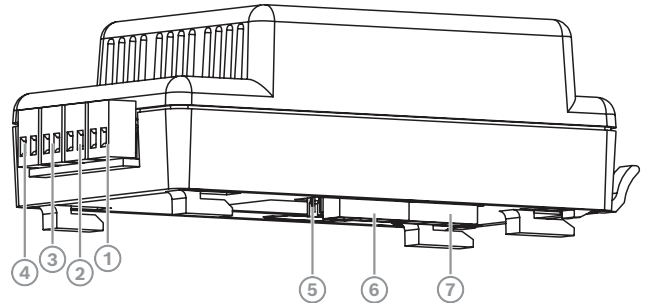
#### Düzenleyici bilgiler

Bölge	Yasal uyumluluk/kalite işaretleri	
Avrupa	CE	
	EN-ST	EN-ST-000296 MAP 5000
Almanya	VdS	G111040 VdS 2252, Class C
	VdS-S	S 112016
İngiltere	UKCA	

#### Kurulum/yapılandırma notları

##### Terminaler ve Konnektörler

Modül plastik muhafaza içerir. Terminal bloklar ve sistem konnektörler plastik muhafaza veya altlık çıkarmadan erişilebilir.



İfade	Açıklama
1	LSN1 AUX gücü

İfade	Açıklama
2	LSN1 LSN veri yolu
3	LSN2 AUX gücü
4	LSN2 LSN veri yolu
5	Dış müdahale girişi - şuan etkin değil
6	Bosch Veri Yolu (BDB) konnektörü (B)
7	Bosch Veri Yolu (BDB) konnektörü (A)

### Bağlanabilen LSN cihazları

Modül, devre veya saplama/saplamalar içindeki LSN classic cihazları ile LSNi cihazlarının karma çalışmasını destekler.

### Hareket dedektörleri

DS 840	Dual P.I.R. + MW Hareket Dedektörü
DS 935	P.I.R. Hareket Dedektörü
IR 200	P.I.R. Hareket Dedektörü
IR 210/212	P.I.R. Hareket Dedektörü/Perde Tipi Dedektör
IR 250/252 T	P.I.R. Hareket Dedektörü/Perde Tipi Dedektör, Anti-mask ile
IR 270 T	P.I.R. Hareket Dedektörü, Anti-mask ile
PPR1-WA16KV	Professional Series P.I.R Hareket Dedektörü, Anti-mask ile
PDL1-WA18KV	Professional Series Dual P.I.R + MW Hareket Dedektörü, Anti-mask ile
PDL1-WAC25	Professional Series Dual P.I.R + MW Perde Tipi Dedektör, Anti-mask ile
PDL2-A12xL	Professional Series Dual P.I.R + MW Hareket Dedektörü, Anti-mask ile
UP 350 T	Dual P.I.R. + US Hareket Dedektörü, Anti-mask ile
UP 370 T	Dual P.I.R. + US Hareket Dedektörü, Anti-mask ile

### Kontaklar

EMK 36 / AMK 4	Manyetik kontak
EMK 36 S / AMK 4S	Manyetik kontak / pencere kontağı, dış müdahale denetimi ile
SKA / SKI 100	Cıvata kontağı iç Mekan / dış mekan

### Cam kırılma dedektörleri

GBS 2036	Pasif cam kırılma dedektörü
GBD2-110	Pasif cam kırılma dedektörü

### Deprem dedektörleri

GM 570	Deprem dedektörü
GM 580	Deprem dedektörü, su geçirmez
NKS 100	Deprem dedektörü
SM 90-120	Deprem dedektörü

### Panik tuşları

ND 100	Panik tuşu
ND 200	Panik tuşu

### Cihazları kurma / engelleme

SE 50	Smartkey cihaz engelleme
SE 60	Smartkey cihaz engelleme
SE 100/110	Smartkey cihaz kurma
SE 120	Smartkey cihaz kurma
SE 200/210	PIN tuş takımına sahip SmartKey devreye alma cihazı
SE 220	PIN tuş takımına sahip SmartKey devreye alma cihazı
SE 310	PIN tuş takımı + kapı açıcıya sahip SmartKey devreye alma cihazı
SE 320	PIN tuş takımı + kapı açıcıya sahip SmartKey devreye alma cihazı

### Yangın cihazları

DM / SM 210	Manuel arama noktası
FMC 210/420	Manuel arama noktası
FAP-O 420	Optik duman dedektörü
FAP-425-O	Optik duman dedektörü
FAP-OT 420	Optik/termal dedektör
FAP-425-OT	Optik/termal dedektör
FAP-OTC 420	Optik/termal/kimyasal dedektör
FAH-T 420	Termal dedektör
FAH-425-T	Termal dedektör

O 400	Optik duman dedektörü
OT 400	Optik/termal dedektör
OC 410	Optik / kimyasal dedektör
OTC 410	Optik/termal/kimyasal dedektör
T 400	Termal dedektör
FAP-O 500	Optik duman dedektörü
FAP-O 520	Optik duman dedektörü
FAP-OC 500	Optik / kimyasal dedektör
FAP-OC 520	Optik / kimyasal dedektör

### Sirenler ve flaşörler

FNM-420-A/B	Bağımsız siren iç mekan/dış mekan
FNM-420-A-BS	Taban sireni, iç mekan
FNM-420U-A/B	Bağımsız siren iç mekan/dış mekan, kesintisiz
FNM-420U-A-BS	Taban sireni, iç mekan, kesintisiz
FLM-420-NAC	Sinyal cihazı arabirim modülü
FNS-420 R	Kırmızı flaşör

### Giriş/çıkış genişleme modülleri

ATB100, ATG100, ATE100, ATB420, ATG420	Gösterge modülü (32 LED)
EM 55-120	Genişleme modülü (2 PL)
EMIL 120	Genişleme modülü (6 PL + 4 OUT)
FLM-420 I8R1	Sekiz girişli arabirim modülü (8 IN + 1 RELAY)
FLM-420 O8I2	Sekiz çıkışlı arabirim modülü (8 OUT + 2 IN)
FLM-420 RHV	Röle yüksek gerilim arabirim modülü
FLM-420 RLV8	Sekizli röle arayüz modülü (8 OUT)
IC 400	Evrensel genişletici modülü (1 PL + 2 OUT)
IF 100/102	16 zonlu genişletici modülü (16 PL + 8 OUT)
KD 55 / KD 55-1	2 zonlu genişletici modülü (2 PL)

NKK 100	Kontak arabirim modülü (8 IN)
NNK 110	Genişleme modülü (4 PL + 1 IN)
NTK 100	Gösterge tablosu genişleme modülü (8 OUT + 1 IN)
NVK 100	Genişleme modülü (6 PL + 4 OUT)

### Çeşitli cihazlar

NEV 300	Güç kaynağı
---------	-------------

### Birlikte verilen parçalar

Adet	Bileşen
1	ICP-MAP0010 LSN ağ geçidi modülü
1	Aksesuar paketi <ul style="list-style-type: none"> <li>BDB kablosu</li> <li>Terminal soketleri (2 kahverengi, 2 beyaz)</li> </ul>
1	Teknik Veri Sayfası

### Teknik özellikler

#### Elektriksel Özellikler

Çalışma gerilimi (VDC)	16 VDC – 29 VDC
Nominal gerilim (VDC)	28 VDC
Giriş akımı (mA)	0 mA – 1,500 mA
Nominal akım (mA)	75 mA
Maksimum LSN hattı akımı (mA)	300 mA
Maksimum LSN AUX çıkış akımı (mA)	2 x 500 mA

#### Mekanik Özellikler

Boyutlar (Y x G x D) (mm)	158.80 mm x 82.60 mm x 63.50 mm
Ağırlık (g)	365 g
Malzeme	Plastik
Renkli	Beyaz
LED rengi	Yeşil
Kablo gereksinimleri	0,6 mm-1,0 mm (18 AWG-22 AWG) tek veya telli (örneğin, J-Y(St)Y 2 x 2 x n); 1000 m'ye kadar hat uzunluğu; bükümlü tip blendajlı

## Çevresel Özellikler

Çalışma sıcaklığı (°C)	-10 °C – 55 °C
Depolama sıcaklığı (°C)	-20 °C – 60 °C
Çalışma bağıl nemi, yoğuşmasız (%)	5% – 95%
IP sınıfı	IP30
Darbe koruması	IK04
Çevre sınıfı (EN 50130-5)	II
Çevre sınıfı (VdS 2110)	II
Kullanım	İç Mekan

## Sipariş bilgileri

### ICP-MAP0010 MAP LSN Ağ Geçidi

127'ye kadar LSN cihazını destekler. Modüler Alarm Platform 5000 sistemi, sekize kadar ağ geçidini destekleyebilir.

Sipariş numarası **ICP-MAP0010 | F.01U.064.521**  
**F.01U.422.425**

## Aksesuarlar

### IPP-MAP0005-2 MAP Güç kaynağı, 150W

Güç kaynağı ve akü şarj cihazı ünitesi; 230 VAC girişini 24 VDC nominal ve 28 VDC sabit çıkışa dönüştürür.

Sipariş numarası **IPP-MAP0005-2 | F.01U.245.558**  
**F.01U.423.904**

### ICP-MAP0120 MAP Genişleme muhafazası

Bir MAP Genişleme Muhafazası, bir MAP Genişleme Muhafaza Dış Müdahale Koruma Anahtarı, bir MAP Muhafaza Klipsi ve bir MAP AC Terminal Bloğu içerir.

Sipariş numarası **ICP-MAP0120 | F.01U.126.316**



<https://www.boschsecurity.com>