



MIC7000

MIC71xx, MIC72xx



BOSCH

fr Guide d'utilisation

Table des matières

1	Sécurité	6
1.1	À propos de ce manuel	6
1.2	Informations juridiques	6
1.3	Consignes de sécurité	6
1.4	Consignes de sécurité importantes	6
1.5	Avis importants	9
1.6	Avis importants - Sécurité d'éclairage	12
1.7	Assistance technique et service à la clientèle	13
2	Déballage	14
2.1	Liste des pièces - Caméra	14
2.2	Outils supplémentaires	14
3	Description du produit	16
4	Vue d'ensemble des étapes d'installation	17
5	Programmation de la configuration dans le carton d'expédition	18
6	Programmation de la configuration sur un trépied sur table temporaire	19
7	Emplacement et sens de montage	20
7.1	Sélectionnez l'emplacement de montage	20
7.2	Sélectionnez le sens de montage	21
8	Aperçu des options de montage	23
9	Installer la caméra	26
10	Établir des connexions : alimentation et commande	27
10.1	À propos de l'alimentation et de la commande de la caméra	27
10.2	Options de source d'alimentation	27
10.3	Connexions Ethernet	28
10.4	Connexions des caméras	28
10.5	Connecter la caméra au réseau	29
11	Incliner la caméra	31
12	Configurations système standard	37
12.1	Configuration IP standard avec injecteur 95 W (pas de connexion E/S)	37
12.2	Configuration standard avec MIC-ALM-WAS-24	38
12.3	Configuration IP standard avec VJC-7000-90	39
13	Configuration	40
13.1	Configuration minimale requise	40
13.2	Configuration de la caméra	41
13.2.1	Utilisation du Configuration Manager	41
13.2.2	Utilisation du serveur Web de la série MIC7000	41
13.2.3	À propos de la page SETTINGS (PARAMÈTRES)	43
13.3	Configuration de l'audio (facultative)	44
14	Configuration via IP, mode standard	46
14.1	Mode Standard : Accès au périphérique	46
14.2	Mode Standard : Date/Heure	47
14.3	Mode Standard : Réseau	47
14.4	Mode Standard : Encodeur	48
14.5	Mode Standard : Audio	48
14.6	Mode Standard : Enregistrement	49
14.7	Mode Standard : Aperçu du système	49

15	Configuration via IP, Mode avancé	50
15.1	Mode Avancé : Généralités	50
15.2	identification	50
15.3	Mot de passe	50
15.4	Date/Heure	51
15.5	Affichage à l'écran	52
15.6	Mode Avancé : Interface Web	54
15.7	Apparence	54
15.8	LIVE Functions (Fonctions LIVE)	55
15.9	Chemin d'accès fichiers JPEG et vidéo	57
15.10	Mode Avancé : Caméra	57
15.11	Menu d'installation	57
15.12	Profil d'encodeur	58
15.13	Flux d'encodeurs	61
15.14	Flux JPEG	62
15.15	Paramètres de l'image	66
15.16	Niveau de réduction du bruit	69
15.17	Zoom numérique	70
15.18	Éclairage / essuie-glace	71
15.19	Scènes et tours	72
15.20	Secteurs	73
15.21	Divers	74
15.22	Audio	74
15.23	Compteur de pixels	74
15.24	Mode Avancé : Enregistrement	74
15.25	Gestion du stockage	75
15.26	Profils d'enregistrement	76
15.27	Durée de conservation maximale	78
15.28	Planificateur d'enregistrements	78
15.29	État de l'enregistrement	79
15.30	Mode Avancé : Alarme	79
15.31	Connexions d'alarme	80
15.32	VCA (Analyse de contenu vidéo)	82
15.33	Masques virtuels	86
15.34	Alarme audio	87
15.35	E-mail d'alarme	87
15.36	Éditeur de tâches d'alarme	88
15.37	Règles d'alarme	89
15.38	Mode Avancé : Interfaces	91
15.39	Entrées d'alarme	91
15.40	Sorties d'alarme	91
15.41	Mode Avancé : Réseau	91
15.42	Accès réseau	91
15.43	DynDNS	94
15.44	Avancé	95
15.45	Gestion du réseau	96
15.46	Multicast	97
15.47	Publication d'images	98
15.48	Comptes	99

15.49	Filtre IPv4	99
15.50	Chiffrement	99
15.51	Mode Avancé : Service	99
15.52	Maintenance	100
15.53	Licences	101
15.54	Diagnostics	101
15.55	Présentation du système	102
16	Fonctionnement	103
16.1	Page LIVE	103
16.1.1	Sélection d'image	103
16.1.2	Stockage, processeur et état du réseau	104
16.1.3	Commande affichage	104
16.1.4	Commande aux.	106
16.1.5	Prépositions	107
16.1.6	Fonctions spéciales	108
16.1.7	E/S numérique	109
16.1.8	Journal du système / Journal des événements	109
16.1.9	Audio	110
16.1.10	Enregistrement d'instantanés	110
16.1.11	Enregistrement	110
16.1.12	Lecture	111
16.2	Utilisation de la fonction Intelligent Tracking	112
16.3	Recommandations d'utilisation de votre caméra MIC	115
16.4	Utilisation de l'essuie-glace et du lave-glace (protocole Bosch)	116
16.5	Utilisation de l'essuie-glace et du lave-glace (protocole Pelco)	116
16.6	Configuration de paramètres pour l'éclairage IR	118
16.7	Chargement d'un logo utilisateur	119
16.8	Titres de caméra sur deux et trois lignes	119
16.9	Azimut, élévation et orientations de la boussole	121
17	Dépannage	123
18	Maintenance	126
19	Mise hors service	127
19.1	Transfert	127
19.2	Mise au rebut	127
20	Caractéristiques techniques	128
21	Commandes clavier classées par numéro	129

1 Sécurité

1.1 À propos de ce manuel

Ce manuel a été compilé avec toute l'attention nécessaire ; toutes les informations qu'il contient ont fait l'objet de vérifications minutieuses. Le texte est complet et correct au moment de l'impression. En raison du développement continu dont les produits font l'objet, le contenu de ce manuel est susceptible d'être modifié sans notification préalable. Bosch Security Systems ne saurait être tenu responsable d'un quelconque dommage résultant directement ou indirectement de défauts, de manques ou de divergences entre le manuel et le produit décrit.

1.2 Informations juridiques

Propriété intellectuelle

Le présent manuel est la propriété intellectuelle de Bosch Security Systems, Inc. et est protégé par des droits d'auteur. Tous droits réservés.

Marques commerciales

Tous les noms de produits matériels et logiciels utilisés dans ce document sont susceptibles d'être des marques déposées et doivent être traités comme tels.

1.3 Consignes de sécurité

Dans ce manuel, les notations et symboles suivants attirent l'attention du lecteur sur des situations particulières :



Danger!

Risque élevé : ce symbole indique un danger immédiat de type « risque d'électrocution » à l'intérieur du produit qui, s'il n'est pas évité, peut entraîner des blessures corporelles graves, voire mortelles.



Avertissement!

Medium risk (Risque moyen) : indique une situation potentiellement dangereuse qui, si elle n'est pas évitée, peut entraîner des blessures mineures ou modérées.



Attention!

Low risk (Risque faible) : indique une situation potentiellement dangereuse qui, si elle n'est pas évitée, peut entraîner des dommages matériels ou endommager le périphérique.



Remarque!

Ce symbole signale des informations ou une politique de la société concernant directement ou indirectement la sécurité du personnel ou la protection du matériel.

1.4 Consignes de sécurité importantes

Lisez, suivez et conservez l'ensemble des instructions de sécurité ci-après. Respectez les avertissements spécifiés sur l'appareil et dans les consignes d'utilisation avant toute utilisation.

**Attention!**

POUR ÉVITER TOUT RISQUE D'ÉLECTROCUTION, VEUILLEZ DÉBRANCHER L'ALIMENTATION LORS DE L'INSTALLATION DE LA CAMÉRA.

**Avertissement!**

L'INSTALLATION DOIT EXCLUSIVEMENT ÊTRE RÉALISÉE PAR UN PERSONNEL QUALIFIÉ CONFORMÉMENT AU CODE NATIONAL DE L'ÉLECTRICITÉ (NEC), ANSI/NFPA, AU CODE CANADIEN DE L'ÉLECTRICITÉ ET À TOUTES LES RÉGLEMENTATIONS LOCALES EN VIGUEUR DANS LE PAYS.

**Avertissement!**

LES CÂBLES D'INTERCONNEXION EXTERNES DOIVENT ÊTRE INSTALLÉS CONFORMÉMENT AUX RÈGLEMENTS NEC OU ANSI/NFPA70 (POUR LE TERRITOIRE AMÉRICAIN) OU AU CODE CANADIEN DE L'ÉLECTRICITÉ, PREMIÈRE PARTIE, CSA C22.1 (POUR LE TERRITOIRE CANADIEN) ET DANS LE RESPECT DES RÉGLEMENTATIONS EN VIGUEUR DANS TOUS LES AUTRES PAYS. UN DISPOSITIF DE PROTECTION DES CIRCUITS DE DÉRIVATION COMPRENANT UN DISJONCTEUR BIPOLAIRE 20 A HOMOLOGUÉ OU DES FUSIBLES CALIBRÉS EST OBLIGATOIRE DANS L'INSTALLATION DU BÂTIMENT. UN DISPOSITIF DE SECTIONNEMENT BIPOLAIRE FACILE D'ACCÈS, AVEC SÉPARATION DES CONTACTS DE 3 mm MINIMUM DOIT ÊTRE INTÉGRÉ À L'INSTALLATION ÉLECTRIQUE DU BÂTIMENT.

**Avertissement!**

LES CÂBLES EXTERNES DOIVENT PASSER DANS UN CONDUIT MÉTALLIQUE MIS À LA TERRE DE FAÇON PERMANENTE.

**Avertissement!**

LA CAMÉRA DOIT ÊTRE INSTALLÉE DIRECTEMENT ET DE FAÇON PERMANENTE SUR UNE SURFACE NON COMBUSTIBLE.

- Ne placez pas une caméra inclinée (45°) à la verticale ; elle pourrait tomber facilement. Placez la caméra inclinée sur le côté.
 - N'ouvrez pas la caméra. Cela entraînerait l'annulation de la garantie.
- En matière de sécurité, prenez toutes les précautions relevant du bon sens, notamment dans les situations où il existe un risque de blessure en cas de détachement et de chute d'une partie de l'assemblage. Bosch recommande l'utilisation de la gaine large à charnière, qui permet aux installateurs de « suspendre » momentanément la caméra MIC sur la gaine large pour effectuer les connexions électriques avant de la fixer définitivement.
- Vérifiez que le boîtier de l'unité est correctement mis à la terre. S'il est possible que le produit soit frappé par la foudre, assurez-vous que les connexions à la terre sont correctement effectuées sur le support de la base de l'unité.
 - Ne modifiez pas manuellement les axes d'orientation ou d'inclinaison de la caméra. Cela endommagerait le train d'entraînement du moteur et annulerait la garantie.
 - Avant le transport, il convient d'alimenter la caméra et de faire tourner la tête afin que la fenêtre soit orientée vers le bas. Cette manipulation contribue à protéger l'essuie-glace et la fenêtre pendant le transport.



Avertissement!

Déplacement des pièces !

Le déplacement des pièces risque d'occasionner des blessures. Il est donc conseillé de monter le dispositif de telle sorte qu'il ne soit accessible qu'au technicien et à l'installateur.

1.5 Avis importants



Remarque!

Ce périphérique est exclusivement destiné à un usage public.
Les lois fédérales des États-Unis interdisent formellement tout enregistrement illicite des communications orales.



Accessoires - Ne placez pas l'appareil sur un pied, un trépied, un support ou une monture instable. Il risquerait de tomber, de provoquer des blessures graves et/ou d'endommager gravement l'appareil. Utilisez uniquement les supports de fixation recommandés par le fabricant. Si vous placez l'appareil sur un chariot, veillez à le déplacer avec précaution pour éviter qu'aucun élément ne bascule et ne vous blesse. Les arrêts brusques, les contraintes excessives et les surfaces inégales risquent d'entraîner le renversement du chariot et de l'appareil. Installez l'appareil conformément aux consignes d'installation.

Réglage des commandes - Procédez uniquement au réglage des commandes tel qu'indiqué dans les instructions d'utilisation. Tout autre réglage risquerait d'endommager l'appareil.

Interrupteur omnipolaire - Placez un interrupteur omnipolaire, avec séparation des contacts de 3 mm minimum entre chaque pôle, dans l'installation électrique du bâtiment. S'il s'avère nécessaire d'ouvrir le caisson pour un entretien et/ou d'autres interventions, le débranchement de cet interrupteur omnipolaire permet de couper l'alimentation de l'appareil.

Signal de caméra - Protégez le câble à l'aide d'un protecteur principal si le signal est situé au-delà de 42 m, conformément à la norme *NEC800 (CEC Section 60)*.

Engagement environnemental - Forte d'un engagement inébranlable en faveur de l'environnement, la société Bosch a conçu cet appareil de sorte qu'il respecte au mieux l'environnement.

Dispositif sensible aux décharges électrostatiques - Veuillez observer les précautions d'usage lors de la manipulation des dispositifs CMOS/MOS-FET pour éviter les décharges électrostatiques. REMARQUE : lors de la manipulation des cartes à circuits imprimés sensibles aux décharges électrostatiques, portez des bracelets antistatiques mis à la terre et observez les consignes de sécurité relatives aux décharges électrostatiques.

Calibres des fusibles - Pour la sécurité de l'appareil, la protection des circuits de dérivation doit être assurée par un fusible de 16 A maximum. Cette protection doit en outre être conforme à la norme *NEC800 (CEC Section 60)*.

Mise à la terre :

- Raccordez correctement la borne de terre à une source de mise à la terre avant de connecter les équipements extérieurs aux entrées de l'appareil.
- Débranchez les connecteurs d'entrée des équipements extérieurs avant de débrancher la borne de terre.
- Respectez les consignes de sécurité appropriées, notamment celles relatives à la mise à la terre de tout périphérique extérieur connecté à l'appareil.

Modèles américains uniquement - La *section 810* du *code national d'électricité américain (NEC)*, *ANSI/NFPA n° 70* fournit des informations sur la mise à la terre de la monture et de la structure portante, la taille des conducteurs de terre, l'emplacement de l'appareil de décharge, la connexion aux électrodes de terre et les exigences relatives aux électrodes de terre.

Sources de chaleur - N'installez pas l'appareil à proximité de sources de chaleur telles qu'un radiateur, un système de chauffage ou tout autre dispositif générant de la chaleur (amplificateurs, etc.).

Déplacement - Débranchez la source d'alimentation avant de déplacer l'appareil. Déplacez l'appareil avec précaution. Les contraintes ou les chocs excessifs sont susceptibles d'endommager l'appareil.

Signaux extérieurs - L'installation de signaux extérieurs, en particulier en ce qui concerne le dégagement par rapport aux conducteurs des circuits prises et éclairage, et la protection contre les transitoires doit être conforme aux normes *NEC725* et *NEC800* (*règles CEC 16-224* et *CEC Section 60*).

Équipement branché en permanence - Intégrez à l'installation électrique du bâtiment un périphérique de coupure d'alimentation facilement accessible.

Lignes électriques - Ne placez pas la caméra à proximité de lignes électriques aériennes, de circuits électriques, d'éclairages électriques ou à un endroit où elle risque d'entrer en contact avec de tels dispositifs.

Dommages nécessitant réparation - Débranchez l'appareil de la prise de courant et confiez la réparation à un réparateur qualifié si l'appareil a subi des dommages tels que :

- le câble d'alimentation est endommagé ;
- un objet est tombé sur l'appareil ;
- l'appareil est tombé, ou son boîtier a été endommagé ;
- l'appareil ne fonctionne pas normalement, malgré l'observation des consignes d'utilisation.

Réparation - N'essayez pas de réparer vous-même l'appareil. Toute opération de réparation doit être confiée à un réparateur qualifié.

Ce périphérique ne contient pas de pièces susceptibles d'être réparées par l'utilisateur.



Remarque!

Ce produit est un appareil de **classe A**. Utilisé dans le cadre d'une installation domestique, il peut provoquer des interférences radio. Le cas échéant, l'utilisateur devra prendre les mesures adéquates.



Remarque!

Ce produit est un appareil de **classe A**. Son utilisation dans une zone résidentielle risque de provoquer des interférences. Le cas échéant, l'utilisateur devra prendre les mesures nécessaires pour y remédier.

Informations FCC et ICES

(Modèles américains et canadiens uniquement)

Ce dispositif est conforme aux exigences imposées par la section 15 du règlement de la Commission fédérale des communications des États-Unis (FCC). Son utilisation est soumise aux deux conditions suivantes :

- ce dispositif ne doit pas provoquer d'interférences nuisibles, et
- ce dispositif doit supporter toutes les interférences reçues, dont les interférences susceptibles d'entraîner un fonctionnement imprévu.

REMARQUE : Suite à différents tests, cet appareil s'est révélé conforme aux exigences imposées aux appareils numériques de **Classe A** en vertu de la section 15 du règlement de la Commission fédérale des communications des États-Unis (FCC) et en vertu de la norme ICES-003 d'Industrie Canada. Ces contraintes sont destinées à fournir une protection raisonnable contre les interférences nuisibles quand l'appareil est utilisé dans une **installation commerciale**. Cet appareil génère, utilise et émet de l'énergie de radiofréquences et peut, en

cas d'installation ou d'utilisation non conforme aux instructions, engendrer des interférences nuisibles au niveau des radiocommunications. L'utilisation de cet appareil dans une zone résidentielle risque de provoquer des interférences nuisibles. Le cas échéant, l'utilisateur devra remédier à ces interférences à ses propres frais.

Toute modification apportée au produit et non expressément approuvée par la partie responsable de la conformité de l'appareil est strictement interdite. Une telle modification est susceptible d'entraîner la révocation de l'autorisation d'utilisation de l'appareil. Au besoin, l'utilisateur consultera son revendeur ou un technicien qualifié en radio/télévision, qui procèdera à une rectification.

La brochure suivante, publiée par la Commission fédérale des communications (FCC), peut s'avérer utile : « How to Identify and Resolve Radio-TV Interference Problems » (Comment identifier et résoudre les problèmes d'interférences de radio et de télévision). Cette brochure est disponible auprès du Government Printing Office, Washington, DC 20402, États-Unis, sous la référence n° 004-000-00345-4.

Informations FCC et ICES

(modèles utilisés aux États-Unis et au Canada uniquement)

Ce produit est conforme aux normes FCC partie 15. La mise en service est soumise aux deux conditions suivantes :

- cet appareil ne peut pas provoquer d'interférence nuisible et
- cet appareil doit pouvoir tolérer toutes les interférences auxquelles il est soumis, y compris celles qui pourraient influencer sur son bon fonctionnement.

AVERTISSEMENT : Suite à différents tests, cet appareil s'est révélé conforme aux exigences imposées aux appareils numériques de **Classe A** en vertu de la section 15 du règlement de la Commission fédérale des communications des États-Unis (FCC). Ces contraintes sont destinées à fournir une protection raisonnable contre les interférences nuisibles quand l'appareil est utilisé dans une **installation commerciale**. Cet appareil génère, utilise et émet de l'énergie de fréquence radio, et peut, en cas d'installation ou d'utilisation non conforme aux instructions, générer des interférences nuisibles aux communications radio. L'utilisation de ce produit dans une zone résidentielle peut provoquer des interférences nuisibles. Le cas échéant, l'utilisateur devra remédier à ces interférences à ses propres frais.

Au besoin, l'utilisateur consultera son revendeur ou un technicien qualifié en radio/télévision, qui procèdera à une opération corrective. La brochure suivante, publiée par la Commission fédérale des communications (FCC), peut s'avérer utile : « How to Identify and Resolve Radio-TV Interference Problems » (Comment identifier et résoudre les problèmes d'interférences de radio et de télévision). Cette brochure est disponible auprès du U.S. Government Printing Office, Washington, DC 20402, États-Unis, sous la référence n° 004-000-00345-4.

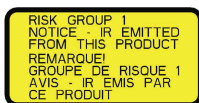
Clause de non-responsabilité UL

Underwriter Laboratories Inc. (« UL ») n'a pas testé les performances ni la fiabilité des aspects sécurité ou signalisation de ce produit. UL a uniquement testé les risques d'incendie, d'électrocution et/ou de blessure, tels que décrits dans Standard(s) for Safety for Information Technology Equipment, UL 60950-1 . La certification UL ne s'applique ni aux performances ni à la fiabilité des aspects de sécurité et de signalisation de ce produit.

UL EXCLUT TOUTE RESPONSABILITÉ, GARANTIE OU CERTIFICATION, QUANT AUX PERFORMANCES OU À LA FIABILITÉ DES FONCTIONS DE CE PRODUIT LIÉES À LA SÉCURITÉ ET À LA SIGNALISATION.

1.6 Avis importants - Sécurité d'éclairage

Le texte de cette section s'applique uniquement aux caméras équipées des accessoires pour éclairage et projecteurs en option.



Remarque!

Ce produit a été testé selon la norme CEI62471:2006 « Sécurité photobiologique des lampes et des appareils utilisant des lampes ». Les émissions du produit dépassent la limite pour le groupe EXEMPT, aussi bien pour la lumière bleue rétinienne que pour les risques infrarouges pour la cornée/lentille définis par la norme CEI 62471:2006. Le produit répond aux exigences du Groupe de risque 1, limites d'exposition aux rayons infrarouges et aux voyants lumineux LED blancs.

La norme CEI 62471 fournit les méthodes qui permettent de déterminer le groupe de risque d'une lampe ou de tout produit comportant une lampe. Les groupes de risque définis par la norme CEI 62471 indiquent le degré de risques générés par les rayonnements optiques potentiels. Les groupes de risque ont été définis en fonction de l'expérience d'utilisation des lampes couvrant plusieurs décennies, mais aussi en tenant compte de l'analyse de toute blessure accidentelle liée à l'émission de rayonnements optiques.

Groupe EXEMPT - aucun risque optique considéré comme prévisible, même pour une utilisation continue et sans restriction. Les exemples typiques concernent la plupart des lampes à incandescence dépolies et des lampes fluorescentes utilisées pour les applications domestiques.

Groupe de risque 1 - les produits sont sûrs pour la plupart des utilisations, sauf pour les expositions prolongées où une exposition oculaire directe peut se produire. Un exemple du groupe de risque 1 est une lampe torche à usage domestique, fonctionnant à piles.

La valeur de risque d'exposition (EHV) est un rapport entre le niveau d'exposition (distance, temps d'exposition) et la valeur limite d'exposition (ELV). Lorsque l'EHV est supérieure à 1, le dispositif a dépassé les valeurs limites d'exposition pour un groupe de risque donné. L'ELV correspond au niveau de rayonnement optique inoffensif pour les yeux ou la peau sans aucun effet biologique.

La **distance de risque (HD)** est la distance de la source à partir de laquelle le niveau d'exposition correspond à l'ELV appropriée. En d'autres termes, lorsque l'EHV=1 pour un groupe de risque donné.

En ce qui concerne le risque infrarouge cornée/lentille de ce produit, la valeur de risque d'exposition (EHV) à une distance de test de 200 mm est de 2,19 selon les limites d'exposition du groupe EXEMPT. L'EHV basée sur les limites du groupe de risque 1 est de 0,386. La distance de risque (HD) pour groupe EXEMPT est de 297 mm.

En ce qui concerne le risque de lumière bleue rétinienne, l'EHV est de 22,9 en fonction des limites d'exposition du groupe EXEMPT et d'une distance test de 200 mm. L'EHV basée sur les limites du groupe de risque 1 est de 0,266. La distance de risque (HD) pour groupe EXEMPT est de 2 675 mm.

Ces valeurs ont été résumées dans le tableau ci-dessous :

Risques	Limite groupe EXEMPT			Limites du groupe de risque 1		
	t, durée	d, distance	EHV	t, durée	d, distance	EHV
Risque infrarouge Cornée/Lentille	1 000 s Distance de risque	200 mm 279 mm	2,19	100 s	200 mm	0,386
Risque de lumière bleu rétinienne	10 000 s Distance de risque	200 mm 2 675 mm	22,9	100 s	200 mm	0,266

1.7

Assistance technique et service à la clientèle

Si l'appareil doit être réparé, contactez le centre de réparation Bosch Security Systems le plus proche pour obtenir une autorisation de retour d'article et les consignes d'expédition.

Centres de réparation

États-Unis

Tél. : +1 800-366-2283 ou 585-340-4162

Fax : +1 800-366-1329

E-mail : cctv.repair@us.bosch.com

Service clientèle

Tél. : +1 888-289-0096

Fax : +1 585-223-9180

E-mail : security.sales@us.bosch.com

Support technique

Tél. : +1 800-326-1450

Fax : +1 585-223-3508 ou +1 717-735-6560

E-mail : technical.support@us.bosch.com

Centre de réparation

Tél. : +1 585-421-4220

Fax : +1 585-223-9180 ou +1 717-735-6561

E-mail: security.repair@us.bosch.com

Canada

Tél. : +1 514-738-2434

Fax : +1 514-738-8480

Europe, Moyen-Orient et Afrique

Contactez votre distributeur ou votre représentant Bosch local. Utilisez le lien :

<http://www.boschsecurity.com/startpage/html/europe.htm>

Région Asie-Pacifique

Contactez votre distributeur ou votre représentant Bosch local. Utilisez le lien :

http://www.boschsecurity.com/startpage/html/asia_pacific.htm

Informations supplémentaires

Pour plus d'informations, contactez votre organisation Bosch Security Systems la plus proche, ou consultez notre site Web à l'adresse www.boschsecurity.fr/www.boschsecurity.be

2 Déballage

- Cet appareil doit être déballé et manipulé avec précaution. Vérifiez que l'extérieur de l'emballage ne présente aucun dommage visible. Si un élément a été endommagé durant le transport, avertissez immédiatement la société de transport.
- Assurez-vous que toutes les pièces répertoriées dans la Liste des pièces ci-dessous se trouvent bien dans l'emballage. Si certaines pièces ne s'y trouvent pas, avertissez votre représentant Bosch Security Systems ou le service à la clientèle.
- N'utilisez pas ce produit si l'un des composants semble endommagé. Contactez Bosch Security Systems en cas de dommage.
- Le carton d'emballage d'origine est le conditionnement le plus sûr pour transporter l'appareil et vous devez l'utiliser si vous renvoyez celui-ci pour réparation. Conservez-le en vue d'une utilisation éventuelle.

L'emballage du MIC7000 est conçu :

- pour permettre aux installateurs de configurer la caméra dans le carton d'expédition.
- pour fournir une table temporaire ou un socle de bureau.



Attention!

Prenez toutes les précautions nécessaires lorsque vous soulevez ou déplacez les caméras MIC7000 car celles-ci sont assez lourdes (6,7 kg).

2.1 Liste des pièces - Caméra

Une (1) caméra MIC71xx ou MIC72xx
Un (1) Guide d'installation rapide
Un (1) DVD avec la documentation
Un (1) clé [pour retirer et ajouter les étriers afin d'incliner la caméra si nécessaire, et pour retirer les fiches d'accès de la tête de la caméra lorsque vous installez l'accessoires pour éclairage et projecteurs en option (vendu séparément)]
Un (1) joint de la base
Un (1) coupleur RJ45
Quatre (4) étiquettes Adresse MAC
Une (1) vis de mise à la terre

2.2 Outils supplémentaires

Le tableau suivant énumère les outils supplémentaires (non fournis par Bosch) pouvant être nécessaires pour installer une caméra MIC ou ses accessoires :

1 tournevis cruciforme afin de fixer la cosse de fil de terre de la caméra
1 clé à molette ou à douille pour fixer le socle de la caméra aux accessoires de montage

1 clé dynamométrique avec couple de serrage 6,35 mm pour utiliser la clé (fournie) permettant de retirer les étriers et les obturateurs si nécessaire

Pour les caméras *inclinées* avec des vis à tête hexagonale :

1 clé dynamométrique avec embout hexagonal de 5 mm (ou embout Torx T30) pour retirer/installer des boulons dans les bras d'étrier

Pour les caméras *inclinées* avec des vis Torx M4 cruciformes :

1 clé dynamométrique avec embout Torx (T30 ou T27) pour retirer/installer des boulons dans les bras d'étrier

3 Description du produit

La MIC7000 est une caméra PTZ renforcée hautes performances, résistante aux intempéries et capable de fonctionner de jour comme de nuit ; elle été conçue pour offrir une solution de surveillance fiable, robuste et de grande qualité pour les applications de sécurité extrêmes.

Le contrôle et la qualité de l'image sont deux aspects indissociables de toute caméra mobile. La caméra MIC7000 fournit une clarté et des détails exceptionnels. La caméra comporte une plate-forme d'imagerie de niveau professionnel qui peut fournir une résolution HD 720p50/60 ou 1080p25/30 dans des environnements à lumière ambiante extrême.

Les deux modèles MIC IP starlight 7000 HD (MIC71xx) et MIC IP dynamic 7000 HD (MIC72xx) comportent un zoom optique 30x (12x en numérique) et des sens de montage flexibles et sélectionnables sur site (à l'endroit, à l'envers ou incliné) pour un champ de vision parfait. Un essuie-glace en silicone longue durée monté sur un bras à ressort équipe toutes les caméras MIC.

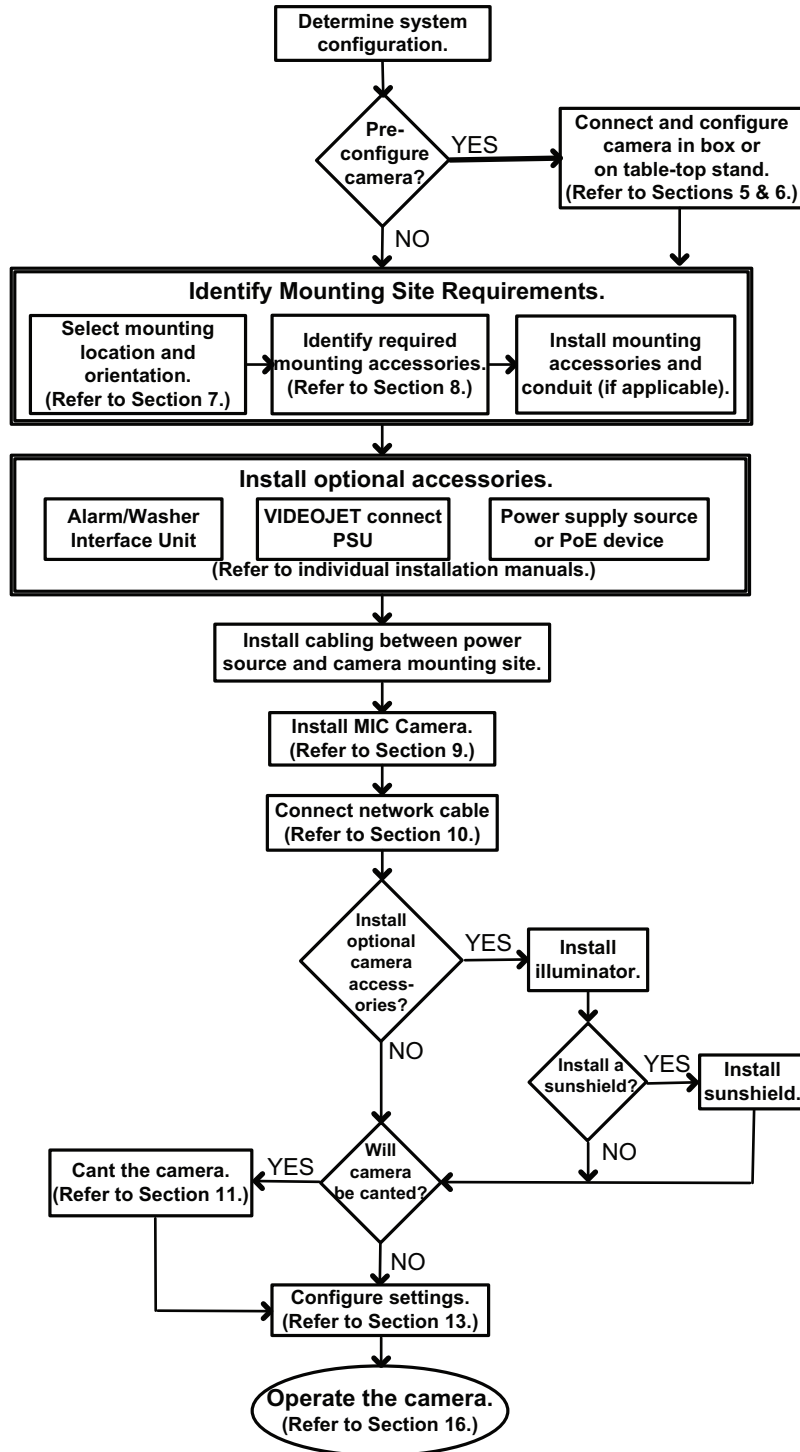
Le tableau suivant identifie les accessoires en option pour caméras MIC. Reportez-vous au descriptif de chaque accessoire pour plus de détails. Certains accessoires ne sont pas disponibles dans toutes les régions.

Accessoires	Description	Accessoires	Description
MIC-DCA-H - MIC-DCA-HB - MIC-DCA-HW - MIC-DCA-HG	Adaptateur pour gaine large à charnière en Noir Blanc Gris	MIC-SCA - MIC-SCA-BD - MIC-SCA-WD - MIC-SCA-GD	Adaptateur pour gaine mince en Noir Blanc Gris
MIC-CMB - MIC-CMB-BD - MIC-CMB-WD - MIC-CMB-GD	Support de montage en angle en Noir Blanc Gris	MIC-SPR - MIC-SPR-BD - MIC-SPR-WD - MIC-SPR-GD	Platine de fixation en Noir Blanc Gris
MIC-WMB - MIC-WMB-BD - MIC-WMB-WD - MIC-WMB-GD	Support de montage mural en Noir Blanc Gris	MIC-ILx-100 - MIC-ILB-100 - MIC-ILW-100 - MIC-ILG-100	accessoires pour éclairage et projecteurs pouvant être installé par l'utilisateur, spécialement conçu pour les caméras MIC7000, en Noir Blanc Gris
MIC-PMB	Support de montage sur mât (en acier inoxydable uniquement)	MICIP67-5PK	
VJC-7000-90	VIDEOJET connect (Interface réseau complète unité/ alimentation)	NPD-6001A	Injecteur 60 W [Ne convient pas à une utilisation avec l'accessoires pour éclairage et projecteurs.]
,	Alimentation 24 VAC (96 W)	NPD-9501A	Injecteur 95 W
MIC-ALM-WAS-24	Unité d'interface d'alarme et lave-glace	MIC-67SUNSHLD	Pare-soleil (blanc seulement)

4 Vue d'ensemble des étapes d'installation

La figure suivante identifie les étapes à suivre pour installer une caméra MIC7000. Pour installer votre caméra MIC, suivez les étapes suivantes dans l'ordre.

Remarque : en fonction de votre modèle de caméra, de votre choix d'emplacement de montage et d'orientation, ainsi que des supports de fixation et des accessoires de caméra que vous avez choisis, vous n'aurez peut-être pas à effectuer chaque étape.



5 Programmation de la configuration dans le carton d'expédition

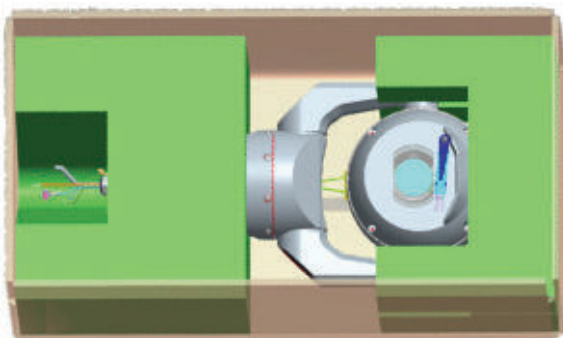


Attention!

Prenez toutes les précautions nécessaires lorsque vous soulevez ou déplacez les caméras MIC7000 car celles-ci sont assez lourdes (6,7 kg).

L'emballage de la caméra permet aux installateurs de connecter la caméra au réseau et de la configurer sans la sortir du carton.

1. Retirez la boîte d'accessoires par la partie centrale supérieure du carton.



2. Mettez la caméra sous tension et *Connecter la caméra au réseau, Page 29*. Remarque : l'essuie-glace effectue un balayage sur la fenêtre de la caméra et revient ensuite à sa position de repos.

3. Configurez la caméra. Reportez-vous à *Configuration, Page 40* pour plus de détails.

Remarque : ne réglez pas l'orientation de la caméra sur « Inversée » tant que la caméra est toujours dans le carton. La tête de la caméra doit pouvoir pivoter librement. Si vous devez régler l'orientation de la caméra sur « Inversée », retirez la caméra du carton et configurez-la en suivant les étapes figurant dans *Programmation de la configuration sur un trépied sur table temporaire, Page 19*.

4. Déconnectez les fils/câbles des connecteurs situés à la base de la caméra.

6 Programmation de la configuration sur un trépied sur table temporaire

La caméra (encore dans la mousse) peut tenir temporairement sur une surface plate et horizontale, comme un bureau ou une table, pendant la configuration et la connexion initiales au réseau.

1. Retirez la boîte d'accessoires par la partie centrale supérieure du carton.
2. Retirez la caméra, toujours dans la mousse, de la boîte. Placez-la en position verticale sur une surface plate et horizontale.
3. Retirez la mousse qui couvre la tête de la caméra.



4. Mettez la caméra sous tension et *Connecter la caméra au réseau*, Page 29. Remarque : l'essuie-glace effectue un balayage sur la fenêtre de la caméra et revient ensuite à sa position de repos.
5. Configurez la caméra. Reportez-vous à *Configuration*, Page 40 pour plus de détails.



Remarque!

Si vous modifiez l'orientation de la caméra sur « Inversée » (à partir de la page Paramètres du navigateur Web : Avancé > Caméra > Menu Installateur > Orientation), la tête de la caméra pivote automatiquement en position inversée (180°). Remarque : la visière sera à proximité de la partie supérieure du corps de la caméra.

6. Déconnectez les fils/câbles des connecteurs situés à la base de la caméra.

7 Emplacement et sens de montage

7.1 Sélectionnez l'emplacement de montage

Les caméras MIC sont conçues pour une installation facile dans divers emplacements, par exemple sur des bâtiments et des mâts compatibles avec un équipement de vidéosurveillance. Sélectionnez un emplacement de montage et un emplacement d'installation sûrs pour le dispositif. Idéalement, il s'agit d'un emplacement où le dispositif ne peut pas subir d'interférence, intentionnelle ou accidentelle.

Assurez-vous que l'emplacement est assez éloigné de l'alimentation et d'un éventuel paratonnerre, conformément aux normes *NEC725* et *NEC800* (*règles CEC 16-224* et *CEC section 60*).

N'installez pas le dispositif à proximité :

- De sources de chaleur
- De lignes électriques aériennes, de circuits électriques, d'éclairages électriques, ni à un endroit où le dispositif risque d'entrer en contact avec de tels systèmes
- ▶ Assurez-vous que la surface de montage sélectionnée est en mesure de supporter le poids combiné de la caméra et du matériel de montage (vendu séparément) dans toutes les conditions prévisibles de charge, de vibration et de température.

Remarque!



Les caméras MIC doivent être fixées à l'une des surfaces suivantes :

- Élément en béton (massif/moulé)
- Élément de maçonnerie en béton (bloc de béton)
- Brique (tous types)
- Métal (acier/aluminium, 3,3 mm d'épaisseur minimum)

Attention!

Risque de foudre



Si la caméra est installée dans un emplacement particulièrement exposé à la foudre, alors Bosch recommande l'installation d'un paratonnerre distinct à moins de 0,5 m et à au moins 1,5 m au-dessus de la caméra. Une connexion de terre correcte au caisson pour caméra assure une protection contre les foudroiements répétés. Le caisson pour caméra est conçu pour affronter les foudroiements répétés. Avec une protection suffisante contre la foudre, les systèmes électroniques internes ou la caméra elle-même ne devraient subir aucun dommage.

Installation dans un environnement humide (par exemple, près du littoral)

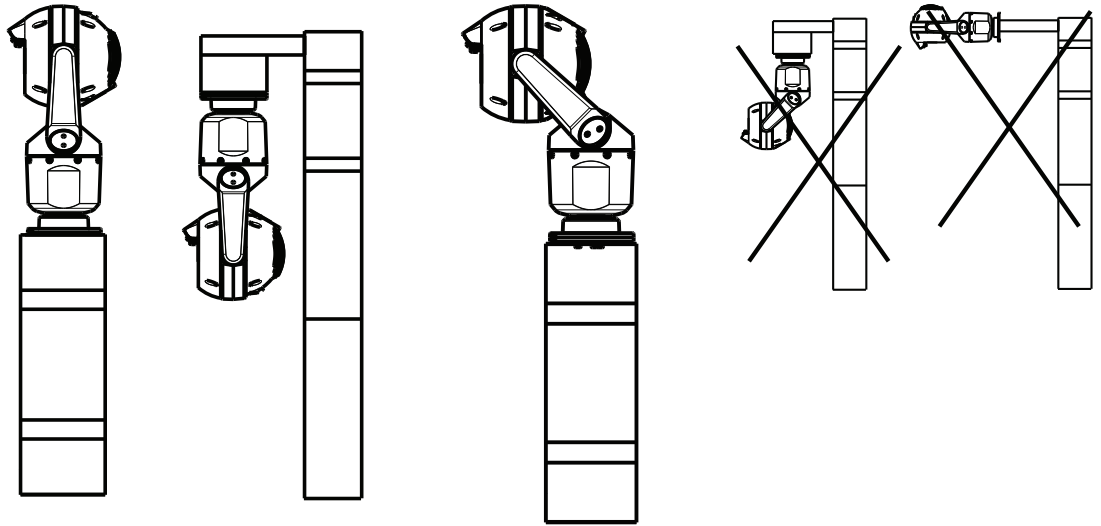
La boulonnerie et les supports fournis avec la caméra vous permettent d'assurer la fixation de la caméra. Utilisez toujours les vis et les autres éléments de boulonnerie fournis par Bosch lors de l'installation et la maintenance de la caméra.

La tête de la caméra est dotée de trois (3) vis en plastique, préinstallées pour prévenir la corrosion dans les appareils qui ne disposent pas d'accessoires installés sur la tête de la caméra. Si vous installez un pare-soleil ou un accessoires pour éclairage et projecteurs, vous devez retirer ces vis et les remplacer par les deux vis fournies avec chaque accessoire. Avant l'installation, inspectez les pièces métalliques de la caméra afin de détecter toute peinture écaillée ou abîmée. Si vous remarquez une peinture abîmée, retouchez la partie abîmée avec de la peinture ou de l'enduit dont vous disposez.

Évitez les types d'installation qui peuvent mettre en contact les fixations métalliques avec des matériaux tels que de l'acier inoxydable. De tels contacts peuvent entraîner une corrosion galvanique et dégrader l'aspect esthétique de la caméra. Ces détériorations esthétiques provoquées par une installation incorrecte ne sont pas couvertes par la garantie étant donné qu'elles n'ont aucun effet sur le fonctionnement de la caméra.

7.2 Sélectionnez le sens de montage

Les caméras de la série MIC sont conçues pour être installées à la verticale (position droite, à 90°), inversées (vers le bas, à 90°) ou inclinées (tête orientée vers le haut, à 45°). Les limites d'inclinaison de l'unité inclinée l'empêchent de fonctionner correctement lorsque la tête est orientée vers le bas. Voir les figures ci-dessous pour des illustrations relatives aux sens de montage corrects et incorrects des caméras MIC.



Sens de montage correct :
vertical, inversé

Sens de montage correct :
incliné

Sens de montage incorrect

Notez la position de la visière lorsque le sens d'orientation de la caméra est inversé. La visière est proche de la partie supérieure de la tige d'orientation de la caméra (corps du bloc MIC), et non de la partie inférieure de la caméra utilisée à l'envers.

Remarque : pour les caméras inclinées, assurez-vous que l'emplacement de montage offre l'espace nécessaire (370 mm) pour permettre l'orientation de la tête de la caméra.

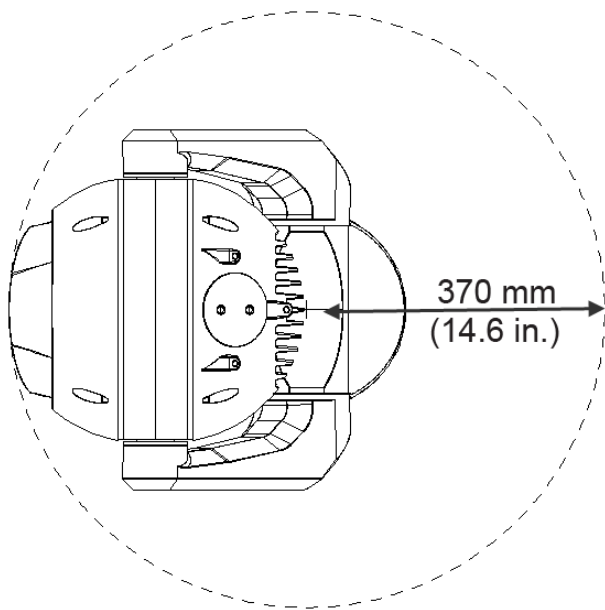


Figure 7.1: vue supérieure de la MIC7000 inclinée illustrant la distance de l'espace d'orientation
La figure ci-dessous représente la plage d'inclinaison de la caméra en orientation verticale.

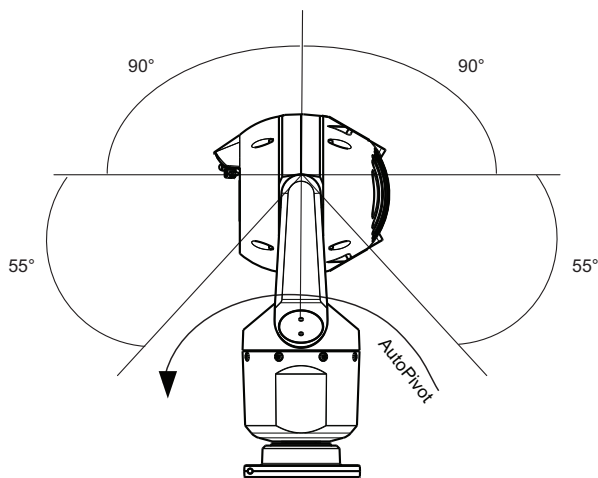


Figure 7.2: plage d'inclinaison de la MIC7000 : 145° dans chaque direction ; 290° si AutoPivot est activé

8 Aperçu des options de montage

Bosch vend des séries complètes de supports de montage qui prennent en charge plusieurs configurations de montage.

Le type d'emplacement de montage le plus courant est la partie supérieure d'un mât compatible avec un équipement de vidéosurveillance et qui offre une plate-forme de montage solide afin de réduire le mouvement de la caméra. De plus, il comprend généralement une grande armoire sur socle destinée au rangement des équipements auxiliaires, tels que des blocs d'alimentation.

L'adaptateur pour gaine large à charnière est particulièrement adapté pour les installations sur la partie supérieure d'un mât.

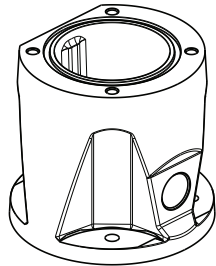
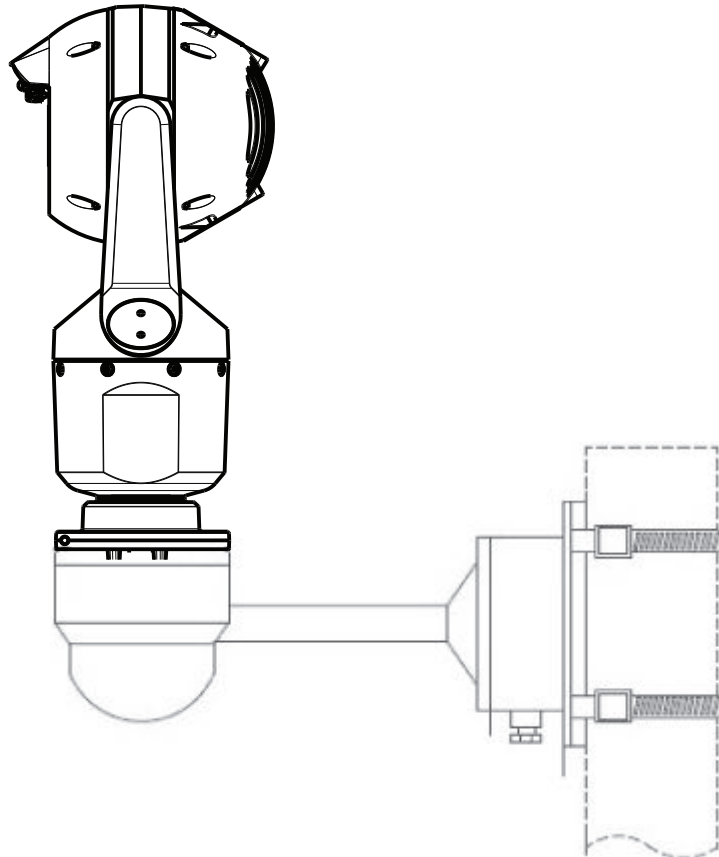


Figure 8.1: configuration de l'adaptateur pour gaine large à charnière standard

La caméra peut également être montée sur la face latérale d'un réverbère, d'un mât ou d'une colonne similaire en utilisant le support de montage sur mât (MIC-PMB). Les réverbères peuvent souvent être soumis à des mouvements et ne constituent pas des plates-formes adaptées à toutes les conditions ni toutes les applications.



La figure ci-dessous identifie les trois supports de montage (chaque vendu séparément) nécessaires au montage de la caméra MIC sur le côté d'un mât.

Remarque : la figure identifie les références, ainsi que les codes des couleurs disponibles (-BD pour noir, WD pour blanc et GD pour gris) de chaque support de montage.

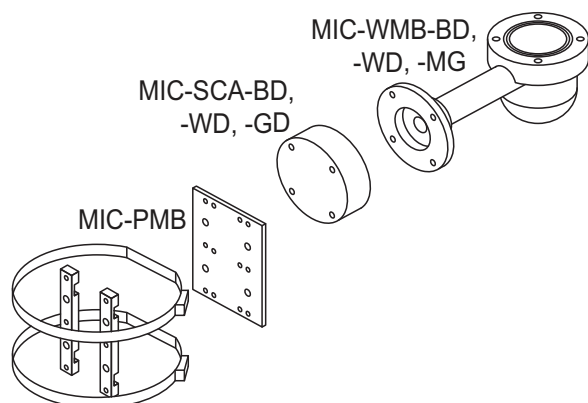


Figure 8.2: configuration d'un montage sur mât standard

Parmi les autres emplacements de montage de la caméra, on compte la partie supérieure, le côté (mur), l'angle d'un bâtiment ou la partie inférieure située sous la corniche d'un bâtiment.

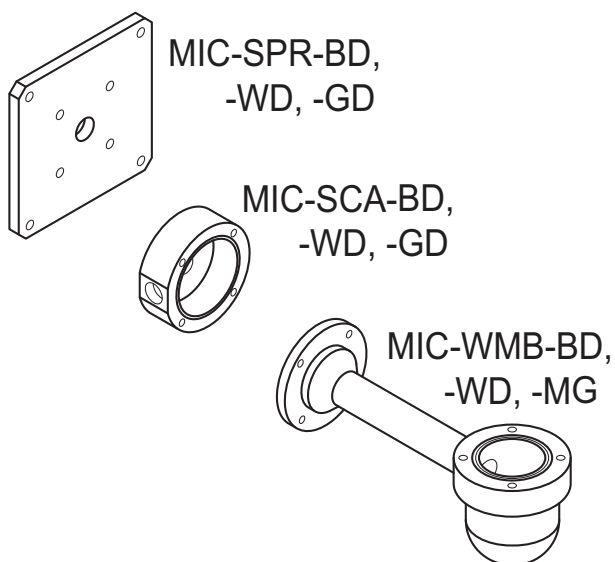


Figure 8.3: configuration d'un montage mural standard

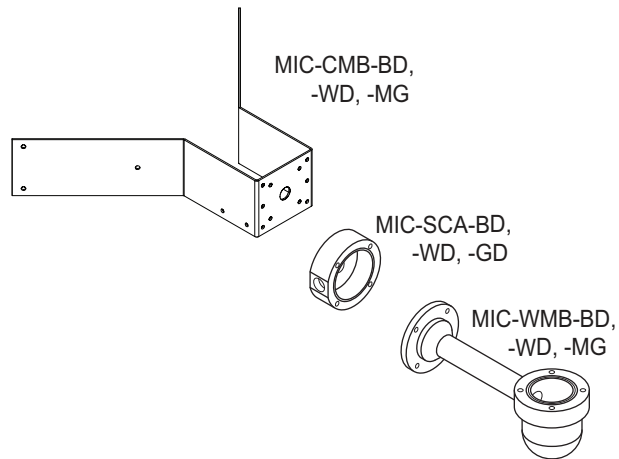


Figure 8.4: configuration d'un montage en angle standard

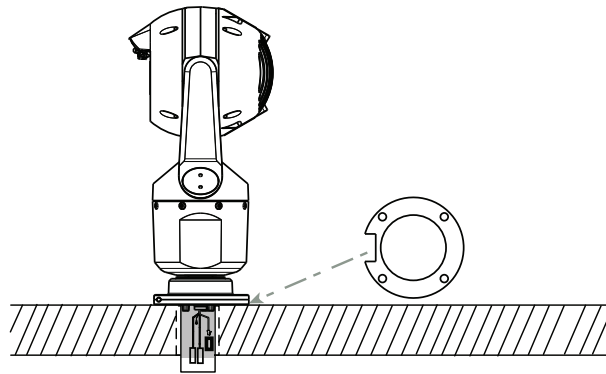


Figure 8.5: montage en surface direct : caméra à la verticale (MIC + joint de la base)

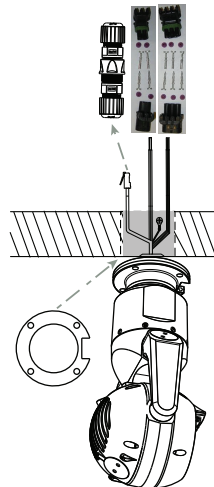


Figure 8.6: montage en surface direct : caméra inversée (MIC + joint de la base + kit connecteur/protection contre les intempéries IP67)



Remarque!

Respectez toutes les mesures de sécurité et les codes de construction en vigueur dans votre région.

Reportez-vous au Guide d'installation des supports de montage des séries MIC pour obtenir les instructions d'installation.

9 Installer la caméra

**Attention!**

L'installation doit exclusivement être réalisée par un personnel qualifié, conformément aux normes ANSI/NFPA 70 (National Electrical Code® (NEC)), Code canadien de l'électricité, partie I (également appelé CE code ou CSA C22.1), ainsi que toutes les réglementations locales en vigueur. Bosch Security Systems, Inc. ne saurait être tenu responsable d'un quelconque dommage ou d'une quelconque perte résultant d'une installation incorrecte ou inadaptée.

**Attention!****RISQUE D'ÉLECTROCUTION**

Pour éviter tout risque d'électrocution, coupez l'alimentation de la caméra et/ou du bloc d'alimentation avant de déplacer la caméra, avant d'installer des accessoires et avant de procéder au montage de la caméra.

Vous pouvez installer la caméra :

- sur un MIC-DCA ou support mural MIC
ou
- directement sur une surface de montage à l'aide du (MICIP67-5pk, vendu séparément).
Reportez-vous au manuel fourni avec le kit pour obtenir les instructions d'installation.

**Remarque!**

Pour conserver la norme NEMA 6P lorsque la caméra est montée sur un MIC-DCA, les installateurs doivent s'assurer que le presse-étoupe ou les débouchures de conduit fournis par l'utilisateur présentent les normes NEMA 6P.

10 Établir des connexions : alimentation et commande

10.1 À propos de l'alimentation et de la commande de la caméra

La caméra transmet des commandes de mobilité (PTZ) et des images sur un réseau TCP/IP. Il permet également aux utilisateurs de configurer les paramètres d'affichage et les fonctions opérationnelles de la caméra, ainsi que de définir les paramètres réseau.

La caméra intègre un serveur vidéo en réseau dans le module IP. La fonction principale du serveur est d'encoder la vidéo et les données de commande à transmettre sur un réseau TCP/IP. Grâce à son encodage H.264, il convient parfaitement à des communications IP, à un accès à distance vers des enregistreurs numériques et des multiplexeurs. L'utilisation de réseaux existants permet une intégration rapide et facile à des systèmes de vidéosurveillance ou à des réseaux locaux. Des images vidéo d'une seule caméra peuvent être reçues simultanément sur plusieurs décodeurs.

10.2 Options de source d'alimentation

La caméra peut être alimentée par câble Ethernet (PoE haute puissance) conforme au réseau (la version Bosch de PoE haute puissance) en utilisant un modèle Bosch d'Injecteur PoE haute puissances (vendu séparément). Sous cette configuration, une simple connexion à un câble (Cat5e/Cat6e) est suffisante pour la visualisation, l'alimentation et les commandes de la caméra.

La caméra peut également prendre en charge une 24 VAC source d'alimentation standard si une interface réseau PoE haute puissance n'est pas utilisée. Le câblage fourni par l'utilisateur doit être conforme aux codes électriques (niveaux de puissance de classe 2).

Pour une fiabilité maximale, la caméra peut être connectée simultanément à un Injecteur PoE haute puissance et une 24 VAC source d'alimentation différente. En cas de sélection simultanée de PoE haute puissance et de 24 VAC, la caméra sélectionne en général l'entrée auxiliaire (24 VAC) et utilise l'alimentation de l'Injecteur PoE haute puissance au minimum. En cas d'échec de la 24 VAC source d'alimentation, l'alimentation de la caméra bascule sans interruption vers PoE haute puissance. Une fois la 24 VAC source d'alimentation rétabli, l'alimentation de la caméra bascule de nouveau sur 24 VAC.



Avertissement!

Versión Bosch de PoE haute puissance :

Si la caméra est alimentée via HPoE ou un dispositif injecteur, vous devez installer une protection supplémentaire contre les surtensions.

Dans le tableau ci-dessous, « X » identifie les options d'origine d'alimentation des modèles de caméra MIC7000.

MODÈLES DES CAMÉRAS	Injecteur 60 W	Injecteur 95 W	VIDEOJET connect	Bloc d'alimentation 24 VAC
Modèles avec éclairage		X	X	X
Modèles sans éclairage	X	X	X	X

Le tableau ci-dessous identifie les appareils de puissance pouvant être connectés simultanément à la caméra.

Si l'alimentation provient de :	La caméra peut être alimentée simultanément depuis :
Injecteur 60 W (NPD-6001A)	24 VAC Bloc d'alimentation (VG4-PSU-1, VG4-PSU-2)
Injecteur 95 W (NPD-9501A)	
VIDEOJET connect (VJC-7000-90)	

**Attention!**

Conformité à la norme d'alarme EN50130-4 - Vidéosurveillance pour applications de sécurité
Pour satisfaire aux exigences de la norme d'alarme EN50130-4, une alimentation sans coupure (UPS) auxiliaire est nécessaire. L'alimentation sans coupure doit avoir un **temps de transfert** compris entre 2 et 6 ms et un **temps de réserve** supérieur à 5 secondes pour le niveau de puissance indiqué dans la fiche technique du produit.

10.3 Connexions Ethernet

**Attention!**

Les câbles Ethernet doivent être acheminés via une gaine avec mise à la terre, pouvant résister aux conditions climatiques extérieures.

Remarque : consultez le Code national de l'électricité pour en savoir plus sur les exigences et les restrictions en matière de regroupement de câbles.

Type de câble	Ethernet Cat5e/Cat6e (directement à la caméra ou à un commutateur réseau entre la caméra et le réseau)
Distance maximale	100 m
Bande passante	10BASE-T/100BASE-TX, détection automatique, Half/Full duplex
PoE haute puissance (95 W requis pour les modèles avec éclairages)	Utilisez le Injecteur 95 W vendu par Bosch.
PoE haute puissance (60 W uniquement pour les modèles sans éclairage)	Utilisez le Injecteur 60 W vendu par Bosch ou un injecteur conforme à la norme IEEE 802.3at, classe 4.
Connecteur du bornier	RJ45, mâle

10.4 Connexions des caméras

Toutes les connexions de données et connexions électriques de la caméra sont réalisées à partir des connecteurs à la base de la caméra.

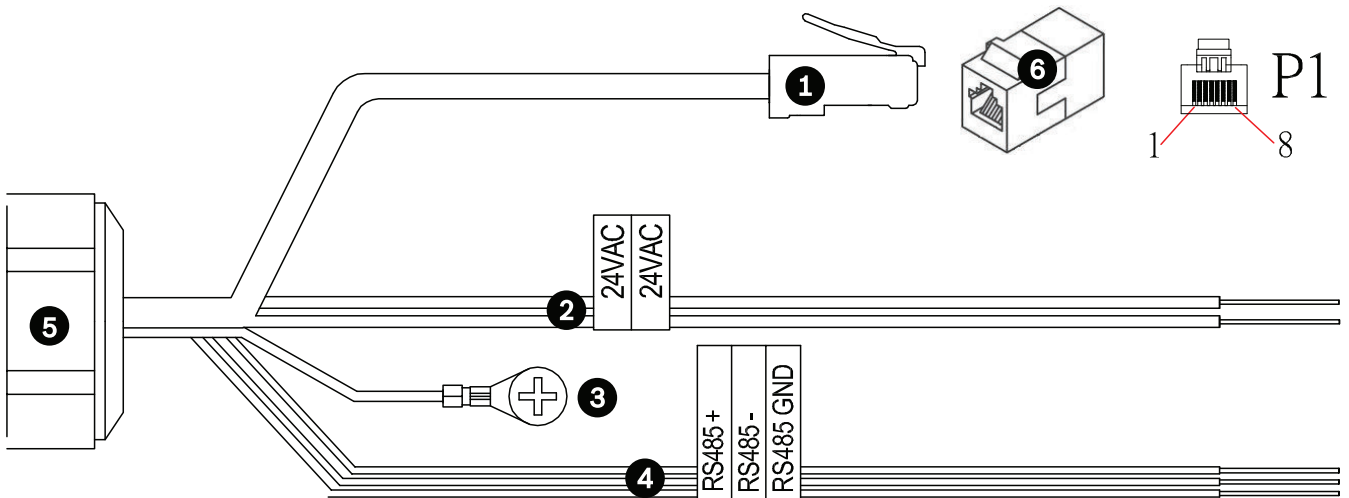


Figure 10.1: connecteurs MIC7000

	Description	Couleur du fil
1	Connecteur RJ45 (Cat5e/Cat6e) (mâle) (prise en charge de PoE haute puissance) pour l'alimentation et la communication entre un modèle Bosch d'un Injecteur PoE haute puissance ou d'un VJC-7000-90	
2	Fils d'alimentation 24 Vca (calibre 24) vers VG4-A-PSU1 ou VG4-A-PSU2 (si vous n'utilisez pas un réseau PoE)	Ligne (L) = noir Neutre (N) = blanc
3	Fil de terre du châssis (masse) (calibre 18) avec cosse de connecteur	Vert
4	Connexions RS-485 pour la communication du / au MIC-ALM-WAS-24	+ = violet - = jaune MASSE = marron
5	Serre-câble étanche dans la base de la caméra	
6	Coupleur RJ45 (prise femelle à prise femelle)	

Remarque : si la caméra MIC est installée directement sur une surface de montage, au lieu d'un adaptateur à gaine large MIC ou d'un support de montage mural MIC, Bosch recommande l'utilisation du (MICIP67-5pk, vendu séparément afin de protéger les connexions contre l'humidité et les particules de poussière. Chaque kit offre des composants permettant de connecter un maximum de 5 caméras MIC7000.

10.5 Connecter la caméra au réseau

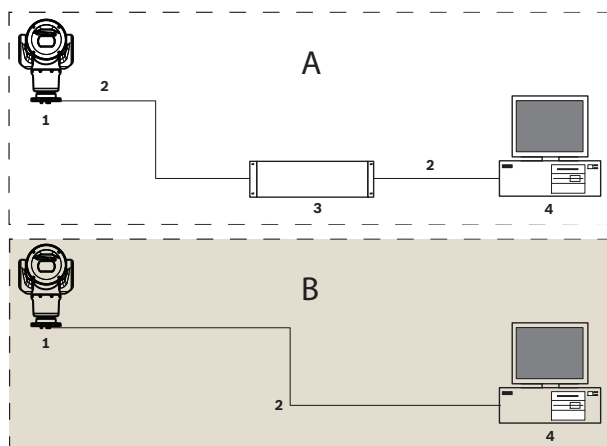
Remarque : reportez-vous à la figure suivante pour une illustration de ces deux options.

Option A :

1. Connectez un câble Ethernet (Cat5e/Cat6) à partir du connecteur RJ45 de la caméra à un commutateur réseau relié au réseau LAN (Local Area Network).
2. Connectez le commutateur réseau dédié au connecteur RJ45 sur l'ordinateur.
3. Branchez les fils 24 VAC à la source d'alimentation.
4. Branchez les fils RS-485 au MIC-ALM-WAS-24 (en option).
5. Raccordez le fil de terre (élément 3 dans la figure ci-dessus) de la caméra à une connexion à la terre sur la surface de montage au moyen de la vis fournie ou d'une pièce de fixation adaptée fournie par l'utilisateur.

Option B :

1. Branchez un câble Ethernet **croisé** du connecteur RJ45 de la caméra directement à un dispositif réseau, comme un ordinateur, un DVR/NVR, etc.
2. Raccordez le fil de terre (élément 3 dans la figure ci-dessus) de la caméra à une connexion à la terre sur la surface de montage au moyen de la vis fournie ou d'une pièce de fixation adaptée fournie par l'utilisateur.

**Figure 10.2: configuration du système IP MIC7000**

1	Caméra MIC7000
2	Connexion IP
3	Commutateur réseau
4	Dispositif réseau (ordinateur, DVR/NVR, etc.)

11 Incliner la caméra

Remarque :

Pour plus de simplicité, les images de cette section concernent uniquement la caméra (et les accessoires spécifiques que vous installez, le cas échéant). Les images ne représentent pas les autres accessoires que vous pouvez avoir déjà installés.

Les caméras MIC7000 embarquent une fonctionnalité de montage incliné sur site.

Les installateurs peuvent régler la caméra de la position verticale à une position inclinée si vous le souhaitez. Cela permet d'installer la caméra à 45 degrés, de façon à ce que son champ de vision puisse capter la scène située directement en dessous.

Remarque : l'inclinaison n'est pas applicable lorsque le sens d'orientation de la caméra est inversé.



Avertissement!

Risque de blessure corporelle.

Débranchez le dispositif de sa source d'alimentation avant de l'incliner. Assurez-vous que la tête est soutenue afin qu'elle ne s'incline pas vers le bas de façon inattendue après le retrait des vis Torx des bras d'étrier et ne pince les doigts ou d'autres parties du corps.



Remarque!

Risque de dommages sur la caméra

Vous ne devez en aucune circonstance incliner la caméra lorsqu'elle est sur le côté. Inclinez la caméra en position verticale uniquement afin d'éviter toute chute de vis ou d'autres objets dans les espaces ouverts des bras lorsque les étriers sont retirés.

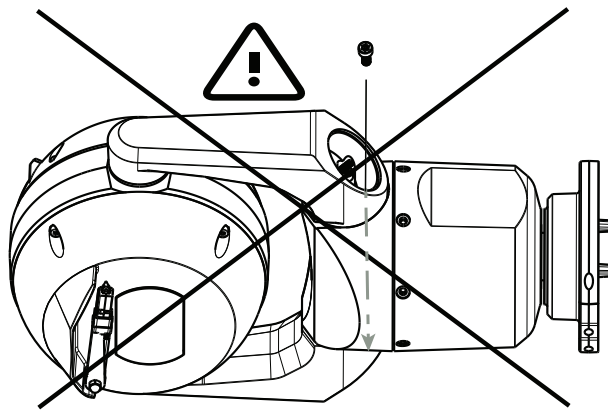


Figure 11.1: NE faites PAS tomber de vis ou d'autres objets à l'intérieur de la caméra.



Avertissement!

Risque de blessure corporelle.

Ne posez pas la caméra MIC inclinée (45°) à la verticale sur la base de la caméra ou sur un adaptateur à gaine large non sécurisé, avec la base de l'adaptateur à gaine large à la verticale. Cela provoquerait une instabilité et pourrait provoquer une chute, causant des blessures corporelles graves et/ou endommager la caméra. Bosch recommande vivement d'incliner la caméra après l'avoir fixée à un adaptateur à gaine large et l'avoir montée à l'endroit voulu.



Remarque!

Si votre caméra MIC est destinée à être inclinée, installez d'abord le pare-soleil.
Si votre caméra MIC est destinée à être équipée d'un éclairage et d'un pare-soleil, installez d'abord l'éclairage.

Pour incliner la caméra, suivez les étapes suivantes :

1. Retirez l'étrier (élément 3 de la figure ci-dessous) d'un bras d'étrier de la caméra, à l'aide d'une clé dynamométrique de 6,35 mm (élément 1, fourni par l'utilisateur) avec la clé (élément 2, fourni).

Répétez l'opération pour le deuxième bras.

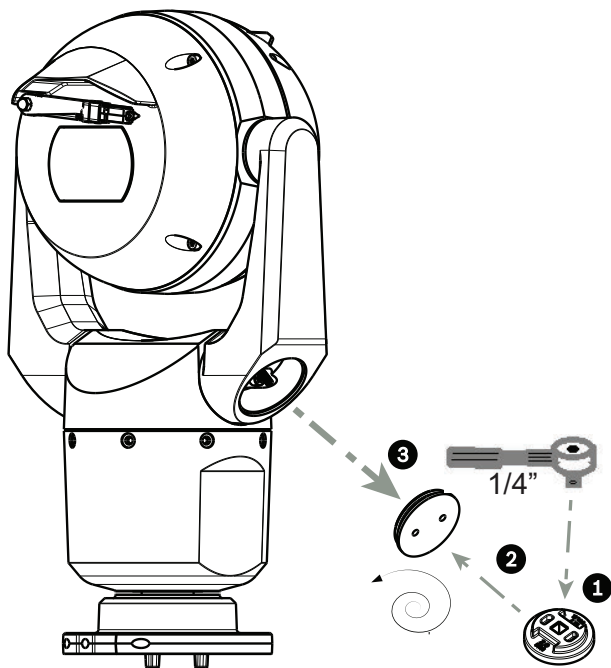


Figure 11.2: retirer les étriers avec la clé

2. Retirez les deux (2) vis au bas d'un des bras d'étriers au moyen d'une clé (fourni par l'utilisateur) comme décrit ci-dessous.



Remarque!

Fin 2014, les 4 vis qui relient les bras des étriers à la base de la caméra qui auparavant étaient des vis Torx cruciformes ont été remplacées par des vis à tête hexagonale 5 mm. Les deux types de tête conviennent à un embout Torx T30.

Pensez à noter le type de tête de vis sur votre caméra MIC 7000 car différents couples peuvent être requis comme illustré dans la section *Couples requis pour les vis des bras d'étrier*, Page 35.

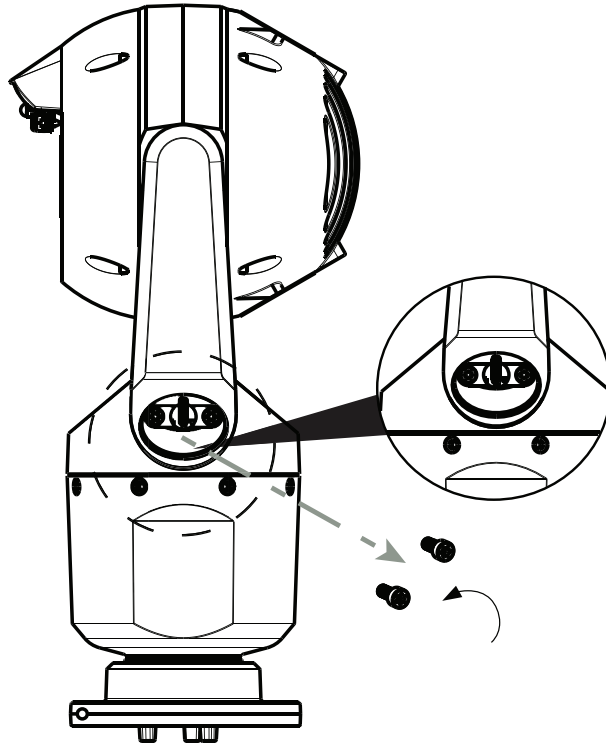


Figure 11.3: retirer les vis des bras des étriers



Remarque!

Risque de dommages sur le dispositif.

Tenez avec précaution la tête de la caméra tout en complétant les quatre (4) étapes suivantes.

3. Placez les vis dans un endroit sûr. Vous réinstallerez les vis à l'étape 6.
4. Répétez les étapes 2 et 3 ci-dessus pour le deuxième bras d'étrier.
5. Faites pivoter avec précaution les bras et la tête vers l'avant.



Remarque!

Risque de dommages sur le dispositif.

N'inclinez pas la caméra ou ne la faites pas tomber dans la mauvaise direction. La caméra ne doit tourner que dans la direction indiquée dans la figure directement ci-dessous.

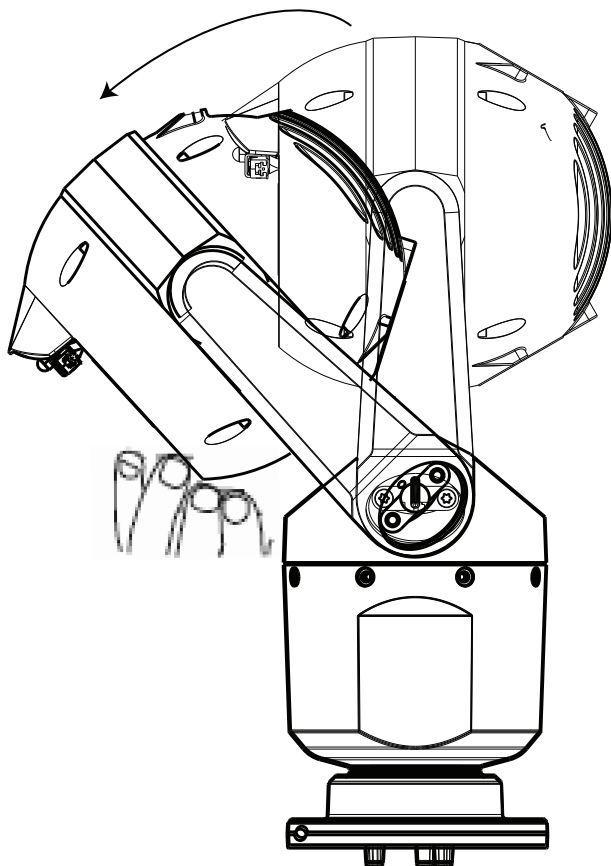


Figure 11.4: Inclinaison de la tête de la caméra

6. Réinsérez les vis dans les deux bras d'étrier. Notez la lettre affectée à chaque vis dans la figure ci-dessous. Vous devez serrer les vis selon une séquence spécifique qui fait référence à chaque lettre.

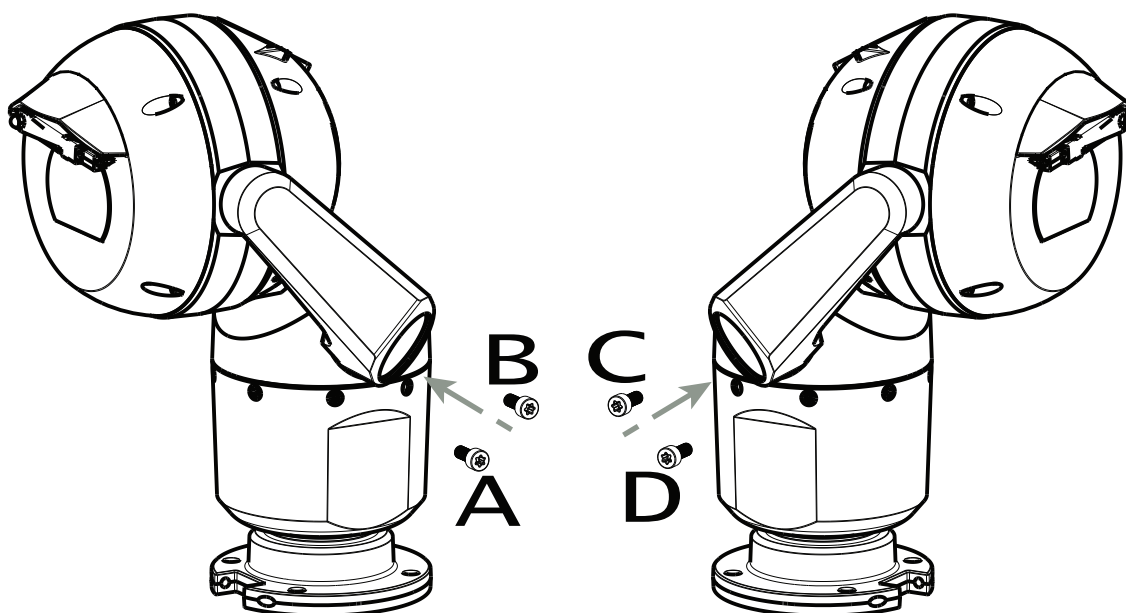

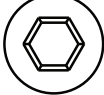








Figure 11.5: Réinsertion des vis des bras d'étrier (ABCD)

7. À l'aide d'une clé dynamométrique (fourni par l'utilisateur), serrez les vis sur le coule approprié selon la séquence décrite dans le tableau ci-dessous.

8. Revérifiez les quatre vis afin de vous assurer que la valeur de couple est correcte.

Couples requis pour les vis des bras d'étrier

	SN ≤ xxxxxxx46028xxxxxx (≤ Dec. 2014)	SN ≥ xxxxxxx46029xxxxxx (> Dec. 2014)
	 T30/T27 Torx	 5 mm Hex (T30 Torx)
1  A → B → C → D	$\approx 7.5 \text{ N m}$ $(\approx 5.5 \text{ ft lb})$	$\approx 7.5 \text{ N m}$ $(\approx 5.5 \text{ ft lb})$
2  A → B  A → B	$\approx 15 \text{ N m}$ $(\approx 11 \text{ ft lb})$	$\approx 17 \text{ N m}$ $(\approx 12.5 \text{ ft lb})$
3  C → D  C → D	$\approx 15 \text{ N m}$ $(\approx 11 \text{ ft lb})$	$\approx 17 \text{ N m}$ $(\approx 12.5 \text{ ft lb})$
4  A → B → C → D	$\approx 15 \text{ N m}$ $(\approx 11 \text{ ft lb})$	$\approx 17 \text{ N m}$ $(\approx 12.5 \text{ ft lb})$

9. Fixez les étriers en utilisant une clé dynamométrique de 6,35 mm et la clé fournie.

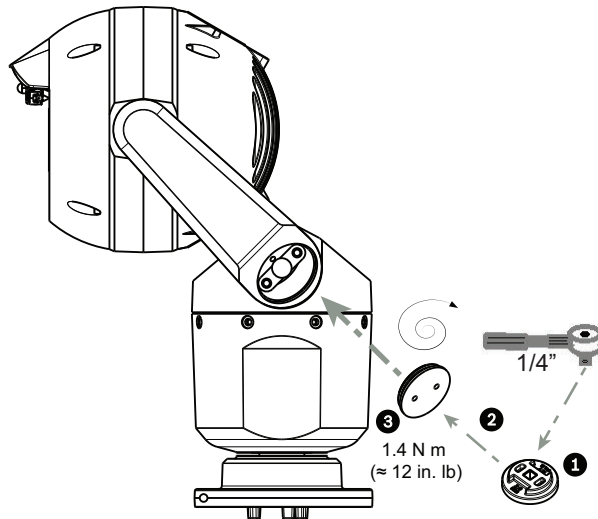
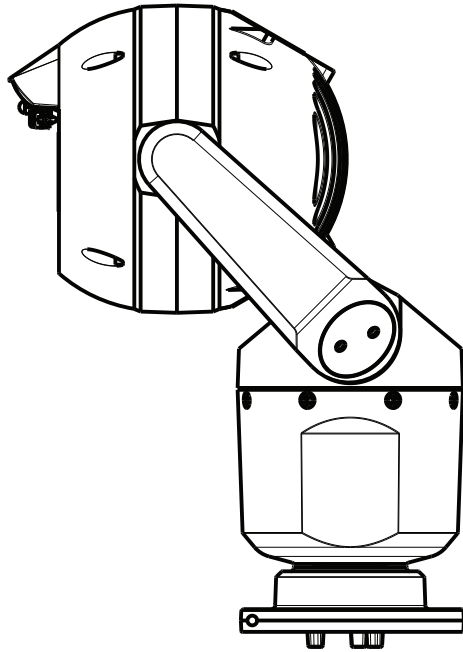


Figure 11.6: fixer les étriers

10. L'inclinaison est terminée.



12 Configurations système standard

12.1 Configuration IP standard avec injecteur 95 W (pas de connexion E/S)



Figure 12.1: Configuration IP standard avec Injecteur 95 W (pas de connexion E/S)

1	Caméra MIC7000
2	Adaptateur MIC pour gaine large à charnière (MIC-DCA-Hx)
3	Câble (réseau) PoE haute puissance (Cat5e/Cat6e) (user-supplied) entre la caméra et l'Injecteur 95 W (NPD-9501A)
4	Injecteur 95 W (NPD-9501A)
5	Câble IP de données uniquement (Cat5e/Cat6e) (user-supplied) entre l'injecteur et le réseau bornier

12.2 Configuration standard avec MIC-ALM-WAS-24

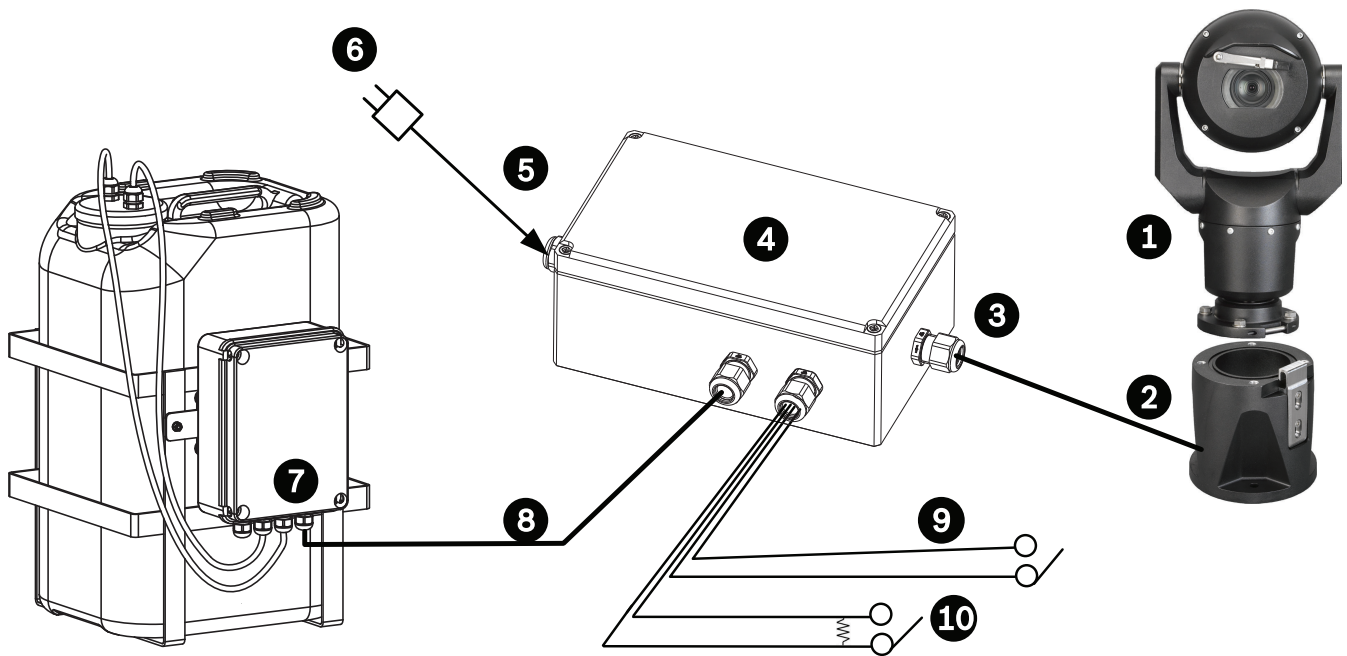


Figure 12.2: Configuration standard avec MIC-ALM-WAS-24

1	Caméra MIC7000	6	Bloc d'alimentation 24 Vca, 1A, 50/60 Hz (user-supplied)
2	Adaptateur MIC pour gaine large à charnière (MIC-DCA-Hx)	7	Pompe de lave-glace
3	Câble RS-485, 3 conducteurs (user-supplied)	8	Câble d'interface pour commande lave-glace (user-supplied)
4	Caisson MIC-ALM-WAS-24	9	Câbles d'interface d'entrée / sortie d'alarme (user-supplied)
5	Câble d'interface pour 24 Vca (user-supplied) pour MIC-ALM-WAS-24	10	Interrupteur ouvert normalement surveillé pour alarme supervisée (user-supplied)

12.3 Configuration IP standard avec VJC-7000-90

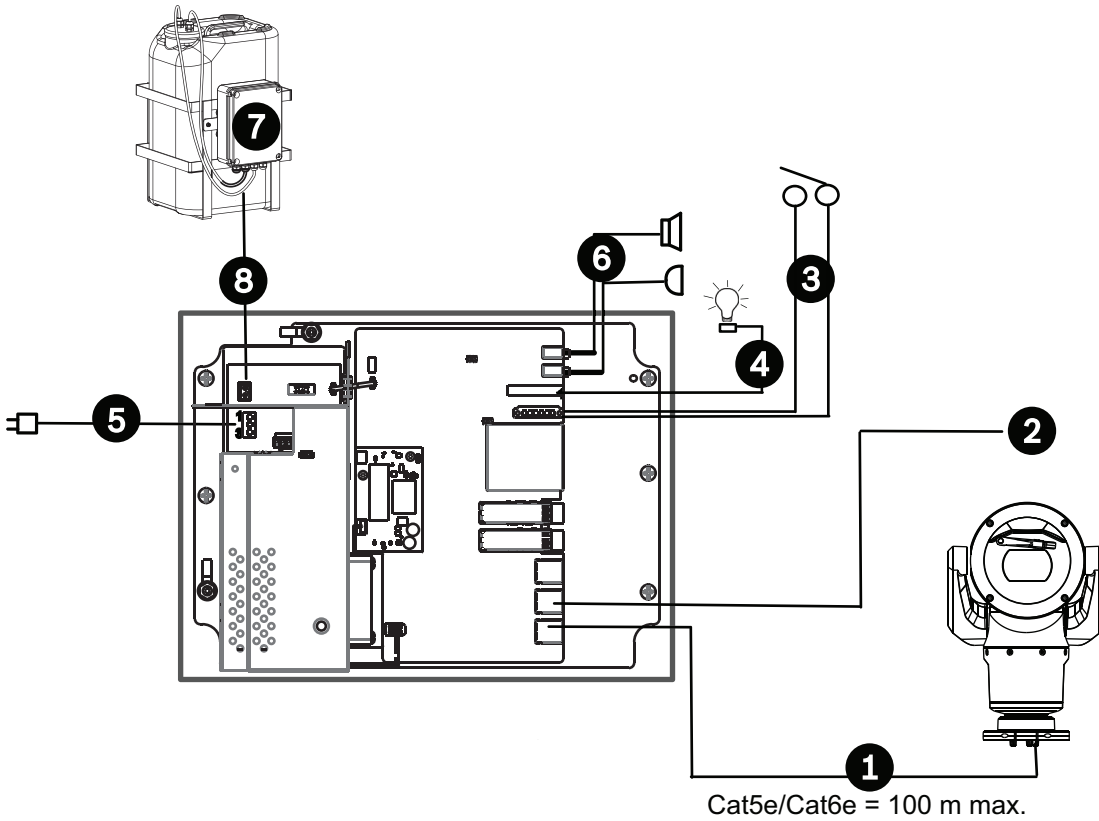


Figure 12.3: Configuration de base avec le dispositif VIDEOJET connect 7000

1	Câble Ethernet (réseau) (Cat5e/Cat6e) (user-supplied) entre une caméra Bosch et le port libellé PoE sur le dispositif VIDEOJET connect 7000
2	Câble IP de données uniquement (Cat5e/Cat6e) pour réseau de bornier Remarque : Le câble pour réseau de bornier peut aussi être un câble de fibre optique de l'un des deux emplacements SFP.
3	Câbles d'interface d'entrée / sortie d'alarme (user-supplied)
4	Câbles de sortie d'alarme (user-supplied)
5	120 / 230 Vca, 50/60 Hz
6	Câbles d'interface d'entrée / sortie audio (user-supplied)
7	Pompe de lave-glace externe (user-supplied)
8	Sortie lave-glace, 2 conducteurs (user-supplied)

13 Configuration

13.1 Configuration minimale requise

La caméra requiert des logiciels et du matériel spécifiques pour permettre à un utilisateur de visualiser des images en temps réel et de configurer des paramètres de caméra sur un réseau TCP/IP. La configuration minimale requise est la suivante :

- Un ordinateur équipé du système d'exploitation Microsoft Windows XP, Vista ou Windows 7, d'un accès réseau et du navigateur Web Microsoft Internet Explorer version 9.0 ou supérieure, ou
- Un ordinateur équipé du système d'exploitation Microsoft Windows XP, Vista ou Windows 7, d'un accès réseau et d'un logiciel de réception tel que Bosch Video Management System ou Video Client, ou un autre logiciel de gestion vidéo de bornier tiers, ou
- Un décodeur matériel compatible de Bosch Security Systems connecté à un moniteur vidéo.

Remarque!

Le navigateur Web doit être configuré de façon à permettre le réglage des cookies depuis l'adresse IP de l'appareil.



Sous Windows 7, désactivez le mode de protection dans l'onglet Sécurité des Options Internet. L'aide en ligne de Microsoft Internet Explorer fournit des indications sur l'utilisation de ce programme. Sous Windows Vista, désactivez le mode de protection dans l'onglet Sécurité sous Options Internet.

Vous pouvez obtenir des indications sur l'utilisation de Microsoft Internet Explorer dans l'aide en ligne d'Internet Explorer.

Si vous choisissez d'utiliser un ordinateur équipé de Microsoft Internet Explorer ou de tout autre logiciel Bosch, la configuration minimale de cet ordinateur doit être la suivante :

- Système d'exploitation : Windows XP (Service Pack 3) ou Windows 7 (32 ou 64 bits)
- Processeur : Intel Pentium Quad Core, 3 GHz ou équivalent
- RAM : 2 048 Mo
- Espace disponible sur le disque dur : 10 Go
- Système vidéo : écran NVIDIA GeForce 8600 ou supérieur avec couleurs 16 bits minimum
- Interface réseau : 100/1000-BaseT
- Logiciel :
 - Microsoft Internet Explorer version 8.0 ou ultérieure
 - Video Client
 - DirectX 9.0c
 - Machine virtuelle Oracle Java 1.6.0_26 ou ultérieure

La caméra inclut la fonction de décodage de la vidéo via un navigateur Web. Toutefois, pour les fonctions plus avancées telles que l'enregistrement local sur PC, les instantanés et l'affichage en plein écran, vous devez vous procurer MPEG-ActiveX.

Pour les dernières versions de Video Client, de DirectX, de la machine virtuelle Java d'Oracle et du logiciel MPEG-ActiveX, rendez-vous sur le site www.boschsecurity.com, puis accédez à la page du produit correspondant à votre caméra et téléchargez le logiciel depuis l'onglet Software (Logiciels).

**Remarque!**

Vérifiez que la carte graphique est réglée sur le mode 16 ou 32 bits. Pour toute aide supplémentaire, veuillez contacter l'administrateur système de votre PC.

13.2 Configuration de la caméra

Pour que la caméra fonctionne sur votre réseau, vous devez la configurer correctement. Vous aurez besoin des informations suivantes :

- Adresse IP de l'appareil : identifiant de la caméra sur un réseau TCP/IP.
Par défaut : 192.168.0.1 (si votre réseau ne dispose pas d'un serveur DHCP)
ou
la première adresse IP disponible (si votre réseau dispose d'un serveur DHCP)
Remarque : vous aurez probablement besoin de modifier l'adresse IP de votre caméra de façon à ce qu'elle ne soit pas en conflit avec un autre dispositif de votre réseau. Reportez-vous à la section *Mode Standard : Réseau, Page 47* pour plus d'informations.
- Masque de sous-réseau : masque utilisé pour déterminer à quel sous-réseau une adresse IP appartient.
Par défaut : 255.255.255.0
- Adresse IP de passerelle : nœud du réseau faisant office de point d'entrée vers un autre réseau.
Par défaut : 0.0.0.0
- Port : point de connexion logique vers un réseau TCP/IP ou UDP. Le numéro d'un port identifie sa fonction lorsqu'il est utilisé pour une connexion via un pare-feu.

**Remarque!**

Veillez à disposer des paramètres réseau de votre caméra avant de commencer la configuration. Contactez votre administrateur réseau local pour obtenir une adresse IP, un masque de sous-réseau et une adresse IP de passerelle valides.

Les sections suivantes fournissent des instructions sur l'installation des logiciels requis pour visualiser des images via une connexion IP, sur la configuration des paramètres réseau et sur l'accès aux images de la caméra depuis un navigateur Internet.

Pour modifier l'adresse IP ou tout paramètre réseau, vous pouvez utiliser :

- le logiciel Configuration Manager ou
- le serveur de la série MIC7000.

13.2.1 Utilisation du Configuration Manager

Configuration Manager est un utilitaire réseau facultatif proposé sur le site Web Bosch Security Systems. Utilisez le manuel relatif au Configuration Manager pour apporter des modifications à la configuration.

Remarque : selon les paramètres de sécurité réseau du PC, l'utilisateur peut avoir besoin d'ajouter la nouvelle adresse IP à la liste des sites approuvés du navigateur afin que les commandes fonctionnent.

13.2.2 Utilisation du serveur Web de la série MIC7000

1. Sur le dispositif réseau, indiquez l'adresse IP 192.168.0.10 afin de vous assurer que le dispositif réseau et la caméra MIC7000 font partie du même sous-réseau.
2. Lancez le navigateur Web (tel que Microsoft Internet Explorer) et accédez à l'URL suivante : <http://192.168.0.1>

Le navigateur Web ouvre la page **LIVE** de la MIC7000caméra et vous recevez un message d'avertissement sur la sécurité.

3. Cochez la case **Toujours faire confiance**, puis cliquez sur **OUI**.
4. Cliquez sur le lien **PARAMÈTRES** situé en haut de la page **LIVE**.
5. Dans le volet gauche de la fenêtre, cliquez sur **Mode Avancé**, puis sur **Réseau**. Le menu **Réseau** s'affiche alors.
6. Cliquez sur **Accès réseau** pour ouvrir la page **Accès réseau**.

Network Access

DHCP

Automatic IP assignment: Off

Ethernet

IPv4

IP address: 160.10.132.71

Subnet mask: 255.255.0.0

Gateway address: 160.10.39.10

IPv6

IP address: fd00::7:5f7a:e652:1

Prefix length: 7

Gateway address: ::

DNS server address 1: 160.10.39.10

DNS server address 2: 160.10.39.10

Video transmission: TCP (HTTP port)

TCP rate control: On

HTTP browser port: 80

HTTPS browser port: 443

RCP+ port 1756: On

Telnet support: On

Interface mode ETH: Auto

Network MSS [Byte]: 1460

iSCSI MSS [Byte]: 1460

Network MTU [Byte]: 1514

Set

7. Configurez les paramètres de cette page en fonction des adresses fournies par l'administrateur de votre réseau local. Remarque : Le bouton Définir se transforme en bouton Définir et réinitialiser.
8. Cliquez sur Définir et réinitialiser. La caméra se réinitialise (retour à la position initiale durant 30 secondes en général), puis la page **LIVE** s'affiche avec la vidéo mise à jour et la nouvelle adresse IP.

**Remarque!**

Cliquez sur le lien **Help on this page? (Vous avez des questions concernant cette page ?)** lien si vous souhaitez plus d'informations.

Remarque : les captures d'écran des paramètres de configuration dans ce manuel sont issues d'un modèle MIC 7130. En raison des mises à jour du firmware ou du logiciel, les captures d'écran peuvent différer légèrement des écrans de paramètres de configuration de votre système. Tous les efforts ont été mis en œuvre pour faire en sorte que les informations contenues dans le présent manuel soient exactes et à jour.

13.2.3

À propos de la page SETTINGS (PARAMÈTRES)

À propos de la page SETTINGS (PARAMÈTRES)

La page **SETTINGS (PARAMÈTRES)** donne accès au menu de configuration, qui contient tous les paramètres de l'appareil organisés en groupes. Vous pouvez afficher les paramètres actuels en ouvrant un des écrans de configuration. Vous pouvez modifier ces paramètres en entrant de nouvelles valeurs ou en sélectionnant une valeur prédéfinie dans une liste déroulante. Il existe deux options de configuration de l'appareil ou de vérification des paramètres en cours :

- Mode Standard
- Mode Avancé

En **Mode Standard**, les principaux paramètres sont répartis en sept groupes. Ceci vous permet de modifier les paramètres standard en quelques saisies, puis de mettre le périphérique en marche.

Le **Mode Avancé** est recommandé aux utilisateurs expérimentés et au personnel du service de maintenance. Dans ce mode, vous avez accès à tous les paramètres de l'appareil. Les paramètres ayant une influence sur les fonctionnalités fondamentales de l'appareil (par ex., les mises à jour de firmware) ne peuvent être modifiés qu'en Mode Avancé.

**Attention!**

La modification des paramètres en Mode Avancé doit être confiée à un utilisateur expérimenté ou au personnel du service de maintenance.

Tous les paramètres sont sauvegardés dans la mémoire de la caméra, où ils seront conservés même en cas de panne de courant. Exception : les paramètres d'heure sont perdus après 1 heure sans alimentation si aucun serveur central de temps n'est sélectionné.

Début de la configuration

- ▶ Cliquez sur **PARAMÈTRES** dans la partie supérieure de la fenêtre. Le navigateur ouvre le menu de configuration dans une nouvelle page.

Remarque : Pour une caméra MIC7000 « liée » à une unité VIDEOJET connect 7000, les menus **Mode Basic** et **Mode Avancé** ne figurent pas dans la page **PARAMÈTRES**. Au lieu de cela, la page **PARAMÈTRES** ressemble plutôt à la même page dans VIDEOJET connect 7000.

Navigation

1. Cliquez sur l'une des options de menu dans la marge gauche de la fenêtre. Le sous-menu correspondant s'ouvre.
2. Cliquez sur l'une des entrées du sous-menu. Le navigateur Web ouvre la page correspondante.

Apport de modifications

Chaque écran de configuration affiche les paramètres actuels. Vous pouvez modifier ces paramètres en entrant de nouvelles valeurs ou en sélectionnant une valeur prédéfinie dans une liste déroulante.

Chaque page ne dispose pas d'un bouton Définir. Les modifications apportées aux pages sans bouton Définir sont appliquées immédiatement. Si une page possède un bouton Définir, vous devez cliquer sur le bouton Définir pour que la modification entre en vigueur.



Attention!

Chaque modification doit être validée par le bouton **Définir** de sa boîte de dialogue. Le bouton **Définir** enregistre uniquement les paramètres du champ actif. Les modifications faites dans les autres champs sont ignorées.

Certaines modifications ne deviennent toutefois effectives qu'après un redémarrage de l'appareil. Dans ce cas, le bouton **Définir** est remplacé par le bouton **Définir et réinitialiser**.

1. Effectuez les modifications souhaitées.
2. Cliquez sur le bouton **Set and Reboot** (Définir et réinitialiser). La caméra se réinitialise et les paramètres modifiés sont activés.

13.3

Configuration de l'audio (facultative)

Remarque pour les caméras MIC7000 uniquement : ces options sont disponibles uniquement si vous avez connecté un dispositif VIDEOJET connect (VJC-7000-90) à votre caméra.

Activation de la transmission audio

Pour transmettre des données audio via une connexion IP, procédez comme suit :

1. Ouvrez la page **LIVE**, puis cliquez sur l'onglet **Settings (Paramètres)**.
2. Dans le volet gauche, cliquez sur **Advanced (Avancé)**, puis sur **Web Interface (Interface Web)**. Le menu Interface Web s'affiche alors.
3. Cliquez sur LIVE Fonctions (**FonctionsLIVE**). La page LIVE Fonctions (**FonctionsLIVE**) s'affiche.
4. Cliquez sur l'option **Transmit Audio** (Transmettre audio) pour activer la fonction audio.

Activation de la réception audio

Pour configurer les paramètres audio dans le navigateur Web, procédez comme suit :

1. Ouvrez la page **LIVE**, puis cliquez sur l'onglet **Settings (Paramètres)**.
2. Dans le volet gauche, cliquez sur **Advanced Mode (Mode Avancé)**, puis sur **Camera (Caméra)**. Le menu Camer (Caméra) s'affiche alors.
3. Cliquez sur **Audio**. La page Audio s'affiche. La page affiche un aperçu de l'image vidéo actuelle dans la petite fenêtre à côté des curseurs afin de vous aider à vérifier la source audio et à améliorer les niveaux de crête.
4. Sélectionnez le protocole dans le champ **Audio** pour activer la fonction audio sur réseau IP. (Définissez l'option sur ON (Activé).)



Remarque!

Le signal audio est envoyé via un flux de données distinct et parallèle aux données vidéo, ce qui augmente la charge du réseau. Les données audio sont codées selon la norme G.711 ou L16 et consomment une bande passante supplémentaire d'environ 80 Kbit/s par connexion.

5. Si vous souhaitez configurer le gain d'entrée et de sortie des signaux audio, réglez les champs Line In (Entrée ligne) et Line Out (Sortie ligne) en fonction de vos besoins. Les modifications prennent effet immédiatement. Pour vous aider, le niveau actuel est affiché à côté du curseur. Veillez à ne pas sortir de la zone verte pendant la modulation.

Reportez-vous à la section *Audio*, Page 74 pour plus d'informations.

14 Configuration via IP, mode standard

14.1 Mode Standard : Accès au périphérique

Nom de la caméra

Vous pouvez attribuer à la caméra un nom qui permettra de l'identifier plus facilement. Le nom facilite l'administration de plusieurs appareils dans les systèmes de vidéosurveillance plus étendus, par exemple, à l'aide des programmes Bosch Video Management Systems. Le nom du périphérique permet l'identification d'un appareil à distance, en cas d'alarme par exemple. Choisissez dès lors un nom qui permette de reconnaître facilement son emplacement.



Attention!

Évitez d'utiliser des caractères spéciaux, par exemple **&**, dans le nom.

Ces caractères ne sont pas pris en charge par la gestion interne des enregistrements du système et ceux-ci risquent de ne pas pouvoir être lus par la visionneuse Player ou Archive Player.

Mot de passe

La caméra est généralement protégée par un mot de passe afin d'empêcher tout accès non autorisé à l'appareil. Vous pouvez utiliser différents niveaux d'autorisation pour restreindre l'accès.

La caméra fonctionne avec trois niveaux d'autorisation : administration, utilisateur et temps réel.

Administration représente le niveau d'autorisation le plus élevé. Une fois que vous avez introduit le mot de passe, vous pouvez accéder à toutes les fonctions de la caméra et modifier tous les paramètres de configuration.

Le niveau d'autorisation Utilisateur vous permet de faire fonctionner l'appareil et de contrôler les caméras, mais pas de modifier la configuration.

Temps réel représente le niveau d'autorisation le plus faible. Vous pouvez uniquement visualiser l'image vidéo en temps réel et passer d'un affichage en temps réel à un autre.

Vous pouvez définir et modifier un mot de passe séparé pour chaque niveau d'autorisation si vous êtes connecté en tant que Administration ou si l'appareil n'est pas protégé par mot de passe.

Entrez ici le mot de passe correspondant au niveau d'autorisation approprié.

Remarque : une protection par mot de passe n'est adaptée que si tous les niveaux d'autorisation supérieurs sont également protégés par un mot de passe. Par exemple, si un mot de passe Temps réel est attribué, vous devrez également définir un mot de passe Administration et un mot de passe Utilisateur. Lorsque vous attribuez des mots de passe, commencez toujours par le niveau d'autorisation le plus élevé, c'est-à-dire, Administration et utilisez des mots de passe différents.

Confirmation du mot de passe

Dans tous les cas, saisissez une nouvelle fois le nouveau mot de passe afin d'éviter toute faute de frappe.



Remarque!

Le nouveau mot de passe ne devient effectif que lorsque vous cliquez sur le bouton **Définir**. Par conséquent, cliquez sur le bouton **Définir** juste après avoir saisi puis confirmé un mot de passe.

14.2 Mode Standard : Date/Heure

Date du périphérique/Heure du périphérique/Fuseau horaire du périphérique

Si votre système ou réseau comprend plusieurs périphériques, il est important de synchroniser leurs horloges internes. Par exemple, une identification et une évaluation correctes des enregistrements simultanés ne sont possibles que si tous les appareils fonctionnent à la même heure. Si nécessaire, vous pouvez synchroniser le périphérique avec les paramètres système de votre ordinateur.



Remarque!

Assurez-vous d'arrêter l'enregistrement avant de procéder à la synchronisation avec l'ordinateur.

- ▶ Cliquez sur le bouton **Synchr. PC** (Sync to PC) pour appliquer l'heure système de votre ordinateur à la caméra.

Adresse IP serveur de temps

La caméra peut recevoir le signal d'heure d'un serveur de synchronisation temporelle utilisant différents protocoles de serveur de synchronisation et s'en servir pour régler l'horloge interne. L'appareil interroge automatiquement le signal de temps toutes les minutes.

- ▶ Saisissez l'adresse IP d'un serveur de temps ici.

Type de serveur de temps

Choisissez le protocole utilisé par le serveur de temps sélectionné. Sélectionnez de préférence le **Serveur SNTP** comme protocole. Non seulement il autorise un degré de précision élevé, mais il est nécessaire pour certaines applications ainsi que pour les extensions fonctionnelles ultérieures.

Sélectionnez l'option **Serveur de temps** pour un serveur de temps opérant avec le protocole RFC 868.

14.3 Mode Standard : Réseau

Les paramètres de cette page servent à intégrer la caméra à un réseau existant.

Certaines modifications ne deviennent toutefois effectives qu'après un redémarrage de l'appareil. Dans ce cas, le bouton **Définir** est remplacé par le bouton **Définir et réinitialiser**.

1. Effectuez les modifications souhaitées.
2. Cliquez sur le bouton **Définir et réinitialiser**. La caméra se réinitialise et les paramètres modifiés sont activés.

Remarque : si vous changez l'adresse IP, le masque de sous-réseau ou l'adresse de passerelle, la caméra sera de nouveau disponible sous les nouvelles adresses uniquement après sa réinitialisation.

DHCP

Si un serveur DHCP est utilisé pour l'affectation dynamique des adresses IP, vous pouvez activer l'acceptation des adresses IP automatiquement attribuées à la caméra. Certaines applications (VIDOS, Bosch Video Management Systems, Archive Player, Configuration Manager) utilisent l'adresse IP pour l'affectation unique de l'appareil. Si vous utilisez ces applications, le serveur DHCP doit prendre en charge l'affectation fixe entre l'adresse IP et l'adresse MAC et doit être correctement configuré de sorte que lorsqu'une adresse IP est affectée, elle reste en mémoire pour chaque redémarrage du système.

adresse IP

Entrez l'adresse IP de la caméra dans ce champ. L'adresse IP doit être valide pour le réseau.

Masque de sous-réseau

Entrez le masque de sous-réseau approprié pour l'adresse IP définie.

Adresse passerelle

Si vous souhaitez que l'appareil établisse une connexion avec un emplacement distant dans un autre sous-réseau, entrez l'adresse IP de la passerelle ici. Sinon, laissez ce champ défini sur **0.0.0.0**.

14.4**Mode Standard : Encodeur****Profil sans enregistrement**

Vous pouvez sélectionner un profil d'encodage pour le signal vidéo.

Vous pouvez utiliser ce profil pour adapter la transmission des données vidéo à l'environnement de fonctionnement (par exemple la structure du réseau, la bande passante et la charge de données).

Des profils préprogrammés sont disponibles, chacun donnant la priorité à des perspectives différentes. Des détails s'affichent dans le champ de liste lors de la sélection d'un profil.

Nom de profil par défaut	Description
Image HD optimisée	Pour une image HD, la qualité et le débit des images vidéo sont ajustés de façon à ce que la qualité des images soit la priorité.
HD équilibrée	Pour une image HD, la qualité et le débit des images vidéo sont ajustés à un profil médian pour un usage quotidien.
Débit HD optimisé	Pour une image HD, la qualité et le débit des images vidéo sont ajustés de façon à ce que le débit soit la priorité.
Image SD optimisée	Pour une image SD, la qualité et le débit des images vidéo sont ajustés de façon à ce que la qualité des images soit la priorité.
SD équilibrée	Pour une image SD, la qualité et le débit des images vidéo sont ajustés à un profil médian pour un usage quotidien.
Débit SD optimisé	Pour une image SD, la qualité et le débit des images vidéo sont ajustés de façon à ce que le débit soit la priorité.
DSL optimisée	Idéal pour un encodage sur une liaison montante DSL pour laquelle des limitations de débit sont essentiels.
3G optimisée	Idéal pour un encodage sur une liaison montante 3G pour laquelle des limitations de débit sont essentiels.

14.5**Mode Standard : Audio**

Remarque pour les caméras MIC7000 uniquement : ces options sont disponibles uniquement si vous avez connecté un dispositif VIDEOJET connect (VJC-7000-90) à votre caméra.

Vous pouvez régler le gain des signaux audio en fonction de vos besoins. L'aperçu de l'image vidéo actuelle affiché dans la petite fenêtre à côté des curseurs vous aide à vérifier la source audio et à améliorer les affectations. Vos modifications prennent effet immédiatement.

Si vous vous connectez via un navigateur Web, vous devez sélectionner l'option **Transmit Audio** (Transmettre audio) sur la page **LIVE Functions (Fonctions LIVE)**. (Voir le *LIVE Functions (Fonctions LIVE)*, Page 55). Pour les autres modes de connexion, la transmission dépend des paramètres audio du système.

Audio

Les signaux audio sont envoyés par un flux de données séparé et parallèle aux données vidéo, ce qui augmente la charge du réseau. Les données audio sont codées selon la norme G.711 et nécessitent une bande passante supplémentaire d'environ 80 kbit/s par connexion dans chaque direction. Si vous ne souhaitez ni transmettre ni recevoir de données audio, sélectionnez **Désactivé**.

Entrée ligne

Vous pouvez définir le gain de l'entrée ligne à l'aide du curseur. Les valeurs sont comprises entre 0 et 31. La valeur par défaut est de 0.

Sortie ligne

Vous pouvez définir le gain de la sortie ligne à l'aide du curseur. Les valeurs sont comprises entre 0 et 79. La valeur par défaut est de 0.

14.6**Mode Standard : Enregistrement**

Vous pouvez enregistrer les images de la caméra sur différents supports de stockage locaux ou sur un système iSCSI correctement configuré.

Support de stockage

1. Sélectionnez le support de stockage requis dans la liste.
2. Cliquez sur le bouton **Démarrer** pour démarrer immédiatement l'enregistrement.

14.7**Mode Standard : Aperçu du système**

Cette fenêtre est uniquement informative et ne peut être modifiée. Conservez ces informations au cas où une assistance technique serait requise.

**Remarque!**

Par exemple, si vous souhaitez envoyer un texte par e-mail, vous pouvez le sélectionner sur cette page à l'aide de la souris et le copier dans le presse-papiers avec la combinaison de touche [Ctrl]+[C].

15 Configuration via IP, Mode avancé

15.1 Mode Avancé : Généralités

identification, Page 50

Mot de passe, Page 50

Date/Heure, Page 51

Affichage à l'écran, Page 52

15.2 identification

Nom de la caméra

Le nom de la caméra facilite l'identification de l'emplacement des caméras distantes, en cas d'alarme par exemple. Il peut s'afficher sur l'écran vidéo s'il est configuré à cette fin. Le nom de la caméra simplifie l'administration des caméras dans les systèmes de vidéosurveillance étendus, par exemple, à l'aide des programmes BVC ou Bosch Video Management Systems. Saisissez dans ce champ un nom simple et unique pour la caméra. Vous pouvez utiliser les deux lignes.

Évitez d'utiliser des caractères spéciaux, tels que **&**, par exemple, dans le nom. Les caractères spéciaux ne sont pas pris en charge par la gestion interne du système.

Vous pouvez utiliser la deuxième ligne pour entrer des caractères supplémentaires. Il est possible de sélectionner ces derniers dans un tableau.

1. Cliquez sur l'icône située en regard de la deuxième ligne. Une nouvelle fenêtre s'ouvre, affichant les caractères.
2. Cliquez sur le caractère souhaité. Le caractère s'insère alors dans le champ **Result (Résultat)**.
3. Dans la fenêtre de caractères, cliquez sur les icônes **<<** et **>>** pour passer d'une page à l'autre du tableau, ou sélectionnez une page dans le champ de liste.
4. Cliquez sur l'icône **<** à droite du champ **Result (Résultat)** pour supprimer le dernier caractère, ou sur l'icône **X** pour supprimer tous les caractères.
5. Cliquez ensuite sur le bouton **OK** pour appliquer les caractères sélectionnés aux paramètres de la **Camera 1 (Caméra 1)**. La fenêtre se ferme.

ID caméra

Il est recommandé d'attribuer à chaque appareil un identifiant qui peut être saisi ici comme moyen supplémentaire d'identification.

Extension initiateur

Ajoutez du texte à un nom initiateur afin de faciliter son identification au sein de systèmes iSCSI de grande taille. Ce texte s'ajoute au nom initiateur ; il en est séparé par un point. (Vous pouvez voir le nom initiateur à la page System Overview (Présentation du système).)

15.3 Mot de passe

La caméra est généralement protégée par un mot de passe afin d'empêcher tout accès non autorisé à l'appareil. Vous pouvez utiliser différents niveaux d'autorisation pour restreindre l'accès.

**Remarque!**

Une protection par mot de passe n'est valide que si tous les niveaux d'autorisation supérieurs sont également protégés par un mot de passe. Par exemple, si un mot de passe **Temps réel** est attribué, vous devrez également définir un mot de passe **Administration** et un mot de passe **Utilisateur**. Lorsque vous attribuez des mots de passe, commencez toujours par le niveau d'autorisation le plus élevé, c'est-à-dire, **Administration** et utilisez des mots de passe différents.

Mot de passe

La caméra fonctionne avec trois niveaux d'autorisation : **administration**, **utilisateur** et **temps réel**.

Administration représente le niveau d'autorisation le plus élevé. Une fois que vous avez introduit le mot de passe, vous pouvez accéder à toutes les fonctions de la caméra et modifier tous les paramètres de configuration.

Le niveau d'autorisation **Utilisateur** vous permet de faire fonctionner l'appareil et de contrôler les caméras, mais pas de modifier la configuration.

Temps réel représente le niveau d'autorisation le plus faible. Vous pouvez uniquement visualiser l'image vidéo en temps réel et passer d'un affichage en temps réel à un autre.

Vous pouvez définir et modifier un mot de passe séparé pour chaque niveau d'autorisation si vous êtes connecté en tant que **Administration** ou si l'appareil n'est pas protégé par mot de passe.

Entrez ici le mot de passe correspondant au niveau d'autorisation approprié.

Confirmation du mot de passe

Dans tous les cas, saisissez une nouvelle fois le nouveau mot de passe afin d'éviter toute faute de frappe.

**Remarque!**

Le nouveau mot de passe ne devient effectif que lorsque vous cliquez sur le bouton **Définir**. Par conséquent, cliquez sur le bouton **Définir** juste après avoir saisi puis confirmé un mot de passe.

15.4

Date/Heure

Format de date

Sélectionnez le format de date souhaité.

Date du périphérique/Heure du périphérique**Remarque!**

Assurez-vous d'arrêter l'enregistrement avant de procéder à la synchronisation avec l'ordinateur.

Si votre système ou réseau comprend plusieurs périphériques, il est important de synchroniser leurs horloges internes. Par exemple, une identification et une évaluation correctes des enregistrements simultanés ne sont possibles que si tous les appareils fonctionnent à la même heure.

1. Saisissez la date actuelle. L'heure de l'appareil étant commandée par l'horloge interne, il n'est pas nécessaire de saisir le jour de la semaine. Il s'ajoute automatiquement.

2. Entrez l'heure actuelle ou cliquez sur le bouton **Synchr. PC** (Sync to PC) pour appliquer l'heure du système de votre ordinateur à la caméra.

Remarque : Il est essentiel de vérifier la date et l'heure pour l'enregistrement. Un réglage incorrect pourrait entraîner des perturbations.

Fuseau horaire du périphérique

Sélectionnez le fuseau horaire de votre système.

Heure d'été/d'hiver

L'horloge interne peut passer automatiquement de l'heure normale à l'heure d'été et vice versa. L'appareil intègre les dates des passages à l'heure d'été/hiver jusqu'en 2018. Vous pouvez utiliser ces données ou au besoin définir vos propres changements d'heure.



Remarque!

Si vous ne créez pas de tableau, le changement d'heure automatique n'est pas activé. Lorsque vous changez et supprimez des entrées individuelles, n'oubliez pas que celles-ci sont généralement liées et interdépendantes (passage à l'heure d'été et retour à l'heure normale).

1. Vérifiez d'abord que le fuseau horaire sélectionné est le bon. Sélectionnez le fuseau horaire du système s'il n'est pas correct et cliquez sur le bouton **Définir**.
2. Cliquez sur le bouton **Détails**. Une nouvelle fenêtre contenant un tableau vide apparaît.
3. Sélectionnez la région ou la ville la plus proche de l'emplacement du système dans le champ de liste situé sous le tableau.
4. Cliquez sur le bouton **Générer** pour transférer les données de la base de données vers l'appareil et les insérer dans le tableau.
5. Effectuez les modifications voulues en cliquant sur les entrées du tableau. L'entrée s'affiche en surbrillance.
6. Si vous cliquez sur le bouton **Supprimer**, l'entrée disparaît du tableau.
7. Choisissez d'autres valeurs dans les champs de liste sous le tableau pour modifier l'entrée sélectionnée. Les modifications prennent effet immédiatement.
8. S'il reste des lignes vides en bas du tableau, par exemple après une suppression de valeurs, vous pouvez ajouter de nouvelles données en marquant la ligne et en sélectionnant des valeurs requises dans les champs de liste.
9. Quand vous avez terminé, cliquez sur le bouton **OK** pour enregistrer et activer le tableau.

Adresse IP serveur de temps

La caméra peut recevoir le signal d'heure d'un serveur de synchronisation temporelle utilisant différents protocoles de serveur de synchronisation et s'en servir pour régler l'horloge interne. L'appareil interroge automatiquement le signal de temps toutes les minutes. Saisissez l'adresse IP d'un serveur de temps ici.

Type de serveur de temps

Choisissez le protocole utilisé par le serveur de temps sélectionné. Sélectionnez de préférence le **Serveur SNTP** comme protocole. Non seulement il autorise un degré de précision élevé, mais il est nécessaire pour certaines applications ainsi que pour les extensions fonctionnelles ultérieures.

Sélectionnez l'option **Serveur de temps** pour un serveur de temps opérant avec le protocole RFC 868.

15.5

Affichage à l'écran

Un ensemble de zones d'affichage ou d'« estampilles » sur l'image vidéo offrent des informations supplémentaires importantes. Ces zones d'affichage peuvent être activées individuellement et disposées clairement sur l'image.

Après avoir réglé tous les paramètres nécessaires, cliquez sur le lien **View Control (Commande affichage)** pour contrôler la façon dont l'affichage apparaît sur la page **LIVE**.

Affichage du nom de la caméra

Ce champ règle la position d'affichage du nom de la caméra. Il peut s'afficher en **Haut**, en **Bas** ou à l'emplacement de votre choix, que vous pouvez définir via l'option **Personnalisé**. Vous pouvez également définir ce champ sur **Désact.** si vous ne souhaitez pas afficher d'informations supplémentaires.

1. Sélectionnez le paramètre souhaité dans la liste.
2. Si vous avez sélectionné l'option **Personnalisé**, des champs supplémentaires vous permettent de spécifier la position exacte (**Position (XY)**).
3. Saisissez les coordonnées de la position souhaitée dans les champs **Position (XY)**.

Logo

Cliquez sur **Choose File** (Choisir un fichier) pour sélectionner un fichier. Respectez les restrictions relatives au format de fichier, à la taille de logo et à la profondeur d'échantillonnage. Cliquez sur **Upload** (Charger) pour charger le fichier dans la caméra. Si aucun logo n'est sélectionné, la configuration affiche le message « No file chosen » (Aucun fichier choisi).

Position du logo

Sélectionnez la position du logo dans l'affichage à l'écran (OSD) : Gauche ou Droite. Sélectionnez Off (Désactivé), valeur par défaut, pour désactiver le positionnement du logo.

Affichage de l'heure

Ce champ règle la position de l'affichage de l'heure. Il peut s'afficher en **Haut**, en **Bas** ou à l'emplacement de votre choix, que vous pouvez définir via l'option **Personnalisé**. Vous pouvez également définir ce champ sur **Désact.** si vous ne souhaitez pas afficher d'informations supplémentaires.

1. Sélectionnez le paramètre souhaité dans la liste.
2. Si vous avez sélectionné l'option **Personnalisé**, des champs supplémentaires vous permettent de spécifier la position exacte (**Position (XY)**).
3. Saisissez les coordonnées de la position souhaitée dans les champs **Position (XY)**.

Affichage des millisecondes

Il est également possible d'afficher les millisecondes si nécessaire. Cette information peut s'avérer utile pour les images vidéo enregistrées. Cependant, elle augmente le temps de calcul du processeur. Sélectionnez **Désact.** s'il n'est pas nécessaire d'afficher les millisecondes.

Affichage du mode d'alarme

Choisissez **Act.** si vous souhaitez afficher un texte de message sur l'image en cas d'alarme. Celui-ci peut apparaître à l'emplacement de votre choix, que vous définissez à l'aide de l'option **Personnalisé**. Vous pouvez également définir ce champ sur **Désact.** si vous ne souhaitez pas afficher d'informations supplémentaires.

1. Sélectionnez le paramètre souhaité dans la liste.
2. Si vous avez sélectionné l'option **Personnalisé**, des champs supplémentaires vous permettent de spécifier la position exacte (**Position (XY)**).
3. Saisissez les coordonnées de la position souhaitée dans les champs **Position (XY)**.

Message d'alarme

Saisissez le message devant s'afficher sur l'image en cas d'alarme. Celui-ci peut comporter au maximum 31 caractères.

Affichage à l'Écran du Titre

Sélectionnez **Activé** pour afficher en permanence à l'écran les titres de secteur ou de prise. Sélectionnez **Temporisé** pour afficher les titres de secteur ou de prise pendant quelques secondes. Il est possible d'afficher les titres OSD à l'emplacement de votre choix, ou de définir ce paramètre sur **Désactivé** pour masquer les informations.

1. Sélectionnez le paramètre souhaité dans la liste.
2. Définissez l'emplacement exact (**Position (XY)**).
3. Saisissez les coordonnées de la position souhaitée dans les champs **Position (XY)**.

Affichage du menu à l'Écran de la Caméra

Sélectionnez **Activé** pour afficher temporairement à l'image les informations de réponse de la caméra, telles que Zoom numérique, Iris ouverte/fermée et Mise au point rapprochée/éloignée. Sélectionnez **Désactivé** pour n'afficher aucune information.

1. Sélectionnez le paramètre souhaité dans la liste.
2. Définissez l'emplacement exact (**Position (XY)**).
3. Saisissez les coordonnées de la position souhaitée dans les champs **Position (XY)**.

Arrière-plan transparent

Cochez la case pour rendre l'affichage sur l'image transparent.

Tatouage vidéo

Sélectionnez **Act.** si vous souhaitez que les images vidéo transmises soient sécurisées par un tatouage. Après l'activation, une coche verte apparaît sur toutes les images. Une coche rouge indique que la séquence (en direct ou enregistrée) a été manipulée.

Authentification vidéo

Sélectionnez une méthode pour vérifier l'intégrité de la vidéo dans la liste déroulante

Authentification vidéo.

Si vous sélectionnez **Filigrane numérique**, toutes les images sont signalées par une icône. Cette icône indique que la séquence (en direct ou enregistrée) a été manipulée.

Si vous souhaitez ajouter une signature numérique aux images vidéo transmises afin de vérifier leur intégrité, sélectionnez l'un des algorithmes de chiffrement pour la signature.

Saisissez la durée de l'intervalle (en secondes) entre les insertions de signatures numériques.

Intervalles de signature

Sélectionnez l'intervalle (en secondes) pour la signature.

15.6 Mode Avancé : Interface Web

Apparence, Page 54

LIVE Functions (Fonctions LIVE), Page 55

Chemin d'accès fichiers JPEG et vidéo, Page 57

15.7 Apparence

Cette page vous permet d'adapter l'apparence de l'interface Web et de modifier la langue du site Web selon vos besoins. Si nécessaire, vous pouvez également remplacer le logo du fabricant (en haut à droite) ainsi que le nom du produit (en haut à gauche) dans la barre de titre de la fenêtre par des éléments personnalisés.

**Remarque!**

Vous pouvez utiliser aussi bien des images GIF que JPEG. Les chemins d'accès aux fichiers doivent correspondre au mode d'accès (par exemple **C:\Images\Logo.gif** pour un accès aux fichiers locaux ou **http://www.masociete.com/images/logo.gif** pour un accès via Internet ou en intranet).

Dans le cas d'un accès par Internet ou en intranet, veillez à ce qu'une connexion soit toujours disponible, faute de quoi l'image n'apparaîtra pas. Le fichier d'image n'est pas conservé dans la caméra.

Langue du site Web

Sélectionnez ici la langue de l'interface utilisateur.

Logo de la société

Indiquez le chemin d'accès à l'image que vous souhaitez substituer au logo du fabricant. L'image peut être enregistrée sur un ordinateur local, un réseau local ou une adresse Internet.

Logo du périphérique

Indiquez le chemin d'accès à l'image que vous souhaitez substituer au nom du produit. L'image peut être enregistrée sur un ordinateur local, un réseau local ou une adresse Internet.

**Remarque!**

Pour réinstaller les images d'origine, il vous suffit d'effacer le contenu des champs **Logo de la société** et **Logo du périphérique**.

Afficher métadonnées VCA

Lorsque l'analyse de contenu vidéo (VCA) est activée, des informations supplémentaires s'affichent dans le flux vidéo en temps réel. Par exemple, en mode MOTION+, les zones de capteur pour la détection de mouvement sont marquées.

Afficher trajectoires VCA

Lorsque l'analyse du contenu vidéo (VCA) est activée, cochez cet élément pour afficher des informations supplémentaires marquant le déplacement des objets.

Afficher les icônes superposées (Show overlay icons)

Cochez cette case pour afficher des icônes sur l'image vidéo en temps réel.

Lecteur vidéo

Sélectionnez le lecteur vidéo de votre choix dans la liste déroulante. Vous avez le choix entre plusieurs options : « Auto detect » (par défaut), Bosch Video SDK, Bosch Autoload Decoder et JPEG

Taille JPEG

Vous pouvez spécifier la taille de l'image JPEG sur la page **LIVE**. Les options sont les suivantes : Petite, Moyenne, Grande, 720p, 1080p et Taille optimale (par défaut).

Intervalle JPEG

Vous pouvez indiquer l'intervalle auquel les images individuelles doivent être générées pour l'image M-JPEG sur la page **LIVE**.

Qualité JPEG

Vous pouvez spécifier la qualité d'affichage des images JPEG sur la page **LIVE**.

15.8

LIVE Functions (Fonctions LIVE)

Cette page vous permet d'adapter les fonctions de la page **LIVE** en fonction de vos besoins. Vous pouvez choisir parmi un certain nombre d'options d'affichage des informations et des commandes.

1. Cochez la case d'option des éléments que vous souhaitez rendre disponibles sur la page **LIVE**. Les éléments sélectionnés sont indiqués par une coche.
2. Assurez-vous que les fonctions nécessaires sont disponibles sur la page **LIVE**.

Transmettre audio

Vous pouvez uniquement sélectionner cette option si la transmission audio est réellement activée (reportez-vous à *Audio, Page 74*). Les signaux audio sont envoyés par un flux de données séparé et parallèle aux données vidéo, ce qui augmente la charge du réseau. Les données audio sont codées selon la norme G.711 et nécessitent une bande passante supplémentaire d'environ 80 kbit/s par connexion dans chaque direction.

Temps de concession (s)

Le temps de concession (en secondes) détermine le délai au-delà duquel un autre utilisateur est autorisé à contrôler la caméra à partir du moment où aucun autre signal de commande n'est reçu en provenance de l'utilisateur actuel. Au terme de ce délai, la caméra est automatiquement activée.

Afficher entrées d'alarme

Les entrées d'alarme sont affichées sous forme d'icônes à côté de l'image vidéo avec les noms qui leur sont attribués. Si une alarme est active, l'icône correspondante change de couleur.

Afficher sorties d'alarme

Les sorties d'alarme sont affichées sous forme d'icônes à côté de l'image vidéo avec les noms qui leur sont attribués. Si une sortie d'alarme est active, l'icône correspondante change de couleur.

Afficher journal des événements

Les messages d'événement sont affichés avec la date et l'heure dans un champ à côté de l'image vidéo.

Afficher journal du système

Les messages du système sont affichés avec la date et l'heure dans un champ près de l'image vidéo et fournissent des informations, par exemple, sur l'établissement et l'interruption des connexions.

Autoriser instantanés

Vous pouvez indiquer ici si l'icône d'enregistrement d'images individuelles (instantanés) doit être affichée sous l'image en temps réel. Les images individuelles ne peuvent être enregistrées que si cette icône est visible.

Autoriser enregistrement local

Vous pouvez indiquer ici si l'icône de sauvegarde (enregistrement) de séquences vidéo dans la mémoire locale doit être affichée sous l'image en temps réel. Les séquences vidéo ne peuvent être enregistrées que si cette icône est visible.

Flux composé uniquement d'images I (I-Frames only stream)

Vous pouvez indiquer ici si la page **LIVE** doit afficher un onglet destiné à visualiser un flux composé uniquement d'images I.

Afficher liste de scènes

Vous pouvez indiquer ici si la section Commande affichage de la page **LIVE** affiche une liste déroulante avec la liste des scènes définie dans Advanced Mode (Mode avancé) > Camera (Caméra) > Scenes and Tours (Scènes et tours) de la page **SETTINGS (PARAMÈTRES)**.

Show 'Intelligent Tracking' (Afficher 'Intelligent Tracking')

Vous pouvez indiquer ici si la page **LIVE** affiche les commandes de la fonction de suivi intelligent.

Show 'Special Functions' (Afficher 'Fonctions spéciales')

Vous pouvez indiquer ici si la page **LIVE** doit afficher ou non la section Special Functions (Fonctions spéciales).

Chemin d'accès fichiers JPEG et vidéo

1. Saisissez le chemin d'accès de l'emplacement où vous souhaitez enregistrer les images individuelles et les séquences vidéo depuis la page **LIVE**.
2. Si nécessaire, cliquez sur **Browse (Parcourir)** pour trouver un dossier adapté.

15.9**Chemin d'accès fichiers JPEG et vidéo****Chemin d'accès fichiers JPEG et vidéo**

1. Saisissez le chemin d'accès de l'emplacement où vous souhaitez enregistrer les images individuelles et les séquences vidéo depuis la **PAGE TPS RÉEL**.
2. Si nécessaire, cliquez sur **Parcourir** pour trouver un dossier adapté.

15.10**Mode Avancé : Caméra**

Menu d'installation, Page 57

Profil d'encodeur, Page 58

Flux d'encodeurs, Page 61

Flux JPEG, Page 62

Paramètres de l'image, Page 66

Niveau de réduction du bruit, Page 69

Zoom numérique, Page 70

Éclairage / essuie-glace, Page 71

Scènes et tours, Page 72

Secteurs, Page 73

Divers, Page 74

Audio, Page 74

Compteur de pixels, Page 74

15.11**Menu d'installation****Application Variant (Variation d'application)**

- Si vous effectuez une connexion à une interface MIC-ALM-WAS-24, sélectionnez « [nom de la caméra] - E/S » pour autoriser la caméra à reconnaître les entrées et sorties supplémentaires à partir du dispositif.
- Si vous effectuez une connexion à une interface VJC-7000-90, sélectionnez « [nom de la caméra] – VJC-7000 » pour autoriser la caméra à reconnaître les entrées et sorties supplémentaires à partir du dispositif.
- Sinon, sélectionnez « [nom de la caméra] ».

Cadence d'images de base

Cette option vous permet de définir la cadence d'images utilisée par la caméra pour transmettre les vidéos. Sélectionnez 25 ips ou 30 ips. Si vous sélectionnez 25 ips, la caméra diffusera les flux vidéo à 25 ou 50 ips. Si vous sélectionnez 30 ips, la caméra diffusera les flux vidéo à 30 ips ou 60 ips, selon l'option sélectionnée sur la page Flux d'encodeur.

Cadence d'images max.

Cette option permet de définir la cadence d'images maximale à laquelle la caméra diffuse les flux vidéo. Sélectionnez l'une des options suivantes :

Option Max. Frame Rate (Cadence d'images max.)	Options Strzaming (Diffusion) disponibles
25/30 ips (jusqu'à 1 920 x 1 080 pixels)	H.264 MP 720p25/30 fixe H.264 MP 1080p25/30 fixe
50/60 ips (jusqu'à 1 280 x 720 pixels)	H.264 MP 720p50/60 fixe

**Remarque!**

Modification de la cadence d'images de base ou maximale

La prise en compte de la modification des paramètres de cadences d'images de base ou maximale nécessite entre 10 et 20 secondes. Pendant ce temps, aucune modification ne peut être effectuée. L'image du caméo est figée.

Cette section présente également une figure illustrant la différence de taille entre les images définies à 1 280 x 720 et celles à 1 920 x 1 080.

L'orientation de la caméra. Options : Normale, Inverse, Incliné.

Paramètres SC

Cliquez sur le bouton Par défaut pour restaurer tous les paramètres de la caméra sur leurs valeurs par défaut.

Données SC

Cliquez sur le bouton Default (Par défaut) pour rétablir la valeur par défaut de l'ensemble des présélections, masques de confidentialité et autres paramètres de configuration définis sur le serveur Web de la caméra.

Réinitialiser le périphérique

Cliquez sur le bouton Réinitialiser pour redémarrer la caméra. Un délai de dix (10) secondes s'écoule avant le démarrage de la phase de retour en position initiale. Au cours de cette phase, la caméra lance la recherche des limites d'inclinaison supérieures et inférieures.

Paramètres par défaut

Cliquez sur le bouton **Defaults** (Par défaut) pour rétablir les valeurs par défaut des paramètres de configuration définis dans le serveur Web de la caméra. Un écran de confirmation s'affiche. Patientez 5 secondes, le temps que la caméra optimise l'image après une réinitialisation du mode.

15.12

Profil d'encodeur

Pour l'encodage de signal vidéo, vous pouvez sélectionner un algorithme et modifier les préreglages des profils.

Vous pouvez adapter la transmission des données vidéo à l'environnement de fonctionnement (par exemple : la structure du réseau, la bande passante et la charge de données). À cette fin, la caméra génère simultanément deux flux de données (double diffusion). Vous pouvez sélectionner leurs paramètres de compression indépendamment : par exemple, une option pour les transmissions sur Internet et une autre pour les connexions LAN.

Des profils préprogrammés sont disponibles, chacun donnant la priorité à des perspectives différentes.

Vous pouvez modifier les valeurs des paramètres individuels d'un profil et renommer ce dernier. Vous pouvez passer d'un profil à un autre en cliquant sur les onglets correspondants.

Remarque : par défaut, le Flux 1 est transmis pour les connexions sur alarme et les connexions automatiques.

**Remarque!**

Un profil est une combinaison de paramètres interdépendants. Si vous saisissez une valeur hors tolérance pour un paramètre, elle sera remplacée par la valeur autorisée la plus proche au moment de l'enregistrement des paramètres.

Nom de profil

Nom de profil par défaut	Description
Image HD optimisée	Pour une image HD, la qualité et le débit des images vidéo sont ajustés de façon à ce que la qualité des images soit la priorité.
HD équilibrée	Pour une image HD, la qualité et le débit des images vidéo sont ajustés à un profil médian pour un usage quotidien.
Débit HD optimisé	Pour une image HD, la qualité et le débit des images vidéo sont ajustés de façon à ce que le débit soit la priorité.
Image SD optimisée	Pour une image SD, la qualité et le débit des images vidéo sont ajustés de façon à ce que la qualité des images soit la priorité.
SD équilibrée	Pour une image SD, la qualité et le débit des images vidéo sont ajustés à un profil médian pour un usage quotidien.
Débit SD optimisé	Pour une image SD, la qualité et le débit des images vidéo sont ajustés de façon à ce que le débit soit la priorité.
DSL optimisée	Idéal pour un encodage sur une liaison montante DSL pour laquelle des limitations de débit sont essentiels.
3G optimisée	Idéal pour un encodage sur une liaison montante 3G pour laquelle des limitations de débit sont essentiels.

Si nécessaire, saisissez un nouveau nom pour le profil.

Débit cible

Afin d'optimiser l'utilisation de la bande passante sur le réseau, limitez le débit de données de l'appareil. Le débit de données cible doit être réglé en fonction de la qualité d'image souhaitée pour des scènes types sans mouvement excessif.

Pour des images complexes ou des changements fréquents du contenu de l'image en raison de mouvements fréquents, cette limite peut être dépassée temporairement dans la limite de la valeur que vous avez saisie dans le champ **Maximum bit rate (Débit binaire maximum)**.

Débit binaire maximum

Ce débit binaire maximum ne doit être dépassé en aucune circonstance. En effet, selon les paramètres de qualité vidéo des images I et P, tout dépassement peut provoquer une instabilité des images individuelles.

La valeur saisie ici doit être supérieure d'au moins 10 % à celle du champ **Débit binaire cible**.

Si la valeur saisie est trop basse, elle est automatiquement corrigée.

Intervalle de codage

Ce paramètre permet de déterminer la fréquence du codage et de la transmission des images. Par exemple, si vous saisissez ou sélectionnez le chiffre 4, une image sur quatre sera codée et les trois suivantes seront ignorées (ce qui s'avère particulièrement intéressant pour les réseaux à faible bande passante). Le nombre d'images par seconde (IPS) s'affiche en regard du champ de saisie ou du curseur.

Résolution vidéo

Sélectionnez la résolution souhaitée pour l'image vidéo.

Paramètres expert

Si nécessaire, utilisez les paramètres expert pour adapter la qualité des images I et P à des besoins spécifiques. Le paramètre est basé sur le paramètre de quantification H.264 (QP).

Structure GOP

Sélectionnez la structure dont vous avez besoin pour le groupe d'images selon que vous privilégiez un délai minimal (images IP uniquement) ou l'utilisation d'une bande passante minimale.

Les options sont IP, IBP et IBBP.

Période moyenne

Sélectionnez la période moyenne appropriée pour stabiliser le débit binaire à long terme.

Intervalle des images I

Ce paramètre vous permet de définir l'intervalle de codage des images I. Auto correspond au mode automatique : l'encodeur vidéo insère les images I lorsque cela est nécessaire. Les valeurs sont comprises entre 3 et 60. Une valeur de 3 indique que les images I sont générées en continu. Avec la valeur 4, une image sur quatre est une image I, etc. ; les images intermédiaires sont codées comme des images P.

Notez que les valeurs prises en charge dépendent du paramètre de structure GOP. Par exemple, seules les valeurs paires sont prises en charge par la structure IBP ; si vous avez sélectionné la structure IBBP, seule la valeur 3 ou les multiples de 3 sont pris en charge.

PQ min. des images P

Ce paramètre vous permet de régler la qualité des images P et de définir la limite inférieure pour la quantification des images P, et donc la qualité maximale pour les images P. Avec le protocole H.264, le paramètre de quantification (PQ) indique le degré de compression et donc la qualité d'image pour chaque vue. Plus la quantification des images P (valeur PQ) est faible, plus la qualité d'encodage (et donc la qualité des images) est élevée et plus le taux d'actualisation d'image est faible, en fonction du débit de données maximum défini dans les paramètres du réseau. Une valeur de quantification élevée réduit la qualité des images et la charge sur le réseau. Les valeurs PQ types sont comprises entre 18 et 30.

Le paramètre standard Auto règle automatiquement la qualité en fonction des paramètres de qualité des images P.

PQ delta des images I/P

Ce paramètre permet de définir le rapport entre la quantification (valeur PQ) des images I et la quantification des images P (valeur PQ). Par exemple, vous pouvez définir une valeur inférieure pour les images I en déplaçant le curseur vers une valeur négative. Ceci améliore la qualité des images I par rapport aux images P. La charge de données totale augmente en conséquence, mais uniquement selon la part d'images I. Le paramètre standard Auto optimise automatiquement le rapport entre le mouvement et la définition de l'image (mise au point). Pour obtenir la meilleure qualité avec une bande passante minimale, même en cas d'augmentation des mouvements dans l'image, configurez les paramètres de qualité comme suit :

1. Observez la zone de couverture pendant un mouvement normal dans les épreuves.
2. Réglez le paramètre **Min. P-frame QP (PQ min. des images P)** sur la valeur la plus élevée pour laquelle la qualité d'image répond à vos besoins.
3. Réglez le paramètre **I/P-frame delta QP (PQ delta des images I/P)** sur la plus valeur la plus faible possible. Cela vous permet d'économiser de la bande passante et de la mémoire dans les scènes normales. La qualité d'image est conservée, même en cas de mouvements importants, car la bande passante est alors exploitée jusqu'à la valeur saisie sous **Maximum bit rate (Débit binaire maximum)**.

PQ delta d'arrière-plan

Sélectionnez le niveau de qualité d'encodage approprié pour une zone de l'arrière-plan définie dans les zones de l'encodeur. Plus la valeur PQ est faible, plus la qualité d'encodage est élevée.

PQ delta d'objet

Sélectionnez le niveau de qualité d'encodage approprié pour une zone d'objet définie dans les zones de l'encodeur. Plus la valeur PQ est faible, plus la qualité d'encodage est élevée.

Par défaut

Pour rétablir les valeurs du profil par défaut, cliquez sur **Par défaut**.

15.13**Flux d'encodeurs****Propriété**

Sélectionnez l'une des normes H.264 pour chaque flux.

Flux 1 (enregistrement)	<p>Les options sont :</p> <ul style="list-style-type: none"> - H.264 MP SD - H.264 MP 720p25/30 fixe - H.264 MP 1080p25/30 fixe - H.264 MP 720p50/60 fixe
-------------------------	---

Remarque : pour sélectionner ici l'option « H.264MP 720p50/60 Fixe », vous devez d'abord définir le champ **Cadence d'images max.** dans Mode Avancé : Caméra > Menu Installateur sur « H.264 MP 720p50/60 fixe ».

Flux 2 (enregistrement)	<p>Les options varient en fonction de la sélection du flux 1.</p> <p>Options avec « H.264 MP 1080p25/30 fixe » sélectionné pour le flux 1 :</p> <ul style="list-style-type: none"> - Copier Flux 1 ; - H.264 MP SD ; - H.264 MP 720p8/10 fixe ; - H.264 MP 1080p4/5 fixe ; - H.264 MP vertical (recadré) ; - H.264 MP D1 4:3 (recadré) <p>Options avec « H.264 MP 720p25/30 fixe » sélectionné pour le flux 1 :</p> <ul style="list-style-type: none"> - H.264 MP SD ; - H.264 MP 720p25/30 fixe ; - H.264 MP vertical (recadré) ; - H.264 MP D1 4:3 (recadré) ; - H.264 MP 1 280 x 960 (recadré) <p>Option disponible lorsque la valeur « H.264 MP SD » est sélectionnée pour le flux 1 : H.264 MP SD</p>
-------------------------	---

Profil sans enregistrement

Sélectionnez l'un des profils suivants pour chaque flux :

Nom de profil par défaut	Description
Image HD optimisée	Pour une image HD, la qualité et le débit des images vidéo sont ajustés de façon à ce que la qualité des images soit la priorité.
HD équilibrée	Pour une image HD, la qualité et le débit des images vidéo sont ajustés à un profil médian pour un usage quotidien.
Débit HD optimisé	Pour une image HD, la qualité et le débit des images vidéo sont ajustés de façon à ce que le débit soit la priorité.

Nom de profil par défaut	Description
Image SD optimisée	Pour une image SD, la qualité et le débit des images vidéo sont ajustés de façon à ce que la qualité des images soit la priorité.
SD équilibrée	Pour une image SD, la qualité et le débit des images vidéo sont ajustés à un profil médian pour un usage quotidien.
Débit SD optimisé	Pour une image SD, la qualité et le débit des images vidéo sont ajustés de façon à ce que le débit soit la priorité.
DSL optimisée	Idéal pour un encodage sur une liaison montante DSL pour laquelle des limitations de débit sont essentiels.
3G optimisée	Idéal pour un encodage sur une liaison montante 3G pour laquelle des limitations de débit sont essentiels.

Remarque : les profils de non-enregistrement (flux) sont composés uniquement d'images I.

Aperçu

Cliquez sur le bouton **Aperçu** pour ouvrir une mini fenêtre d'aperçu statique pour chaque flux. Pour agrandir l'aperçu et afficher la vidéo en temps réel, cliquez sur le bouton **Temps réel 1:1**.

Flux JPEG

Sélectionnez la résolution, la fréquence de trames et la qualité d'image du flux M-JPEG.

- **Resolution (Résolution)** : sélectionnez la résolution appropriée.
- **Max. frame rate (Cadence d'images max.)** : sélectionnez l'une des cadences d'images suivantes : 5, 10, 15, 20, 25 ou 30 ips.
- **Picture quality (Qualité d'image)** : ce réglage vous permet de définir la qualité d'image. Utilisez le curseur pour sélectionner un niveau de qualité entre faible et élevé.

Remarque : La cadence d'image M-JPEG peut varier en fonction de la charge du système.

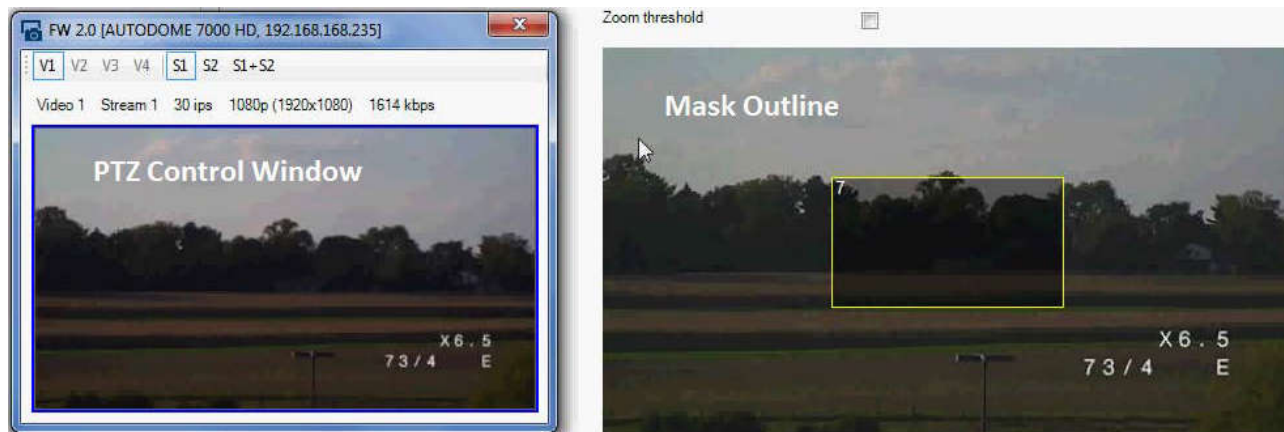
15.14

Flux JPEG

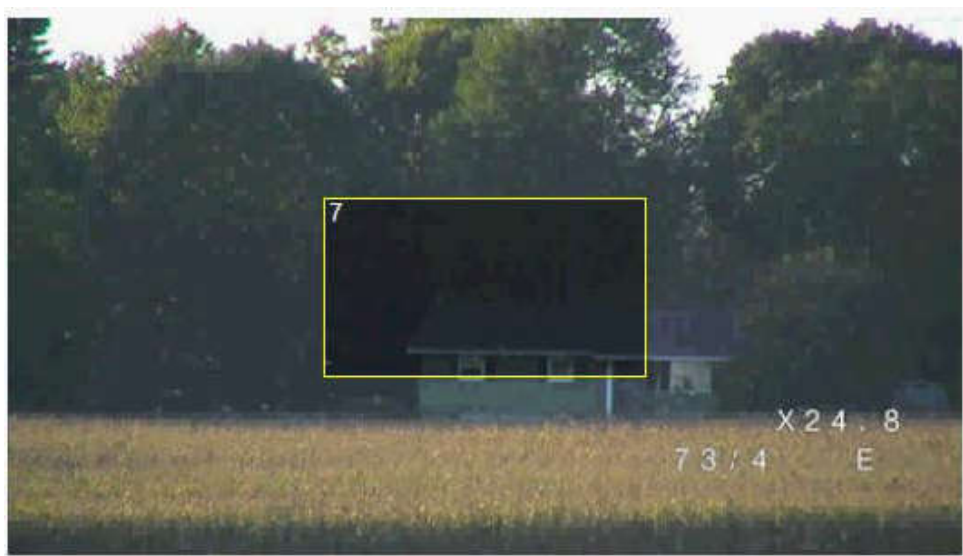
La fonction Masque privatif permet d'empêcher la visualisation d'une zone spécifique d'une scène. Les masques peuvent être configurés sous forme de zone grise rectangulaire. Vous pouvez définir un total de 24 masques privatifs.

Pour ajouter un masque privatif à une scène à l'aide de Configuration Manager, suivez les étapes suivantes. **Remarque** : Ces étapes concernent les caméras AUTODOME 7000 et MIC7000.

1. Sélectionnez le nombre de masques privatifs à appliquer dans la scène. La fenêtre d'aperçu affiche un rectangle gris (contour de masque) dans la scène.
2. Cliquez sur le lien Commande affich. La fenêtre de commande vidéo s'affiche en regard de la fenêtre d'aperçu.



3. Accédez à la scène où le masque privatif est requis.
4. Utilisez les commandes de zoom pour effectuer un zoom avant de sorte que l'objet couvert soit approximativement de la même taille que le contour de masque.



5. Utilisez les commandes d'orientation/d'inclinaison pour centrer l'objet dans le contour de masque.

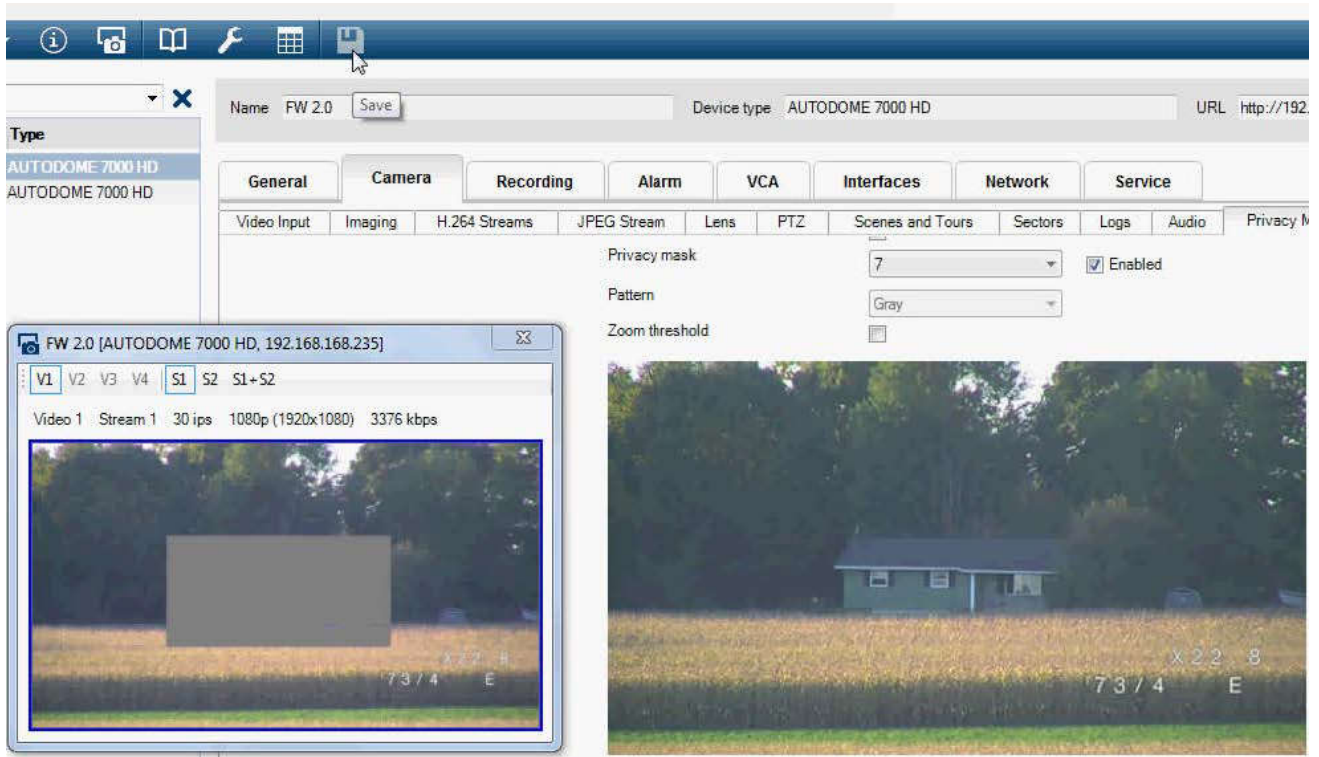
Remarque : Ne déplacez pas le contour de masque pour l'instant. Il doit demeurer au centre de la fenêtre d'aperçu.



6. Si nécessaire, positionnez le curseur sur un angle ou un sommet du rectangle de masquage, puis cliquez et déplacez pour étendre ou réduire le contour de masque.
- Pour éviter de masquer une trop grande partie de la scène, n'agrandissez pas le contour de masque plus de deux fois la taille par défaut.
 - Pour obtenir les performances de masque optimales, ne réduisez pas le contour de masque moins de la moitié de la taille par défaut.



7. Cochez la case Enabled (Activé) pour activer le masque privatif.
8. Déplacez le masque privatif si vous le souhaitez. Positionnez le curseur à l'intérieur du masque privatif dans la fenêtre d'aperçu, puis cliquez et faites glisser le masque privatif pour le déplacer. **Remarque** : Maintenez-le aussi près que possible du centre de la fenêtre d'aperçu.
9. Cliquez sur l'icône d'enregistrement sur disque afin d'enregistrer la taille et la position du masque privatif.



10. Le masque s'agrandit de 10 % pendant quelques secondes afin d'illustrer l'agrandissement de la taille du masque pendant un mouvement d'orientation/inclinaison.



11. Pour cacher un masque particulier, sélectionnez le numéro de masque et décochez la case Enabled (Activé).

12. Pour cacher tous les masques d'une vue, cochez la case Disable Masks (Désactiver les masques).

Remarque : Si vous choisissez de masquer tous les masques, vous devez activer chaque masque à afficher dans la scène.

13. Pour afficher l'IVA derrière les masques privés, cliquez sur la case IVA behind masks (IVA derrière les masques).

**Remarque!**

Appliquez un masque environ 10 % plus grand que l'objet pour que le masque recouvre complètement l'objet lorsque la caméra effectue un zoom avant et arrière. Cliquez sur la zone Zoom threshold (Seuil zoom).

Modulez le masque à un zoom optique de 50 % ou moins pour un meilleur masquage.

**Remarque!**

La caméra désactive la fonction de masque privatif si l'orientation de la caméra est réglée sur Inversée. Reportez-vous à la section Mode Avancé : Caméra pour connaître les paramètres d'orientation.

**Remarque!**

Lorsque la MIC est inclinée, les masques de zones privatives ne doivent pas être créés pour des objets de scène dont la distance de la caméra est inférieure à 2 m.

15.15

Paramètres de l'image

Mode actuel

Parmi les modes utilisateur préprogrammés et optimisés avec les meilleurs paramètres pour de nombreuses applications standard, sélectionnez celui qui définit le mieux l'environnement dans lequel la caméra est installée.

- Général : mode par défaut. Convient à la plupart des applications.
- Faible luminosité : performances optimisées pour les scènes avec un faible niveau de luminosité.
- Mouvement : optimisé afin de minimiser les artefacts de mouvement, comme pour le suivi du trafic ou des objets se déplaçant rapidement.
- Vif : fournit des couleurs avec contraste et netteté améliorés.
- Éclairage : performances optimisées lorsque vous utilisez l'accessoires pour éclairage et projecteurs MIC.

Si nécessaire, personnalisez ce mode selon les besoins spécifiques au site en sélectionnant des valeurs différentes dans les champs ci-dessous.

Dans ce cas, le nom du mode utilisateur est remplacé par « Personnalisé ».

Balance des blancs

Règle les paramètres de couleur pour maintenir la qualité des zones blanches de l'image.

- **Balance des blancs automatique** : permet à la caméra de régler les couleurs en permanence pour une reproduction optimale.
- **AWB fixe** : bloque la fonction de balance des blancs automatique pour enregistrer les paramètres de la couleur.
- **ATW étendue** (par défaut) : permet à la caméra de régler les couleurs en permanence pour une reproduction optimale.
- **Manuel** : les gains du rouge et du bleu peuvent être réglés manuellement sur la valeur choisie.
- **Lampe sodium auto** : se règle automatiquement en condition de lumière à vapeur de sodium afin de permettre la restitution des couleurs d'origine des objets.
- **Lampe sodium** : optimise la lumière à vapeur de sodium afin de restituer les couleurs d'origine des objets.

Gain du rouge

Le réglage du gain du rouge permet de décaler l'alignement du point blanc par défaut (moins de rouge entraîne plus de cyan).

Gain du bleu

Le réglage du gain du bleu permet de décaler l'alignement du point blanc par défaut (moins de bleu entraîne plus de jaune). Il n'est pas nécessaire de modifier le décalage du point blanc pour les conditions de prise de vue spéciales.

Saturation

Le pourcentage de lumière ou de couleur dans l'image vidéo (HD uniquement). Les valeurs sont comprises entre 60 et 200 % ; la valeur par défaut est de 110 %.

Nuance de couleur

Le degré de couleur de l'image vidéo (HD uniquement). Les valeurs sont comprises entre -14 et +14 ; la valeur par défaut est de 8°.

Contrôle de gain

Règle le contrôle automatique de gain (CAG).

- **Contrôle automatique de gain** (par défaut) : ajuste automatiquement le gain sur la plus petite valeur permettant de conserver une bonne qualité d'image.
- **Fixe** : pas d'embellissement. Ce paramètre désactive l'option de niveau de gain max. Si vous sélectionnez cette option, la caméra effectue automatiquement les modifications suivantes :
 - **Mode nuit** : bascule en mode Couleur
 - **Auto Iris** : bascule en mode Continu

Gain fixe

À l'aide du curseur, sélectionner la valeur de gain fixe voulue. La valeur par défaut est de 2.

Niveau de gain maximum

Contrôle la valeur maximale que le gain peut atteindre en mode CAG. Pour définir le niveau de gain maximum, sélectionnez l'une des options suivantes :

- **Normal**
- **Moyenne**
- **Haut** (par défaut)

Vitesse de réponse de l'exposition auto

Sélectionnez la vitesse de réponse de l'exposition automatique. Les options disponibles sont Super lente, Lente, Moyenne (par défaut), Rapide.

Netteté

Réglage de la netteté de l'image. Pour régler la netteté, sélectionnez une valeur à l'aide du curseur. La valeur par défaut est de 12.

Mode Shutter

- **Fixe** : le mode shutter est fixé à une vitesse d'obturation réglable.
- **SensUp automatique** : accroît la sensibilité de la caméra en augmentant le temps d'intégration au niveau de la caméra. L'intégration du signal de plusieurs images vidéo consécutives permet de réduire le bruit parasite. Si vous sélectionnez cette option, la caméra effectue automatiquement les modifications suivantes :
 - **Auto Iris** : bascule en mode Continu
 - **Shutter** : désactivé

Shutter

Règle la vitesse du shutter électronique (AES). Contrôle la durée pendant laquelle la lumière est collectée par le dispositif de récupération. La valeur par défaut est de 1/60e de seconde pour le format NTSC et de 1/50e pour le format PAL. La plage de paramètres est comprise entre 1/1 et 1/10 000.

Limite Auto SensUP

Cela limite le temps d'intégration lorsque la fonction Auto SensUP (intégration d'images) est active. La valeur par défaut est 1/4. La plage de paramètres est comprise entre 1/4 et 1/30.

Limite de l'obturateur

La caméra essaie de maintenir cette valeur d'obturation tant qu'un éclairage ambiant suffisant est disponible dans la scène.

La plage de paramètres est comprise entre 1/1 et 1/10000. La valeur par défaut est 1/2000 pour tous les modes, sauf le mode « Mouvement » (par défaut 1/500).

Compensation de contre-jour

Optimise le niveau vidéo pour la zone d'image sélectionnée. Les parties situées à l'extérieur de cette zone risquent d'être sous-exposées ou surexposées. Sélectionnez Act. pour optimiser le niveau vidéo pour la zone centrale de l'image. Le paramètre par défaut est Désact.

Haute sensibilité

Permet de régler le niveau d'intensité ou de lumière dans l'image (HD uniquement).

Sélectionnez On (Act.) ou Off (Désact.)

Stabilisation

La stabilisation réduit les vibrations de la caméra, aussi bien à la verticale qu'à l'horizontale.

La caméra compense les mouvements de l'image dans une proportion pouvant atteindre 2 % de la taille de l'image. Cette fonction est idéale pour les caméras montées sur poteau, un mât ou tout emplacement soumis régulièrement aux vibrations.

- **Activé** : la stabilisation est toujours activée.
- **Désactivé** : la stabilisation est désactivée.
- **Auto** : la stabilisation s'active automatiquement lorsque la caméra détecte une vibration supérieure au seuil fixé.

Plage dynamique élevée

Sélectionnez On (Activé) pour activer une plage dynamique étendue, qui améliore la reproduction des images dans les scènes à contrastes très élevés.

Sélectionnez Off (Désactivé) pour désactiver la fonction.

Mode nuit

Active le mode Nuit (N/B) pour améliorer l'éclairage des scènes de faible luminosité.

Sélectionnez l'une des options suivantes :

- **Monochrome** : force la caméra à rester en Mode Nuit et à transmettre des images monochromes.
- **Couleur** : la caméra ne bascule pas en Mode Nuit, quelles que soient les conditions d'éclairage ambiant.
- **Auto** (par défaut) : la caméra quitte le Mode Nuit lorsque le niveau d'éclairage ambiant atteint un seuil prédéfini.

Seuil mode nuit

Règle le niveau de luminosité à partir duquel la caméra sort automatiquement du mode Nuit (N/B). Sélectionnez une valeur entre 10 et 55 (par incréments de 5 ; par défaut 30). Plus la valeur est faible, plus vite la caméra passera en mode couleur.

Réduction du bruit

Active la fonction de réduction du bruit 2D ou 3D.

Niveau de réduction du bruit

Règle le niveau de bruit au niveau approprié pour les conditions de prise de vue. Choisissez une valeur de 1 à 5.

Anti-brouillard

Avec le mode anti-brouillard, la visibilité peut être considérablement améliorée en cas de brouillard ou de scène à faible contraste.

- **Activé** : l'antibrouillard est toujours activé.
- **Désactivé** : l'antibrouillard est désactivé.
- **Auto** : l'antibrouillard s'active automatiquement en cas de besoin.

15.16**Niveau de réduction du bruit****Mise au point automatique**

Règle en permanence et automatiquement l'objectif sur la mise au point appropriée pour obtenir l'image la plus nette possible.

- **One Push** (par défaut ; couramment appelé « Mise au point ponctuelle ») : active la fonction Mise au point automatique (focus) une fois la caméra immobilisée. Une fois la mise au point effectuée, la fonction Mise au point automatique (focus) est désactivée jusqu'au prochain déplacement de la caméra.
- **Mise au point automatique (focus)** : la mise au point automatique est toujours active.
- **Manuel** : la fonction Mise au point automatique (focus) est inactive.

Pour les caméras d'intérieur, la valeur par défaut est de 10 cm.

Pour les caméras d'extérieur, la valeur par défaut est de 3 m.

Polarité de mise au point

- **Normal** (par défaut) : les commandes de mise au point fonctionnent dans le sens normal.
- **Inverse** : les commandes de mise au point sont inversées.

Vitesse de mise au point

Utilisez le curseur (de 1 à 8) pour contrôler la vitesse de réajustement de la mise au point automatique lorsqu'elle devient floue.

Auto-Iris

Règle automatiquement l'objectif pour permettre un éclairage correct du capteur de la caméra. Ce type d'objectif est recommandé en situation de faible éclairage ou de changement de la luminosité.

- **Constante** (par défaut) : la caméra s'adapte constamment aux variations des conditions d'éclairage.
Si vous sélectionnez cette option, la caméra apporte automatiquement les modifications suivantes :
 - **Contrôle du gain** : bascule sur CAG.
 - **Vitesse du shutter** : bascule sur le réglage par défaut.
- **Manuel** : la variation des conditions d'éclairage doit être compensée manuellement.

Polarité iris

Capacité à inverser l'opération du bouton Iris du contrôleur.

- **Normal** (par défaut) : les commandes de l'iris fonctionnent dans le sens normal.
- **Inverse** : les commandes de l'iris sont inversées.

Niveau auto iris

Augmente ou réduit la luminosité en fonction de la luminosité. Saisissez une valeur comprise entre 1 et 15.

Mise au point avec correction IR

Optimise la mise au point pour l'éclairage IR. Les options sont les suivantes : Activé, Désactivé (par défaut).

Vitesse de zoom maximum

Contrôle la vitesse du zoom.

Polarité de zoom

Capacité à inverser le fonctionnement du bouton du zoom du contrôleur.

- **Normal** (par défaut) : les commandes de zoom fonctionnent dans le sens normal.
- **Inverse** : les commandes de zoom sont inversées.

Zoom numérique

Le zoom numérique offre une méthode permettant de diminuer l'angle de vision apparent d'une image vidéo numérique (en le rendant plus étroit). Cette opération est exclusivement électronique. Elle ne modifie pas l'objectif de la caméra et ne permet aucun gain de résolution optique. Sélectionnez Désact. pour désactiver cette fonction ou Act. pour l'activer. Le paramètre par défaut est Act.

15.17**Zoom numérique****Vitesse d'orientation automatique**

La caméra balaie automatiquement la scène à une vitesse comprise entre des paramètres limites à droite et à gauche. Entrez une valeur (en degrés) entre 1 et 60 inclus. Le paramètre par défaut est de 30.

Inactivité

Détermine la durée d'inactivité du dôme avant que l'évènement d'inactivité se déclenche.

- **Désactivé** (par défaut) : la caméra reste indéfiniment sur la scène.
- **Prépos 1** : la caméra revient à la préposition 1.
- **Aux. précédent** : la caméra revient à l'activité précédente.

Durée d'inactivité

Détermine le comportement de la sphère lorsque son contrôle est inactif. Sélectionnez une période dans la liste déroulante (entre 3 s et 10 min.). Le paramètre par défaut est de 2 minutes.

Auto pivot

Incline la caméra en position verticale au fur et à mesure qu'elle pivote afin de conserver une image correctement orientée. Réglez Auto Pivot sur Act (par défaut) pour faire pivoter automatiquement la caméra de 180° afin de suivre un sujet qui se déplace directement sous celle-ci. Pour désactiver cette fonction, cliquez sur Désact.

Arrêt sur image

Sélectionnez Act pour geler l'image pendant que la caméra se place pour filmer une scène préprogrammée.

Mode Turbo

Sélectionnez Act pour définir la caméra en mode Turbo lorsqu'un opérateur oriente ou incline la caméra manuellement. Dans ce mode, la caméra permet d'effectuer une orientation à un maximum de 400° par seconde et une inclinaison à un maximum de 300° par seconde.

Tracker Zoom Threshold (Seuil du zoom de suivi) [%]

Ce paramètre permet de définir le pourcentage de zoom arrière effectué par la caméra à la fin de la temporisation du suivi (Tracker Timeout) ou lorsque la fonction de suivi intelligent (Intelligent Tracking) perd la visibilité sur un objet en cours de suivi. Cela permet à la caméra de retrouver la visibilité sur la cible dans un nouveau champ de vision plus large. Les valeurs de ce paramètre sont comprises entre 0 et 100. La valeur par défaut est 50.

Tracker Timeout (Temporisation du suivi) [sec]

Ce paramètre permet à la caméra d'arrêter le suivi des mouvements de certains objets, par exemple les branches d'un arbre ou le flottement d'un drapeau, dans une zone réduite après le nombre spécifié de secondes. Les valeurs de ce paramètre sont comprises entre 5 et 120. La valeur par défaut est 30.

Limite gauche de balayage horizontal automatique

Définit la limite gauche du balayage horizontal de la caméra. Utilisez la fenêtre d'aperçu pour déplacer la caméra vers la limite gauche du balayage horizontal automatique et cliquez sur le bouton. La caméra ne se déplace pas au-delà de cette limite dès lors qu'elle est en mode Balayage horizontal automatique délimité (AUX Activé 2).

Limite droite de balayage horizontal automatique

Définit la limite droite du balayage horizontal automatique de la caméra. Utilisez la fenêtre d'aperçu pour déplacer la caméra vers la limite droite du balayage horizontal et cliquez sur le bouton. La caméra ne se déplace pas au-delà de cette limite dès lors qu'elle est en mode Balayage horizontal automatique délimité (AUX Activé 2).

Limite d'inclinaison supérieure

Définit la limite d'inclinaison supérieure de la caméra. Utilisez la fenêtre d'aperçu pour déplacer la caméra vers la limite d'inclinaison et cliquez sur le bouton.

Limites d'inclinaison

Cliquez sur le bouton de réinitialisation pour effacer la limite d'inclinaison supérieure.

Tour A / Tour B

Démarre et interrompt l'enregistrement d'un tour (chemin de ronde) enregistré.

La caméra peut effectuer jusqu'à deux (2) tours enregistrés. Un tour enregistré mémorise tous les mouvements manuels de la caméra effectués lors de l'enregistrement, y compris ses vitesses d'orientation, d'inclinaison et de zoom et les autres modifications apportées au paramétrage de l'objectif. La caméra ne capture aucune vidéo pendant l'enregistrement du tour.

Remarque 1 : Vous pouvez sauvegarder au total 15 minutes d'actions enregistrées entre les deux tours.

Pour enregistrer un tour :

1. Cliquez sur le bouton Start Recording (Démarrer l'enregistrement). Le système vous invite à écraser le tour existant.
2. Cliquez sur Yes (Oui) pour écraser les mouvements associés au tour existant.
3. Cliquez sur le lien View Control (Commande Affich.) situé sous le caméo pour accéder aux commandes directionnelles et aux commandes de zoom.
4. Utilisez la boîte de dialogue View Control (Commande Affich.) pour déplacer la caméra comme souhaité.
5. Cliquez sur le bouton Stop Recording (Arrêter l'enregistrement) pour enregistrer toutes les actions.

Nord

Cliquez sur le bouton Set (Définir) pour écraser le point Nord existant.

Cliquez sur le bouton Defaults (Par défaut) pour rétablir le point Nord réglé en usine.

15.18

Éclairage / essuie-glace

L'intensité par défaut de l'éclairage (IR et Lumière blanche) est de 33 %.

Éclairages IR

Contrôle les éclairages IR. Lorsque cette option est activée, la caméra donne une meilleure image en cas de faible niveau de luminosité.

Les options sont les suivantes : Activé, Désactivé, Auto.

Intensité IR

Sélectionnez le pourcentage d'intensité de la lumière infrarouge (IR).

Éclairages de lumière blanche

Sélectionnez Activé pour activer les éclairages de lumière blanche.

Sélectionnez Désactivé pour désactiver les éclairages de lumière blanche.

Intensité de la lumière blanche

Sélectionnez le degré d'intensité de la lumière blanche.

Activer le délai d'expiration de lumière blanche

Sélectionnez Activé pour activer un délai d'expiration pour la fonction de lumière blanche.

Sélectionnez Désactivé pour désactiver la fonction.

Le délai d'expiration désactive les lumières blanches, après avoir été activées mais inactives pendant un certain temps, afin de préserver la durée de vie des LED.

Délai d'expiration de la lumière blanche [min]

Sélectionnez le nombre de minutes (de 1 à 30) au bout duquel la lumière blanche s'éteint après activation.

Mise au point avec correction IR

Optimise la mise au point pour l'éclairage IR. Les options sont les suivantes : Activé, Désactivé (par défaut).

Essuie-glace

Contrôle l'essuie-glace des caméras MIC. Les options possibles sont les suivantes :

- Désactivé : désactive l'essuie-glace.
- Activé : l'essuie-glace balaie en continu jusqu'à ce qu'il soit désactivé manuellement ou jusqu'à ce qu'il ait été activé pendant cinq minutes (passé ce délai, la caméra interrompt l'essuie-glace automatiquement).
- Intermittent : balaie deux fois, puis s'arrête. Toutes les 15 secondes, ce cycle se répète jusqu'à ce que l'utilisateur sélectionne une autre option dans ce champ.
- Essuyage unique : balaie cinq fois, puis se désactive.

Essuie-glace/lave-glace

Cliquez sur Démarrer pour démarrer la fonction essuie-glace/lave-glace. Cliquez sur Arrêter pour arrêter l'essuie-glace/lave-glace.

15.19

Scènes et tours

La caméra peut enregistrer jusqu'à 256 scènes prédéfinies. Vous pouvez définir chacune des scènes composant un **tour de prépositions**.

Vous définissez chaque préposition, puis vous utilisez ces scènes pour définir le tour de prépositions. Le tour commence au numéro de scène le plus bas dans le tour et poursuit dans l'ordre jusqu'au numéro de scène le plus haut dans le tour. Le tour affiche chaque scène pendant la temporisation spécifiée avant de passer à la scène suivante.

Par défaut, toutes les scènes font partie du tour de prépositions à moins d'en être retirées.

Pour définir et modifier une scène donnée :

1. Cliquez sur le lien Commande affich.
Utilisez les commandes de mobilité (PTZ) pour déplacer la caméra.
Accédez à la scène que vous souhaitez définir en tant que préposition.
2. Cliquez sur le bouton d'ajout de scène (+) pour définir la préposition.
3. Sélectionnez un numéro pour la scène, compris entre 1 et 256.
4. Saisissez un nom facultatif pour la scène, pouvant contenir jusqu'à 20 caractères.
5. Cliquez sur OK pour enregistrer la scène dans la liste de prépositions.
L'astérisque (*) sur la gauche du nom de la scène indique que la scène fait partie du tour de prépositions.
6. Pour supprimer une scène de la liste, sélectionnez la scène, puis cliquez sur le bouton de suppression de scène (X).
7. Pour écraser une scène existante :
Cliquez sur le lien Commande affich. pour accéder aux commandes de mobilité (PTZ).
Utilisez les commandes de mobilité (PTZ) pour accéder à la nouvelle scène.
Dans la liste de prépositions, cliquez sur la scène que vous souhaitez écraser.

Cliquez sur le bouton d'écrasement de scène pour appliquer la nouvelle scène à la préposition existante.

Pour renommer la scène, double-cliquez sur la scène dans la liste. Ensuite, changez le nom dans la boîte de dialogue de modification de la scène, puis cliquez sur OK.

8. Pour afficher une scène dans la fenêtre d'aperçu, sélectionnez la scène dans la liste, puis cliquez sur le bouton d'affichage de la scène.
9. Pour afficher une scène depuis la page LIVE :
Cliquez sur un numéro de scène sous les commandes de mobilité (PTZ) de l'onglet Commande affichage.
OU
Utilisez le pavé numérique et le bouton Show shot (Afficher Prise) de l'onglet Aux Control (Commande Aux.)

Pour définir un tour de prépositions :

1. Créez les différentes scènes.
Par défaut, toutes les scènes dans la liste de prépositions sont incluses dans le tour de prépositions.
2. Pour retirer une scène du tour, sélectionnez la scène dans la liste et décochez la case Inclure dans le tour standard.
3. Sélectionnez une temporisation dans la liste déroulante du tour de prépositions standard.
4. Pour démarrer le tour de prépositions :
Retour à la page LIVE.
Cliquez sur l'onglet Commande Aux.
Saisissez **8** dans la zone de texte, puis cliquez sur le bouton Aux. Activé.
5. Pour interrompre le tour, tapez **8**, puis cliquez sur le bouton Aux. Désactivé.



Remarque!

Le document « AUTODOME_OperationGuidelines_2014.pdf » contient les instructions d'utilisation de votre caméra avec Tours de garde et Tours de présélections. Pour accéder au document, accédez à www.boschsecurity.com, naviguez jusqu'à la page du produit, puis recherchez le document sous l'onglet Documents.

15.20

Secteurs

N° de secteur

La capacité de balayage de la caméra est de 360° et la zone balayée est divisée en 16 secteurs égaux. Cette section vous permet d'appliquer un titre pour chaque secteur et de désigner tout secteur en tant que secteur masqué.

Pour définir un titre pour les secteurs :

1. Placez le curseur dans le champ de saisie à droite du numéro de secteur.
2. Saisissez un titre pour le secteur, pouvant contenir jusqu'à 20 caractères.
3. Pour masquer le secteur, cochez la case sur la droite du titre du secteur.

Aucune lumière blanche

Spécialement conçu pour les caméras MIC qui utilisent l'éclairage IR/de lumière blanche : cochez cette case pour empêcher l'activation de la lumière blanche dans les secteurs correspondants, tels que ceux incluant les autoroutes/routes où la lumière blanche pourrait créer une situation dangereuse, telle que l'aveuglement d'un conducteur.

Lorsque cette case est cochée, aucune lumière blanche ne s'allume pour les présélections enregistrées dans le secteur correspondant.

15.21 Divers

Fast Address

Ce paramètre permet d'utiliser la caméra appropriée via son adresse numérique dans le système de commande. Saisissez un nombre compris entre 0000 et 9999 inclus pour identifier la caméra.

15.22 Audio

Remarque pour les caméras MIC7000 uniquement : ces options sont disponibles uniquement si vous avez connecté un dispositif VIDEOJET connect (VJC-7000-90) à votre caméra.

Vous pouvez régler le gain des signaux audio en fonction de vos besoins. L'aperçu de l'image vidéo actuelle affiché dans la petite fenêtre à côté des curseurs vous aide à vérifier la source audio et à améliorer les affectations. Vos modifications prennent effet immédiatement.

Si vous vous connectez via un navigateur Web, vous devez activer la transmission audio sur la page **LIVE Functions (Fonctions LIVE)**. (Voir le *LIVE Functions (Fonctions LIVE)*, Page 55). Pour les autres modes de connexion, la transmission dépend des paramètres audio du système.

Audio

Les signaux audio sont envoyés par un flux de données séparé et parallèle aux données vidéo, ce qui augmente la charge du réseau. Les données audio sont codées selon la norme G.711 et consomment une bande passante supplémentaire d'environ 80 Kbit/s par liaison. Si vous ne souhaitez pas transmettre de données audio, sélectionnez **Désact.**.

Volume d'entrée

Vous pouvez régler le volume d'entrée à l'aide du curseur (de 0 à 31, avec 0 comme valeur par défaut).

Entrée ligne

Vous pouvez régler le gain de l'entrée ligne à l'aide du curseur (de 0 à 79, avec 0 comme valeur par défaut). Veillez à ne pas sortir de la zone verte pendant la modulation.

Sortie ligne

Vous pouvez régler le gain de la sortie ligne à l'aide du curseur (de 0 à 79, avec 0 comme valeur par défaut). Veillez à ne pas sortir de la zone verte pendant la modulation.

Format d'enregistrement

Sélectionnez un format pour l'enregistrement audio. Sélectionnez L16 ou AAC (contrôle avancé des alarmes) si vous souhaitez bénéficier d'une meilleure qualité audio avec une fréquence d'échantillonnage plus élevée. Notez que la norme L16 nécessite une bande passante environ huit fois supérieure à celle nécessaire pour le format G.711.

15.23 Compteur de pixels

Compte le nombre de pixels dans une zone d'image définie. Le compteur de pixels permet à l'installateur de vérifier très facilement si l'installation de la caméra est conforme aux exigences réglementaires ou spécifiques du client, en calculant notamment la résolution en pixels du visage d'un individu qui passe une porte surveillée par la caméra.

15.24 Mode Avancé : Enregistrement

Gestion du stockage, Page 75

Profils d'enregistrement, Page 76

Durée de conservation maximale, Page 78

Planificateur d'enregistrements, Page 78

État de l'enregistrement, Page 79

15.25 Gestion du stockage

Vous pouvez enregistrer les images de la caméra sur différents supports de stockage locaux (carte mémoire SD, SDHC ou SDXC fournie par l'utilisateur) ou sur un système iSCSI correctement configuré.

Pour les images probantes à long terme et en utilisation fixe, l'utilisation d'un système iSCSI de capacité suffisante est indispensable.

Il est également possible de laisser le logiciel Video Recording Manager (VRM) contrôler tous les enregistrements lors de l'accès à un système iSCSI. Il s'agit d'un programme externe qui configure les tâches d'enregistrement pour les serveurs vidéo. Pour plus d'informations, contactez votre service client Bosch Security Systems Inc. le plus proche.

Gestionnaire de périphériques

Si vous activez l'option **Géré par VRM** à l'écran, le logiciel Video Recording Manager (VRM) gère tous les enregistrements ; il est alors impossible d'effectuer d'autres réglages.



Attention!

L'activation ou la désactivation du VRM provoque la perte des paramètres actuels, qui ne peuvent être rétablis que par reconfiguration.

Supports d'enregistrement

Sélectionnez ici les supports d'enregistrement requis afin de pouvoir les activer et configurer les paramètres d'enregistrement.

Supports iSCSI

Pour utiliser un **système iSCSI** comme support d'enregistrement, établissez une connexion avec le système iSCSI requis et réglez les paramètres de configuration.



Remarque!

Le système de stockage iSCSI sélectionné doit être disponible sur le réseau et entièrement configuré. Il doit, entre autres, posséder une adresse IP et être divisé en lecteurs logiques (LUN).

1. Entrez l'adresse IP de la destination iSCSI requise dans le champ **Adresse IP iSCSI**.
2. Si la destination iSCSI est protégée par un mot de passe, entrez ce dernier dans le champ **Mot de passe**.
3. Cliquez sur le bouton **Lire**. La connexion est établie avec l'adresse IP. Les lecteurs logiques correspondants s'affichent dans le champ **Aperçu du stockage**.

Supports locaux

Les supports d'enregistrement locaux pris en charge s'affichent dans le champ Aperçu du stockage.

Activation et configuration des supports de stockage

L'aperçu du stockage affiche les supports de stockage disponibles. Vous pouvez sélectionner des supports ou lecteurs iSCSI individuels et les transférer vers la liste **Supports de stockage pris en charge**. Vous pouvez activer les supports de stockage à partir de cette liste et les configurer pour le stockage.



Attention!

Chaque support de stockage ne peut être associé qu'à un seul utilisateur. Si un support de stockage est déjà utilisé par un autre utilisateur, vous pouvez déconnecter ce dernier et connecter le lecteur à la caméra. Assurez-vous, avant le découplage, que l'utilisateur précédent n'a plus besoin du support de stockage.

1. Dans la section **Supports d'enregistrement**, cliquez sur les onglets **Supports iSCSI** et **Supports locaux** pour afficher le support de stockage applicable dans l'aperçu.
2. Dans la section **Aperçu du stockage**, double-cliquez sur le support de stockage requis et sur iSCSI LUN ou l'un des autres disques disponibles. Le support est alors ajouté à la liste **Supports de stockage pris en charge**. Dans la colonne **État**, les supports venant d'être ajoutés affichent l'état **Inactif**.
3. Cliquez sur le bouton **Définir** pour activer tous les supports de la liste **Supports de stockage pris en charge**. Ces supports affichent **En ligne** dans la colonne **État**.
4. Cochez la case sous **Enreg. 1** ou **Enreg. 2** afin de spécifier le flux de données à enregistrer sur les supports de stockage sélectionnés. **Enreg. 1** stocke le Flux 1, **Enreg. 2** stocke le Flux 2. Ceci signifie que vous pouvez enregistrer le flux de données standard sur un disque dur et enregistrer les images d'alarme sur la carte CF mobile, par exemple.
5. Cochez les boîtes de l'option **Écraser anciens enregistrements** afin de spécifier les anciens enregistrements pouvant être écrasés une fois la mémoire disponible pleine. **Enregistrement 1** correspond au Flux 1, **Enregistrement 2** correspond au Flux 2.

**Attention!**

Si l'écrasement d'anciens enregistrements n'est pas autorisé une fois la mémoire disponible pleine, l'enregistrement s'arrête. Vous pouvez limiter l'écrasement d'anciens enregistrements en configurant la durée de conservation (voir *Durée de conservation maximale*, Page 78).

Formatage des supports de stockage

Vous pouvez effacer tous les enregistrements se trouvant sur un support de stockage à n'importe quel moment.

**Attention!**

Vérifiez les enregistrements avant de procéder au formatage et sauvegardez les séquences importantes sur le disque dur de l'ordinateur.

1. Cliquez sur un support de stockage dans la liste **Supports de stockage pris en charge** afin de le sélectionner.
2. Cliquez sur le bouton **Modifier** sous la liste. Une nouvelle fenêtre s'ouvre.
3. Cliquez sur le bouton **Formatage** pour supprimer tous les enregistrements du support de stockage.
4. Cliquez sur **OK** pour fermer la fenêtre.

Désactivation des supports de stockage

Vous pouvez désactiver n'importe quel support de stockage de la liste **Supports de stockage pris en charge**. Le support supprimé n'est alors plus utilisé pour l'enregistrement.

1. Cliquez sur un support de stockage dans la liste **Supports de stockage pris en charge** afin de le sélectionner.
2. Cliquez sur le bouton **Retirer** sous la liste. Le support de stockage est désactivé et disparaît de la liste.

15.26

Profils d'enregistrement

Vous pouvez définir jusqu'à dix profils d'enregistrement différents. Ces profils d'enregistrement pourront ensuite être utilisés dans le Planificateur d'enregistrements et associés à des jours et heures particuliers (voir la *Planificateur d'enregistrements*, Page 78).

**Remarque!**

Vous pouvez modifier ou ajouter une description de profil d'enregistrement dans les onglets de la page **Calendrier d'enregistrements** (voir la *Planificateur d'enregistrements*, Page 78).

1. Cliquez sur l'un des onglets pour modifier le profil correspondant.
2. Si nécessaire, cliquez sur le bouton **Par défaut** pour rétablir les paramètres par défaut.
3. Cliquez sur le bouton **Copier les paramètres** si vous voulez copier les paramètres affichés vers un autre profil. Une nouvelle fenêtre s'ouvre ; vous pouvez y sélectionner les profils dont vous souhaitez copier les paramètres.
4. Cliquez sur le bouton **Définir** pour enregistrer les paramètres dans l'appareil.

Enregistrement standard

Vous pouvez sélectionner ici le mode d'enregistrement standard.

Si vous sélectionnez **Continu**, l'enregistrement s'effectue en continu. Une fois la mémoire pleine, les anciens enregistrements sont automatiquement écrasés. Si vous sélectionnez l'option **Pré-alarme**, l'enregistrement s'effectue uniquement pendant la durée pré-alarme, pendant l'alarme et pendant la durée post-alarme définie.

Si vous sélectionnez **Désact.**, aucun enregistrement automatique n'est effectué.

**Attention!**

Vous pouvez limiter l'écrasement d'anciens enregistrements en mode **Continu** en configurant la durée de conservation (voir *Durée de conservation maximale*, Page 78).

Profil standard

Ce champ vous permet de sélectionner le profil d'encodeur à utiliser pour l'enregistrement (voir Paramètres par défaut).

**Remarque!**

Le profil d'enregistrement peut être différent du paramètre standard **Profil actif** et n'est utilisé que pour la durée d'un enregistrement actif.

Durée pré-alarme

Vous pouvez sélectionner la durée pré-alarme dans le champ de liste.

Durée post-alarme

Vous pouvez sélectionner la durée post-alarme dans la liste.

Profil post-alarme

Vous pouvez sélectionner le profil d'encodeur à utiliser pour un enregistrement dans la durée post-alarme (voir Paramètres par défaut).

L'option **Profil standard** adopte la sélection en haut de la page.

Entrée d'alarme/Alarme d'analyse/Perte vidéo

Vous pouvez sélectionner les qui doit déclencher l'enregistrement.

Alarme virtuelle

Vous pouvez sélectionner ici les capteurs d'alarme virtuelle devant déclencher un enregistrement, via les commandes RCP+ ou les scripts pour alarme, par exemple.

**Remarque!**

Pour plus d'informations, reportez-vous à la documentation Langue de script pour tâche d'alarme (Alarm Task Script Language) et RCP+. Ces documents se trouvent sur le CD produit fourni.

L'enregistrement comprend

Vous pouvez spécifier si, en plus des données, les métadonnées (alarmes, données VCA et données série) doivent être enregistrées en plus des données vidéo. L'inclusion de métadonnées peut faciliter la recherche d'enregistrements ultérieurs, mais elle nécessite davantage de mémoire.

**Attention!**

Sans métadonnées, il n'est pas possible d'inclure des analyses de contenu vidéo dans les enregistrements.

15.27**Durée de conservation maximale**

Vous pouvez spécifier les durées de conservation des enregistrements. Si la mémoire disponible sur un support est pleine, les anciens enregistrements sont écrasés uniquement si la durée de conservation entrée ici est expirée.

**Remarque!**

Assurez-vous que la durée de conservation correspond à la mémoire disponible. Voici une règle empirique simple relative à la mémoire disponible : durée de conservation d'1 Go par heure avec 4CIF pour une cadence d'images intégrale et une haute qualité d'image.

Durée de conservation maximale

Entrez la durée de conservation requise en heures ou jours pour chaque enregistrement.

Enregistrement 1 correspond au Flux 1, **Enregistrement 2** correspond au Flux 2.

15.28**Planificateur d'enregistrements**

Le calendrier d'enregistrements vous permet de lier les profils d'enregistrements créés aux jours et heures auxquels les images de la caméra doivent être enregistrées en cas d'alarme. Vous pouvez lier autant d'intervalles de 15 minutes que vous le souhaitez aux profils d'enregistrement pour chaque jour de la semaine. Lorsque vous déplacez le pointeur de la souris sur le tableau, l'heure s'affiche en dessous, ce qui facilite l'orientation.

Outre les jours normaux de la semaine, vous avez la possibilité de définir des jours fériés ne faisant pas partie du calendrier hebdomadaire standard et durant lesquels des enregistrements doivent avoir lieu. Cette option vous permet d'appliquer une planification pour le dimanche à d'autres jours dont les dates tombent un jour de semaine.

1. Cliquez sur le profil que vous souhaitez lier dans le champ **Périodes**.
2. Cliquez sur un champ dans le tableau, maintenez enfoncé le bouton de la souris et déplacez le pointeur sur toutes les périodes à attribuer au profil sélectionné.
3. Utilisez le bouton droit de la souris pour désélectionner l'un des intervalles.
4. Cliquez sur le bouton **Sélectionner tout** afin de lier tous les intervalles de temps au profil sélectionné.
5. Cliquez sur **Effacer tout** pour désélectionner tous les intervalles.
6. Lorsque vous avez terminé, cliquez sur le bouton **Définir** pour enregistrer les paramètres dans l'appareil.

Jours fériés

Vous avez la possibilité de définir des jours fériés ne faisant pas partie du calendrier hebdomadaire standard et durant lesquels des enregistrements doivent avoir lieu. Cette option vous permet d'appliquer une planification pour le dimanche à d'autres jours dont les dates tombent un jour de semaine.

1. Cliquez sur l'onglet **Jours fériés**. Les jours déjà sélectionnés apparaissent dans le tableau.
2. Cliquez sur le bouton **Ajouter**. Une nouvelle fenêtre s'ouvre.
3. Sélectionnez la date souhaitée dans le calendrier. Vous pouvez sélectionner plusieurs jours calendaires consécutifs en maintenant le bouton de la souris enfoncé. Celles-ci seront affichées plus tard comme une seule entrée dans le tableau.
4. Cliquez sur **OK** pour accepter la sélection. La fenêtre se ferme.
5. Assignez les jours fériés définis aux profils d'enregistrement, comme décrit ci-dessus.

Suppression de jours fériés

Vous pouvez à tout moment supprimer un jour férié que vous avez vous-même défini.

1. Cliquez sur le bouton **Supprimer**. Une nouvelle fenêtre s'ouvre.
2. Cliquez sur la date à supprimer.
3. Cliquez sur **OK**. L'élément est supprimé du tableau et la fenêtre se ferme.
4. Le processus doit être répété pour chaque jour supplémentaire.

Périodes

Vous pouvez modifier les noms des profils d'enregistrement.

1. Cliquez sur un profil puis sur le bouton **Renommer**.
2. Saisissez le nom que vous avez choisi et cliquez de nouveau sur le bouton **Renommer**.

Activation de l'enregistrement

Après avoir terminé la configuration, vous devez activer le calendrier d'enregistrements et lancer l'enregistrement. Lorsque l'enregistrement est en cours, les pages **Profils d'enregistrement** et **Calendrier d'enregistrements** sont désactivées et il est impossible de modifier la configuration.

Vous pouvez arrêter l'enregistrement à tout moment et modifier vos paramètres.

1. Cliquez sur le bouton **Démarrer** pour activer le Calendrier d'enregistrements.
2. Cliquez sur le bouton **Arrêter** pour désactiver le Calendrier d'enregistrements. Les enregistrements en cours sont interrompus et vous pouvez modifier la configuration.

État de l'enregistrement

Le graphique vous renseigne sur l'activité d'enregistrement de la caméra. Un graphique animé est affiché tant que l'enregistrement est en cours.

15.29 État de l'enregistrement

Certains détails relatifs à l'état d'enregistrement s'affichent ici à titre d'information. Ces paramètres ne peuvent être modifiés.

Si une erreur se produit pendant l'enregistrement, la ligne de commande pour l'enregistrement peut afficher des icônes qui fournissent des informations supplémentaires lorsque vous les survolez avec le pointeur de votre souris.

15.30 Mode Avancé : Alarme

Connexions d'alarme, Page 80

VCA (Analyse de contenu vidéo), Page 82

Masques virtuels, Page 86

Alarme audio, Page 87

E-mail d'alarme, Page 87

Éditeur de tâches d'alarme, Page 88

Règles d'alarme

15.31 Connexions d'alarme

Vous pouvez choisir la manière dont la caméra doit réagir à une alarme. En cas d'alarme, l'appareil peut se connecter automatiquement à une adresse IP prédéfinie. Vous pouvez entrer jusqu'à dix adresses IP, auxquelles la caméra se connectera dans l'ordre en cas d'alarme, jusqu'à ce qu'une connexion soit établie.

Connecter sur alarme

Sélectionnez **Activé** pour que la caméra établisse automatiquement une connexion à une adresse IP prédéfinie en cas d'alarme.

Avec l'option **Suivi entrée 1**, l'appareil maintient la connexion automatiquement établie tant qu'une alarme est présente sur l'entrée d'alarme 1.



Remarque!

Par défaut, le Flux 2 est transmis pour les connexions d'alarme. Songez-y au moment d'affecter le profil (voir Paramètres par défaut).

Numéro de l'adresse IP de destination

Attribuez ici les numéros des adresses IP à contacter en cas d'alarme. L'appareil contacte les postes distants l'un après l'autre en suivant la séquence numérotée jusqu'à ce qu'une connexion s'établisse.

Adresse IP de destination

Pour chaque numéro, saisissez l'adresse IP correspondante du poste distant souhaité.

Mot de passe de destination

Si le poste distant est protégé par mot de passe, entrez le mot de passe ici.

Dans cette page, vous pouvez enregistrer un maximum de dix adresses IP de destination et jusqu'à dix mots de passe d'accès à des postes distants. Si vous avez besoin de connexions à plus de dix postes distants, par exemple pour établir des liaisons avec des systèmes de niveau supérieur tels que VIDOS ou Bosch Video Management System, vous pouvez mémoriser un mot de passe général à cet endroit. La caméra peut utiliser ce mot de passe général pour se connecter à tous les postes distants protégés par le même mot de passe. Dans ce cas, procédez comme suit :

1. Sélectionnez **10** dans la liste **Numéro de l'adresse IP de destination**.
2. Saisissez l'adresse **0.0.0.0** dans le champ **Adresse IP de destination**.
3. Saisissez le mot de passe que vous avez choisi dans le champ **Mot de passe de destination**.
4. Définissez ce mot de passe comme mot de passe **Utilisateur** de tous les postes distants auxquels une connexion doit être possible.



Remarque!

Si vous saisissez l'adresse IP de destination 0.0.0.0 pour la destination 10, cette adresse ne sera plus utilisée pour la dixième tentative de connexion automatique en cas d'alarme. Le paramètre ne servira plus qu'à mémoriser le mot de passe général.

Transmission vidéo

Si l'appareil est utilisé avec un pare-feu, vous devez sélectionner **TCP (port HTTP)** comme protocole de transmission. Si vous l'utilisez sur un réseau local, sélectionnez **UDP**.

**Attention!**

Veillez noter que, dans certaines circonstances, une bande passante plus large doit être disponible sur le réseau pour absorber les images vidéo supplémentaires en cas d'alarme, si un fonctionnement en multicast n'est pas possible. Pour activer le fonctionnement en multicast, sélectionnez l'option **UDP** pour le paramètre **Transmission vidéo** et faites de même dans la page **Réseau** (voir *Accès réseau, Page 91*).

Flux

Sélectionnez le numéro du flux dans la liste déroulante.

Port distant

Sélectionnez un port du navigateur en fonction de la configuration du réseau. Les ports pour les connexions HTTPS sont uniquement disponibles si l'option **Act.** est sélectionnée dans la liste déroulante **Chiffrement SSL**.

Sortie vidéo

Si vous savez quel appareil est utilisé comme récepteur, sélectionnez la sortie vidéo analogique vers laquelle le signal doit être commuté. Si l'appareil de destination est inconnu, il est recommandé de sélectionner l'option **Premier disponible**. Dans ce cas, l'image est placée sur la première sortie vidéo libre. Il n'y a aucun signal sur cette sortie. Le moniteur connecté n'affiche des images que lorsqu'une alarme est déclenchée. Si vous sélectionnez une sortie vidéo particulière et qu'une image fractionnée est définie pour cette sortie sur le récepteur, vous pouvez également sélectionner, dans le champ **Décodeur**, le décodeur du récepteur qui doit être utilisé pour afficher l'image d'alarme.

**Remarque!**

Consultez la documentation de l'appareil de destination pour en savoir plus sur les options d'affichage des images et les sorties vidéo disponibles.

Décodeur

Sélectionnez un décodeur du récepteur à utiliser pour l'affichage de l'image d'alarme. Le choix du décodeur a une influence sur la position de l'image sur un écran fractionné. Par exemple, vous pouvez spécifier via un VIP XD que le quadrant en haut à droite doit être utilisé pour afficher l'image d'alarme en sélectionnant le décodeur 2.

Chiffrement SSL

Le chiffrement SSL permet de transmettre de manière sécurisée, par exemple, les données de connexion, comme le mot de passe. Si vous avez sélectionné l'option **Act.**, seuls les ports chiffrés sont disponibles dans la liste déroulante **Port distant**.

**Remarque!**

Veillez noter que le chiffrement SSL doit être activé et configuré des deux côtés d'une connexion. Cela nécessite le chargement des certificats appropriés sur la caméra.

Vous pouvez activer et configurer le chiffrement des données multimédia (vidéo et métadonnées) sur la page **Chiffrement** (voir *Chiffrement, Page 99*).

Connexion automatique

Sélectionnez l'option **Act.** pour rétablir automatiquement la connexion avec l'une des adresses IP précédentes après chaque redémarrage, interruption de connexion ou panne de réseau.

**Remarque!**

Par défaut, le Flux 2 est transmis pour les connexions automatiques. Songez-y au moment d'affecter le profil (voir Paramètres par défaut).

Audio

Sélectionnez Act pour activer les alarmes audio.

15.32**VCA (Analyse de contenu vidéo)**

Un système d'analyse de contenu vidéo (VCA) intégré à la caméra peut détecter et analyser les modifications du signal sur la base du traitement de l'image. Ces changements peuvent être dus aux mouvements captés dans le champ de vision de la caméra.

Vous pouvez sélectionner plusieurs configurations VCA et les adapter à votre application comme requis. La configuration Silent MOTION+ est activée par défaut. Dans cette configuration, des métadonnées sont créées pour simplifier les recherches d'enregistrements ; cependant, aucune alarme n'est déclenchée.

1. Sélectionnez une configuration VCA et procédez aux configurations requises.
2. Si nécessaire, cliquez sur le bouton **Par défaut** pour rétablir les paramètres par défaut.

Intelligent Dynamic Noise Reduction (IDNR)

L'option IVA / VCA permet de contrôler la fonction IDNR, qui réduit le bruit en fonction des mouvements dans la scène. En cas d'absence de mouvements dans la scène prédéfinie, la réduction du bruit est augmentée. Lorsque la caméra détecte un mouvement dans la scène prédéfinie, la réduction du bruit est diminuée afin de réduire la bande passante et d'optimiser l'espace de stockage.

Pour désactiver la fonction IDNR, sélectionnez l'option OFF (Désactivé) dans le champ **VCA configuration (Configuration VCA)**.

Pour activer la fonction IDNR, sélectionnez un N° de profil (1 à 16) ou l'option Silent VCA (VCA silencieux) dans le champ **VCA configuration (Configuration VCA)**. Si vous sélectionnez un profil spécifique, vous devez également sélectionner MOTION+ dans le champ **Analysis Type (Type d'analyse)**.

Profils VCA

Vous pouvez configurer deux profils avec différentes configurations VCA. Vous pouvez sauvegarder les profils sur le disque dur de votre ordinateur et charger les profils sauvegardés depuis ce dernier. Ceci peut s'avérer utile si vous souhaitez tester un certain nombre de configurations différentes. Sauvegardez une configuration fonctionnant et testez les nouveaux paramètres. Vous pouvez utiliser la configuration sauvegardée pour restaurer les paramètres d'origine à n'importe quel moment.

**Remarque!**

En cas de baisse de puissance, la priorité va toujours aux images et enregistrements en temps réel, éventuellement au détriment de l'analyse du contenu vidéo. Soyez donc attentif à la charge du processeur et optimisez au besoin les paramètres de l'encodeur ou de l'analyse de contenu vidéo.

1. Sélectionnez un profil VCA et procédez aux configurations requises.
2. Si nécessaire, cliquez sur le bouton **Par défaut** pour rétablir les paramètres par défaut.
3. Cliquez sur le bouton **Enregistrer...** pour enregistrer les paramètres du profil actif dans un autre fichier. Une nouvelle fenêtre s'ouvre, vous permettant de spécifier où vous souhaitez sauvegarder le fichier et sous quel nom.

4. Cliquez sur le bouton **Charger...** pour charger un profil sauvegardé. Une nouvelle fenêtre s'ouvre, dans laquelle vous pouvez sélectionner le fichier de profil et spécifier où vous souhaitez le sauvegarder.

Configuration VCA

Sélectionnez ici l'un des profils afin de l'activer ou de l'éditer.

Vous pouvez renommer le profil.

1. Pour renommer le fichier, cliquez sur l'icône à droite du champ de liste et entrez le nouveau nom de profil dans le champ.
2. Cliquez à nouveau sur l'icône. Le nouveau nom de profil est sauvegardé.

Paramètre prédéfinis

Sélectionnez Désactivé ou Test.

État Alarme

L'état d'alarme actuel s'affiche ici à titre d'information. Ceci signifie que vous pouvez contrôler immédiatement les effets de vos choix de paramètres.

Temps d'agrégation

Utilisez le curseur (de 0 à 20, avec 0 comme valeur par défaut) pour sélectionner les temps d'agrégation.

Type d'analyse

Sélectionnez l'algorithme d'analyse voulu. Par défaut, le type **MOTION+** est le seul disponible. Il associe un détecteur de mouvements à la reconnaissance des tentatives de sabotage.

Remarque!



D'autres algorithmes, disponibles auprès de Bosch Security Systems Inc., proposent des fonctions d'analyse plus complètes, telles qu'IVMD et IVA.

Si vous sélectionnez l'un de ces algorithmes, vous pouvez définir directement les paramètres correspondants à cet endroit. Vous pouvez trouver des informations à ce sujet dans les documents fournis sur le CD produit.

Des métadonnées sont toujours créées pour l'analyse du contenu vidéo, à moins que cela ne soit explicitement exclu. Selon le type d'analyse sélectionné et la configuration, différentes informations supplémentaires viennent se superposer à l'image vidéo de la fenêtre d'aperçu en regard des paramètres. Les options sont les suivantes : MOTION+, IVA 5.6, flux IVA 5.6. Avec le type d'analyse **MOTION+**, par exemple, les champs du capteur dans lesquels un mouvement est enregistré sont repérés par des rectangles.

Remarque!



Sur la page **LIVE Functions (Fonctions LIVE)**, vous pouvez également activer l'affichage d'informations supplémentaires pour la page **LIVE** (voir *LIVE Functions (Fonctions LIVE)*, Page 55).

Détecteur de mouvements (uniquement MOTION+)

Les conditions suivantes doivent être remplies pour que le capteur puisse fonctionner :

- L'analyse doit être activée.
- Au moins un champ de capteur doit être activé.
- Les paramètres individuels doivent être configurés en fonction de l'environnement de fonctionnement et des réponses souhaitées.
- La sensibilité doit être définie sur une valeur supérieure à zéro.

**Attention!**

Les reflets lumineux (par ex. des surfaces vitrées), les lumières que l'on allume et éteint ou les changements de luminosité provoqués par le passage des nuages dans un ciel ensoleillé peuvent déclencher des réponses imprévues par le détecteur de mouvements et provoquer de fausses alarmes. Effectuez des essais à divers moments de la journée et de la nuit pour vous assurer que le capteur vidéo fonctionne comme prévu.

Pour la surveillance en intérieur, veillez à ce que l'éclairage soit constant de jour comme de nuit.

Sensibilité : (uniquement MOTION+)

Il est possible de régler la sensibilité du détecteur de mouvements en fonction des conditions ambiantes dans laquelle la caméra doit opérer.

Le capteur réagit aux variations de luminosité dans l'image vidéo. Si la zone surveillée est sombre, il faut sélectionner une valeur élevée.

Taille minimale de l'objet (uniquement MOTION+)

Vous pouvez définir le nombre de champs de capteur qu'un objet en mouvement doit couvrir pour qu'une alarme soit générée. Vous éviterez ainsi que des objets trop petits ne déclenchent une alarme.

Il est recommandé de choisir une valeur supérieure ou égale à **4**, ce qui correspond à quatre champs de capteur.

Temps de réponse 1 s (MOTION+ uniquement)

Le temps de réponse est conçu pour empêcher les événements d'alarme brefs de déclencher des alarmes individuelles. Si l'option Temps de réponse 1 s est activée, un événement d'alarme doit durer au moins 1 seconde pour déclencher une alarme.

Sélectionner Zone (MOTION+ uniquement)

Il est possible de sélectionner les zones de l'image que le détecteur de mouvements doit surveiller. L'image vidéo est subdivisée en 858 champs carrés. Il est possible d'activer ou de désactiver individuellement chacun de ces champs. Si vous souhaitez exclure certaines portions du champ de vision de la caméra (par exemple, parce qu'elles sont le siège de mouvements perpétuels, comme ceux d'un arbre dans le vent), il vous suffit de désactiver les champs correspondants.

- ▶ Cliquez sur **Sélectionner zone** pour configurer les champs de capteur. Une nouvelle fenêtre s'ouvre.
- 1. Si nécessaire, cliquez sur **Effacer tout** dans un premier temps pour annuler la sélection en cours (champs marqués en jaune).
- 2. Avec le bouton gauche de la souris, cliquez sur les champs à activer. Les champs activés sont marqués en jaune.
- 3. Si nécessaire, cliquez sur **Sélectionner tout** pour que la surveillance porte sur l'intégralité de l'image vidéo.
- 4. Avec le bouton droit de la souris, cliquez sur les champs à désactiver.
- 5. Cliquez sur **OK** pour enregistrer la configuration.
- 6. Cliquez sur le bouton de fermeture (**X**) de la barre de titre pour fermer la fenêtre sans enregistrer les modifications.

Sensibilité**Remarque!**

Ce paramètre, ainsi que le suivant, n'est accessible que si la vérification de référence est activée.

Il est possible de régler la sensibilité de la détection de sabotage en fonction des conditions ambiantes dans lesquelles la caméra doit opérer.

L'algorithme réagit aux différences entre l'image de référence et l'image vidéo en cours. Si la zone surveillée est sombre, il faut sélectionner une valeur élevée.

Retard déclenchement (s)

Vous pouvez définir un retard de déclenchement d'alarme. L'alarme ne se déclenche qu'au bout d'un intervalle défini en secondes et pour autant que la condition de déclenchement soit toujours présente. Si la condition d'origine est vérifiée de nouveau avant la fin de cet intervalle, l'alarme ne se déclenche pas. Ce retard a pour but d'éviter les alarmes intempestives déclenchées par les changements de courte durée, par exemple, des tâches d'entretien dans le champ de vision direct de la caméra.

Changement global

Indiquez l'importance que le changement global doit avoir dans l'image vidéo pour provoquer le déclenchement d'une alarme. Ce paramètre est indépendant des champs de capteur sélectionnés sous **Sélectionner zone**. Indiquez une valeur élevée s'il suffit que peu de champs de capteur détectent un changement pour qu'une alarme se déclenche. Avec une valeur faible, des changements doivent survenir simultanément dans un grand nombre de champs de capteur pour provoquer le déclenchement d'une alarme.

Cette option permet de détecter, indépendamment des alarmes d'activité, des manipulations de l'orientation ou de la position d'une caméra (par exemple, lorsqu'on la fait pivoter sur son support de montage).

Changement global

Activez cette fonction si le changement global, défini à l'aide du curseur **Changement global**, doit déclencher une alarme.

Scène trop lumineuse

Activez cette fonction si une altération intempestive associée à une exposition à une lumière très forte (torche dirigée directement sur l'objectif, par exemple) doit déclencher une alarme. La luminosité moyenne de la scène détermine s'il faut déclencher l'alarme ou non.

Scène trop sombre

Activez cette fonction si une altération intempestive impliquant une occultation de l'objectif (à l'aide d'une bombe de peinture, par exemple) doit déclencher une alarme. La luminosité moyenne de la scène détermine s'il faut déclencher l'alarme ou non.

Scène trop bruyante

Activez cette fonction si une tentative de vandalisme par interférences CEM (bruits dans l'image dus à la présence d'un signal fortement perturbateur à proximité des lignes vidéo) doit déclencher une alarme.

Vérification de référence (Reference Check)

Vous pouvez enregistrer une image de référence à laquelle l'image vidéo sera continuellement comparée. Une alarme se déclenche si l'image vidéo en cours diffère de l'image de référence dans les zones marquées. Vous pouvez ainsi détecter une tentative de vandalisme qui ne le serait pas autrement, par exemple, si la caméra était tournée.

1. Cliquez sur **Référence** pour enregistrer l'image vidéo actuellement visible comme image de référence.
2. Cliquez sur **Choisir zone** (Select Area) et sélectionnez les zones de l'image de référence à surveiller.
3. Cochez la case **Vérification de référence** (Reference check) pour activer la comparaison permanente. L'image de référence en mémoire s'affiche en noir et blanc sous l'image vidéo en cours ; les zones sélectionnées sont marquées en jaune.

4. Sélectionnez l'option **Bords non apparents** (Disappearing edges) ou **Bords apparents** (Appearing edges) afin de spécifier de nouveau la vérification de référence.

Bords non apparents

La zone sélectionnée dans l'image de référence doit contenir une structure importante. Si cette structure est dissimulée ou déplacée, la vérification de référence déclenche une alarme. Si la zone sélectionnée est trop homogène, de sorte que la dissimulation ou le déplacement de la structure ne déclenche pas d'alarme, une alarme est déclenchée immédiatement pour indiquer l'image de référence inadéquate.

Bords apparents

Sélectionnez cette option si la zone sélectionnée de l'image de référence comporte une vaste surface homogène. Une alarme se déclenche en cas d'apparition de structures dans cette zone.

Sélectionner zone

Vous pouvez sélectionner les zones de l'image de référence à surveiller. L'image vidéo est subdivisée en 858 champs carrés. Il est possible d'activer ou de désactiver chacun de ces champs individuellement.



Remarque!

Veillez à ne sélectionner que des zones sans mouvement et de luminosité homogène, et ce afin d'éviter des alarmes intempestives.

1. Cliquez sur **Sélectionner zone** pour configurer les champs de capteur. Une nouvelle fenêtre s'ouvre.
2. Si nécessaire, cliquez sur **Effacer tout** pour annuler la sélection en cours (champs marqués en jaune).
3. Cliquez sur les champs à activer. Les champs activés sont marqués en jaune.
4. Si nécessaire, cliquez sur **Sélectionner tout** pour que la surveillance porte sur l'intégralité de l'image vidéo.
5. Cliquez avec le bouton droit sur les champs à désactiver.
6. Cliquez sur **OK** pour enregistrer la configuration.
7. Cliquez sur le bouton de fermeture (**X**) de la barre de titre pour fermer la fenêtre sans enregistrer les modifications.

15.33

Masques virtuels

Les masques virtuels donnent aux utilisateurs la possibilité de masquer des parties de la scène pour lesquelles l'analyse des flux ne doit pas déclencher la fonction de suivi intelligent. Ceci permet aux utilisateurs de masquer le mouvement de fond dans la scène, tel que le mouvement des arbres, des lumières clignotantes, des routes fréquentées, etc.

Pour créer un masque virtuel :

1. Sélectionnez le numéro du masque virtuel. Dans la fenêtre de prévisualisation vidéo, un rectangle gris foncé s'affiche, avec le texte « Masque x », où « x » correspond au numéro du masque.
2. Sélectionnez le masque à l'aide de votre souris. Déplacez la souris de manière à positionner le masque dans la zone de la vue que vous souhaitez masquer, puis cliquez sur « Définir ». Le texte « VM Configuration active! » apparaît dans la fenêtre Commande d'affichage.
3. Cliquez sur **Activé** pour activer le masque virtuel. Le rectangle qui représente le masque dans la fenêtre de prévisualisation apparaît en rouge. Le texte « Masques virtuels : ACTIVÉ » apparaît dans la fenêtre Commande d'affichage.

Pour désactiver les masques virtuels :

Cochez la case Désactiver masques. Le texte « Masques virtuels : DÉACTIVÉ » apparaît dans la fenêtre Commande d'affichage.

15.34

Alarme audio

Remarque pour les caméras MIC7000 uniquement : ces options sont disponibles uniquement si vous avez connecté un dispositif VIDEOJET connect (VJC-7000-90) à votre caméra.

La caméra peut créer des alarmes sur la base de signaux audio. Vous pouvez configurer l'intensité des signaux et les plages de fréquences afin d'éviter les fausses alarmes (dues au bruit émis par l'appareil ou à un bruit de fond par exemple).



Remarque!

Commencez par paramétrer la transmission audio normale avant de configurer l'alarme audio ici (voir *Audio, Page 74*).

Alarme audio

Sélectionnez **Act.** si vous souhaitez que le périphérique émette des alarmes audio.

Nom

Le nom permet d'identifier plus facilement l'alarme en cas de système de vidéosurveillance d'envergure, par exemple, avec les programmes VIDOS et Bosch Video Management System. Saisissez un nom unique et descriptif à cet endroit.



Attention!

Évitez d'utiliser des caractères spéciaux, par exemple **&**, dans le nom.

Ces caractères ne sont pas pris en charge par la gestion interne des enregistrements du système et ceux-ci risquent de ne pas pouvoir être lus par les programmes Player ou Archive Player.

Plages de signaux

Vous pouvez exclure des gammes particulières de signaux afin d'éviter les fausses alarmes. Pour cette raison, le signal total est divisé en 13 gammes de tonalité (échelle en mels). Cochez ou décochez les cases sous le graphique pour inclure ou exclure les gammes individuelles.

Seuil

Définissez la valeur de seuil en vous aidant du signal visible dans le graphique. Vous pouvez définir le seuil à l'aide du curseur ou déplacer directement la ligne blanche dans le graphique à l'aide de la souris.

Sensibilité

Vous pouvez utiliser ce paramètre pour adapter la sensibilité à l'environnement sonore. Vous pouvez supprimer efficacement les signaux de crête individuels. Une valeur élevée correspond à un haut niveau de sensibilité.

15.35

E-mail d'alarme

Outre la connexion automatique, les états d'alarme peuvent aussi être documentés par e-mail. Ainsi, les destinataires qui ne sont pas équipés d'un récepteur vidéo peuvent eux aussi être informés d'un événement. Dans ce cas, la caméra envoie automatiquement un e-mail à une adresse électronique définie au préalable.

Envoyer un e-mail sur alarme

Sélectionnez **Act.** si vous souhaitez que l'appareil envoie automatiquement un e-mail en cas d'alarme.

Adresse IP serveur de messagerie

Indiquez l'adresse IP d'un serveur de messagerie fonctionnant selon la norme SMTP (Simple Mail Transfer Protocol). Les e-mails sortants sont envoyés au serveur de messagerie via l'adresse mentionnée. Sinon, laissez ce champ vide (**0.0.0.0**).

Nom d'utilisateur SMTP

Saisissez ici un nom d'utilisateur enregistré pour le serveur de messagerie choisi.

Mot de passe SMTP

Saisissez ici le mot de passe correspondant au nom d'utilisateur enregistré.

Format

Vous pouvez sélectionner le format de données du message d'alarme.

- **Standard (avec JPEG)** : e-mail avec fichier d'image JPEG en pièce jointe.
- **SMS** : e-mail envoyé au format SMS vers une passerelle email-SMS (par exemple, pour envoyer une alarme par téléphone portable), sans pièce jointe.

**Attention!**

Si le récepteur est un téléphone portable, pensez à activer la fonction e-mail ou SMS en fonction du format afin que les messages puissent effectivement être reçus.

Vous pouvez obtenir de plus amples informations sur le fonctionnement de votre téléphone portable auprès de votre opérateur de téléphonie.

Taille des images

Sélectionnez la taille des images appropriée : petite, moyenne, grande, 720p, 1080p.

Joindre le JPEG de la caméra

Activez cette case à cocher pour indiquer que des images JPEG sont envoyées à partir de la caméra. Une entrée vidéo activée est indiquée par une coche.

Adresse de destination

Indiquez l'adresse de messagerie des e-mails d'alarme. L'adresse peut comporter au maximum 49 caractères.

Adresse de l'expéditeur

Saisissez un nom unique pour l'émetteur du message électronique, par exemple, l'emplacement de l'appareil. Celui-ci permettra d'identifier plus aisément l'origine du message.

Remarque : Le nom doit inclure au moins deux groupes de caractères séparés par une espace (par exemple : garage parking) afin que le système puisse générer un e-mail à partir de ce nom, par exemple « depuis garage parking ». Du texte comportant un seul groupe de caractères (par exemple : hall) ne permet pas de générer un e-mail.

E-mail test

Vous pouvez tester la fonction de notification par e-mail en cliquant sur le bouton **Env. maintenant**. Un e-mail sur alarme est immédiatement créé et envoyé.

15.36**Éditeur de tâches d'alarme****Attention!**

La modification de scripts sur cette page écrase tous les paramètres et entrées des autres pages d'alarmes. Cette procédure ne peut être annulée.

Pour modifier cette page, vous devez posséder des connaissances en programmation et connaître les informations du document Alarm Task Script Language (Langue de script pour tâche d'alarme).

Vous pouvez définir les paramètres d'alarme sur les différentes pages d'alarme ou saisir un script des fonctions d'alarme souhaitées ici. Ce script écrasera tous les paramètres et entrées des autres pages d'alarme.

1. Cliquez sur le lien **Exemples** situé sous le champ Éditeur de tâches d'alarme pour afficher des exemples de script. Une nouvelle fenêtre s'ouvre.
2. Saisissez de nouveaux scripts dans le champ Éditeur de tâches d'alarme ou modifiez ceux existants en fonction de vos besoins.
3. Lorsque vous avez fini, cliquez sur le bouton **Définir** pour transmettre les scripts à l'appareil. Si le transfert aboutit, le message **Script analysé** s'affiche sur le champ de texte. S'il n'aboutit pas, un message d'erreur contenant de plus amples informations s'affiche.

15.37 Règles d'alarme

Une règle d'alarme détermine quelles entrées activent quelles sorties. Une règle d'alarme permet essentiellement de personnaliser une caméra pour qu'elle réponde automatiquement à différentes entrées d'alarme.

Pour configurer une règle d'alarme, spécifiez une entrée d'une connexion physique, d'un déclencheur par détection de mouvements ou d'une connexion vers la page LIVE de la caméra. La connexion d'entrée physique peut être activée par des périphériques à contacts secs tels que des détecteurs de passage, des contacts de porte, etc.

Spécifiez ensuite jusqu'à deux (2) sorties de règle, ou la réponse de la caméra à l'entrée. Les sorties incluent une sortie d'alarme physique, une commande AUX ou une préposition.

1. Cochez la case **Enabled** (Activé) pour activer l'alarme.
2. Cliquez sur Input 1 (Entrée 1) (connexion d'alarme physique).
3. Sélectionnez l'entrée appropriée.
 - Entrée Alarme : Si vous sélectionnez cette option, un second champ d'entrée (connexion d'alarme physique) s'affiche à droite, avec les options *1 : Input 1* (Entrée 1) ou *2 : Input 2* (Entrée 2).
 - Jour/Nuit
 - IVA/MOTION+ : Si vous sélectionnez cette option, une alarme se déclenche lorsque l'IVA ou Détection Mouvement est activé.
 - Connexion : si vous sélectionnez cette option, une alarme se déclenche en cas de tentative d'accès à l'adresse IP de la caméra.
 - Time (Heure) : si vous sélectionnez cette option, un champ d'entrée apparaît à droite. Dans ce champ, entrez l'heure d'activation de l'alarme, en heures et en minutes. (La valeur par défaut est 00:00).
 - Time range (Plage horaire) : si vous sélectionnez cette option, deux champs d'entrée apparaissent à droite. Dans ces champs, entrez la plage horaire d'activation de l'alarme, en heures et en minutes. (Les valeurs par défaut sont 00:00 et 00:01).
4. Sélectionnez l'une des commandes de sortie suivantes à la fois pour les réglages Sortie 1 et Sortie 2 :
 - Aucune : aucune commande n'est définie.
 - Sortie d'alarme : définit une connexion physique depuis la sortie d'alarme collecteur ouvert.
 - Aux Marche : définit une commande clavier ON standard ou personnalisée.
 - Aux Arrêt : définit une commande clavier OFF standard ou personnalisée.
 - Scene (Scène) : définit une scène prédéfinie à partir des prises 1 à 256.
5. Cliquez sur Définir pour enregistrer. Le système de la caméra active les règles d'alarme. Le tableau ci-dessous répertorie les options Entrée et Sortie et les champs supplémentaires qui apparaissent en fonction des options sélectionnées.

Champ	Valeur	Champ d'entrée supplémentaire	Champ de sortie supplémentaire	REMARQUES
Entrée	Entrée d'alarme	1 : Input 1 (Entrée 1) 2 : Input 2 (Entrée 2)		
	Jour/Nuit			
	IVA/MOTION+			
	Connexion			
	Time (Heure)	00:00		
	Time range (Plage horaire)	00:00 00:00		
Output 1 / Output 2 (Sortie 1 / Sortie 2)	Aucun			
	Sortie d'alarme		1 : Output 1 (Sortie 1)	
	AUX on / AUX off (Aux Marche / Aux Arrêt)		1 : Scan 360° (Balayage 360°) 7 : Custom tour (Tour personnalisé) 8 : Scene tour (Tour de scène) 18 : Auto pivot (Pivotement auto) 57 : Night mode (Mode nuit) 60 : On-screen display (Affichage à l'écran) 67 : IR focus correction (Correction de la mise au point IR) 80 : Digital zoom (Zoom numérique)	
	Scene (Scène)		Scene 1 (Scène 1) Scene 2 (Scène 2)	Non disponible en tant que Sortie si Entrée est « Time range » (Plage horaire).

(Reportez-vous au Tableau des commandes utilisateur pour obtenir la liste de toutes les commandes AUX.)

Remarque pour les caméras MIC7000 uniquement :

Alarm Output (Sortie Alarme) est disponible uniquement lorsque le champ **Application Variant** (Variation d'application) du *Application Variant (Variation d'application)*, Page 57 est défini sur l'une des valeurs suivantes :

- « [nom de la caméra] - E/S » (pour une caméra connectée à l'interface MIC-ALM-WAS-24)
- « [nom de la caméra] – VJC-7000 » (pour une caméra connectée à l'interface VJC-7000-90)

15.38 Mode Avancé : Interfaces

Entrées d'alarme, Page 91

Sorties d'alarme, Page 91

Remarque : pour une caméra MIC, les connexions sur alarme physique sont applicables uniquement lorsque la caméra est connectée à un MIC-ALM-WAS-24 ou VJC-7000-90 en option.

15.39 Entrées d'alarme

Sélectionnez le type d'entrée pour chaque alarme physique. Sélectionnez **N.O.** (normalement ouvert) ou **N.F.** (normalement fermé) et indiquez un nom facultatif pour chaque entrée.

15.40 Sorties d'alarme

La caméra comprend trois (3) sorties d'alarme à collecteur ouvert ou sorties de transistor. Utilisez les paramètres suivants pour configurer le relais pour les sorties d'alarme.

État inactif

Spécifiez l'état inactif **Ouvert** ou **Fermé**.

Mode de fonctionnement

Sélectionnez l'un des modes de fonctionnement suivants : Bistable, 0,5 s, 1 s, 5 s, 10 s ou 60 s.

Nom de sortie

Saisissez un nom facultatif pour la connexion de relais, pouvant contenir jusqu'à 20 caractères.

Sortie de déclenchement

Cliquez sur le bouton **Sortie de déclenchement** approprié pour tester la connexion relais / sortie.

15.41 Mode Avancé : Réseau

Accès réseau, Page 91

DynDNS, Page 94

Avancé, Page 95

Gestion du réseau, Page 96

Multicast, Page 97

Publication d'images, Page 98

Comptes, Page 99

Filtre IPv4, Page 99

Chiffrement, Page 99

15.42 Accès réseau

Les paramètres de cette page servent à intégrer la caméra à un réseau existant.

Certaines modifications ne deviennent toutefois effectives qu'après un redémarrage de l'appareil. Dans ce cas, le bouton **Définir** est remplacé par le bouton **Définir et réinitialiser**.

1. Effectuez les modifications souhaitées.
2. Cliquez sur le bouton **Set and Reboot** (Définir et réinitialiser). La caméra se réinitialise et les paramètres modifiés sont activés.

Si vous avez changé l'adresse IP, le masque de sous-réseau ou l'adresse de passerelle, le dispositif n'est plus disponible que sous les nouvelles adresses après la réinitialisation.



Attention!

Si vous changez l'adresse IP, le masque de sous-réseau ou l'adresse de passerelle, la caméra ne sera de nouveau disponible que sous les nouvelles adresses après réinitialisation.

Affectation automatique adresse IP

Si un serveur DHCP est utilisé pour l'affectation dynamique des adresses IP, vous pouvez activer l'acceptation des adresses IP automatiquement attribuées à la caméra.

Certaines applications (Bosch Video Management System, Archive Player, Configuration Manager) utilisent l'adresse IP pour l'affectation unique de l'appareil. Si vous utilisez ces applications, le serveur DHCP doit prendre en charge l'affectation fixe entre l'adresse IP et l'adresse MAC et doit être correctement configuré de sorte que lorsqu'une adresse IP est affectée, elle reste en mémoire pour chaque redémarrage du système.

IPv4

Remplissez les 3 champs de cette section de l'écran.

adresse IP

Entrez l'adresse IP de la caméra dans ce champ. L'adresse IP doit être valide pour le réseau.

Masque de sous-réseau

Entrez le masque de sous-réseau approprié pour l'adresse IP définie.

Adresse passerelle

Si vous souhaitez que l'appareil établisse une connexion avec un emplacement distant dans un autre sous-réseau, entrez l'adresse IP de la passerelle ici. Sinon, laissez ce champ vide (**0.0.0.0**).

IPv6

Consultez l'administrateur réseau avant de modifier cette section.

adresse IP

Entrez l'adresse IP de la caméra dans ce champ. L'adresse IP doit être valide pour le réseau.

Exemple d'adresse IPv6 type :

2001:db8: :52:1:1

Consultez votre administrateur réseau pour obtenir une adresse IPv6 valide.

Longueur de préfixe

Une adresse de nœud IPv6 type est composée d'un préfixe et d'un identifiant d'interface (128 bits au total). Le préfixe correspond à la partie de l'adresse dont les bits sont dotés d'une valeur fixe ou définissent un sous-réseau.

Adresse passerelle

Si vous souhaitez que l'appareil établisse une connexion avec un emplacement distant dans un autre sous-réseau, entrez l'adresse IP de la passerelle ici. Sinon, laissez ce champ vide (**0.0.0.0**).

Adresse du serveur DNS 1 / Adresse du serveur DNS 2

La caméra est plus facilement accessible si l'appareil figure sur la liste d'un serveur DNS. Si vous souhaitez, par exemple, établir une connexion Internet avec la caméra, il vous suffit de saisir, en URL dans le navigateur, le nom qui a été donné à l'appareil sur le serveur DNS. Saisissez l'adresse IP du serveur DNS ici. Les serveurs sont pris en charge pour un DNS sécurisé et dynamique.

Transmission vidéo

Si l'appareil est utilisé avec un pare-feu, vous devez sélectionner **TCP (port HTTP)** comme protocole de transmission. Si vous l'utilisez sur un réseau local, sélectionnez **UDP**.

**Attention!**

Le fonctionnement multicast n'est possible qu'avec le protocole UDP. Le protocole TCP ne prend pas en charge les connexions multicast.

La valeur MTU en mode UDP est 1 514 octets.

Contrôle du débit TCP

Sélectionnez **Activé** pour contrôler le débit TCP (protocole de contrôle de transmission).

Sélectionnez **Désactivé** si vous ne souhaitez pas contrôler le débit TCP.

Port du navigateur HTTP

Si nécessaire, sélectionnez un port HTTP différent pour le navigateur dans la liste. Le port HTTP par défaut est le 80. Si vous souhaitez autoriser uniquement des connexions sécurisées par le port HTTPS, vous devez désactiver le port HTTP. Dans ce cas, sélectionnez **Désact..**

Port du navigateur HTTPS

Si nécessaire, sélectionnez un port du navigateur HTTPS dans la liste pour permettre l'accès du navigateur au réseau via une connexion sécurisée. Le port HTTPS par défaut est le 443. Sélectionnez l'option **Désact.** pour désactiver les ports HTTPS. Seules des connexions non sécurisées seront alors possibles.

La caméra utilise le protocole de chiffrement TLS 1.0. Il se peut que vous deviez activer ce protocole dans la configuration de votre navigateur. Vous devez également activer le protocole pour les applications Java (dans le panneau de contrôle Java du panneau de configuration Windows).

**Remarque!**

Pour autoriser exclusivement les connexions sécurisées en chiffrement SSL, vous devez sélectionner l'option **Désact.** pour chacun des paramètres **Port du navigateur HTTP**, **Port RCP+ 1756** et **Prise en charge Telnet**. Toutes les connexions non sécurisées sont alors désactivées. Les connexions ne sont plus possibles que via le port HTTPS.

Vous pouvez activer et configurer le chiffrement des données multimédia (vidéo et métadonnées) sur la page **Chiffrement** (voir *Chiffrement*, Page 99).

Port RCP+ 1756

Vous pouvez activer le port RCP+ 1756 non sécurisé pour l'échange des données de connexion. Si vous souhaitez n'autoriser les échanges de données de connexion que sous forme chiffrée, vous devez désactiver le port en sélectionnant l'option **Désact..**

Prise en charge Telnet

Si vous voulez autoriser uniquement les connexions sécurisées avec transmission de données chiffrées, vous devez sélectionner l'option **Désact.** pour désactiver la prise en charge Telnet.

L'appareil ne sera alors plus accessible par le protocole Telnet.

Mode d'interface ETH

Sélectionnez le cas échéant le type de connexion Ethernet de l'interface **ETH**. Selon l'appareil connecté, il peut être nécessaire de sélectionner un type de fonctionnement particulier.

Les options possibles sont les suivantes :

- Auto
 - 10 Mbits/s HD (semi-duplex)
 - 10 Mbits/s FD (duplex intégral)
 - 100 Mbits/s HD (semi-duplex)
-

- 100 Mbits/s FD (duplex intégral)

Les options possibles sont les suivantes :

- Auto
- 10 Mbits/s HD (semi-duplex)
- 10 Mbits/s FD (duplex intégral)
- 100 Mbits/s HD (semi-duplex)
- 100 Mbits/s FD (duplex intégral)

Les options possibles sont les suivantes :

- Auto
- 10 Mbits/s HD (semi-duplex)
- 10 Mbits/s FD (duplex intégral)
- 100 Mbits/s HD (semi-duplex)
- 100 Mbits/s FD (duplex intégral)

MSS réseau (octets)

Vous pouvez définir la taille de segment maximale pour les données d'utilisateurs de paquets IP. Ce paramètre vous offre la possibilité d'adapter la taille des paquets de données à l'environnement réseau et d'optimiser la transmission des données. Veuillez respecter la valeur MTU de 1 514 octets en mode UDP.

MSS iSCSI (octet)

Pour une connexion au système iSCSI, vous pouvez définir une valeur MSS supérieure à celle des autres trafics de données par le réseau. La valeur potentielle dépend de la structure du réseau. Une valeur plus élevée n'a d'utilité que si le système iSCSI est implanté dans le même sous-réseau que la caméra.

Réseau MTU (octets)

La valeur par défaut de ce champ est 1514.

15.43

DynDNS

Activer DynDNS

DynDNS.org est un service d'hébergement DNS qui enregistre les adresses IP dans une base de données prêtes à l'emploi. Il permet de sélectionner l'appareil via Internet à l'aide d'un nom d'hôte, sans avoir à connaître l'adresse IP actuelle de l'appareil. Vous pouvez activer ce service ici. Pour cela, vous devez disposer d'un compte auprès de DynDNS.org et avoir enregistré le nom d'hôte requis pour l'appareil sur ce site.



Remarque!

Vous trouverez des informations relatives au service et à la procédure d'enregistrement et les noms d'hôte disponibles sur DynDNS.org.

Fournisseur

La valeur par défaut de ce champ est dyndns.org. Sélectionnez une autre option si nécessaire.

Nom d'hôte

Entrez ici le nom d'hôte enregistré sur DynDNS.org correspondant à la caméra.

Nom d'utilisateur

Entrez ici le nom d'utilisateur enregistré sur DynDNS.org.

Mot de passe

Entrez ici le mot de passe enregistré sur DynDNS.org.

Forcer l'enregistrement maintenant

Vous pouvez forcer l'enregistrement en transférant l'adresse IP vers le serveur DynDNS. Les entrées fréquemment modifiées ne sont pas incluses dans le Système de noms de domaine (DNS). Il est recommandé de forcer l'enregistrement lors du premier paramétrage du

périphérique. Utilisez cette fonction uniquement lorsque cela s'avère nécessaire, et pas plus d'une fois par jour, afin d'éviter tout risque de blocage par le fournisseur d'accès. Pour transférer l'adresse IP de la caméra, cliquez sur le bouton **S'inscrire**.

État

L'état de la fonction DynDNS s'affiche ici à titre d'information. Ces paramètres ne peuvent être modifiés.

E-mail de notification

Sélectionnez On (Activé) pour paramétrer le système de façon à fournir une notification par e-mail de l'enregistrement du domaine.

Adresse e-mail

Saisissez une adresse e-mail pour la notification.

15.44

Avancé

Les paramètres de cette page servent à obtenir des réglages avancés pour le réseau.

Fonctionnement

Le mode de fonctionnement détermine la manière dont la caméra communique avec les Services et la Sécurité Bosch dans le nuage. Pour de plus amples informations sur ces services et leur disponibilité, visitez le site :

<http://cloud.boschsecurity.com>

- Sélectionnez **Auto** pour autoriser la caméra à interroger le serveur un certain nombre de fois ; si aucun contact n'est effectué, l'interrogation est arrêtée.
- Sélectionnez **Activé** pour interroger en permanence le serveur.
- Sélectionnez **Désactivé** pour bloquer l'interrogation.

Port RTSP

Si nécessaire, sélectionnez un autre port pour l'échange de données RTSP en provenance de la liste. Le port RTSP standard est 554. Sélectionnez **Désact.** pour désactiver la fonction RTSP.

Authentification

Si un serveur RADIUS est affecté à la gestion des droits d'accès dans le réseau, l'authentification doit être activée pour que la communication avec l'appareil soit possible. Le serveur RADIUS doit également contenir les données correspondantes.

Pour configurer l'appareil, vous devez raccorder la caméra directement à un ordinateur par un câble réseau. En effet, la communication par le réseau n'est pas possible tant que les paramètres **Identity (Identité)** et **Password (Mot de passe)** n'ont pas été définis et dûment authentifiés.

Identité

Saisissez le nom sous lequel le serveur RADIUS doit identifier la caméra.

Mot de passe

Indiquez le mot de passe enregistré sur le serveur RADIUS.

Protocole NTCIP

Définit un ensemble de règles et de protocoles pour organiser, décrire et échanger des informations de gestion du transport entre des applications de gestion du transport et les appareils de transport afin qu'ils collaborent les uns avec les autres.

Sélectionnez un port pour **Protocole NTCIP** ainsi que l'**Adresse** dans les listes déroulantes correspondantes.

Remarque : Ce champ n'apparaît pas pour les caméras sans licence NTCIP.

Port TCP

Le périphérique peut recevoir des données issues d'un expéditeur TCP externe, par exemple, un DAB ou un périphérique POS, et les stocker en tant que métadonnées. Sélectionnez le port destiné à la communication TCP. Sélectionnez Off pour désactiver la fonction des métadonnées TCP.

Adresse IP expéditeur

Saisissez l'adresse IP de l'expéditeur des métadonnées TCP ici.

15.45

Gestion du réseau

SNMP

La caméra gère et surveille les composants du réseau via le protocole SNMP V1 (Simple Network Management Protocol) de gestion et de suivi des composants réseau. Elle peut envoyer des messages SNMP (traps) à des adresses IP. L'appareil prend en charge SNMP MIB II dans le code unifié. Si vous souhaitez envoyer des traps SNMP, saisissez les adresses IP d'une ou deux cibles à cet endroit.

Si vous sélectionnez **On (Activé)** pour le paramètre **SNMP** et que vous omettez d'indiquer une adresse SNMP hôte, la caméra n'envoie pas automatiquement les traps, mais se contente de répondre aux requêtes SNMP. Si vous indiquez une ou deux adresses SNMP hôtes, les traps SNMP sont envoyés automatiquement. Sélectionnez **Off (Désactivé)** pour désactiver la fonction SNMP.

1. Adresse SNMP hôte / 2. Adresse SNMP hôte

Si vous souhaitez envoyer automatiquement des traps SNMP, saisissez les adresses IP d'une ou deux cibles à cet endroit.

Traps SNMP

Sélectionnez les traps à envoyer.

1. Cliquez sur **Select (Sélectionner)**. Une liste s'ouvre.
2. Cliquez sur les cases d'option des traps voulus pour les sélectionner. Tous les traps cochés seront envoyés.
3. Cliquez sur **Set (Définir)** pour accepter la sélection.

UPnP

Vous pouvez activer la fonction Universal Plug and Play (Plug-and-play universel) (UPnP). Si cette fonction est activée, l'appareil répond aux requêtes du réseau et est automatiquement enregistré sur les ordinateurs à l'origine des requêtes en tant que nouveau périphérique réseau. Par exemple, il est alors possible d'accéder à l'appareil via l'Explorateur Windows sans connaître son adresse IP.



Remarque!

Pour utiliser la fonction UPnP sur un ordinateur, l'hôte périphérique Plug-and-play universel et le service Découverte SSDP doivent être activés sous Windows XP et Windows 7.

Qualité de service

La caméra offre des options de configuration de la qualité de service (QoS) pour garantir une réponse rapide du réseau aux données et images PTZ. La Qualité de service (QoS) est un ensemble de techniques conçues pour gérer les ressources réseau. La QoS gère les paramètres de retard, de variations de retard (sautillement), de bande passante et de pertes de paquets pour permettre au réseau de fournir des résultats prévisibles. La QoS identifie le type de données dans un paquet de données et divise les paquets en classes de trafic qui peuvent être hiérarchisées en vue de leur transmission.

Consultez votre administrateur réseau pour obtenir de l'aide sur le paramétrage des systèmes **audio** et **vidéo**, des **commandes**, des **alarmes vidéo** ainsi que sur la sélection de la **durée post-alarme** appropriée.

Le niveau de priorité des différents canaux de données peut être configuré en définissant la valeur DSCP (DiffServ Code Point). Saisissez un nombre compris entre 0 et 252 qui soit multiple de quatre. Pour la vidéo d'alarme, vous pouvez définir un niveau de priorité supérieur à celui de la vidéo classique, ainsi qu'une durée post-alarme pendant laquelle maintenir cette priorité.

15.46 Multicast

En plus d'une connexion 1:1 entre un encodeur et un seul récepteur (diffusion unique), la caméra peut autoriser plusieurs récepteurs à recevoir simultanément le signal vidéo d'un encodeur. Soit l'appareil duplique le flux de données et distribue le flux dupliqué à plusieurs récepteurs (unicast multiple), soit il émet un flux de données individuel sur le réseau, à destination de plusieurs récepteurs d'un groupe défini (multicast). Vous pouvez saisir une adresse multicast et un port dédiés pour chaque flux. Vous pouvez passer d'un flux à l'autre en cliquant sur les onglets correspondants.



Remarque!

Le multicast requiert un réseau compatible avec le multicast et qui utilise les protocoles UDP et IGMP (Internet Group Management). Les autres protocoles de gestion de groupes ne sont pas pris en charge. Le protocole TCP ne prend pas en charge les connexions multicast.

Une adresse IP spéciale (adresse de classe D) doit être configurée pour le fonctionnement multicast sur un réseau compatible avec le multicast.

Le réseau doit prendre en charge les adresses IP de groupe et le protocole Internet Group Management (IGMP V2). La plage des adresses est comprise entre 225.0.0.0 et 239.255.255.255.

L'adresse multicast peut être la même pour plusieurs flux. Cependant, il est alors nécessaire d'utiliser un port différent dans chaque cas afin d'éviter que plusieurs flux de données ne soient envoyés en même temps via le même port et la même adresse de multicast.



Remarque!

Les paramètres de chaque entrée vidéo doivent être définis individuellement.

Activer

Pour permettre la réception simultanée de données sur plusieurs récepteurs, vous devez activer la fonction Multicast. Pour cela, cochez la case. Vous pouvez alors entrer l'adresse multicast.

Adresse multicast

Saisissez une adresse multicast valide pour chaque flux à exploiter en mode multicast (répétition des flux de données sur le réseau).

Avec l'adresse **0.0.0.0**, l'encodeur du flux correspondant fonctionne en mode unicast multiple (copie des flux de données dans l'appareil). La caméra prend en charge les connexions unicast multiples pour un maximum de cinq récepteurs connectés simultanément.



Remarque!

La répétition des données sollicite fortement l'appareil et peut provoquer une baisse de qualité des images dans certaines circonstances.

Port

Si plusieurs flux de données simultanés utilisent la même adresse multicast, attribuez des ports différents à chaque flux de données.
Saisissez l'adresse de port du flux approprié.

Diffusion

Activez la case à cocher afin d'activer le mode de diffusion multicast pour le flux correspondant. Un flux activé est indiqué par une coche.

Paquet multicast TTL

Vous pouvez entrer une valeur pour indiquer combien de temps les paquets de données multicast restent actifs sur le réseau. Si le multicast s'effectue via un routeur, cette valeur doit être supérieure à 1.

15.47**Publication d'images**

Vous pouvez enregistrer des images JPEG et les placer sur un serveur FTP à intervalles réguliers. Ces images pourront être récupérées ultérieurement en vue d'une éventuelle reconstitution d'événements d'alarme. Pour configurer la publication d'images ainsi que pour enregistrer et récupérer les images JPEG, vous devez créer un compte dans lequel vous pouvez les enregistrer et les consulter. Si aucun compte n'est configuré, le message d'erreur suivant s'affiche en haut de la page : « Aucun compte configuré. Configurez les comptes. » Cliquez sur le lien pour accéder à la *Comptes, Page 99* page.

Taille des images

Sélectionnez la taille des images à enregistrer :

- Petit
- Moyenne
- Grand
- 720p
- 1080p

Nom de fichier

Vous pouvez choisir la manière dont les noms de fichier des images individuelles transmises seront générés.

- **Écraser** : le même nom de fichier est réutilisé à chaque fois, le fichier existant étant remplacé par le nouveau.
- **Incrémenter** : un chiffre de 000 à 255 automatiquement incrémenté de 1 est ajouté au nom de fichier. À 255, l'incrémentation reprend à 000.
- **Suffixe date/heure** : la date et l'heure sont automatiquement ajoutées au nom de fichier. Avec cette option, il est essentiel de s'assurer que les date et heure de l'appareil sont correctes. Exemple : le fichier snap011005_114530.jpg a été enregistré le 1er octobre 2005 à 11 heures 45 minutes et 30 secondes.

Intervalle de publication

Indiquez, en secondes, l'intervalle auquel les images seront envoyées à un serveur FTP. Saisissez 0 (zéro) si vous ne souhaitez pas envoyer d'images.

Cible

Sélectionnez la cible, c'est-à-dire le nom du compte sur le serveur, dans laquelle enregistrer les images.

Activer

Cochez cette case pour activer la reconnaissance de visage.

Format de fichier

Sélectionnez le format de fichier dans lequel vous souhaitez enregistrer les images. Les options sont les suivantes : JPEG (par défaut), YUV420, TIFF.

Cible

Sélectionnez la cible, c'est-à-dire le nom du compte sur le serveur, dans laquelle enregistrer les images.

Délais d'attente

Sélectionnez la valeur des délais d'attente pour la publication d'images. La valeur par défaut est de 0 (pas de délai d'attente).

Largeur maximale de l'image

Saisissez un nombre pour la largeur maximale, en pixels, des images enregistrées.

15.48**Comptes**

Pour configurer la publication d'images ainsi que pour enregistrer et récupérer les images JPEG, vous devez créer un compte dans lequel vous pouvez les enregistrer et les consulter. Il est possible de créer jusqu'à quatre (4) comptes.

Type

Sélectionnez le type de compte : FTP ou Dropbox.

Nom du compte

Saisissez le nom du compte.

Adresse IP

Saisissez l'adresse IP du serveur sur lequel vous souhaitez enregistrer les images JPEG.

Connexion

Saisissez les identifiants de connexion pour accéder au serveur.

Mot de passe

Indiquez le mot de passe qui permet d'accéder au serveur. Pour vérifier le mot de passe, cliquez sur le bouton Vérifier (Check) à droite.

Chemin

Saisissez le chemin d'accès exact de l'emplacement où vous souhaitez placer les images sur le serveur. Pour rechercher le chemin d'accès correct, cliquez sur le bouton Parcourir à droite.

Débit maximum

Saisissez le débit binaire maximum pour les images JPEG (en kbits/s).

15.49**Filtre IPv4**

Utilisez ce paramètre pour configurer un filtre qui autorise ou bloque le trafic réseau correspondant à une adresse ou un protocole spécifique.

Adresse IP 1/2

Saisissez l'adresse IPv4 que vous souhaitez autoriser ou bloquer.

Masque 1/2

Saisissez le masque de sous-réseau correspondant à l'adresse IPv4.

15.50**Chiffrement**

Pour crypter les données utilisateurs, vous avez besoin d'une licence spéciale, qui vous est fournie avec le code d'activation correspondant. Ce code d'activation permet de débloquent la fonction dans la page **Licences** (voir la *Licences, Page 101*).

15.51**Mode Avancé : Service**

Maintenance, Page 100

Licences, Page 101

Diagnostics

Présentation du système

15.52

Maintenance

Mise à niveau de votre caméra

La caméra permet à l'opérateur de mettre à jour son firmware via le réseau TCP/IP. La page Maintenance permet de mettre à jour le firmware.

Pour obtenir la dernière version du firmware, accédez à la page www.boschsecurity.com, naviguez jusqu'à la page du produit, puis téléchargez le logiciel à partir de l'onglet Logiciels. Pour mettre à jour votre caméra, il est recommandé de la connecter directement à un ordinateur. Cette méthode implique de connecter le câble Ethernet depuis la caméra directement sur le port Ethernet d'un PC.

Si cette méthode de connexion directe n'est pas pratique, vous pouvez également mettre à jour la caméra via un réseau LAN (Local Area Network). Toutefois, vous ne pouvez pas mettre à jour la caméra via un réseau étendu (WAN) ou Internet.

Mise à jour du serveur

Saisissez le chemin du serveur à mettre à jour. Cliquez sur **Vérifier** pour vérifier le chemin.

Firmware

La caméra est conçue de manière à ce que ses fonctions et paramètres puissent être mis à jour par le biais du firmware. Vous devez pour ce faire transférer le firmware vers l'appareil via le réseau sélectionné. Il s'installera automatiquement.

De cette manière, la caméra peut être entretenue et mise à jour à distance sans l'intervention sur site d'un technicien.



Attention!

Avant de lancer le chargement du firmware, assurez-vous d'avoir sélectionné le fichier approprié. Si vous chargez des fichiers inappropriés, l'appareil risque de ne plus être adressable, ce qui vous obligerait à le remplacer.

N'interrompez jamais une installation de firmware. Une interruption risque de provoquer un codage erroné de la mémoire flash. L'appareil, encore une fois, risque de ne plus être adressable, ce qui vous obligerait à le remplacer. Changer de page ou fermer la fenêtre de navigation entraîne une interruption.

Chargement

1. Pour naviguer jusqu'au fichier du firmware (*.fw) souhaité, saisissez le chemin d'accès complet du fichier ou cliquez sur **Browse (Parcourir)** pour le sélectionner.
2. Assurez-vous que le fichier à charger provient du même type d'appareil que celui que vous souhaitez configurer.
3. Cliquez ensuite sur **Upload (Charger)** pour commencer à transférer le fichier vers l'appareil. La barre de progression vous permet de surveiller le transfert.
4. Lorsque le message d'avertissement s'affiche, cliquez sur OK pour poursuivre le téléchargement du firmware ou sur Cancel (Annuler) pour arrêter le téléchargement. La page affiche une barre de progression pendant le chargement du firmware.

Remarque : Lorsque la barre de progression atteint 100 %, le système ouvre la page de réinitialisation. Laissez cette page effectuer la réinitialisation.

Une fois le chargement terminé, la nouvelle configuration est activée. Le temps restant est affiché par le message **going to reset Reconnecting in ... seconds (Réinitialisation imminente. Reconnexion dans ... secondes)**. L'appareil redémarre automatiquement une fois le chargement terminé.

Télécharger

1. Cliquez sur le bouton **Télécharger**. Une boîte de dialogue s'ouvre.
2. Suivez les instructions à l'écran pour enregistrer les paramètres actuels.

Configuration

Vous pouvez sauvegarder les données de configuration de la caméra sur un ordinateur et charger ces données enregistrées depuis un ordinateur vers l'appareil.

Certificat SSL

Pour une connexion de données chiffrées en SSL, les deux extrémités doivent disposer des certificats correspondants. Vous pouvez charger le certificat SSL, constitué d'un ou plusieurs fichiers, sur la caméra.

Pour charger plusieurs fichiers sur la caméra, sélectionnez-les l'un après l'autre.

1. Saisissez le chemin d'accès complet du fichier ou cliquez sur **Parcourir** pour le sélectionner.
2. Cliquez ensuite sur **Charger** pour commencer à transférer le fichier vers l'appareil.
3. Une fois les fichiers correctement chargés, redémarrez l'appareil. Dans la barre d'adresse de votre navigateur, entrez **/reset** après l'adresse IP de la caméra (par exemple, **192.168.0.10/reset**).

Le nouveau certificat SSL devient alors valide.

Journal de maintenance

Vous pouvez télécharger un journal de maintenance interne à partir de l'appareil pour l'envoyer au service client au cas où une assistance s'avèrerait nécessaire. Cliquez sur **Télécharger** et sélectionnez un emplacement de stockage pour le fichier.

15.53

Licences

Dans cette fenêtre, vous pouvez introduire le code d'activation de fonctions ou modules logiciels supplémentaires.



Remarque!

Un code d'activation ne peut être ni désactivé ni transféré vers d'autres appareils.

15.54

Diagnostics

BIST

Accède à l'autotest intégré (BIST). Le BIST indique l'état Réussite ou Échec pour l'événement de retour à la position repos le plus récent.

Cliquez sur le bouton BIST pour démarrer l'autotest intégré (BIST).

Journaux

Cette section se met automatiquement à jour avec l'historique de la caméra et tient un journal de tous les événements tels que ceux indiqués dans la liste ci-dessous. Cliquez sur le bouton ACTUALISER pour recharger les données de journal.

- Basse tension - une diminution de l'alimentation rendant la caméra non fonctionnelle
- Haute température - la température interne est non conforme aux spécifications
- Basse température - la température interne est en-dessous des températures minimales
- Forte humidité - la température interne dépasse 70 %
- Haute vibration - le niveau acceptable des forces d'accélération a été dépassé
- Nombre total d'heures de fonctionnement de la caméra
- Historique du vieillissement de l'éclairage
- événements Retour Position Repos
- cycles d'alimentation (redémarrage)
- perte vidéo,

15.55 Présentation du système

Cette fenêtre est uniquement informative et ne peut être modifiée. Conservez ces informations au cas où une assistance technique serait requise.



Remarque!

Par exemple, si vous souhaitez envoyer un texte par e-mail, vous pouvez le sélectionner sur cette page à l'aide de la souris et le copier dans le presse-papiers avec la combinaison de touche [Ctrl]+[C].

Certains dispositifs sont fournis avec des étiquettes qui identifient l'Adresse MAC unique de chaque dispositif réseau. Le numéro figurant sur ces étiquettes correspond au numéro figurant dans le champ Adresse MAC de la **Présentation du système** de chaque dispositif. Bosch recommande de conserver les étiquettes d'Adresse MAC dans un endroit sûr pour toute référence ultérieure.

16 Fonctionnement

16.1 Page LIVE

Lorsqu'une connexion est établie, la page **EN DIRECT** est d'abord affichée. Elle affiche l'image vidéo en temps réel sur la droite de la fenêtre du navigateur. Selon la configuration, il est possible que plusieurs affichages de texte se superposent à l'image vidéo en temps réel.

D'autres informations peuvent aussi s'afficher à côté de l'image vidéo en temps réel. Les éléments affichés dépendent des paramètres de la page **Fonctions EN DIRECT**.

Affichage à l'écran

Un ensemble d'incrustations sur l'image vidéo offrent des informations importantes relatives à l'état. Les incrustations fournissent les informations suivantes :



Erreur de décodage. L'image peut afficher des artefacts dus à des erreurs de décodage. Si des images suivantes se rapportent à cette image corrompue, elles risquent de présenter également des erreurs de décodage, mais ne seront pas identifiées par l'icône d'erreur de décodage.



Indicateur d'alarme défini sur l'élément de support



Erreur de communication. Cette icône identifie toute sorte d'erreur de communication. Il peut s'agir d'une erreur de connexion au support de stockage, d'une violation de protocole avec un sous-composant ou simplement d'un délai d'expiration. Une procédure de reconnexion automatique est lancée en arrière-plan afin de récupérer de cette erreur.



Coupure ; aucune vidéo enregistrée



Le tatouage n'est pas valide



Indicateur de tatouage défini sur l'élément de support



Indicateur d'activité défini sur l'élément de support



Découverte du stockage non terminée. Si les informations sur la vidéo enregistrée ne sont pas en mémoire cache, une procédure de découverte est initiée afin de trouver toutes les vidéos enregistrées. Pendant ce temps, le symbole de découverte s'affiche. Au cours de la détection, des périodes peuvent s'afficher aux endroits auxquels la détection n'a pas accédé. La coupure est automatiquement remplacée par la vidéo réelle, dès que les informations correctes sont disponibles.

16.1.1 Sélection d'image

Sélection d'image

Vous pouvez visualiser l'image de la caméra dans différents types d'affichage.

- ▶ Cliquez sur l'un des onglets **Flux 1**, **Flux 2** ou **M-JPEG**, en dessous de l'image vidéo pour passer d'un type d'image de la caméra à un autre.

16.1.2 Stockage, processeur et état du réseau

Lorsque vous accédez à l'unité depuis un navigateur, les icônes d'état du stockage local, du processeur et du réseau s'affichent dans la partie supérieure droite de la fenêtre à côté du logo Bosch.

Lorsqu'une carte de stockage local est disponible, l'icône de carte mémoire change de couleur (vert, orange ou rouge) pour indiquer l'activité de stockage local. Si vous faites passer le pointeur sur cette icône à l'aide de la souris, l'activité de stockage s'affiche sous la forme d'un pourcentage.

Si vous faites passer le pointeur sur l'icône du milieu, la charge du processeur est affichée.

Si vous faites passer le pointeur sur l'icône à droite, la charge réseau est affichée.

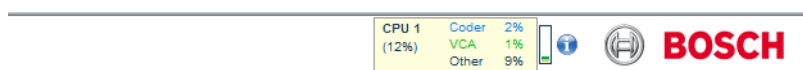
Ces informations peuvent vous aider dans la résolution de problèmes et dans la configuration de votre unité. Par exemple :

- Si l'activité de stockage est trop élevée, modifiez le profil d'enregistrement,
- Si la charge du processeur est trop importante, modifiez les paramètres IVA.
- Si la charge réseau est trop importante, modifiez le profil du décodeur afin de réduire le débit binaire.



Charge du processeur

Si l'accès à la caméra se fait via un navigateur Web, le témoin de charge du processeur s'affiche dans la partie supérieure gauche de la fenêtre, à côté du logo du fabricant.



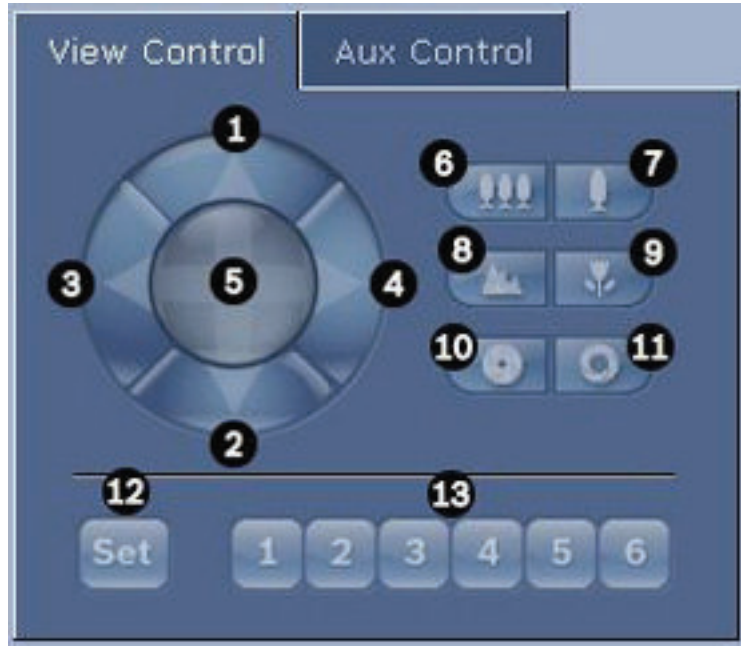
Vous pouvez obtenir des informations supplémentaires utiles pour le dépannage ou la configuration de l'appareil. Les valeurs indiquent les proportions des différentes fonctions de la charge de l'encodeur, sous forme de pourcentage.

- ▶ Déplacez le pointeur sur le témoin graphique. Un certain nombre de valeurs numériques supplémentaires s'affichent également.

16.1.3 Commande affichage

Commande affichage

L'onglet **Commande affichage** permet de commander les fonctions de la caméra (orientation, inclinaison, zoom, mise au point et diaphragme), de se déplacer dans les menus à l'écran et d'afficher les scènes prédéfinies (prises de vue).



Réf.	Description	Réf.	Description
1	Inclinaison de la caméra vers le haut	8	Mise au point éloignée ²
2	Inclinaison de la caméra vers le bas	9	Mise au point rapprochée ²
3	Orientation de la caméra vers la gauche	10	Diaphragme fermé ²
4	Orientation de la caméra vers la droite	11	Diaphragme ouvert ²
5	Orientation et inclinaison de la caméra dans toutes les directions	12	Définition de la scène prédéfinie pour le bouton 1, 2, 3, 4, 5 et 6 correspondant
6	Zoom arrière ¹	13	Placement de la caméra sur les scènes prédéfinies 1, 2, 3, 4, 5 et 6
7	Zoom avant ¹		
¹ Cette fonction est également accessible en utilisant la molette de la souris dans l'image vidéo en temps réel.			
² Ce bouton sert aussi de touche « Entrée » pour la sélection des options de menu dans l'onglet AUX.			

Pour contrôler un périphérique, procédez comme suit :

1. Cliquez sur les commandes appropriées.
2. Déplacez le pointeur sur l'image vidéo. D'autres options de commande des périphériques s'affichent avec le pointeur.
3. Pour effectuer un panoramique manuel dans la zone d'image, déplacez votre pointeur sur la vidéo en temps réel. Une flèche directionnelle (←→↑↓↶↷↸↹) apparaît sur la zone de l'image. Cliquez sur le bouton droit de la souris et maintenez-le enfoncé pour orienter la caméra.

Liste des présélections

L'onglet View Control (Commande affichage) affiche une liste de toutes les présélections avec leurs titres, le cas échéant (ci-dessous les présélections 1-6). Pour placer la caméra dans une scène prédéfinie, sélectionnez la présélection correspondante dans la liste déroulante. Reportez-vous à la section *Scènes et tours*, Page 72 pour définir une scène prédéfinie et indiquer le titre de la présélection.

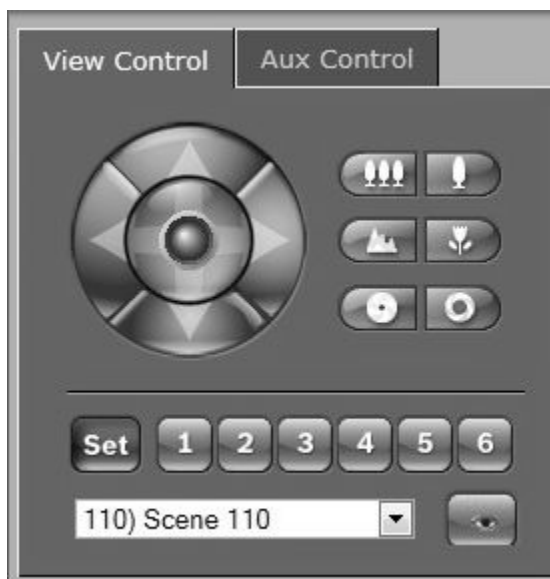


Figure 16.1: Liste de présélections/ scènes de l'onglet View Control (Commande affichage)

16.1.4

Commande aux.

Onglet Commande Aux.

L'onglet **Commande AUX.** permet d'entrer des commandes clavier préprogrammées. Ces commandes se composent d'un numéro de commande associé à la touche de fonction appropriée (Afficher scène, Définir scène, AUX activé, AUX désactivé). Une combinaison valable envoie une commande à la caméra ou affiche un menu à l'écran.

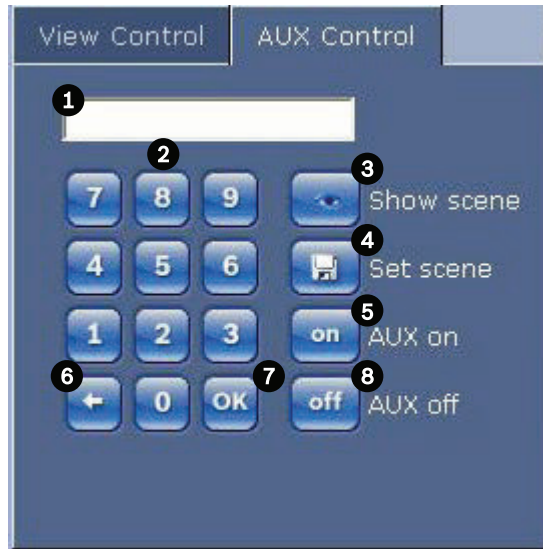
Pour accéder à l'onglet **Commande AUX.**, rendez-vous sur la page **LIVE** et cliquez sur l'onglet **Commande AUX.**

(Reportez-vous au Tableau des commandes utilisateur pour obtenir la liste de toutes les commandes AUX.)

Le dispositif est configuré par défaut pour un total de 256 prépositions.

Certains systèmes peuvent ne pas prendre en charge les prépositions au-delà de 99. Dans ce cas, vous pouvez définir la caméra de sorte à uniquement utiliser les prépositions de 1 à 99.

Saisissez 151 sur le clavier puis cliquez sur **AUX activé.**



1	Champ du numéro de commande
2	Pavé numérique (chiffres de 0 à 9)
3	Affichage d'une scène prédéfinie
4	Définition d'une scène prédéfinie
5	Lancement d'une commande
6	Suppression d'un chiffre du champ Command Number (Numéro de commande)
7	Permet de sélectionner une option de menu
8	Interruption d'une commande

Pour saisir une commande clavier :

1. Placez le curseur dans le champ Command Number (Numéro de commande).
2. Cliquez sur le numéro de commande voulu dans le pavé numérique de l'écran.
3. Cliquez sur le bouton Aux on (Aux. activé) ou Aux off (Aux. désactivé) selon que vous souhaitez lancer une commande ou l'arrêter.
4. Si la commande lance un menu, utilisez les flèches vers le haut ou vers le bas sur l'onglet View Control (Commande Affich.) pour vous déplacer dans le menu. Cliquez sur le bouton Focus (Mise au point) ou Iris (Diaphragme) pour sélectionner une option de menu.

16.1.5

Prépositions

Pour définir une prise de vue prédéfinie :

Les prises de vue prédéfinies (scènes) sont des positions de caméra conservées en mémoire pour un usage ultérieur.

1. Déplacez le pointeur sur l'image en temps réel et attendez l'apparition d'une flèche directionnelle.
2. Cliquez sur un bouton de la souris et maintenez-le enfoncé pour effectuer une orientation sur la position à mémoriser.
3. Cliquez sur un chiffre ou une combinaison de chiffres compris entre 1 et 256 sur le pavé numérique de l'écran pour définir le numéro de la scène.
4. Cliquez sur le bouton Set scene (Définir scène). La zone d'image affiche un message indiquant le numéro de prise enregistré.

Pour afficher une prise de vue prédéfinie :

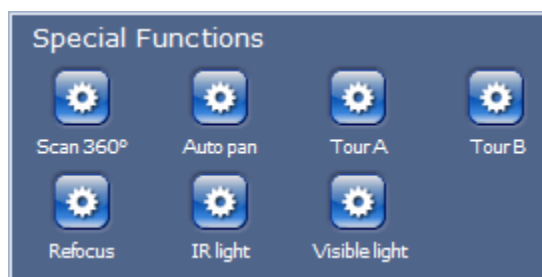
1. Cliquez sur le numéro de la scène à afficher à l'aide du pavé numérique de l'écran.
2. Cliquez sur le bouton Show scene (Afficher scène).

**Remarque!**

Pour plus d'informations sur les paramètres et les commandes de la caméra, cliquez sur le lien **Help on this page? (Vous avez des questions concernant cette page ?)** pour ouvrir l'aide en ligne.

16.1.6**Fonctions spéciales****Fonctions spéciales de la page LIVE**

La caméra dispose de boutons de commande spéciaux sur la page **LIVE**.

**Balayage 360°**

Cliquez sur ce bouton pour démarrer un balayage horizontal continu sur 360°. Pour interrompre ce mouvement de balayage horizontal continu, cliquez sur une commande directionnelle au niveau de l'onglet View Control (Commande affichage).

Orientation automatique

Cliquez sur ce bouton pour orienter la caméra selon un angle dont les limites sont définies par l'utilisateur. Pour définir des limites d'orientation à droite et à gauche, reportez-vous à la section dans le manuel de l'utilisateur. Pour interrompre l'orientation continue, cliquez sur une commande directionnelle au niveau de l'onglet Commande affichage.

Tour A / Tour B

Cliquez sur l'un de ces boutons pour démarrer la lecture continue d'un chemin de ronde enregistré. Un tour enregistré mémorise tous les mouvements manuels de la caméra effectués lors de l'enregistrement, y compris ses vitesses d'orientation, d'inclinaison et de zoom et les autres modifications apportées au paramétrage de l'objectif.

Pour interrompre un tour, cliquez sur une commande directionnelle au niveau de l'onglet View Control (Commande Affich.)

Trouver accueil

Cliquez sur ce bouton afin de déclencher la recherche par la caméra de sa position initiale. L'OSD affiche le message « OSD : Finding Home Position » (OSD : Rech. Posit. initiale).

Mise au point

Cliquez sur ce bouton pour activer le Mode Auto Focus sur la caméra.

L'OSD affiche le message « OSD : Camera [number] / Auto Focus : ONE PUSH » (OSD : Caméra [numéro] / Auto Focus : Mémoire)

Refocus (Recentrer)

Cliquez sur le bouton **Refocus** (Recentrer) pour exécuter la commande de mise au point Mémoire. La commande Mémoire active la fonction Mise au point automatique (focus) après que la caméra s'est immobilisée.

Night mode (Mode Nuit)

Cliquez sur ce bouton pour activer/désactiver le mode nuit de la caméra. Au bout de quelques secondes, la caméra change de mode.

IR light (Rayonnement IR)

Cliquez sur le bouton **IR light** (Rayonnement IR) pour activer le rayonnement IR. Cliquez de nouveau sur ce bouton pour désactiver le rayonnement.

Visible light (Lumière visible)

Cliquez sur le bouton **Visible light** (Lumière visible) pour activer la lumière visible. Cliquez de nouveau sur ce bouton pour désactiver le rayonnement.

Voir également

– Niveau de réduction du bruit, Page 69

16.1.7**E/S numérique**

L'icône d'alarme est présente à titre informatif. Elle indique l'état de l'entrée d'alarme : lorsqu'une alarme se déclenche, l'icône s'allume en bleu. La configuration du dispositif détermine si l'alarme ou d'autres informations doivent s'afficher. Reportez-vous à l'aide en ligne pour de plus amples informations.

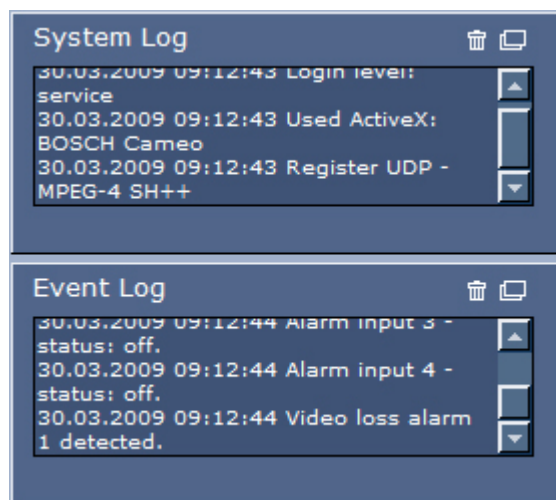
Relais de déclenchement

Vous pouvez activer les appareils connectés (par exemple, des éclairages ou des ouvre-portes) par le biais des relais de la caméra.

- ▶ Pour ce faire, cliquez sur l'icône du relais en regard de l'image vidéo. Lorsque le relais est activé, l'icône est rouge.

16.1.8**Journal du système / Journal des événements****Journal du système**

Le champ **System Log (Journal du système)** comporte des informations sur l'état de la caméra et de la connexion. Ces messages peuvent être automatiquement enregistrés dans un fichier (consultez l'aide en ligne).



Des événements tels que le déclenchement ou l'arrêt d'alarmes sont affichés dans le champ **Event Log (Journal des événements)**. Ces messages peuvent être automatiquement enregistrés dans un fichier (consultez l'aide en ligne).

1. Pour supprimer les entrées, cliquez sur l'icône Supprimer en haut à droite du champ concerné.
2. Pour afficher un journal détaillé, cliquez sur l'icône en haut à droite du champ concerné. Une nouvelle fenêtre s'ouvre.

16.1.9

Audio

Fonction audio

Tous les utilisateurs connectés à la caméra par le biais de leur navigateur Web peuvent recevoir les signaux audio de la caméra. Seul le premier utilisateur à se connecter à l'appareil peut envoyer des signaux audio à la caméra.

1. Cliquez à n'importe quel endroit de la page **LIVE**, à côté de l'image vidéo, pour désactiver la fenêtre ActiveX.
2. Maintenez la touche F12 enfoncée pour établir une liaison vocale avec la caméra. La barre d'état du navigateur affiche le message Send Audio ON (Envoi du signal audio activé).
3. Relâchez la touche F12 pour arrêter d'envoyer les signaux audio à la caméra. La barre d'état affiche le message Send Audio OFF (Envoi du signal audio désactivé).



Remarque!

Lorsque la connexion assurant le contact vocal avec la caméra est interrompue, le prochain utilisateur à établir une connexion avec la caméra peut envoyer des données audio à la caméra.

16.1.10

Enregistrement d'instantanés

Enregistrement d'instantanés

Vous pouvez enregistrer des images individuelles de la séquence vidéo affichée sur la page **LIVE** au format JPEG sur le disque dur de votre ordinateur. L'icône permettant d'enregistrer des images individuelles s'affiche uniquement si la configuration de l'appareil autorise cette opération.

- ▶ Cliquez sur l'icône. L'emplacement de l'enregistrement dépend de la configuration de la caméra.



16.1.11

Enregistrement

Enregistrement de séquences vidéo

Vous pouvez enregistrer des extraits de la séquence vidéo actuellement affichée sur la page **LIVE** sur le disque dur de votre ordinateur. L'icône permettant d'enregistrer des séquences vidéo s'affiche uniquement si la configuration de l'appareil autorise cette opération.

- ▶ Cliquez sur l'icône pour démarrer l'enregistrement. L'emplacement de l'enregistrement dépend de la configuration de la caméra. Un point rouge sur l'icône indique que l'enregistrement est en cours.



1. Cliquez de nouveau sur l'icône d'enregistrement pour arrêter l'enregistrement.
2. Pour modifier l'emplacement d'enregistrement de la vidéo, sélectionnez **Advanced Mode (Mode Avancé) > Recording (enregistrement) > Storage Management (Gestion du stockage)** sur la page **SETTINGS (PARAMÈTRES)**.

Résolution d'image

Les séquences sont enregistrées selon la résolution prédéfinie dans la configuration de l'encodeur (voir *Mode Standard : Réseau, Page 47*).

16.1.12

Lecture

Accès à une vidéo enregistrée depuis la page Recordings (Enregistrements) / PLAYBACK (LECTURE)

Cliquez sur **Recordings (Enregistrements)** pour accéder à la page **Recordings (Enregistrements)** à partir de la page **LIVE** ou de la page **SETTINGS (PARAMÈTRES)** (le lien **Recordings (Enregistrements)** n'est disponible que si un support de stockage a été sélectionné).

Sélection des enregistrements

Toutes les séquences enregistrées sont répertoriées dans une liste. Un numéro de piste est affecté à chacune des séquences. L'heure de début et de fin, la durée de l'enregistrement, le nombre d'alarmes et le type d'enregistrement sont également indiqués.

Pour visionner les séquences vidéo enregistrées :

1. Sélectionnez **Enregistrement 1** ou **2** dans le menu déroulant. (Le contenu des enregistrements 1 et 2 est identique, seuls la qualité et l'emplacement peuvent être différents.)
2. Pour parcourir la liste, utilisez les boutons fléchés.
3. Cliquez sur une piste. La lecture de la séquence sélectionnée commence.

Exportation sur FTP

Cliquez sur **Exporter sur le serveur FTP** pour envoyer la piste actuelle sur le serveur FTP. Si nécessaire, modifiez les heures dans la plage sélectionnée.

Commandes de lecture

La barre de temps située sous l'image vidéo vous permet de vous repérer aisément.

L'intervalle de temps associé à la séquence s'affiche en gris dans la barre. Une flèche verte au-dessus de la barre indique la position de l'image affichée dans la séquence.



La barre de temps propose diverses options de navigation dans la séquence et entre les séquences.

- Changez l'intervalle de temps affiché en cliquant sur les icônes plus et moins. L'affichage peut couvrir une durée de deux mois à quelques secondes.
- Si nécessaire, faites glisser la flèche verte sur le moment précis où la lecture doit commencer.
- Les barres rouges indiquent les points de déclenchement des alarmes. Faites glisser la flèche verte sur ces points pour y accéder rapidement.

Commandez la lecture à l'aide des boutons situés sous l'image vidéo. Ces boutons remplissent les fonctions suivantes :



Démarrer/suspendre la lecture



Aller au début de la séquence active ou à la séquence précédente



Aller au début de la séquence vidéo suivante dans la liste

Réglez la vitesse de lecture en continu sur le régulateur de vitesse (à l'aide du curseur) :



Signets

Vous pouvez, en outre, définir des repères (également appelés signets) dans les séquences et y accéder directement. Ces signets sont représentés par de petites flèches jaunes situées au-dessus de l'intervalle de temps. Les signets s'utilisent comme suit :

 Aller au signet précédent

 Insérer un signet

 Aller au signet suivant

La validité des signets est limitée à l'affichage de la page Enregistrements. Ils ne sont pas enregistrés avec les séquences. Tous les signets sont supprimés lorsque vous quittez la page.

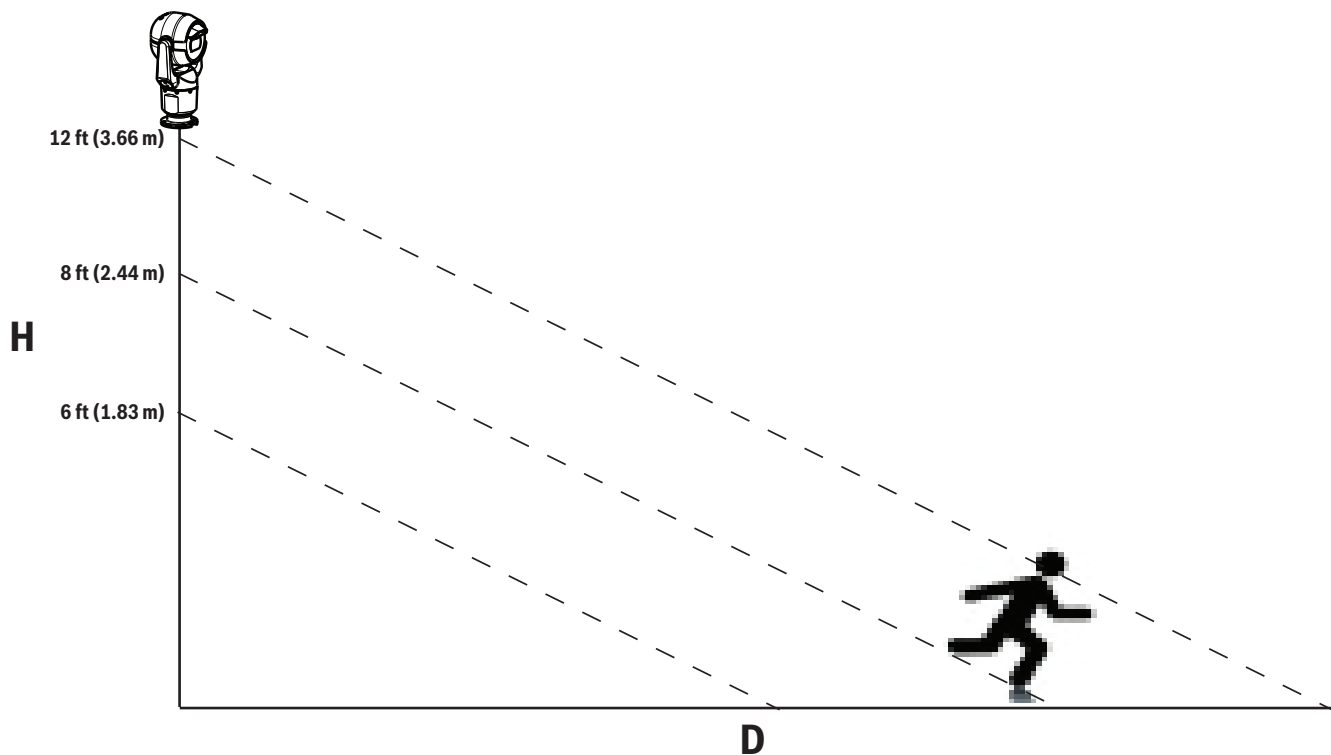
16.2

Utilisation de la fonction Intelligent Tracking

Configuration du suivi intelligent

La caméra utilise la fonction intégrée d'analyse intelligente de la vidéo (IVA) dans le cadre du suivi continu d'un individu ou d'un objet, même en cas de passage derrière un masque de zone privative ou un objet fixe. La caméra utilise des objets détectés par la fonction IVA dans une position immobile prédéfinie pour activer la fonction Suivi intelligent.

La fonction Suivi intelligent permet de suivre en continu à l'écran un individu ou un objet. Cette fonction permet de détecter un objet en mouvement et effectue un zoom avant jusqu'à environ 50 % (seuil du zoom de suivi par défaut) du champ de vision pour une hauteur de cible moyenne de 1,80 m. Elle permet de contrôler l'orientation/inclinaison/zoom de la caméra afin de conserver l'objet sélectionné dans la scène.



Pour activer la fonction Suivi intelligent, il convient de remplir l'une des conditions suivantes :

- L'option IVA silencieuse doit être sélectionnée sur la page VCA au niveau de l'onglet Paramètres. Reportez-vous à la section VCA (*Analyse de contenu vidéo*), Page 82.
- L'option IVA doit être activée durant au moins une scène prédéfinie dans la page VCA au niveau de l'onglet Paramètres. Si cette option est configurée pour une scène, la fonction de suivi intelligent est alors activée par défaut pour toutes les autres scènes. Si lors d'une scène, l'option Motion+ de la fonction flux IVA est activée, la fonction de suivi intelligent est alors désactivée pour ces scènes.

**Remarque!**

Si la fonction de suivi intelligent est active, les actions suivantes sont exécutées :

Tous les autres objets IVA sont désactivés dans les scènes où la fonction de suivi intelligent est activée.

La caméra désactive automatiquement l'affichage de la boussole. Lorsque la fonction de suivi intelligent est désactivée, la caméra affiche à nouveau la boussole. Reportez-vous à la section *Zoom numérique, Page 70* pour en savoir plus sur la fonction Boussole.

Directives pour la mise en œuvre de la fonction Intelligent Tracking

Des facteurs tels que l'angle de vision et les mouvements non souhaités (arbres, par exemple) peuvent interférer avec le fonctionnement d'Intelligent Tracking. Suivez les recommandations suivantes pour garantir le bon fonctionnement de la fonction Intelligent Tracking :

- **Stabilité du montage/support**
 - Installez la caméra dans la position la plus stable possible. Évitez les emplacements soumis à des vibrations, telles que celles provoquées par une climatisation de toit, par exemple. Ces vibrations peuvent entraîner des complications lorsque la caméra effectue un zoom avant sur une cible.
 - Utilisez si possible le bras de fixation pour montage mural. Cette option d'installation offre la meilleure stabilité pour la caméra.
 - Utilisez des haubans pour protéger l'installation des vents violents en cas d'utilisation du support de montage parapet.
- **Champ de vision**
 - Choisissez un emplacement et un angle de vue permettant au flux de personnes de traverser le champ de vision de la caméra.
 - Évitez une orientation impliquant des déplacements directement vers la caméra.
 - Évitez les emplacements attirant un grand nombre de personnes, tels que les boutiques ou les intersections. La fonction de suivi intelligent est conçue pour les scènes associées à un faible nombre d'objets en mouvement.
- **Mouvements non souhaités**
 - Évitez les néons, les feux clignotants, les éclairages nocturnes et les lumières réfléchies (d'une fenêtre ou d'un miroir, par exemple). Le scintillement de ces lumières peut nuire au fonctionnement du suivi intelligent.
 - Évitez d'orienter la caméra vers des feuilles/branches en continu mouvement.

Fonctionnement du suivi intelligent

Le suivi intelligent fonctionne comme suit :

- **La caméra détecte un objet en mouvement et le suit automatiquement.**

Les actions des utilisateurs prévalent systématiquement sur le suivi intelligent. Si un utilisateur prend le contrôle alors que la caméra suit activement un objet, la caméra tente alors de suivre l'objet après une période d'inactivité.
- **Une alarme IVA peut déclencher le suivi intelligent pour suivre un objet détecté.**

Une règle déclenchant un événement IVA doit être définie. Les tâches standard suivantes peuvent être définies : Objet dans le champ, Croisement de ligne, Mouvements, Modification des conditions, Suivi d'un trajet, Entrée dans le champ et Sortie du champ. Reportez-vous au *Manuel d'utilisation de la fonction IVA 5.60* pour plus d'informations.
- **Un utilisateur sélectionne manuellement un objet à suivre dans la zone d'image en temps réel.**

La fonction de suivi intelligent permet à un utilisateur de cliquer sur un objet en mouvement dans l'affichage d'images en temps réel de la page **LIVE** pour identifier un objet à suivre.

- **Utilisation de la commande auxiliaire 78 pour activer/désactiver le suivi intelligent**
Utilisez la commande Aux. activé 78 pour activer le mode automatique du suivi intelligent. Cette commande peut être associée au moteur de règles.

Fonctionnement du suivi intelligent

Aidez-vous des options suivantes sur la page **LIVE** pour contrôler le suivi intelligent :

Remarque : Si ces commandes ne s'affichent pas sur la page **LIVE**, assurez-vous que l'option Show Tracking (**Afficher Suivi**) est sélectionnée sur la page **LIVE Functions (Fonctions LIVE)**. Reportez-vous à la section *LIVE Functions (Fonctions LIVE)*, Page 55.



- **Off (Désactivé)** : désactive le suivi intelligent.
- **Auto** : dans ce mode, la caméra analyse activement la vidéo pour détecter tout objet en mouvement. En cas de détection d'un mouvement, la caméra se met à suivre l'objet en mouvement. Ce mode est plus adapté aux situations où aucun mouvement n'est attendu dans la scène.
- **Click (Cliquer sur)** : avec ce mode, les utilisateurs peuvent cliquer sur un objet en mouvement de l'image vidéo en temps réel pour permettre à la caméra de suivre le mouvement de l'objet sélectionné. Ce mode est plus adapté aux situations où une activité de mouvements normale est attendue dans la scène.

Si la fonction de suivi intelligent est définie sur Auto ou Cliquer sur, l'image vidéo en temps réel affiche une icône en forme d'œil avec un symbole qui indique l'état du suivi intelligent :

Graphique	Description	Explication
	Icône en forme d'œil blanche, clignotante	La fonction de suivi intelligent suit activement une cible.
	Œil gris avec une « X » rouge	La fonction de suivi intelligent a perdu la cible sélectionnée et attend que la cible réapparaisse au niveau de la dernière trajectoire connue. À l'état INACTIF, la caméra ne recherche aucun autre objet en mouvement.
	Œil gris sans symbole	La fonction de suivi intelligent est inactive et attend de suivre une cible.
	Œil gris avec un symbole « pause »	La fonction de suivi intelligent tente de suivre passivement une cible pendant qu'un utilisateur contrôle la caméra.

Suivi déclenché par des règles IVA

Avec ce mode, la caméra analyse en permanence la scène à la recherche d'alarmes IVA ou de violations de règle IVA. En cas de violation d'une règle IVA, la fonction de suivi avancée de la caméra se déclenche afin de suivre l'objet/individu responsable du déclenchement de l'alarme. Ce mode permet à la caméra de suivre les objets en mouvement pertinents sans être distraite par les autres objets en mouvement de la scène.

Pour activer ce mode, vous devez activer la fonction IVA en sélectionnant soit IVA 5.6 ou flux IVA 5.6 dans le champ **Type d'analyse** sur la page **VCA** (accessible depuis la page **PARAMÈTRES**, en sélectionnant **Mode Avancé > Alarme > VCA**). Reportez-vous au *Manuel d'utilisation de la fonction IVA 5.6* pour plus d'informations.

Si l'option **Afficher les métadonnées VCA** est sélectionnée sur la page **Fonctions LIVE** (accessible depuis la page **PARAMÈTRES**, en sélectionnant **Mode Avancé > Interface Web > Fonctions LIVE**), la visualisation en temps réel affichera les objets de métadonnées suivants sur la vue **LIVE** :

- Les objets en mouvement sont d'abord identifiés dans la vidéo.
- Les objets en mouvement activement suivis sont identifiés dans la vidéo.
- Lorsqu'un objet en mouvement est perdu, un losange apparaît pour indiquer la zone où la cible a été perdue.

Plusieurs raisons peuvent obliger la fonction de suivi intelligent à interrompre le suivi d'une cible :

- La cible s'est immobilisée en cours de suivi.
- La cible s'est déplacée derrière un objet statique de la scène.

Dans ces cas, la fonction de suivi intelligent bascule en mode IDLE (INACTIF) (icône en forme d'œil rose) et attend que la cible réapparaisse dans la scène. La caméra redémarre le suivi si une cible entre en mouvement dans la zone au sein de laquelle la première cible s'est immobilisée ou si la caméra détecte un objet en mouvement sur la dernière trajectoire connue.

16.3

Recommandations d'utilisation de votre caméra MIC

Bosch recommande le respect des consignes suivantes afin d'optimiser l'utilisation de votre caméra Bosch.

1. Tours de caméra et tours de présélections

Votre caméra vous permet de couvrir un panorama de 360° grâce aux tours de caméra continus et aux tours de présélections. Selon le type de tour de caméra sélectionné, votre caméra peut soit se déplacer constamment (orientation, inclinaison ou les deux), soit basculer entre les positions prédéfinies sélectionnées.

Tours de caméra continus

Les tours de caméra sont un moyen très efficace de surveiller l'ensemble de la scène.

Toutefois, s'ils ne sont pas correctement configurés, les tours de caméra continus peuvent réduire considérablement la durée de vie de votre caméra.

Les tours de caméra continus doivent être utilisés dans les applications qui requièrent l'exécution de tours pendant une durée fixe au cours de la journée (pas plus de douze heures par jour). En outre, pour obtenir des résultats optimaux, le tour de caméra continu doit être utilisé dans les scènes avec des niveaux de luminosité suffisants (50 lx ou supérieur), durer 60 secondes minimum et avoir des mouvements d'orientation et d'inclinaison fluides (sans arrêt et départ irrégulier), avec un objectif grand angle (mise au point à l'infini). Le tour doit aussi inclure une inclinaison de 10° minimum.

Tours de présélections

Pour les applications où la caméra doit constamment se déplacer, Bosch recommande de régler la caméra en mode Tour de présélections et de sélectionner le jeu de présélections souhaité. Pour de meilleurs résultats, assurez-vous que la durée de temporisation entre chaque présélection est toujours de 5 secondes minimum.

2. Éclairage de la scène et paramètres de la mise au point

La caméra comprend un capteur d'image haute sensibilité et un objectif haute qualité avec contrôle de transmission précis afin d'assurer une mise au point parfaite de l'image. Le mécanisme de mise au point automatique tente constamment d'afficher les détails de l'image de façon nette. En cas de faible luminosité et de faible contraste, l'algorithme de Mise au point automatique peut ne pas trouver les points corrects à cause du manque de détails de la scène.

Dans ce cas, le moteur de mise au point continue de tourner jusqu'à ce que l'image soit la plus nette possible. Si ce processus dure trop longtemps, le mécanisme de mise au point de la caméra peut être endommagé et totalement irréparable.

Pour de meilleurs résultats, maintenez l'éclairage de la scène (lumière visible et/ou éclairage infrarouge) à un niveau permettant à la caméra d'améliorer facilement la netteté des détails d'une scène. Les exigences d'éclairage sont spécifiques à chaque site et doivent être contrôlées lors de l'installation et la configuration de la caméra. Pour bénéficier des meilleures performances de la caméra, la scène doit avoir un éclairage de 50 lx minimum.

Pour les scènes où le niveau d'éclairage minimum ne peut pas être maintenu, la caméra doit être utilisée avec la fonction One Push (« Mise au point ponctuelle ») et l'utilisation des Tours de caméra continus doit être évitée.

3. Alimentation par Ethernet (PoE)

Utilisez exclusivement des dispositifs PoE haute puissance approuvés, ceux que Bosch recommande ou ceux que Bosch propose, comme un injecteur Injecteur PoE haute puissance ou le bloc d'alimentation VIDEOJET connect, entre la caméra et votre réseau PoE. Une mauvaise connexion réseau peut entraîner des réinitialisations imprévisibles de la caméra. Si la caméra se réinitialise souvent, testez-la avec une autre alimentation.

16.4

Utilisation de l'essuie-glace et du lave-glace (protocole Bosch)

La « position prédéfinie » de la fonction de lave-glace est configurée sur 62. L'installateur doit définir la préposition 62 (de préférence à l'emplacement du gicleur de lave-glace de sorte à diriger le lave-glace vers la fenêtre de la caméra) avant d'utiliser la fonction de lave-glace/essuie-glace.

Pour activer la fonction de lave-glace/essuie-glace, appuyez sur ON-105-ENTER et confirmez la séquence suivante :

1. L'essuie-glace se déplace vers une position prédéfinie.
2. Le lave-glace s'active pendant 5 secondes. Dans le même temps, l'essuie-glace s'active et effectue cinq balayages.
3. Le lave-glace se désactive. L'essuie-glace se désactive.
4. La caméra revient à sa position PTZ précédente (et au mode inactif le cas échéant).

Pour activer l'essuie-glace manuellement (ou si l'alarme correspondante a été activée ou désactivée) :

Appuyez sur **ON-102-ENTER**.

Remarque : l'essuie-glace s'éteint automatiquement après 5 minutes d'utilisation.

Pour activer l'essuie-glace intermittent :

Appuyez sur **ON-103-ENTER**. L'essuie-glace effectue deux balayages, retourne en position d'arrêt, puis se désactive après 15 secondes.

Pour activer l'essuie-glace pour qu'il essuie cinq (5) fois :

Appuyez sur **ON-104-ENTER**. L'essuie-glace fonctionne cinq fois, puis se désactive après être revenu à sa position de repos.



Remarque!

En cas de panne de courant pendant que l'essuie-glace est activé, l'essuie-glace repasse en position de repos après le rétablissement de l'alimentation, avant de s'éteindre. L'essuie-glace ne s'arrête pas devant la fenêtre de la caméra.

16.5

Utilisation de l'essuie-glace et du lave-glace (protocole Pelco)

Pour activer l'essuie-glace et le lave-glace dans le protocole Pelco, suivez les étapes suivantes :

1. Depuis la page **PARAMÈTRES** > Illumination/Wiper > Wiper/washer, cliquez sur Start, puis quittez le menu.
2. Positionnez la caméra de telle sorte que le gicleur de l'essuie-glace vaporise sur la fenêtre de la caméra.
3. Appuyez sur 62 et sélectionnez Paramètre prédéfini. Maintenez la touche « Paramètre prédéfini » pendant 2 secondes jusqu'à ce que s'affiche sur l'écran le texte « Scène 62 enregistrée ».

Remarque : si vous avez déjà mémorisé un paramètre prédéfini pour cette position, le système vous invitera à écraser la scène existante.

4. Activer la fonction d'essuie-glace/lave-glace Appuyez sur 1 puis sur AUX-ON sur le clavier. La caméra passe en paramètre prédéfini 62. Le gicleur vaporise le produit nettoyant sur la fenêtre de la caméra et l'essuie-glace balaye la fenêtre. La caméra reprend ensuite sa position initiale, ou continue la tâche qu'elle effectuait avant que vous n'activiez la fonction d'essuie-glace/lave-glace.



Remarque!

Selon les paramètres de votre caméra, votre moniteur peut afficher une image fixe de l'essuie-glace pendant ou à la fin du processus de nettoyage. Si vous ne voulez pas voir cette image, vous pouvez désactiver l'Arrêt sur image durant la préposition dans le menu Config PTZ.

16.6 Configuration de paramètres pour l'éclairage IR

Le tableau suivant fournit des combinaisons de paramètres valides pour l'activation de l'éclairage IR. Pour activer l'éclairage IR, définissez les menus Mode nuit, éclairage IR et Mise au point avec corr. IR sur les valeurs définies dans le tableau ci-dessous, selon les résultats désirés.

				RÉSULTATS	Remarques
Menu	Night Mode (Mode Nuit)	Éclairage IR	Mise au point avec correction IR		
Modèle : caméra MIC avec IR					
Paramètre	Auto	Auto	Auto (ou ON (Activé) si Auto non disponible)	Dans les 10 secondes suivant le basculement en mode Nuit, les éclairages IR s'activent.	Il s'agit de la configuration recommandée.
	Auto	Désactivé	Auto (ou ON (Activé) si Auto non disponible)	Les éclairages IR s'allument avec Aux 54 ou des alarmes.	Utilisez cette fonction pour la commande manuelle des éclairages IR.
	Désactivé	Auto	Auto (ou ON (Activé) si Auto non disponible)	L'appareil passe au mode Nuit avec Aux. 57 ou des alarmes.	Utilisez cette fonction pour la commande manuelle du mode Nuit.
Modèle : caméra MIC sans IR					
Paramètre	Auto	--	Activé	Lors de l'utilisation d'éclairages IR, l'utilisateur doit contrôler la mise au point avec correction IR à l'aide d'Aux 67 ou d'alarmes.	Pour la commande de la mise au point avec correction IR avec une caméra MIC (non IR).

Il n'existe aucune autre combinaison valide. Toute autre combinaison peut causer des problèmes de mise au point pour la caméra (« problèmes de mise au point »). Un exemple de combinaison de valeurs non valide est :

- Mode Nuit = auto
- Éclairage IR = auto
- Mise au point avec correction IR = désactivée

Cette combinaison de paramètres entraîne une vue floue en *grand angle*. (Lors d'un zoom avant (à l'angle télé), la vue est mise au point.)

16.7 Chargement d'un logo utilisateur

Les clients ont la possibilité de charger des logos personnalisés qui s'affichent dans le navigateur Web du dispositif.

Toutes les images de logo utilisateur doivent respecter les conditions suivantes :

- Le format de fichier doit être un bitmap (.bmp).
- La hauteur et la largeur ne doivent pas dépasser 128 pixels.
- La profondeur d'échantillonnage doit être de 8 bits (bitmap 256 couleurs).

Chargement du fichier de logo

1. Si nécessaire, ouvrez le navigateur. Cliquez sur **Configuration**.
2. Cliquez sur **General** (Général). Sélectionnez **Display Stamping** (Affichage à l'écran).
3. Sélectionnez le champ **Camera name stamping** (Affichage du nom de la caméra). Sélectionnez la position du logo : *Bottom* (Bas), *Top* (Haut) ou *Custom* (Personnalisé).
Remarque : Si vous sélectionnez *Custom* (Personnalisé), des champs supplémentaires (**Position (XY)**) apparaissent dans lesquels vous pouvez spécifier la position exacte du logo. Dans les champs **Position (XY)**, saisissez les valeurs de la position souhaitée (0 - 255).
4. Cliquez sur **Logo Browse** (Recherche de logo) pour ouvrir une boîte de dialogue de recherche. Sélectionnez le fichier image (.bmp).
5. Cliquez sur **Upload** (Charger) pour transférer le fichier dans la caméra. Le message « Upload successful » (Chargement terminé) doit s'afficher. Le nouveau logo remplace (le cas échéant) le logo précédent.
6. Sélectionnez le champ **Logo position** (Position du logo). Sélectionnez la position du logo sur l'un des côtés du nom de la caméra : *Left* (Gauche), *Right* (Droite) ou *Logo only* (Logo seulement). (La valeur par défaut est *Off* (Désactivé)).
7. Cliquez sur Définir pour enregistrer.

Définition de la transparence du logo (facultatif)

1. Cliquez sur la case **Transparent background** (Arrière-plan transparent).
2. Cliquez sur Définir pour enregistrer.
3. Notez que la couleur de la première ligne du logo dans son intégralité est la couleur qui deviendra transparente dans le reste du logo. Par exemple, si la première ligne est blanche, toutes les couleurs blanches identiques de l'image de logo deviendront transparentes.

Modification du titre de caméra

1. Cliquez sur **General** (Général). Sélectionnez **Identification** (Identification).
2. Supprimez tout le texte du champ **Camera name** (Nom de la caméra).
3. Renommez la caméra si nécessaire.
4. Cliquez sur Définir pour enregistrer.

16.8 Titres de caméra sur deux et trois lignes

Deux options permettent d'afficher les titres de caméra mais elles ne doivent pas être utilisées conjointement. Sélectionnez l'un des modes suivants.

- Mode 1 : Azimuth/Elevation/Compass/Zoom Options (Mode 1 : Azimut/Élévation/Boussole/Options de zoom)
- Mode 2 : Camera Title combined with Compass (Mode 2 : titre de caméra associé à une boussole)

Mode 1 : Azimuth/Elevation/Compass/Zoom Options (Mode 1 : Azimut/Élévation/Boussole/Options de zoom)

Sélectionnez l'une des options suivantes :

- Display Azimuth/Elevation and ZOOM value (Optical/Digital) at the bottom of the screen (Afficher Azimut/Élévation et valeur de ZOOM (Optique/Numérique) au bas de l'écran). Use the command AUX ON-95-ENTER (Utiliser la command AUX ON-95-ENTER).
- Display Azimuth/Elevation/Compass at the bottom of the screen (Afficher Azimut/Élévation/Boussole au bas de l'écran). Use the command AUX ON-96-ENTER (Utiliser la command AUX ON-96-ENTER).

Mode 2 : Camera Title combined with Compass (Mode 2 : titre de caméra associé à une boussole)

Sélectionnez l'une des options suivantes : Les utilisateurs peuvent basculer entre les deux options.

- Display two (2) lines of text at the top of the video (Afficher deux (2) lignes de texte dans la partie supérieure de la vidéo). Use the command AUX ON-75-ENTER (Utiliser la command AUX ON-75-ENTER).
- Display three (3) lines of text at the top of the video (Afficher trois (3) lignes de texte dans la partie supérieure de la vidéo). Use the command AUX ON-76-ENTER (Utiliser la commande AUX ON-76-ENTER).

À propos des polices utilisées pour les titres de caméra

- Le style de police par défaut est un texte blanc sur fond clair. La taille de police ne peut pas être modifiée.
- Grâce à la commande AUX ON-77-ENTER, les utilisateurs peuvent modifier manuellement la couleur de police lorsque la caméra est en mode Jour. Le basculement entre les couleurs de texte s'effectue selon la séquence suivante : Blanc->Jaune->Violet->Rouge->Cyan->Vert->Bleu->Blanc.
- Avec la commande AUX OFF-77-ENTER, les utilisateurs peuvent redéfinir la couleur sur la couleur blanche par défaut.
- La couleur de police est automatiquement redéfinie sur la couleur blanche lorsque la caméra passe en mode Nuit.
- Lorsque la caméra repasse en mode Jour, elle utilise automatiquement la couleur de police sélectionnée.

Jeu de caractères disponible

Caractères autorisés :

- A-Z (majuscules uniquement)
- 0-9
- Caractères divers, par exemple [ESPACE]! " \$ & ' , . / : ?

Caractères non autorisés :

- Caractères minuscules (a-z)
- Traits de soulignement (_)
- Sauvegardez ces paramètres de sorte, qu'en cas de coupure d'alimentation, le système puisse se rétablir et restaurer les valeurs utilisateur.

Titre de caméra sur deux lignes

Deux lignes de texte figurent dans la partie supérieure de la vidéo.

La ligne 1 affiche les 20 premiers caractères du nom et de l'ID de la caméra. Les utilisateurs peuvent éditer ce texte pour saisir un nom d'autoroute, l'emplacement d'une caméra, etc.

La ligne 2 affiche le texte « LOOKING : X » ou « LOOKING : XX » (sans les guillemets), « X » ou « XX » indiquant l'orientation de la boussole. Cette ligne ne peut pas être éditée par l'utilisateur final.

- LOOKING s'affiche toujours en anglais et à un emplacement fixe de l'OSD.

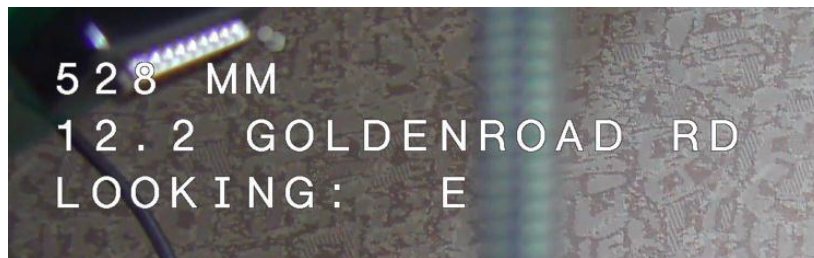
- Les mentions X ou XX indiquent l'orientation de la boussole et elle se mettent automatiquement à jour dès que la caméra change d'orientation. A identifie « North » (Nord), « South » (Sud), « East » (Est) ou « West » (Ouest). AA identifie « Northeast » (Nord-Est), « Northwest » (Nord-Ouest), « Southeast » (Sud-Est) ou « Southwest » (Sud-Ouest).



Titre de caméra sur trois lignes

Les lignes 1 et 2 affichent les 20 premiers caractères des lignes du nom et de l'ID de la caméra. Les utilisateurs peuvent éditer ces lignes pour saisir un nom d'autoroute, l'emplacement d'une caméra, etc.

La ligne 3 affiche le texte « LOOKING : X » ou « LOOKING : XX » (sans les guillemets), « X » ou « XX » indiquant l'orientation de la boussole. Cette ligne ne peut pas être éditée par l'utilisateur final.



- LOOKING s'affiche toujours en anglais et à un emplacement fixe de l'OSD.
- Les mentions X ou XX indiquent l'orientation de la boussole et elle se mettent automatiquement à jour dès que la caméra change d'orientation. A identifie « North » (Nord), « South » (Sud), « East » (Est) ou « West » (Ouest). AA identifie « Northeast » (Nord-Est), « Northwest » (Nord-Ouest), « Southeast » (Sud-Est) ou « Southwest » (Sud-Ouest).

16.9

Azimut, élévation et orientations de la boussole

La caméra peut afficher les données suivantes dans l'angle inférieur droit de l'affichage de l'image :

- **Azimuth** (Azimut) - Angle d'orientation de 0 à 359 degrés, par incréments d'un degré. Un azimut de 0 degrés correspond au nord.
- **Elevation** (Élévation) - Position verticale de zéro (horizon) à -90 degrés (caméra pointant directement vers le bas), par incréments d'un degré.
- **Compass** (Boussole) - Position principale ou intercardinale (N, NE, E, SE, S, SO, O, NO) dans laquelle la caméra est pointée.

Sur cette caméra, les utilisateurs peuvent choisir d'afficher uniquement les données d'azimut/élévation, uniquement l'orientation de la boussole ou les deux données à la fois. La caméra affiche les données d'azimut/élévation et l'orientation de la boussole dans un format tel que « 180 / -45 S », où :

- 180 correspond à l'azimut ou à l'orientation en degrés.
- -45 correspond à l'élévation ou à l'inclinaison en degrés.
- S correspond à l'orientation de la boussole (cardinale ou intercardinale).

La caméra utilise l'azimut pour déterminer l'orientation de la boussole. Le tableau suivant indique la plage d'azimuts et l'orientation de la boussole correspondante :

Plage d'azimuts	Orientation de la boussole
21° à 65° NE (Nord-Est)	66° à 110° E (Est)
111° à 155° SE (Sud-Est)	156° à 200° S (Sud)
201° à 245° SW (Sud-Ouest)	246° à 290° W (Ouest)
291° à 335° NW (Nord-Ouest)	336° à 20° N (Nord)
21° à 65° NE (Nord-Est)	66° à 110° E (Est)
111° à 155° SE (Sud-Est)	156° à 200° S (Sud)
201° à 245° SW (Sud-Ouest)	246° à 290° W (Ouest)
291° à 335° NW (Nord-Ouest)	336° à 20° N (Nord)

La caméra utilise le point zéro de l'azimut, généralement réglé au nord magnétique, en tant que position d'orientation à zéro degré et en tant que position nord de la boussole. La caméra affiche ensuite la valeur de l'azimut et l'orientation de la boussole en fonction du nombre de degrés par rapport au point zéro de l'azimut.



Remarque!

Bosch recommande que seul l'installateur étalonne le point zéro de l'azimut. Un réétalonnage du point zéro de l'azimut peut entraîner une orientation de boussole imprécise.

Pour régler le point zéro de l'azimut :

1. Déterminez la position nord de la boussole, puis placez la caméra dans cette position.
2. Utilisez la commande AUX OFF-90-ENTER pour désactiver le verrouillage de la commande (si celui-ci est activé).
3. Utilisez la commande AUX ON-94-ENTER pour définir le point zéro de l'azimut.

Affichage/Masquage des valeurs d'azimut/élévation :

- Utilisez la commande AUX ON-95-ENTER pour afficher les données d'azimut/élévation.
- Utilisez la commande AUX OFF-95-ENTER pour masquer les données d'azimut/élévation.

Affichage/Masquage de l'orientation de la boussole :

- Utilisez la commande AUX ON-96-ENTER pour afficher l'orientation de la boussole.
- Utilisez la commande AUX OFF-96-ENTER pour masquer l'orientation de la boussole.

17

Dépannage

Tableau de problèmes et solutions

Le tableau ci-dessous répertorie les problèmes que la caméra peut rencontrer, ainsi que leurs solutions.

Problème	Questions à poser / Actions permettant de résoudre le problème
Impossible de commander la caméra.	<ul style="list-style-type: none"> – Vérifiez que le câble LAN est bien connecté et fixé. – Actualisez le navigateur et vérifiez que la vidéo est mise à jour. – Allumez et éteignez la caméra.
Saute d'images, parasites ou image déformée.	<ul style="list-style-type: none"> – Vérifiez l'état de tous les connecteurs et épissures du câble Ethernet. <p>Si tout est correct :</p> <ul style="list-style-type: none"> – Contactez le support technique de Bosch.
La caméra se déplace lors de tentatives de déplacement d'autres caméras.	<ul style="list-style-type: none"> – Vérifiez que l'adresse IP de la caméra est correctement définie. <p>Si l'adresse IP de la caméra n'est pas définie :</p> <ul style="list-style-type: none"> – Utilisez Configuration Manager pour confirmer que les deux caméras n'ont pas la même adresse IP. Si ce n'est pas le cas, modifiez l'adresse d'une des caméras.
Pas de connexion réseau.	<ul style="list-style-type: none"> – Vérifiez toutes les connexions réseau. – Assurez-vous que la distance maximale entre deux connexions Ethernet ne dépasse pas 100 m (328 pieds). <p>Si tout est correct :</p> <ul style="list-style-type: none"> – Si vous utilisez un pare-feu, assurez-vous que le mode Transmission Vidéo est réglé sur UDP.
La caméra ne fonctionne pas du tout ou ne fonctionne pas comme prévu, après avoir été soumise à des températures extrêmement basses (inférieures à -40 °C [-40 °F]).	<ul style="list-style-type: none"> - Attendez que la caméra préchauffe. La caméra exige un délai de préchauffe de 60 minutes avant toute utilisation de la caméra mobile. - Si la caméra ne fonctionne pas après cette période de préchauffe, réinitialisez la caméra. Dans la barre d'adresses de votre navigateur Web, saisissez « / reset » à la suite de l'adresse IP de la caméra.
La caméra redémarre fréquemment ou de manière intermittente	Testez votre caméra avec un autre bloc d'alimentation.
Aucun message OSD ne s'affiche.	Le kit SDK vidéo de Bosch est requis. Les logiciels de gestion vidéo tiers n'utilisent pas le kit SDK.
Rien n'apparaît à l'écran.	Le cordon d'alimentation est-il branché et la caméra et le moniteur sont-ils correctement raccordés ?
L'image est floue à l'écran.	L'objectif est-il sale ? Si c'est le cas, nettoyez l'objectif à l'aide d'un chiffon doux propre.

Le contraste à l'écran est trop faible.	Réglez le contraste du moniteur. La caméra est-elle exposée à une lumière de forte intensité ? Si c'est le cas, changez la position de la caméra.
L'image clignote à l'écran.	La caméra est-elle tournée directement vers le soleil ou vers un éclairage fluorescent ? Si c'est le cas, repositionnez la caméra.
L'image à l'écran est déformée.	La fréquence du secteur est-elle réglée correctement pour le mode de synchronisation ? Si la fréquence du secteur n'est pas réglée correctement, la synchronisation sur le courant secteur ne peut être utilisée. Réglez le mode de synchronisation sur INT. (Fréquence de l'alimentation du modèle NTSC en mode LL : 60 Hz)
Pas de vidéo.	<ul style="list-style-type: none"> - Vérifiez que le courant passe dans le bloc d'alimentation. - Pour les caméras compatibles IP : vérifiez si vous voyez une page Web. <p>Si c'est le cas, essayez d'allumer et d'éteindre la caméra.</p> <p>Si ce n'est pas le cas, votre adresse IP est peut-être incorrecte. Utilisez Configuration Manager pour déterminer l'adresse IP correcte.</p> <p>Si tout est correct :</p> <ul style="list-style-type: none"> - Vérifiez que vous disposez d'une tension de 24 V en sortie du transformateur. <p>Si tout est correct :</p> <ul style="list-style-type: none"> - Vérifiez l'état de tous les câbles et des connecteurs homologues arrivant à la caméra.
L'image est sombre.	<ul style="list-style-type: none"> - Vérifiez que le contrôle de gain est réglé sur Élevé. <p>Si tout est correct :</p> <ul style="list-style-type: none"> - Vérifiez que le diaphragme automatique est réglé sur le niveau approprié. <p>Si tout est correct :</p> <ul style="list-style-type: none"> - Vérifiez que le cache de l'objectif de la caméra est ôté. <p>Si tout est correct :</p> <ul style="list-style-type: none"> - Vérifiez que la distance maximale du câble Ethernet est respectée. <p>Si tout est correct :</p> <ul style="list-style-type: none"> - Restaurez tous les paramètres de la caméra.
L'arrière-plan est tellement lumineux que l'on ne distingue pas le sujet.	Activez la compensation de contre-jour.

<p>La mention « High Shock Event » s'affiche en anglais au centre de l'OSD jusqu'à la réinitialisation de la caméra.</p>	<p>La caméra a subi un choc important.</p> <ul style="list-style-type: none">- Vérifiez l'intégrité des composants mécaniques et des vis (notamment les bras des étriers).- Si les dommages sont évidents et graves, cessez d'utiliser la caméra et demandez de l'assistance à votre centre de service Bosch.- En l'absence de dommage évident, procédez de l'une des manières suivantes :<ul style="list-style-type: none">a) Allumez la caméra.b) Envoyez la commande AUX OFF 65 afin d'annuler le message OSD.- Si l'IVA est configurée sur votre caméra, le message OSD peut interférer avec son fonctionnement.
--	--

18 Maintenance

Nettoyage : débranchez le dispositif avant de le nettoyer. En règle générale, un chiffon sec suffit au nettoyage, mais vous pouvez également utiliser un chiffon humide non pelucheux. N'utilisez pas de nettoyeurs liquides ou en aérosol.

Aucun composant susceptible d'être réparé par l'utilisateur

À l'exception du balai de l'essuie-glace externe, le dispositif ne contient aucun composant susceptible d'être réparé par l'utilisateur. Adressez-vous à votre centre de service Bosch près de chez vous pour tout besoin de maintenance et de réparation de votre dispositif. En cas de panne, le dispositif doit être éloigné du site pour effectuer les réparations.

Inspection sur site

Il est recommandé que le dispositif soit inspecté sur site tous les six mois afin de vérifier que les boulons de montage sont bien serrés, que l'équipement est sécurisé et qu'il n'est pas endommagé. L'inspection de ce dispositif doit être effectuée uniquement par un personnel qualifié conformément au code de pratique applicable (par exemple, EN 60097-17).

Informations sur les caméras avec éclairages

Le texte de cette section s'applique uniquement aux caméras équipées des accessoires pour éclairage et projecteurs en option.

Lors de la maintenance du dispositif, débranchez l'alimentation afin de protéger vos yeux de toute exposition. Si vous ne pouvez pas débrancher l'alimentation, utilisez un écran de protection approprié pour bloquer la projection de l'ensemble de LED ou portez un système de protection oculaire adapté.

Retrait de l'éclairage

Si vous devez retirer l'éclairage, car il est endommagé ou en panne, procédez comme suit :

1. Retirez les trois (3) vis Torx M4.
2. Installez la fiche d'accès (qui peut être stockée dans un trou de passage de l'adaptateur à gaine large MIC ou d'un accessoire de montage mural ; si ce n'est pas le cas, reportez-vous à la remarque ci-dessous.)
3. **Remarque** : si vous ne possédez pas de fiche d'accès, ne retirez pas l'éclairage tant que vous n'avez pas demandé ni reçu une nouvelle fiche d'accès de la part de Bosch.

19 Mise hors service

19.1 Transfert

Ce guide d'installation doit toujours accompagner l'appareil.

19.2 Mise au rebut



Appareils électriques et électroniques hors d'usage

Les appareils électriques ou électroniques devenus hors d'usage doivent être mis au rebut séparément dans un centre de recyclage respectueux de l'environnement (conformément à la directive WEEE européenne de gestion des déchets électroniques).

Pour vous débarrasser de vos anciens appareils électriques ou électroniques, vous devez utiliser les systèmes de collecte et de retour mis en place dans le pays concerné.

20

Caractéristiques techniques

Pour en savoir plus sur les caractéristiques techniques des produits, consultez la fiche technique de votre caméra, disponible sur les pages des produits du catalogue en ligne sur le site www.boschsecurity.com.

21 Commandes clavier classées par numéro

Remarque : * désigne une commande verrouillée.

Touche de fonction	Numéro de commande	Commande	Description
Activé/ Désactivé	1	Balayage sur 360°/orientation automatique (en continu)	Active/désactive l'orientation automatique sans limites.
Activé/ Désactivé	2	Orientation automatique (dans les limites)	Active/désactive l'orientation automatique dans certaines limites.
Activé/ Désactivé	3*	Contrôle de l'Iris	Ouvre le menu (automatique, manuel) de contrôle de l'iris.
Activé/ Désactivé	4*	Contrôle du Focus	Ouvre le menu (ponctuel, automatique, manuel) de contrôle du focus.
Activé/ Désactivé	7	Lecture Tour de Prépositions Personnalisé	Active/désactive la lecture d'un tour de prépositions personnalisé.
Activé/ Désactivé	8	Lecture Tour de présélections	Active/désactive la lecture d'un tour de prépositions.
Activé/ Désactivé	9*	Mode Inactivité	Ouvre le menu d'inactivité (Arrêt, Retour prépos 1, Rappel commande PTZ précédente).
Activé/ Désactivé	11*	Réglage auto du niveau de l'iris	Ouvre le menu de réglage du niveau de l'iris.
Activé/ Désactivé	14	Définir Vitesse Auto Pan et balayage	Ouvre le curseur de réglage de la vitesse.
Activé/ Désactivé	15	Définir la durée de temporisation du tour de prépositions	Ouvre le curseur de réglage de la temporisation.
Activé/ Désactivé	18*	AutoPivot	Active/désactive le pivot automatique.
Activé/ Désactivé	20	Comp. Contrejour	Active/désactive la compensation (BLC) de contre-jour.
Activé/ Désactivé	23*	Shutter électronique	Ouvre le curseur de réglage de la vitesse d'obturation.
Activé/ Désactivé	24	Stabilisation	Active/désactive la stabilisation électronique.
Activé/ Désactivé	26	Plage dynamique étendue / Plage dynamique élevée	Active/désactive la plage dynamique étendue (WDR) / plage dynamique élevée (HDR).
Activé/ Désactivé	35*	Mode Balance des Blancs	Ouvre le menu de balance des blancs.

Touche de fonction	Numéro de commande	Commande	Description
Activé	40*	Paramètres par défaut	Rétablit la valeur par défaut de tous les paramètres.
Activé/ Désactivé	43*	Contrôle Auto du Gain	Modifie le mode de contrôle automatique de gain (Marche, Auto, Arrêt).
Activé/ Désactivé	44*	Correction d'ouverture (netteté)	Ouvre le menu de netteté.
Activé	46*	Menu Avancé	Ouvre le menu de configuration principal.
Activé	47	Afficher Réglages d'Usine	Affiche tous les paramètres de menu par défaut.
Activé/ Désactivé	50	Lecture du tour A	Active/désactive la lecture A en continu.
Activé/ Désactivé	51	Lecture du tour A	Active/désactive la lecture A simple.
Activé/ Désactivé	52	Lecture du tour B	Active/désactive la lecture B en continu.
Activé/ Désactivé	53	Lecture du tour B	Active/désactive la lecture B simple.
Activé/ Désactivé	54	Éclairage IR	Contrôle les éclairages IR (Activé/Désactivé).
Activé/ Désactivé /Auto	56	Menu Mode Nuit	Ouvre le menu du mode Nuit (Activé, Désactivé, Auto [Jour/Nuit uniquement]).
Activé/ Désactivé	57	Contrôle du mode Nuit (entrée/sortie du filtre IR)	Active/désactive le mode Nuit (Jour = Activé/ Nuit = Désactivé).
Activé/ Désactivé	58*	Seuil Jour/Nuit	Active/désactive le seuil Jour/Nuit (Activé : menu [Jour/Nuit uniquement]).
Activé/ Désactivé	59	Priorité Mode Nuit	Mouvement - active le mode nuit en priorité avant le mode shutter lent, préservant ainsi l'intégration complète à mesure que la lumière diminue. Couleur - active le mode shutter lent en priorité avant le mode nuit, préservant ainsi plus longtemps les couleurs à mesure que la lumière diminue.
Activé/ Désactivé	60*	Affichage à l'écran (OSD)	Activé : active l'affichage à l'écran. Désactivé : désactive l'affichage à l'écran.
Activé	61*	Réglage de l'affichage à l'écran OSD	Règle l'affichage à l'écran.

Touche de fonction	Numéro de commande	Commande	Description
Activé	62	Menu Titre Préposition (Scène)	Ouvre le menu Titre Préposition. Reportez-vous à Spécification d'un titre de prise ou de secteur.
Activé	63*	Menu Titre zone/secteur	Ouvre le menu Titre Zone. Reportez-vous à Spécification d'un titre de prise ou de secteur.
Activé	64	État Alarme	Ouvre le menu État alarme.
Désactivé	65	Acquitter Alarme	Confirme l'alarme ou désactive les sorties physiques.
Activé	66	Affichage Version logicielle	Affiche le numéro de version logicielle. Une fois : affiche les informations de base. Deux fois (alors que les infos de base sont affichées) : affiche des informations détaillées.
Activé/ Désactivé /Auto	67	Mise au point avec correction IR	On (deux fois) : active la compensation de mise au point lors de l'utilisation d'éclairages IR. Off : désactive la compensation de mise au point lors de l'utilisation de l'éclairage normal. Auto : active/désactive automatiquement la mise au point avec correction IR lorsque l'éclairage IR s'active/se désactive.
Activé/ Désactivé	68	Éclairage de lumière blanche	On : active les lumières blanches. Off : désactive les lumières blanches.
Activé/ Désactivé	69*	Activation/désactivation des règles d'alarme	Activé : active toutes les règles d'alarme. Désactivé : désactive toutes les règles d'alarme.
Activé/ Désactivé	75	1 Line Camera Title (Titre de caméra sur une ligne)	Affiche les 20 premiers caractères de la première ligne du nom et de l'ID de la caméra. 5 à 10 secondes peuvent être nécessaires pour que le titre apparaisse.
Activé/ Désactivé	76	2 Line Camera Title (Titre de caméra sur deux lignes)	Affiche les 20 premiers caractères des deux lignes du nom et de l'ID de la caméra. 5 à 10 secondes peuvent être nécessaires pour que le titre apparaisse.
Activé/ Désactivé	77	OSD Camera Title Colors (Couleurs du titre de caméra OSD)	Lorsque la commande AUX 75/76 est activée, elle permet de basculer entre les différentes couleurs. 5 à 10 secondes peuvent être nécessaires pour que la couleur change.
Activé/ Désactivé	78	Intelligent Tracking	On : Active Intelligent Tracking. Off : désactive Intelligent Tracking.
Activé/ Désactivé	80*	Verrouillage Zoom numérique	Active ou désactive le zoom numérique.

Touche de fonction	Numéro de commande	Commande	Description
Activé/ Désactivé	81	Sortie d'alarme 1 Collecteur ouvert	Activé : active la sortie. Désactivé : désactive la sortie.
Activé/ Désactivé	82	Sortie d'alarme 2 Collecteur ouvert	Activé : active la sortie. Désactivé : désactive la sortie.
Activé/ Désactivé	83	Sortie d'alarme 3 Collecteur ouvert	Activé : active la sortie. Désactivé : désactive la sortie.
Activé/ Désactivé	84	Sortie Alarme 4 Relais	Activé : active la sortie. Désactivé : désactive la sortie.
Activé/ Désactivé	86*	Masquage de secteur	Ouvre/ferme le menu Masquage secteur.
Activé/ Désactivé	87*	Masque Privatif	Ouvre/ferme le menu de Masquage privatif.
Activé/ Désactivé	89	Confirmation d'écrasement de préposition (basculer)	On : envoie un message invitant à confirmer l'écrasement d'une préposition. Off : aucun message de confirmation n'est envoyé.
Activé/ Désactivé	90	Verrouiller/Déverrouiller Commande	On : verrouillage activé Off : verrouillage désactivé
Activé/ Désactivé	91*	Polarité zoom	On : polarité inversée Off : polarité normale
Activé/ Désactivé	92*	Polarité focus	On : polarité inversée Off : polarité normale
Activé/ Désactivé	93*	Polarité iris	On : polarité inversée Off : polarité normale
Activé/ Désactivé	94*	Définir le point zéro azimut / Réétalonner l'azimut	Définit la position d'orientation zéro degré. Reportez-vous à Azimut, élévation, et directions de boussole.
Activé/ Désactivé	95	Affichage des valeurs d'azimut/ élévation	On : affiche les valeurs d'azimut/élévation. Off : masque les valeurs d'azimut/élévation. Reportez-vous à Azimut, élévation, et directions de boussole
Activé/ Désactivé	96	Affichage des valeurs de la boussole (point)	On : affiche l'orientation de la boussole. Off : masque l'orientation de la boussole. Reportez-vous à Azimut, élévation, et directions de boussole.
Activé	99	Réglage Position Initiale d'Usine	Réétalonne la position initiale ; peut être utilisé comme sortie d'alarme.

Touche de fonction	Numéro de commande	Commande	Description
Activé/ Désactivé	100	Enregistrement du tour A	Démarre/arrête l'enregistrement du tour A.
Activé/ Désactivé	101	Enregistrement du tour B	Démarre/arrête l'enregistrement du tour B.
Activé/ Désactivé	102	Wiper On/Off (Essuie-glace activé/désactivé)	On : mode essuie-glace en continu, arrêt au bout de cinq minutes.
Activé/ Désactivé	103	Wiper On/Off (Essuie-glace activé/désactivé)	On : Intermittent ; deux essuyages, puis désactivation au bout de 15 secondes. Ce cycle se répète jusqu'à la désactivation.
Activé/ Désactivé	104	Wiper On/Off (Essuie-glace activé/désactivé)	On : Essuyage unique ; essuie cinq fois, puis se désactive.
Activé/ Désactivé	105	Wash/Wipe On/Off (Laver/essuyer Activé/Désactivé)	On : la caméra se déplace vers la préposition de lave-glace indiquée (62), l'essuie-glace/lave-glace démarrent automatiquement.
On/--	149	Reset Position Correction Counters (Réinitialiser les compteurs de correction de position)	On : Réinitialiser les compteurs de correction de position.
Activé	606	Power Mode (Mode Alimentation)	Affiche temporairement le mode d'alimentation en cours : « 24 Vca », « POE+ », « POE++ » ou « Unknown » (Inconnu).
Activé/ Désactivé	700	Proportional Speed Control adjustment (Réglage de la commande de vitesse proportionnelle)	On : augmentation de la vitesse proportionnelle Off : diminution de la vitesse proportionnelle Commentaire d'état fourni. Cycle de vitesse : Super Slow (Ultra lent), Slow (Lent), Medium (Moyen) et Fast (Rapide).
Activé/ Désactivé	804	Mask Calibration Procedure (Procédure d'étalonnage de masque)	Procédure manuelle pour étalonner les masques (privatifs et virtuels).
Activé/ Désactivé	908	Privacy Mask Enlargement (Agrandissement de masque privatif)	Active/désactive l'agrandissement de masque privatif au cours d'un mouvement d'Orientation/Inclinaison/Zoom.
Activé	911	Camera Reboot (Redémarrage de la caméra)	Force la caméra à effectuer la séquence de redémarrage à la mise sous tension. Les caméras AUTODOME effectuent une recherche de position initiale.
Régler	62	Washer (Lave-glace)	Activer le lave-glace.
Régler	"1-99"	Programmation Préposition	Set ## : programme une préposition.

Touche de fonction	Numéro de commande	Commande	Description
Shot	"1-99"	Appel Préposition	Shot ## : rappelle une préposition programmée.
Régler	"1-256"	Programmation Préposition	Set ###. Enregistre les valeurs de préposition de caméra mobile actuelles en tant que vue de préposition.
Shot	"1-256"	Appel Préposition	Shot ###. Rappelle la préposition de caméra mobile préalablement enregistrée.
Régler	100	Menu Préposition	Ouvre le menu Préposition.
Régler	110	Réglage Position Initiale d'Usine	Set : réétalonne la position initiale.
Régler	802*	Modifier Le Mot de Passe	Ouvre le menu Modifier Le Mot de Passe.
Régler	899*	Réinitialiser TOUT	Restauration de la valeur par défaut de tous les paramètres et effacement de tous les paramètres programmés par l'utilisateur (à l'exception des titres de caméra personnalisés).
Régler	900	Éditer le Tour 1 (Standard)	Ouvre le menu Tour de Prépositions Standard.
Shot	900	Éditer le Tour 2 (Personnalisé)	Ouvre le menu Tour de Prépositions Personnalisé.
Set/Shot (Définir/Prise)	901-999	Ajout/Suppression d'une préposition du tour 1	Set ### : ajoute une préposition. Shot ### : supprime une préposition.

Bosch Security Systems, Inc.

850 Greenfield Road
Lancaster, PA, 17601
USA

www.boschsecurity.com

© Bosch Security Systems, Inc., 2015

Bosch Sicherheitssysteme GmbH

Robert-Bosch-Ring 5
85630 Grasbrunn
Germany