

MIC inteox 7100i - 8MP



- ▶ Piattaforma aperta che consente l'uso di applicazioni di terze parti dall'Application Store diAzena.
- ▶ Risoluzione UHD "4K" (3840 x 2160 pixel) a 30 fps, zoom 12x con OIS (Optical Image Stabilization)
- ▶ Funzionalità di streaming flessibili che alimentano tre flussi indipendenti.
- ▶ Eccezionale resistenza e robustezza in qualsiasi applicazione in esterno, tra cui monitoraggio del traffico (ponti, tunnel o autostrade), protezione perimetrale, sorveglianza dei centri urbani e attività minerarie.
- ▶ Illuminatore opzionale con LED multispettro che distribuisce la luce a infrarossi in maniera uniforme, per evitare macchie scure o una scena sovrailluminata

La telecamera MIC inteox 7100i è una piattaforma di sorveglianza PTZ avanzata basata su un sistema operativo aperto, basato su OSSA, fornito da Azena. Grazie alla tecnologia starlight che offre un'eccellente sensibilità in condizioni di scarsa luminosità, la telecamera è la soluzione ideale per applicazioni mission-critical di alta qualità.

Il design ultraresistente della telecamera soddisfa le aspettative dei clienti negli ambienti più impegnativi che superano le capacità delle telecamere IP convenzionali. La telecamera fornisce immagini video di alta qualità anche in installazioni soggette a forti urti/vibrazioni e/o condizioni atmosferiche estreme. Ecco i casi in cui telecamera è la scelta ideale.

- Trasporti: autostrade, ponti/gallerie e porti
- Infrastrutture critiche: produzione/trasmissione di energia elettrica, raffinerie/tubi e impianti minerari
- Massima sicurezza: strutture pubbliche e data center
- Applicazioni mission-critical in ambienti difficili che richiedono immagini ad alta risoluzione

- Scene complesse con molti dettagli in qualsiasi condizione di illuminazione
- Installazioni in cui è necessario evitare tempi di inattività a causa degli elevati costi di assistenza

Piattaforma per telecamere intelligente, aperta, flessibile ed estensibile

La telecamera dispone di un potente processore incorporato, con hardware dedicato per l'apprendimento automatico avanzato e l'analisi video basata su reti neurali.

Tutte le telecamere della piattaforma offrono immagini di alta qualità, analisi video integrata, gestione intelligente del bitrate e massimi livelli di sicurezza dei dati. La piattaforma consente inoltre di personalizzare la telecamera in base alle esigenze specifiche.

La piattaforma per telecamere si integra con l'infrastruttura cloud di Azena per la gestione delle app su più dispositivi. Inoltre, Bosch offre gestione dei dispositivi e servizi avanzati tramite Remote Portal

(<https://remote.boschsecurity.com/>). Da Remote Portal è possibile effettuare le seguenti operazioni da remoto:

- Completare la configurazione iniziale dei dispositivi Bosch connessi e online.
- Aggiornare il firmware per uno o più dispositivi.
- Gestire i certificati tramite Configuration Manager o l'interfaccia Web della telecamera.
- Monitorare l'integrità e ricevere avvisi relativi ai dispositivi Bosch connessi.
- Connettere i dispositivi Bosch al portale Azena per la gestione delle app.

Funzioni

Design robusto per applicazioni estreme

La telecamera è progettata per applicazioni di sorveglianza di lunga durata che vanno oltre le funzionalità meccaniche dei sistemi di posizionamento convenzionali. L'intero corpo in metallo anodizzato è stato progettato per resistere a urti violenti o a vibrazioni continue a bassa frequenza. I modelli di telecamera sono conformi allo standard IK10 per la resistenza a urti violenti e agli standard IEC 60068 relativi a vibrazioni ed urti.

La telecamera è dotata di un sistema di posizionamento a loop chiuso che consente alla telecamera di mantenere la posizione in caso di vibrazioni continue o dopo un urto estremo, anche senza riposizionamento o calibrazione di pre-posizionamento.

La telecamera è il risultato di tutta l'esperienza maturata da Bosch nel settore in materia di progettazione dei materiali e di rivestimenti. Pertanto, l'innovativa metallurgia e la rifinitura della telecamera offrono una protezione senza precedenti contro la corrosione. La telecamera è stata sottoposta a test ed è conforme all'elevato standard ISO 12944:6, categoria C5-M - (marine) per i componenti per alloggiamenti in alluminio.

Dispositivo sbrinatori nella finestra di visualizzazione

Il dispositivo sbrinatori si basa sulla stessa tecnologia utilizzata per sbrinare i parabrezza degli aerei e può sciogliere 1 cm di ghiaccio accumulato in cinque minuti in ambienti freddi fino a -25 °C. Il dispositivo sbrinatori si avvia automaticamente a <= 5 °C. Anche in ambienti molto freddi, in cui altre telecamere sono soggette alla formazione di ghiaccio sulle finestre, i modelli MIC avanzati consentono una visione migliore e più nitida.

Design robusto, con classe di protezione leader del mercato IP68, Tipo 6P, IK10

Collaudate e certificate in base ai rigorosi test relativi alla polvere e alle immersioni (IP68, Tipo 6P) e a quelli di resistenza agli urti (IK10), le telecamere MIC possono essere installate senza problemi anche negli ambienti più estremi. L'alloggiamento in alluminio anodizzato e la resistente copertura in pittura in

polvere garantiscono una protezione anticorrosione senza pari per ogni telecamera MIC. Guarnizioni O-ring affidabili in grado di proteggere completamente i componenti interni dall'ambiente esterno, senza necessità di pressurizzare la telecamera. Per garantire l'integrità delle unità, ciascuna telecamera MIC viene sottoposta in fabbrica a test delle perdite prima della spedizione.

Meccanismo dell'unità di inclinazione e panoramica

I meccanismi di panoramica e inclinazione utilizzano ingranaggi rinforzati, interamente in metallo, che sono più resistenti agli urti e alle vibrazioni. Le telecamere con ingranaggi interamente in metallo hanno una durata più lunga rispetto a quelle con ingranaggi in plastica e sistemi a nastro in gomma. I motori ad alta efficienza con posizionamento brushless controllano direttamente i movimenti di panoramica e inclinazione per assicurare il funzionamento continuo senza un'usura considerevole.

Gli innovativi ingranaggi a doppia molla per il movimento di panoramica e inclinazione riducono il contraccolpo e migliorano la precisione del posizionamento. Gli ingranaggi a molla forniscono un'immagine più stabile rispetto alle telecamere a nastro.

Illuminazione Dual-Mode

L'illuminatore MIC (in vendita separatamente) dispone di LED IR e LED Luce bianca. L'illuminatore è installazione fissa.

Nota: le telecamere di questa famiglia di prodotti sono compatibili solo con i modelli MIC-ILx-400. Le distanze e le prestazioni dipendono dalle condizioni di luce ambientale.

La tabella seguente indica l'applicazione per ogni tipo di LED.

Applicazione	Tipo di illuminatore
Illuminazione a breve portata	LED IR 940 nm
Rilevazione a lunga portata	LED IR 850 nm
Identificazione e deterrente	LED Luce bianca

La telecamera MIC può orientare il raggio IR in modo dinamico affinché si adatti all'intensità dell'illuminazione con il campo visivo della telecamera, in base al livello di zoom.

L'intensità del raggio è controllata automaticamente o manualmente, in base alla preferenza dell'utente.

Riducendo l'intensità, viene ridotta la sovraesposizione.

La tecnologia Constant Light brevettata integrata offre un livello costante di illuminazione per tutta la durata del prodotto, anche in ambienti con temperature variabili.

La modalità Luce bianca consente agli operatori di acquisire dettagli della scena completa a colori o di utilizzare la luce come effetto deterrente.

Codifica video H.265 ad alta efficienza

La telecamera è basata sulla piattaforma di codifica H.264 e H.265/HEVC più efficiente e potente. La telecamera è in grado di fornire video di alta qualità e in alta risoluzione con carico di rete molto basso. Poiché consente di raddoppiare l'efficienza di codifica, H.265 è lo standard di compressione privilegiato per i sistemi di videosorveglianza IP.

Maggiore flessibilità nelle funzionalità di streaming

La telecamera dispone di tre flussi encoder indipendenti. Gli utenti possono configurare ogni flusso singolarmente per modificare la risoluzione video e il frame rate. È possibile procedere in due modi:

1. Consentire alla telecamera di fornire ciò che è possibile in modo uniforme nei flussi, in base alle prestazioni di codifica.
2. Selezionare uno dei tre flussi come prioritario, ad esempio per garantire la qualità del servizio per il flusso di registrazione.

Gli utenti possono selezionare lo standard di codifica (H.264/H.265) per ogni flusso.

Ciascun flusso dispone anche di un proprio set di 8 profili encoder configurabili dagli utenti.

Registrazione e gestione dello spazio di archiviazione

Controllo della gestione delle registrazioni tramite l'applicazione Bosch Video Recording Manager o uso dello spazio di archiviazione locale e delle destinazioni iSCSI senza alcun software di registrazione.

È possibile utilizzare una scheda di memoria di massimo di 2 TB per una registrazione "at the edge" o per la tecnologia Automatic Network Replenishment (ANR) per migliorare l'affidabilità della registrazione. La registrazione pre-allarme nella RAM riduce il consumo di banda sulla rete e prolunga la vita utile della scheda di memoria.

Intelligent Video Analytics on the edge

La telecamera include la versione più recente dell'applicazione Intelligent Video Analytics da usare con i preposizionamenti.

Progettata per applicazioni "mission-critical", l'analisi video può rilevare, seguire e analizzare in modo affidabile gli oggetti in movimento, eliminando nel contempo i falsi allarmi causati da sorgenti spurie nell'immagine, anche in condizioni climatiche difficili. Sono disponibili funzioni avanzate quali la rilevazione di oggetti che attraversano più linee, il tracciamento dei percorsi, la rilevazione di oggetti presenti per un tempo prolungato o rimossi, la stima della densità della folla, l'occupazione e il conteggio delle persone per l'attivazione allarmi e la ricerca forense live. È possibile definire filtri in base alle dimensioni, alla velocità, alla direzione, alle proporzioni e al colore dell'oggetto.

Una modalità di calibrazione semplificata riduce notevolmente i tempi di installazione, poiché è sufficiente immettere l'altezza di installazione una sola volta per ogni telecamera, indipendentemente dai preset.

Dopo aver calibrato la telecamera, il motore di analisi può classificare automaticamente oggetti quali persone in piedi, auto, bici o veicoli pesanti.

Supporto per casi di utilizzo specifici

Intelligent Video Analytics 8.10 offre una facile configurazione fornendo valori predefiniti ottimali per diverse applicazioni. È sufficiente calibrare la telecamera e selezionare il caso di utilizzo desiderato, adattando i campi e le linee di allarme disponibili al campo visivo. È disponibile per gli scenari seguenti:

- Rilevazione antintrusione (area più piccola, campo di allarme singolo)
- Rilevazione antintrusione (lunga distanza, attivazione di 2 campi di allarme)
- Conteggio persone
- Monitoraggio del traffico (rilevazione automatica degli incidenti e del senso di marcia errato, rilevazione di pedoni, veicoli lenti, veicoli fermi e oggetti abbandonati)
- Monitoraggio del traffico (rilevazione del senso di marcia errato)

Grazie al design a prova di futuro, la telecamera è in grado di fornire rilevazioni più affidabili, classificazioni più dettagliate e quindi maggiori informazioni su ciò che accade in una scena. Tali funzionalità, basate sul principio della piattaforma aperta, vengono utilizzate dalla tecnologia Intelligent Video Analytics di Bosch e dalle applicazioni di terze parti disponibili nell'Application Store di Azena.

Analisi video con telecamera in movimento

Al di là dei pre-posizionamenti e persino quando la telecamera PTZ è in movimento, in guard tour o manualmente, l'applicazione Intelligent Video Analytics può eseguire la rilevazione e attivare gli allarmi quando gli oggetti si trovano nei campi di allarme. Questi campi di allarme vengono definiti una volta per tutte le viste delle telecamere PTZ. La telecamera può attivare automaticamente un allarme se una parte di un campo all'interno della vista della telecamera diventa attiva durante i guard tour che attraversano le aree monitorate.

Camera Trainer

Sulla base di esempi di oggetti target e non target, il programma Camera Trainer utilizza l'apprendimento automatico per consentire all'utente di definire gli oggetti significativi e generare i rilevatori associati. Rispetto agli oggetti in movimento rilevati dall'applicazione Intelligent Video Analytics, il programma Camera Trainer consente di rilevare sia gli oggetti in movimento sia quelli non in movimento e li classifica immediatamente. Mediante Configuration Manager, è possibile configurare il programma Camera Trainer utilizzando sia il video live sia le

registrazioni disponibili nella rispettiva telecamera. I rilevatori risultanti possono essere scaricati e caricati per la distribuzione in altre telecamere.

Per attivare il programma Camera Trainer è necessaria una licenza gratuita.

Le aree con movimenti di sfondo potenzialmente interferenti (alberi in movimento, luci lampeggianti e strade trafficate) possono essere oscurate.

Stabilizzazione ottica delle immagini

La telecamera è dotata di una funzione Stabilizzazione immagine ottica integrata che previene la perdita dei pixel e supera di gran lunga la Stabilizzazione immagine elettronica.

La telecamera garantisce immagini di eccezionale qualità e un campo visivo stabile sul monitor grazie alla correzione in modo dinamico di video instabili con oscillazioni in verticale ed orizzontale in caso di vibrazioni.

Area AE (Auto Exposure) e area di messa a fuoco

Con la funzione AE (Auto Exposure), la telecamera calcola la condizione di illuminazione dell'intera scena, quindi determina il livello ottimale di iride, guadagno e velocità shutter.

In modalità area AE gli utenti possono indicare un'area specifica della scena, in base ai pre-posizionamenti. La telecamera calcola la condizione di illuminazione dell'area specificata, quindi determina il livello ottimale di iride, guadagno e velocità shutter per ottenere un'immagine.

Snap zoom

Tracciando una casella nell'immagine si attiva lo zoom della telecamera nella posizione corretta.

Configurazione semplice

La telecamera è dotata di un'interfaccia utente molto intuitiva che consente una configurazione facile e veloce. Sono disponibili modalità scena configurabili per una vasta gamma di applicazioni.

- **Standard**

Questa modalità è ottimizzata per la maggior parte delle scene standard sia all'interno che all'esterno.

- **Sensibilità aumentata**

Questa modalità offre la massima sensibilità e garantisce immagini luminose anche in situazioni di scarsa luminosità grazie a tempi di esposizione più lunghi.

- **Movimento rapido**

Questa modalità viene utilizzata per monitorare oggetti in rapido movimento, ad esempio le automobili nelle scene di traffico. Le imperfezioni del movimento sono ridotte al minimo e le immagini sono ottimizzate in termini di nitidezza e dettaglio, sia a colori che monocromatiche.

- **Vibrazione**

Questa modalità consente di ottenere immagini più brillanti con maggiore contrasto, nitidezza e saturazione.

- **Solo colore (traffico)**

In questa modalità, la telecamera non passa alla modalità monocromatica in condizioni di scarsa illuminazione. La modalità è ottimizzata per ridurre al minimo le imperfezioni dei movimenti e per catturare il colore di veicoli/pedoni e semafori, anche di notte, per scenari come la sorveglianza dei centri urbani e il monitoraggio del traffico.

- **Illuminatore**

Questa modalità offre prestazioni ottimali quando si utilizza l'illuminatore MIC accessorio.

La modalità di area di messa a fuoco, a differenza della normale modalità auto focus, consente agli utenti di concentrarsi su un'area specifica della scena.

Sicurezza dei dati

Per garantire il massimo livello di sicurezza durante il trasferimento dei dati e l'accesso al dispositivo sono necessarie misure apposite. Al momento della configurazione iniziale, la telecamera è accessibile solo su canali protetti. La protezione a tre livelli tramite password con consigli sulla sicurezza consente agli utenti di personalizzare l'accesso al dispositivo. Le porte non protette sono disabilitate. Gli aggiornamenti firmware sono possibili solo con file a firma Bosch. L'Embedded Login Firewall migliora la solidità rispetto agli attacchi Denial of Service (DoS). La funzionalità di tenuta software è in grado di rilevare le modifiche in una configurazione. I protocolli protetti HTTPS o di altro tipo impediscono l'accesso al browser Web e al client di visualizzazione. Grazie alla funzione di avvio sicuro e verificato, è possibile considerare attendibile tutto il codice eseguito nel dispositivo.

La funzionalità TPM è fornita tramite "Secure Element" (coprocessore di crittografia hardware AES/DES/PKI dedicato):

- È dotato di certificazione indipendente con livello di garanzia (EAL) 6+ in base a criteri comuni per la valutazione della sicurezza informatica, su 7 livelli secondo ISO/IEC 15408.
- Dispone di una crittografia con un massimo di chiavi RSA a 4096 bit per TLS (versione massima 1.3) ed identità del dispositivo (valida fino al 2031 e oltre), in base alla pubblicazione speciale del NIST 800-57, parte 1, pagina 56.

La gestione avanzata dei certificati offre:

- Certificati univoci autofirmati creati automaticamente quando richiesto
- Certificati client e server per l'autenticazione
- Certificati client per la prova di autenticità
- Certificati con chiavi private crittografate

È possibile caricare solo applicazioni di terze parti attendibili e autenticate. Un ambiente sandbox protetto consente l'esecuzione sicura del software di terze parti affidabile. Trasparenza completa sui requisiti delle singole app per accedere alle risorse di sistema (elencate nell'Application Store di Azena).

Tenuta software

Dopo che la configurazione della telecamera è stata impostata e non è più necessario apportare modifiche, gli amministratori di sistema possono abilitare una protezione software per la tenuta della configurazione della telecamera. Qualsiasi modifica dello stato di tenuta e qualsiasi modifica alla configurazione statica, accidentale o intenzionale, interromperà la tenuta. La telecamera invia quindi un messaggio allarme che potrà essere usato dal sistema di gestione video per avviare uno scenario di allarme appropriato. La telecamera crea un file di registro separato di tutte le modifiche che hanno effetto sullo stato di tenuta.

Integrazione e conformità ONVIF del sistema

Le telecamere di questa piattaforma sono progettate per la retrocompatibilità con le integrazioni esistenti di VMS. La compatibilità del set di funzioni dell'app disponibile nell'Application Store è responsabilità dello sviluppatore dell'app e di Azena.

Facilità d'installazione

La telecamera supporta il montaggio in posizione verticale, capovolta o inclinata. La funzione di inclinazione con bloccaggio sul posto consente agli installatori di inclinare la sezione superiore della fotocamera verso il basso con un angolo di 35°. A quest'angolazione, gli operatori possono vedere la scena direttamente sotto la telecamera.

L'installazione della telecamera viene eseguita in modo semplice e rapido, una caratteristica chiave dei prodotti di sicurezza video IP di Bosch.

Opzioni di alimentazione

La telecamera può essere alimentata da una rete conforme allo standard High Power over Ethernet mediante un modello di Midspan High PoE (in vendita separatamente). Con questa configurazione, è necessario un singolo cavo di collegamento (doppino ritorto schermato (STP) Cat5e/Cat6) per visualizzare, alimentare e controllare la telecamera. Per la massima affidabilità, la telecamera è in grado di funzionare con un sistema di alimentazione ridondante composto da un Midspan High PoE e un altro alimentatore a 24 VAC collegati contemporaneamente. In caso di guasto dell'alimentatore da 24 VAC o del midspan High PoE, la telecamera passa senza interruzioni all'utilizzo dell'alimentazione restante.

Il midspan da 60 W è in grado di fornire alimentazione ai modelli senza un illuminatore accessorio. I midspan da 95 W sono in grado di fornire alimentazione a tutti i modelli di MIC IP ultra 7100i, inclusi i modelli con l'illuminatore accessorio.

Essa è compatibile anche con un'24 VAC alimentazione standard se non viene utilizzata un'interfaccia di rete High PoE. I cavi di alimentazione devono essere conformi alla normativa in materia di sistemi elettrici (livelli di alimentazione di Classe 2).

Diagnostica della telecamera

La telecamera dispone di numerosi sensori integrati/strumenti di diagnostica avanzata in grado di visualizzare le avvertenze riportate sull'OSD della telecamera in merito allo stato della telecamera. Nel registro di diagnostica sono riportati gli eventi, ad esempio:

- Tensione bassa: una perdita di alimentazione in entrata sotto il livello minimo di funzionamento della telecamera
- Alta temperatura: la temperatura interna supera la temperatura massima prevista dalle specifiche
- Bassa temperatura: la temperatura interna è al di sotto dei livelli minimi previsti
- Tasso di umidità elevato: l'umidità interna supera il 70%
- Vibrazione elevata: il livello accettabile di resistenza all'accelerazione è stato superato
- Ore totali di funzionamento della telecamera
- Cronologia usura illuminatore

Alcuni eventi verranno visualizzati anche sull'OSD della telecamera.

Questi dati diagnostici sono disponibili per l'installazione o la consultazione da parte del tecnico dell'assistenza.

Affidabilità senza pari

Come per tutti i prodotti Bosch, anche questa telecamera è basata sul miglior processo di progettazione del settore ed è conforme a standard di test rigorosi, come il test HALT (test di invecchiamento accelerato), che consente di raggiungere i limiti dei prodotti per garantirne l'affidabilità per tutta la loro durata.

Project Assistant

Project Assistant di Bosch è l'app sul mercato più facile da utilizzare per l'installazione iniziale e la configurazione di base delle telecamere IP. In remoto e senza connessione alla telecamera, le configurazioni di base possono essere create e quindi condivise con i colleghi. In loco, queste preconfigurazioni possono essere trasferite alla telecamera, rendendo la procedura di installazione più semplice e meno dispendiosa in termini di tempo. È possibile anche integrare le telecamere configurate in precedenza. L'app consente una facile visualizzazione e regolazione del campo visivo della telecamera. L'app genera automaticamente un rapporto completo sulle telecamere in uso.

Informazioni normative

Per un elenco completo di certificazioni/standard correlati, fare riferimento al report di test del prodotto, disponibile nel catalogo online, nella scheda

Documenti della pagina del prodotto per il dispositivo. Se il documento non è disponibile nella pagina del prodotto, contattare il rappresentante di vendita.

Compatibilità elettromagnetica (EMC)	Conforme allo standard FCC 47 CFR parte 15, ICES-003 e alle normative CE, incluse le versioni più recenti di: EN 50130-4 EN 50121-4 (applicazioni ferroviarie) EN 55032 CISPR 32
--------------------------------------	--

* Eccetto il test per l'alimentazione stazionaria (6.2.2.2) per l'Australia
** Eccetto il test per l'alimentazione stazionaria (5.4.10.2.3) per l'Australia

Regione	Conformità alle normative/marchi di qualità	
Regno Unito	UKCA	
Europa	CE	Declaration of Conformity (DoC)

Note di installazione/configurazione

Nella tabella seguente, la "X" indica le opzioni alimentazione per i modelli di telecamera IP MIC.

Modelli di telecamera	Midspan 60 W	Midspan 95 W	Unità di alimentazione e 24 VAC*
Modelli con illuminatore		X	X
Modelli senza illuminatore	X	X	X

* consigliato: 24 V a 100 VA, 4A con fusibile a versione lenta

Opzioni staffa di montaggio

Modelli di telecamera MIC IP 7100i progettate da Bosch per l'utilizzo in applicazioni in ambienti esterni. In un'area di installazione chiusa (ad esempio, in una fonderia, vicino a una fornace e così via), le temperature esterne della telecamera potrebbero superare i +65 °C. Se si installa una telecamera in un'area chiusa, assicurarsi che la temperatura di esercizio della telecamera sia di + 60 °C al massimo. Assicurarsi che sia consentita la circolazione dell'aria per garantire il raffreddamento. La figura seguente identifica le staffe di montaggio opzionali per le telecamere MIC. Per ulteriori informazioni, fare riferimento alle schede tecniche di ciascuna staffa. Alcune staffe possono non essere disponibili in tutte le aree geografiche.

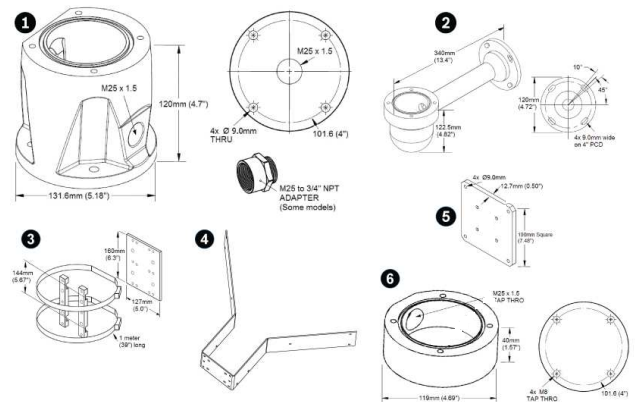


Fig. 1: Staffe opzionali serie MIC IP 7100i

- 1 Adattatore per condotti profondi
- 2 Staffa di montaggio a parete
- 3 Staffa di montaggio su palo
- 4 Staffa per installazione angolare
- 5 Piastra per diffusione da parete
- 6 Adattatore per condotti sottili

Per ulteriori opzioni, fare riferimento alla Guida di selezione rapida per gli accessori per telecamera MIC IP (https://media.boschsecurity.com/fs/media/pb/media/support_1/tools/mic_ip_cameras_accessory_quick_selection_guide.pdf).

Schemi delle dimensioni

Specifiche tecniche

Registratore elettronico di immagini	Sensore CMOS Exmor R da 1"
Elementi immagine effettivi (pixel)	5544 x 3694 (20,47 MP)
Obiettivo	Zoom motorizzato 12x; da 9,3 mm a 111,6 mm; da F2.8 a F4.5
Campo visivo (FOV) (con stabilizzatore dell'immagine ottica ATTIVATO)	Da 6,1° a 64,6° (6,1° - 64,5°)
Messa a fuoco	Automatico con controllo manuale, regione per preposizionamento
Iris	Automatico con controllo manuale
Zoom digitale	12X Nota: lo zoom Super Resolution è sempre attivato quando lo zoom digitale è < 1,5X. Questa funzione non è disponibile con valori di zoom più elevati.

Prestazioni video - Sensibilità

(3100K, 89% di luce riflessa, 1/30, F1.6, 30 IRE)	
A colori	0,292 lx

Prestazioni video - Sensibilità	
Monocromatico	0,0110 lx
Prestazioni video - gamma dinamica	
Alta gamma dinamica (misurato in base a IEC 62676 Parte 5)	62 dB
DORI	Distanza da Oggetto
	GRANDANGOLO 1X TELEOBiettivo 12X Larghezza scena
rilevamento 25 pixel/m	121 m 1.441 m 154 m
Osservazione 63 pixel/m	48 m 572 m 61 m
Riconoscimento 125 pixel/m	24 m 288 m 31 m
Identificazione 250 pixel/m	12 m 144 m 15 m
Modalità di visualizzazione dell'area video delle impostazioni di preposizionamento	Esposizione automatica, a tutto schermo o definita in un'area specifica Focus
Controllo guadagno	AGC, Fisso, regione per preposizionamento
Correzione apertura	Orizzontale e verticale
Velocità shutter elettronico (AES)	Da 1/1 sec a 1/10.000 sec (22 fasi)
Rapporto segnale/disturbo (SNR)	> 55 dB
Compensazione controllo luce (BLC)	On/Off/Intelligent Auto Exposure (IAE)
Bilanciamento del bianco	Da 2.000 K a 10.000 K ATW, AWB Hold, ATW esteso, Manuale, Lampada al sodio automatica, Lampada al sodio
Giorno/Notte	Monocromatico, A colori, Automatico

Funzione antiappannamento	Consente di migliorare la visibilità in presenza di nebbia o in altre scene a basso contrasto.
Riduzione del disturbo	Intelligent Dynamic Noise Reduction
Settori	4, 6, 8, 9, 12 o 16 Settori indipendenti selezionabili dall'utente, ciascuno con 20 caratteri per Titolo
Filtri privacy	32 Filtri privacy configurabili singolarmente; massimo 8 per Preposizionamento; programmabili con 3, 4 o 5 angoli; colore selezionabile Nero, Bianco, Grigio o Mosaico, nonché un'opzione "Automatico" per cui la telecamera seleziona il più prevalente dei tre colori nella scena sullo sfondo come colore di motivo.
Filtri virtuali	24 Filtri virtuali configurabili singolarmente per nascondere parti della scena (movimento sullo sfondo, ad esempio alberi in movimento, luci lampeggianti, strade trafficate e così via) da non considerare durante l'esecuzione di Intelligent Tracking per l'analisi del flusso.
Preposizionamenti	256 Preposizionamenti, ciascuno con 20 caratteri per Titolo
Guard tour	Tour registrati personalizzati: due (2), durata complessiva 30 minuti: Tour pre-posizionamenti: uno (1), composto da un massimo di 256 scene consecutive e uno (1) personalizzato con un massimo di 256 scene definite dall'utente
Lingue supportate	Inglese, ceco, olandese, francese, tedesco, italiano, polacco, portoghese, russo, spagnolo, giapponese, cinese
Controllo degli allarmi	La logica basata su regole supporta comandi di base e complessi predefiniti specificati dall'utente Nella sua forma più elementare, una "regola" può definire uno o più ingressi che attivano una o più uscite.
Interfaccia pompa sistema di pulizia	Funzioni di controllo integrate. L'unità di interfaccia allarme/sistema di pulizia (MIC-ALM-WAS-24, in vendita separatamente) fornisce l'interfaccia elettrica per un dispositivo della pompa del sistema di pulizia (fornito dall'utente).
Monitoraggio dello stato della telecamera	Sensori integrati monitorano lo stato operativo, ad esempio temperatura interna, livello di umidità, livello di tensione in ingresso, vibrazioni ed eventi urto.
Diagnostica	Diverse condizioni di stato vengono registrate nel registro diagnostico interno. Anche le condizioni di guasto critico vengono visualizzate sulla schermata.

Video Content Analysis

Tipo di analisi	Intelligent Video Analytics
Configurazioni	Off / VCA globale / profili 1-16
Calibrazione	Automatica con autocalibrazione quando è impostata l'altezza
Regole allarme (combinabili)	Qualsiasi oggetto, Oggetto nel campo, Attraversamento linea, Entrata nel campo, Uscita dal campo, Presenza prolungata, Esecuzione percorso, Oggetto inattivo, Oggetto rimosso, Contatore, Occupazione, Rilevazione folla, Cambio condizione, Ricerca somiglianza, Manomissione
Filtri oggetto	Durata, Dimensioni, Proporzioni v/h, Velocità, Direzione, Classi oggetto (Persone in piedi, Veicoli a due ruote, Auto, Veicoli pesanti), Colore
Firmware	
Common Product Platform	CPP13
Rete	
Standard/Compressione video	H.265, H.264 (ISO/IEC 14496), M-JPEG, JPEG
Streaming	3 flussi completamente configurabili, con la possibilità di attivare o disattivare le sovrimpressioni VCA su ciascun flusso
Risoluzione (O x V)	Pixel
UHD 4K	3840 x 2160
1080p HD	1920 x 1080
720p HD	1280 x 720
432p SD	768 x 432
288p SD	512 x 288
Protocolli	IPv4, IPv6, UDP, TCP, HTTP, HTTPS, RTP/RTCP, IGMP V2/V3, ICMP, ICMPv6, RTSP, FTP, Telnet, ARP, DHCP, APIPA (Auto-IP, indirizzo per collegamento locale), NTP (SNTP), 802.1x, DNS, DNSv6, DDNS (DynDNS.org, selfHOST.de, noip.com), SMTP, iSCSI, UPnP (SSDP), DiffServ (QoS), LLDP, SOAP, Dropbox, CHAP, autenticazione digest
Ethernet	100BASE-TX/1000 Base-T, rilevamento automatico, half/full duplex, Auto-MDI-X

Cifratura	TLS 1.0, TLS 1.1, TLS 1.2, AES128, AES256
Connettore Ethernet	RJ-45
Struttura GOP	IP, IBP, IBBP
Ritardo interno telecamera	Modelli da 8 MP: 30 fps: 410 ms (tipico) Modelli da 2 MP: 30 fps: 233 ms (tipico)
Interoperabilità	ONVIF Profile S, ONVIF Profile G, ONVIF Profile T, GB/T 28181

Nella tabella seguente è riportato il bitrate (in kbit/s) tipico ottimizzato per diversi frame rate:

FPS	H.264	H.265
30	2740	2060
15	1690	1260
2	420	310
1	260	190

La media è per la massima risoluzione della telecamera.

Il bitrate effettivo può variare a seconda della scena, delle impostazioni dell'immagine e delle impostazioni per il profilo dell'encoder.

Specifiche meccaniche

Unità di comando	Comando motore di panoramica/inclinazione integrale brushless
Orientamento di montaggio supportato	Verticale, Capovolto, Inclinata
Intervallo panoramica	Rotazione continua a 360°
Angolo di inclinazione	290° (con o senza illuminatore)
Intervallo inclinazione	(Con o senza illuminatore) Verticale: da -55° a +90°. Capovolto: da -95° a +55°. Inclinata: da -80° a +65°
Velocità panoramica variabile	Da 0,2° a 120° al secondo
Velocità inclinazione variabile	Da 0,2° a 90° al secondo
Velocità di Preset	120° al secondo
Precisione di preposizionamento	+/-0.05°
Panoramica/inclinazione proporzionale allo zoom	Sì

Disturbo acustico	< 65 dB
-------------------	---------

Specifiche elettriche

Tensione di alimentazione	21-30 VAC, 50/60 Hz. High Power-over-Ethernet da 56 VDC nominali
Consumo (tipico), senza illuminatore	40 W
Consumo (tipico), con illuminatore	70 W
Consumo corrente, 24 VAC	~3,15 A
Consumo corrente, High PoE	~1,5 A
Configurazione ridondante	Collegare sia Midspan High PoE sia una alimentazione da 24 VAC separata. In caso di guasto della alimentazione, la telecamera passa automaticamente all'altra alimentazione.
Protezione da sovratensioni	Protezione da sovratensioni integrata per alimentazione, dati e interfacce di rete (fare riferimento alle specifiche A/E per i dettagli).

Controllo software/comunicazioni

Configurazione e controllo telecamera	Tramite browser Web (per esigenze specifiche, consultare le note sulla versione del firmware della telecamera), Bosch Configuration Manager, Bosch Video Management System (BVMS), Video Security Client (VSC), Project Assistant o supporto per software di terze parti.
Aggiornamento software	Caricamento del firmware di rete

Archiviazione locale

Slot scheda di memoria	Scheda SD completa fornita dall'utente (massimo 2 TB) Consigliate: schede SD industriali Sony
------------------------	--

Connessioni utenti

Interfaccia accessori/ Dati di controllo	RS-485, simplex, baud rate selezionabile dall'utente o auto baud Da usare per comunicare con il box di interfaccia sistema di pulizia/allarme opzionale (MIC-ALM-WAS-24) o con i protocolli seriali Bosch OSRD, Pelco P/D, Forward Vision e Cohu.
---	--

Massa telaio	Filo di messa a terra con capocorda connettore
Tensione di ingresso, senza illuminatore	Connettore RJ-45 a Midspan High PoE da 60 W (NPD-6001B) o Midspan High PoE da 95 W (NPD-9501A o NPD-9501-E) o 21-30 VAC, 50/60 Hz. Accoppiatore RJ-45 femmina-femmina incluso
Tensione di ingresso, con illuminatore	Connettore RJ-45 a Midspan High PoE da 95 W (NPD-9501A o NPD-9501-E)* o 21-30 VAC, 50/60 Hz. Accoppiatore RJ-45 femmina-femmina incluso
Alimentazione, telecamera	24 VAC (alimentazione)
Video e controllo	RJ-45 100BASE-TX Ethernet; RS-485 half-duplex 57600 baud (dedicato per MIC-ALM-WAS-24)

* È necessario acquistare NPD-9501A o NPD-9501-E per utilizzare la soluzione High PoE.

Audio

Compressione	G. 711, AAC e L16 (dal vivo e in registrazione)
Rapporto segnale/ disturbo (SNR)	Ingresso audio: 47 dBA Uscita audio: 50 dBA
Modalità	Comunicazione audio a due vie, full-duplex
Collegamenti utente	Ingresso linea: 130 K ohm tipico/1,0 Vrms max Uscita linea: 0,8 Vrms a 2,4 ohm, tipico

Specifiche ambientali

Il cliente è tenuto ad assicurarsi che l'installazione sia conforme alle specifiche relative alla sollecitazioni che seguono.

Nota: l'unità include una ventola e un riscaldatore interni.

Standard/ Classificazione protezione accesso	IEC 60529 IP66 / IP68 / Tipo 6P (polvere e immersione) se installata su MIC-DCA o su una staffa da parete MIC con MIC-SCA. IP67 (umidità e polvere) con il kit connettore IP67 (MIC-9K-IP67-5PK) sui connettori nella base della telecamera. Questo kit è necessario anche in caso di utilizzo di staffe non fornite da Bosch.
--	---

Impatto meccanico esterno (codice IK/ classificazione resistenza)	IEC 62262 IK10 (escluso finestra in vetro)
Temperatura di esercizio	Da -40 °C a +65 °C
NEMA TS 2-2003 (R2008), paragrafo 2.1.5.1 con profilo di test come da fig. 2.1	Da -34 °C a +74 °C per 15 ore
Temperatura di avvio a freddo	-40 °C (richiede 60 minuti di riscaldamento prima delle operazioni PTZ).
Temperatura di stoccaggio	Da -45 °C a +70 °C
Umidità	0-100%
Vento	Venti sostenuti fino a 161 km/h Una telecamera in posizione verticale o capovolta con illuminatore manterrà la sua posizione con raffiche fino a 241 km/h. Una fotocamera inclinata con illuminatore manterrà la sua posizione con raffiche fino a 257 km/h.
Area effettiva proiettata (EPA)	Telecamera + DCA: 0,0725 m ² Telecamera + DCA + illuminatore: 0,0854 m ²
Vibrazione	IEC 60068-2-6: 10-150 Hz, 1,0 G (0,5 G su unità inclinata), 10m/s ² , 20 Sweep NEMA TS-2 Sezione 2.2.8: 5-30 Hz, 0,5 G MIL-STD-167-1A
Urto	IEC 60068-2-27, Test Ea: resistenza all'urto, impulso semisinusoidale, 11 ms, 45 G (20 G su unità inclinata), urti non ripetitivi (tre urti in ciascun asse e in ciascuna direzione) NEMA TS 2 Sezione 2.2.9 Test di resistenza agli urti (impatti) Onda semi-sinusoidale 11 ms, 10 G
Transitori del servizio di alimentazione	NEMA TS2, sezione 2.2.7.2

Interruzione dell'alimentazione	NEMA TS2, sezione 2.2.10
Metodi di test standard militari MIL-STD-810	MIL-STD-810-G, 501.5 - Alta temperatura; MIL-STD-810-G, 502.5 - Bassa temperatura; MIL-STD-810-G, 503.5 - Shock termici; MIL-STD-810-G, 505.5 - Radiazione solare; MIL-STD-810-G, 506.5 - Pioggia; MIL-STD-810-G, 509.5 - Nebbia salina; MIL-STD-810-G, 510.5 - Sabbia e polvere
Corrosione salina in presenza di foschia (prova di corrosione)	ISO 12944-6: C5-M (lunga durata); componenti per alloggiamenti in alluminio

Struttura

Dimensioni (L x A x P)	Senza illuminatore o tettuccio parasole: <i>Verticale, capovolta:</i> 287,93 mm x 400,34 mm x 210,65 mm <i>Inclinata:</i> 260,25 mm x 374,5 mm
Peso	8,7 kg
Finestra	Vetro piatto con dispositivo sbrinatori Avvio automatico del dispositivo sbrinatori a <= 5°C
Materiale struttura	Lega di alluminio anodizzato
Tergivetro finestra	Tergivetro in silicone a lunga durata integrato
Tettuccio parasole (per evitare l'eccessivo irraggiamento solare nei climi caldi)	Opzionale (in vendita separatamente)
Inclinazione	Funzione di inclinazione con bloccaggio sul posto
A colori	Nero (RAL 9005)
Colore	Bianco (RAL 9010)
Colore	Grigio (RAL 7001)
Finitura standard	Copertura in pittura in polvere, anticorrosione, finitura sabbia

Informazioni per l'ordinazione

MIC-7604-Z12BR PTZ 8MP 12x avanzato nero
 piattaforma per telecamere aperta
 Nero (RAL 9005). Finitura sabbia.
 Conforme ad NDAA
 Numero ordine **MIC-7604-Z12BR | F.01U.381.148**
F.01U.386.566

MIC-7604-Z12WR PTZ 8MP 12x avanzato bianco
 piattaforma per telecamere aperte
 Bianco (RAL 9010). Finitura sabbia.
 Conforme ad NDAA
 Numero ordine **MIC-7604-Z12WR | F.01U.381.149**
F.01U.386.567

MIC-7604-Z12GR PTZ 8MP 12x avanzato grigio
 piattaforma per telecamere aperte
 Colore Grigio (RAL 7001). Finitura sabbia.
 Conforme ad NDAA
 Numero ordine **MIC-7604-Z12GR | F.01U.381.150**
F.01U.386.568

Accessori

MIC-ILB-400 Illuminatore, luce IR bianca, nero
 Illuminatore per alcune telecamere MIC IP, LED a luce IR
 (850 nm/940 nm) + LED a luce bianca
 Nero (RAL 9005). Finitura sabbia.
 Numero ordine **MIC-ILB-400 | F.01U.370.191**

MIC-ILW-400 Illuminatore, luce IR bianca, bianco
 Illuminatore per alcune telecamere MIC IP, LED a luce IR
 (850 nm/940 nm) + LED a luce bianca
 Bianco (RAL 9010). Finitura sabbia.
 Numero ordine **MIC-ILW-400 | F.01U.370.192**

MIC-ILG-400 Illuminatore, luce IR bianca, grigio
 Illuminatore per alcune telecamere MIC IP, LED a luce IR
 (850 nm/940 nm) + LED a luce bianca
 Colore Grigio (RAL 7001). Finitura sabbia.
 Numero ordine **MIC-ILG-400 | F.01U.370.193**

NPD-6001B Midspan, 60W, una porta, ingresso AC
 Midspan da 60 W per interno per telecamere senza
 illuminatori
 Numero ordine **NPD-6001B | F.01U.347.358**
F.01U.392.458

NPD-9501A Midspan, 95W, una porta, ingresso AC
 Midspan da 95 W per interno per telecamere
 AUTODOME 7000 e MIC IP con o senza illuminatori
 Numero ordine **NPD-9501A | F.01U.286.250**

NPD-9501-E Midspan 95W a 1 porta, per esterno
 Midspan PoE da 95 W da esterno per fotocamere
 AUTODOME e MIC
 Numero ordine **NPD-9501-E | F.01U.365.279**

VG4-A-PSU1 PSU, 120VAC, per AUTODOME, MIC7000
 Alimentatore per telecamere AUTODOME 7000, MIC IP
 senza illuminatori.
 Ingresso 120 VAC, uscita 24 VAC
 Numero ordine **VG4-A-PSU1 | F.01U.081.593**
F.01U.009.667 F.01U.261.377

VG4-A-PSU2 Alimentatore, 230VAC, AUTODOME, MIC7000

Alimentatore per telecamere AUTODOME 7000, MIC IP
 senza illuminatori.
 Ingresso 230 VAC, uscita 24 VAC
 Numero ordine **VG4-A-PSU2 | F.01U.009.668**
F.01U.096.639 F.01U.097.433 F.01U.081.604
F.01U.261.378

MIC-ALM-WAS-24 Box interf allarm pompa tergovetro 24VAC

Box interfaccia in policarbonato grigio per allarmi e
 collegamenti della pompa del sistema di pulizia per
 telecamere MIC IP.
 Numero ordine **MIC-ALM-WAS-24 | F.01U.286.248**

MIC-DCA-HB Adattatore, profondo, fori M25, nero

Montaggio DCA per famiglia di prodotti MIC7000 e
 telecamere MIC IP fusion 9000i. Alluminio. Due fori M25
 per condotto/pressacavi.
 Colore Nero (RAL 9005).
 Numero ordine **MIC-DCA-HB | F.01U.286.244**

MIC-DCA-HBA Adattatore, profondo, fori M25, nero

Montaggio DCA per telecamere MIC7000 e MIC IP fusion
 9000i. Alluminio. Due fori M25 per condotto/pressacavi.
 Include un adattatore per condotti (maschio M25
 femmina da 3/4" NPT). Disponibile solo nelle regioni
 specifiche.
 Colore Nero (RAL 9005).
 Numero ordine **MIC-DCA-HBA | F.01U.303.166**

MIC-DCA-HW Adattatore, profondo, 2 fori M25, bianco

Montaggio DCA per famiglia di prodotti MIC7000 e
 telecamere MIC IP fusion 9000i. Alluminio. Due fori M25
 per condotto/pressacavi.
 Colore Bianco (RAL 9010).
 Numero ordine **MIC-DCA-HW | F.01U.286.245**

MIC-DCA-HWA Adattatore, profondo, fori M25, bianco

Montaggio DCA per telecamere MIC7000 e MIC IP fusion
 9000i. Alluminio. Due fori M25 per condotto/pressacavi.
 Include un adattatore per condotti (maschio M25
 femmina da 3/4" NPT). Disponibile solo nelle regioni
 specifiche.
 Colore Bianco (RAL 9010).
 Numero ordine **MIC-DCA-HWA | F.01U.303.167**

MIC-DCA-HG Adattatore, profondo, 2 fori M25, grigio

Montaggio DCA per famiglia di prodotti MIC7000 e
 telecamere MIC IP fusion 9000i. Alluminio. Due fori M25
 per condotto/pressacavi.
 Colore Grigio (RAL 7001).
 Numero ordine **MIC-DCA-HG | F.01U.286.246**

MIC-DCA-HGA Adattatore, profondo, fori M25, grigio

Montaggio DCA per telecamere MIC7000 e MIC IP fusion
 9000i. Alluminio. Due fori M25 per condotto/pressacavi.
 Include un adattatore per condotti (maschio M25
 femmina da 3/4" NPT). Disponibile solo nelle regioni
 specifiche.
 Colore Grigio (RAL 7001).
 Numero ordine **MIC-DCA-HGA | F.01U.303.168**

MIC-WMB-BD Staffa montaggio parete, nera

Staffa di montaggio a parete, finitura sabbia bianca
 (RAL9005)
 Numero ordine **MIC-WMB-BD | F.01U.143.155**

MIC-WMB-WD Staffa montaggio parete, bianca

Staffa di montaggio a parete, finitura sabbia bianca (RAL9010)

Numero ordine **MIC-WMB-WD | F.01U.143.156**

MIC-WMB-MG Staffa parete telecam PTZ infrang grigio

Staffa di montaggio a parete.

Colore Grigio (RAL 7001). Finitura sabbia.

Numero ordine **MIC-WMB-MG | F.01U.296.299**

MIC-SCA-BD Adattatore, sottile, nero sabbiato

Adattatore per condotti sottili di MIC-WMB, MIC-PMB o MIC-SPR, finitura sabbia nera (RAL9005)

Numero ordine **MIC-SCA-BD | F.01U.143.153**

MIC-SCA-WD Adattatore, sottile, bianco sabbiato

Adattatore per condotti sottili per montaggio di MIC-WMB, MIC-PMB o MIC-SPR, finitura sabbia bianca (RAL9010)

Numero ordine **MIC-SCA-WD | F.01U.143.154**

MIC-SCA-MG Adattatore, sottile, grigio sabbia

Adattatore per condotti sottili per MIC-WMB, MIC-PMB o MIC-SPR.

Colore Grigio (RAL 7001). Finitura sabbia.

Numero ordine **MIC-SCA-MG | F.01U.296.297**

MIC-PMB Staffa di montaggio a palo

Staffa di montaggio su palo (include due fascette in acciaio inossidabile da 455 mm per un palo di diametro da 75 a 145 mm)

Numero ordine **MIC-PMB | F.01U.087.283**

MIC-CMB-BD Staffa montaggio angolare, nero

Staffa di montaggio angolare: finitura sabbia nera (RAL9005)

Numero ordine **MIC-CMB-BD | F.01U.143.158**

MIC-CMB-WD Staffa montaggio angolare, bianco

Staffa di montaggio angolare: finitura sabbia bianca (RAL9010)

Numero ordine **MIC-CMB-WD | F.01U.143.159**

MIC-CMB-MG Staffa montaggio angolare, grigio sabbia

Staffa per installazione angolare.

Colore Grigio (RAL 7001). Finitura sabbia.

Numero ordine **MIC-CMB-MG | F.01U.296.296**

MIC-SPR-BD Piastra diffusione da parete nero sabbia

Piastra per diffusione in alluminio adatta per il montaggio su superfici in muratura, finitura sabbia nera (RAL9005)

Numero ordine **MIC-SPR-BD | F.01U.143.164**

MIC-SPR-WD Piastra diffusione parete, bianco sabbia

Piastra per diffusione in alluminio adatta per il montaggio su superfici in muratura, finitura sabbia bianca (RAL9010)

Numero ordine **MIC-SPR-WD | F.01U.143.163**

MIC-SPR-MG Piastra diffusione parete grigio sabbia

Piastra per diffusione in alluminio adatta per il montaggio su superfici in muratura.

Colore Grigio (RAL 7001). Finitura sabbia.

Numero ordine **MIC-SPR-MG | F.01U.296.298**

MIC-M25XNPT34 Adattatore da M25 a 3/4" NPT acciaio inox

Adattatore filetto Acciaio inossidabile da M25 a 3/4" NPT

Numero ordine **MIC-M25XNPT34 | F.01U.301.975**

MIC-WKT-IR Kit pulizia, MIC IR

Kit sistema di pulizia per i modelli di telecamera MIC IP starlight 7000i e MIC IP fusion 9000i

Kit sistema di pulizia per modelli di telecamere MIC a infrarossi analogiche

Numero ordine **MIC-WKT-IR | F.01U.087.255**

MIC-IP67-5PK Kit connettori, IP67, 5pz

Kit di protezione anti-intemperie da 5 pz. per telecamere MIC7000. Fornisce una barriera classificata IP67 contro la polvere o umidità. Consigliato se la telecamera MIC è montata direttamente sulla superficie di installazione (invece che su un MIC-DCA o una staffa da parete MIC). Colore bianco.

Numero ordine **MIC-IP67-5PK | F.01U.294.750**

MIC-7100I-SNSHLD-W Tettuccio parasole MIC 7100i

Tettuccio parasole per modelli di telecamera MIC IP ultra 7100i

Numero ordine **MIC-7100I-SNSHLD-W | F.01U.353.591**

SD-064G SCHEDA SD SICUREZZA IP 64GB

Scheda Industrial SD da 64 GB con monitoraggio dello stato di salute

Numero ordine **SD-064G | F.01U.394.677**

SD-128G SCHEDA SD SICUREZZA IP 128GB

Scheda Industrial SD da 128 GB con monitoraggio dello stato di salute

Numero ordine **SD-128G | F.01U.394.678**

SD-256G SCHEDA SD SICUREZZA IP 256GB

Scheda Industrial SD da 256 GB con monitoraggio dello stato di salute

Numero ordine **SD-256G | F.01U.394.679**

Servizi**EWE-MIC7IF-IWMP 12 mesi est. gar. MIC IP 7000i par. mov.**

Estensione della garanzia di 12 mesi

Numero ordine **EWE-MIC7IF-IWMP | F.01U.402.734**

Rappresentato da:

Europe, Middle East, Africa:
Bosch Security Systems B.V.
P.O. Box 80002
5600 JB Eindhoven, The Netherlands
Phone: +31 40 2577 284
www.boschsecurity.com/xc/en/contact/
www.boschsecurity.com

Germany:
Bosch Sicherheitssysteme GmbH
Robert-Bosch-Ring 5
85630 Grasbrunn
Tel.: +49 (0)89 6290 0
Fax: +49 (0)89 6290 1020
de.securitysystems@bosch.com
www.boschsecurity.com