

# MIC inteox 7100i



# 目录

<b>1</b>	<b>安全</b>	<b>4</b>
1.1	关于本手册	4
1.2	法律信息	4
1.3	手册约定	5
1.4	重要安全说明	6
1.5	重要通知	6
1.6	重要通知 - 照明安全	9
1.7	客户支持和服务	10
<b>2</b>	<b>简介</b>	<b>11</b>
2.1	部件列表 - 摄像机	11
2.2	其他必需的产品	11
2.3	其它工具	12
2.4	系统要求	12
2.5	建立连接	12
<b>3</b>	<b>产品说明</b>	<b>13</b>
<b>4</b>	<b>安装步骤概述</b>	<b>14</b>
<b>5</b>	<b>安装</b>	<b>15</b>
5.1	安装位置和方向选项	15
5.2	安装选项	17
5.3	安装支架选件	18
5.4	倒置安装摄像机的注意事项	19
6	(可选) 在运输箱中进行配置	21
7	(可选) 在临时桌面支架上进行配置	22
<b>8</b>	<b>在铰链式DCA上安装MIC摄像机</b>	<b>23</b>
9	(可选) 安装遮阳罩	29
10	(可选) 安装照明灯	32
11	(可选) 使摄像机倾斜	35
<b>12</b>	<b>连接</b>	<b>40</b>
12.1	关于摄像机电源和控制	40
12.2	电源选项	40
12.3	以太网连接	40
12.4	摄像机连接	42
<b>13</b>	<b>故障排除</b>	<b>43</b>
13.1	硬件重置按钮	43
<b>14</b>	<b>维护</b>	<b>44</b>
<b>15</b>	<b>停止使用</b>	<b>45</b>
15.1	转让	45
15.2	回收处理	45
<b>16</b>	<b>技术数据</b>	<b>46</b>
<b>17</b>	<b>室外安装的最佳实践</b>	<b>47</b>
<b>19</b>	<b>支持服务和博世培训学院</b>	<b>52</b>

# 1 安全

## 1.1 关于本手册

本手册由作者精心编制而成，其中内容已经过严格校审。文字在印刷时完整无误。但随着产品的不断发展，手册内容可能相应作出更改，恕不另行通知。对于由失误、不完整性或本手册与所述产品之间的差异而直接或间接导致的损失，Bosch Security Systems不承担任何责任。

## 1.2 法律信息

### 版权

本手册属于Bosch Security Systems的知识产权且受版权法保护。保留所有权利。

### 商标

本文档中使用的所有硬件或软件产品名称可能为注册商标，因此应慎重对待。

## 1.3 手册约定

本手册中使用了下列符号和标记来提醒用户注意一些特殊的情况：



### 危险!

高度危险：该符号表示直接的危险情况，例如产品内部可能存在“危险电压”。如不加以避免，将会导致触电、严重的人身伤亡。



### 警告!

中度危险：表示潜在的危险情况。如不加以避免，可能导致轻度或中度伤害。



### 小心!

低度危险：表示潜在的危险情况。如不加以避免，可能导致财产损失或设备损坏。



### 注意!

该符号表示直接或间接与人身安全或财产保护相关的信息或公司政策。

## 1.4 重要安全说明

阅读、遵循并保留以下所有安全说明。开始操作之前，留意设备上和操作说明书中的所有警告信息。



### 小心!

为了降低电击的风险，请在安装设备时断开电源。



### 小心!

安装必须由合格的人员遵照ANSI/NFPA 70（美国国家电工标准（National Electrical Code<sup>®</sup>，即NEC））、加拿大电气法规第I部分（也称为CE法规或CSA C22.1）以及所有适用的当地法规进行。对于由不正确或不正常安装引起的损坏或损失，Bosch Security Systems不承担任何责任。



### 警告!

人身伤害隐患

请勿将倾斜的(35°)摄像机直立放在摄像机底座或未固定的DCA上。这样放置时，摄像机可能会翻倒并造成人身伤害或设备损坏。安装前，请将倾斜的摄像机平放。

– 请确保安装条件符合数据表中提及的指定振动和撞击承受范围标准。



### 注意!

人身伤害或设备损坏隐患

为了避免人身伤害或刮水器损坏，不要用手触摸刮水器，特别是在刮水器移动时。



### 注意!

室外安装

对于室外安装的带电涌和防雷装置的摄像机，有关对其进行正确配置的详细信息，请参阅*室外安装的最佳实践*，[页面 47](#)。



### 注意!

要在将摄像机安装到MIC-DCA时保持类型6P等级，安装人员必须确保用户自备的电缆密封塞或导管连接符合类型6P等级。

## 1.5 重要通知

适合在中国使用：中国ROHS声明表


### 移动摄像机

SJ/T 11364-2014要求的有害物质表						
	铅 (Pb)	汞 (Hg)	镉 (Cd)	Cr 6+ (Cr 6+)	多溴联苯 (PBB)	多溴二苯 醚 (PBDE)
壳体和外壳	X	○	○	○	○	○
PCBA (带连接器)	X	○	X	○	○	○
电缆组件	○	○	○	○	○	○
图像传感器组件	X	○	X	○	○	○
镜头组件	X	○	X	○	○	○

SJ/T 11364-2014要求的有害物质表						
PT电机控制组件	X	O	X	O	O	O
风扇组件	X	O	X	O	O	O
本表格依据SJ/T 11364的规定编制。						
O: 该有害物质在该部件所有均质材料中的含量均在GB/T 26572规定的限量要求以下						
X: 该有害物质至少在某一均质材料中的含量超出GB/T 26572规定的限量要求						

产品制造日期代码说明:

<http://www.boschsecurity.com/datecodes/>

	<p><b>配件</b> - 勿将此设备置于不稳定的台面、三脚架、支架或底座上。设备可能掉落而造成严重人身伤害，同时也会严重损坏设备。仅使用制造商指定的安装解决方案。使用推车时，请小心移动装有设备的推车，避免翻倒而造成人身伤害。停止过猛、用力过度或表面不平整均可能导致装有设备的推车翻倒。根据安装说明安装设备。</p>
---	---

**控件调节** - 仅调节操作说明中指定的控件。错误调节其它控件可能损坏设备。

**摄像机信号** - 如果摄像机信号的传送距离超出 140 英尺，请根据 NEC800 (CEC Section 60) 标准用主保护器来保护电缆。

**环境声明** - 博世对环境保护有着强烈的责任感。本装置在设计时考虑了尽可能多的环保因素。

**静电敏感设备** - 处理摄像机时，采取适当的ESD安全预防措施，以防止静电放电。

**保险丝额定值** - 为了保护设备的安全，分支电路必须安装最大额定电流为 16A 的保险丝。这必须符合 NEC800 (CEC Section 60) 标准。

#### 接地:

- 仅在本装置的接地终端正确连接至接地源之后，才能将室外设备连接至本装置的输入。
- 在断开接地终端之前，必须从本装置的输入连接器上断开室外设备。
- 对于与本装置相连的任何室外设备，必须采取正确的安全预防措施，例如接地。

仅限美国 型号 - Section 810 of the National Electrical Code, ANSI/NFPA No.70 (美国国家电工标准 810 条款, ANSI/NFPA No.70) 提供了有关以下方面的信息: 底座和支撑结构的正确接地、接地导线大小、放电装置位置、连接接地电极以及接地电极的要求。

有关室外安装的更多信息，请参阅本手册的“室外安装的推荐做法”部分。

**室外信号** - 室外信号装置的安装（尤其是与电源导线和避雷针的间距以及瞬变防护方面）必须符合 NEC725 和 NEC800 (CEC Rule 16-224 与 CEC Section 60) 标准。

有关室外安装的更多信息，请参阅本手册的“室外安装的最佳实践, 页面 47”部分。

**永久连接的设备** - 在建筑物中布线时采用易于接近的断开装置。

**电线** - 不要将摄像机安装在高架电线、电路和电灯附近，也不要安装在可能接触此类电线、电路或电灯的位置。

**需要进行维修的损坏事项** - 当设备发生以下任何损坏时，请断开设备的主交流电源，然后通知合格的维修人员进行维修:

- 电源缆线损坏;
- 物体掉落在设备上;
- 设备掉落或其外壳损坏;
- 当用户正确地按照操作说明执行操作时，设备不能正常工作。

**维修** - 不要尝试自行维修此设备。所有维修事项均应交给合格的维修人员处理。

此设备没有用户可维修的内部部件。

**注意!**

这是 **A** 类产品。在家庭环境中，该产品可能导致无线干扰，在这种情况下，用户可能需要采用适当的应对措施。

**注：**任何未经博世明确许可的更改或改装均可能导致用户失去操作本设备的权利。

**FCC和ICES信息**

(仅限美国和加拿大型号)

本设备符合FCC规则第15部分的要求。本设备的操作必须满足以下条件：

- 本设备不会引起有害干扰，而且
- 本设备必须能够承受各种收到的干扰，包括可能引起意外操作的干扰。

**注：**本设备经测试符合FCC规则第15部分和加拿大工业部ICES-003标准中关于**A类**数字设备的限制规定。这些限制的目的是为了在**商业环境**中操作本设备时，可以提供合理的保护以防止有害干扰。本设备会产生、使用和辐射射频能量。此外，如果未遵照说明手册进行安装和使用，可能会对无线电通信造成有害干扰。在居住区操作本设备可能引起有害干扰，在这种情况下将要求用户自费纠正干扰。未经负责检查合规性的相关方的明确许可，不应进行有意或无意的改装。任何此类改装均可能导致用户失去操作本设备的权利。如有必要，用户应咨询经销商或有经验的无线电/电视技术人员，了解正确的措施。

**责任方**

Bosch Security Systems, Inc.  
130 Perinton Parkway  
14450 Fairport, NY, USA  
[www.boschsecurity.us](http://www.boschsecurity.us)

**UL 免责声明**

Underwriter Laboratories Inc. (下称“UL”) 没有测试本产品安防或信号方面的性能或可靠性。UL 只测试了Standard(s) for Safety for Information Technology Equipment, UL 60950-1 中列出的火灾、电击和/或伤亡危险。UL 认证并不涵盖本产品安全性或信号方面的性能或可靠性。对于本产品安全性或信号方面的任何性能或可靠性，UL 不做出任何陈述、保证或认证。

**参阅**

- *室外安装的最佳实践, 页面 47*



## 1.6 重要通知 - 照明安全

此部分中的文本仅适用于具有可选的照明灯附件的摄像机。



### 注意!

此产品已通过测试，符合标准 IEC62471:2006“灯和灯系统的光生物学安全性”的要求。此产品排放量超过 IEC 62471:2006 定义的视网膜蓝光和角膜/镜片红外危险的豁免组限制。此产品被发现符合风险组 1 的红外和白光 LED 的暴露限制。

IEC 62471 提供一些方法来确定灯或装有灯的产品的风险组。IEC 62471 中的风险组指示潜在的光辐射危害的风险度。风险组是根据几十年的灯使用经验以及与光辐射相关的意外伤害的分析制定的。

**豁免组** – 没有光学危险被认为可合理预见，即使连续、无限制使用，情况也是如此。典型示例是国内应用场合中使用的大多数磨砂白炽灯和荧光灯。

**暴露危险值 (EHV)** 是暴露级别（距离、暴露时间）与暴露限制值 (ELV) 的比率。如果 EHV 大于 1，该设备已超过特定风险组的暴露限制值。ELV 是预计光辐射到眼睛或皮肤不会造成不良生物效应的级别。

**危险距离 (HD)** 是到源的距离，在该位置处，暴露级别等于相应的 ELV。换言之，对于特定风险组，此时  $EHV=1$ 。

关于此产品的角膜/镜片红外危险，基于豁免组暴露限制，在 200 毫米的测试距离处，暴露危险值 (EHV) 为 2.19。基于风险组 1 限制的 EHV 为 0.386。豁免组的危险距离为 297 毫米。

下表中汇总了这些值：

## 1.7

### 客户支持和服务

如果本设备需要维修，请联系最近的Bosch Security Systems维修中心，获取设备运回授权并了解装运说明。

#### 美国和加拿大

电话：800-289-0096，选项5

传真：800-366-1329

电子邮件：repair@us.bosch.com

#### 客户服务

电话：800-289-0096，选项3

传真：800-315-0470

电子邮件：orders@us.bosch.com

#### 技术支持

电话：800-289-0096，选项4

传真：800-315-0470

电子邮件：technical.support@us.bosch.com

#### 欧洲、中东、非洲和亚太地区

请联系当地的分销商或Bosch销售办事处。使用以下链接：<https://www.boschsecurity.com/xc/en/where-to-buy/>

#### 更多信息

如需详情，请与最近的Bosch Security Systems办事处联系，或者访问[www.boschsecurity.com](http://www.boschsecurity.com)。

## 2 简介

- 应当小心拆开本设备的包装并谨慎处理。检查包装外部是否存在明显的损坏迹象。如果某件物品似乎在运输途中受损，请立即通知承运商。
- 对照部件清单，确保所有部件均完整无缺。如果缺少某项，请通知您的Bosch Security Systems销售代表或客户服务代表。
- 如果有任何组件看似受损坏，请勿使用此产品。如果物品损坏，请与Bosch Security Systems联系。
- 原始的包装箱（若未损坏）是此装置安全的运载容器，当运回此装置以进行维修时，必须使用此包装箱。请妥善保管以备将来使用。



### 小心!

由于MIC摄像机的重量较重，因此您在抬起或移动此装置时，必须格外小心。

MIC包装设计为：

- 允许安装人员在运输箱中配置摄像机。
- 提供临时的桌面支架或台式支架。

### 2.1 部件列表 - 摄像机

Quantity	Component
1	MIC inteox 7100i camera
1	扳手工具 [to remove and to attach the yoke caps in order to cant the camera if desired, and to remove the access plug from the camera head when installing the optional 照明灯附件 (单独销售)]
1	底座衬垫
1	RJ45 coupler
1	MAC地址 labels
1	快速安装指南
1	安全须知

### 2.2 其他必需的产品

## 2.3 其它工具

## 2.4 系统要求

我们的建议是：

- 带有双核超线程处理器或更高端处理器的计算机
- 具有与此摄像机的清晰度相当或性能更优的显卡
- Windows 10或更高版本
- 网络访问
- Google Chrome、Microsoft Edge或Mozilla Firefox
- 或 -
- 应用程序软件，例如：Video Security Client、Bosch Video Client或BVMS。

## 2.5 建立连接

装置必须具备有效的IP地址和兼容的子网掩码，才能在您的网络上正常运行。默认情况下，DHCP在出厂时被预设为**开**，以使DHCP服务器分配IP地址。在没有DHCP服务器的情况下，默认地址为192.168.0.1

您可以使用Project Assistant应用程序或Configuration Manager（7.50或更高版本）查找IP地址。从<https://downloadstore.boschsecurity.com>下载软件：

1. 启动网页浏览器。
2. 输入设备的IP地址作为URL。
3. 在初始安装期间，确认显示的各种安全性问题。

### 注：

如果无法建立连接，有可能是因为装置已达到其最大连接数量。每个装置最多可以达到50个网页浏览器连接，或者100个通过Bosch Video Client或BVMS的连接，具体视设备和网络的配置而定。

### 3

## 产品说明

该摄像机采用坚固耐用的设计，功能超出传统IP摄像机，满足了客户在苛刻环境中的使用需求。即使安装于冲击强烈、振动剧烈和/或恶劣天气中，摄像机也能提供上乘的视频图像。

- 请确保安装条件符合数据表中提及的指定振动和撞击承受范围标准。
- 已安装在弹簧臂上的长寿命硅质刮水片是所有 MIC 摄像机上的标准配置。

## 4 安装步骤概述



### 小心!

安装必须由合格的人员遵照ANSI/NFPA 70（美国国家电工标准（National Electrical Code®，即NEC））、加拿大电气法规第I部分（也称为CE法规或CSA C22.1）以及所有适用的当地法规进行。对于由不正确或不正常安装引起的损坏或损失，Bosch Security Systems不承担任何责任。



### 小心!

#### 触电危险

为了减少触电风险，请切断摄像机和/或电源装置的电源，然后才移动摄像机、安装任何附件和安装摄像机。

在安装MIC摄像机之前，请检查摄像机是否有任何刮痕，或者表面喷漆/涂层是否有损坏。如果您发现喷漆有损坏，请将装置退回更换。

1. 选择安装位置和方向。
2. 安装合适的24 VAC电源设备（VG4-A-PSU1或VG4-A-PSU2）或中跨（60 W版本或95 W版本）。如果使用照明灯附件，则必须使用95 W版本。  
有关安装说明，请参阅相应设备的安装手册。
3. 将接地金属导管（用户提供）安装到MIC DCA（单独销售）（必要时也安装到电源装置），安装缆线（用户提供），然后建立必要的电源、遥控和视频连接。
5. （可选）在运输箱内或桌面上完成预配置。  
如果在倒置方向安装摄像机，请仅在桌面支架上完成此步骤。
6. 安装DCA，然后在DCA上安装摄像机。  
或
6. 将摄像机直接安装到安装表面上（例如屋檐）。
7. （可选）安装遮阳罩（单独销售）。
8. （可选）安装照明灯（单独销售）。
9. （可选）使摄像机倾斜。
10. 建立合适的电源和控制连接。

## 5

## 安装

### 5.1

### 安装位置和方向选项

博世将MIC IP 7100i摄像机设计为适合在室外应用场合使用。在封闭的安装区域（例如在铸造厂、炉子附近等等），摄像机外部的温度可能超过+65 °C (+149 °F)。如果将摄像机安装在封闭的区域，请确保摄像机的工作温度最高不超过 +60 °C (+140 °F)。确保摄像机周围的空气循环，以提供冷却。

MIC 摄像机经过精心设计，可轻松安装在各种位置，例如，直接安装在适合支持 CCTV 设备的建筑物和柱子上。

为设备选择安全的安装位置和安装方向。理想情况下，在这个位置，设备不应受到有意或无意的干扰。确保MIC摄像机在其位置上不会碰到钢带或电缆等材料。

您可以按照以下方式安装摄像机：

- 安装在MIC-DCA或具有MIC浅型导管适配器(MIC-SCA)的MIC墙壁安装底座(MIC-WMB)上。（切勿仅安装墙壁底座。）  
或者
- 使用随附的底座衬垫和合适的连接器套件（单独销售）直接安装在安装表面上：
  - MIC-9K-IP67-5PK（MIC IP fusion 9000i、MIC IP ultra 7100i和MIC IP starlight 7100i摄像机的IP67连接器套件）

要使安装符合IP67标准，您必须使用博世出品的相应IP67连接器套件。

确认摄像机底部没有残留的水或湿气。按照“在铰链式DCA上安装MIC摄像机”一章中的说明将摄像机接地。

您可以在三个方向上安装摄像机：

- 竖直（垂直向上，90°）
- 倒置（垂直向下，90°）
- 斜立（前倾35°）

最常见的安装位置是立杆顶部，它适合支撑CCTV设备，可提供坚固的安装平台，以减少摄像机移动，并且通常具有较大的底座机柜，以便安装电源设备等辅助设备。

其它摄像机安装位置包括建筑物顶部、建筑物侧面（墙壁）、建筑物角落以及建筑物屋檐下。

通过使用立杆安装支架 (MIC-PMB)，用户也可以将摄像机安装在灯柱、立杆或类似柱状物的侧面。用户应知道，灯柱常常被移动，并非在所有条件或所有应用场合中都适合作为安装平台。



#### 注意！

##### 室外安装

对于室外安装的带防电涌和防雷装置的摄像机，有关对其进行正确配置的详细信息，请参阅*室外安装的最佳实践*，[页面 47](#)。

根据 NEC725 和 NEC800（CEC 规则 16-224 与 CEC 第 60 部分），确保该位置与电源线和避雷装置之间保留有适当的空隙。

切勿在以下各项的附近安装设备：

- 任何热源
- 任何高架电线、电路或电灯，或设备可能接触电线、电路或电灯的位置

将屏蔽式CAT5e或CAT6电缆敷设在单独的接地金属导管中，使其与任何高压电线绝缘。有关可以承受的瞬变/电压波动的测试条件，请参阅数据表。

#### MIC安装附件的安装表面建议

安装表面应能够承受MIC摄像机 + MIC照明灯 + MIC安装附件（DCA、墙壁安装底座、墙角安装支架等）的总重量。计划安装时，应考虑所有预期的负载、振动和温度条件。该材料至少应能承受275千克（600磅）的拉力。

应将安装附件固定到以下表面之一：

- 混凝土（固体/铸件）
- 混凝土砌块（混凝土块）
- 砖（所有类型）

- 金属（钢/铝，至少3毫米/0.125英寸厚）

无论在什么情况下，博世都建议参考适用的建筑法规或专业的结构工程准则以进行安全安装。

- ▶ 确保所选的安装表面能够在所有预期的负荷、振动、风力和温度条件下支撑起摄像机和安装硬件（单独销售）的总重量。



### 小心!

#### 雷击风险

如果您将摄像机安装在可能发生雷击的高度暴露的位置，博世建议在摄像机的 0.5 米（1.6 英尺）范围内安装独立的避雷装置，并且此避雷装置要至少高过摄像机 1.5 米（4.9 英尺）。摄像机防护罩自身良好的接地连接将提供保护，防止受到二次雷击的伤害。摄像机防护罩自身被构造为可应付二次雷击。在采取正确的避雷措施后，将不会损坏摄像机或其内部电子元件。

### 在潮湿环境中安装（例如，海岸线附近）

摄像机随附的紧固件和固定设施有助于固定好摄像机。在安装和维护摄像机时始终使用博世提供的螺钉和其他紧固件。博世提供的硬件经过妥善处理 and 设计，可以安全地与MIC摄像机配合使用。

摄像机前端的每个红外端口周围有三(3)个在工厂安装的塑料螺丝，可在摄像机前端未安装附件时防止其遭到腐蚀。如果要安装遮阳罩或照明灯附件，则必须卸下这些塑料螺丝，并替换为每个附件随附的金属螺丝。

应在安装前检查摄像机金属部件上的喷漆是否开裂或有其他损坏，并在日后定期检查。如果您发现喷漆有任何损坏，请将装置退回更换。

不要使用有可能导致摄像机金属配件与不锈钢等其他材料相接触的安装方案。这种接触会产生接触腐蚀，损害摄像机的外观。这些由于安装不合理而导致的外观损害不在保修范围内，因为这并不会影响到摄像机的功能。

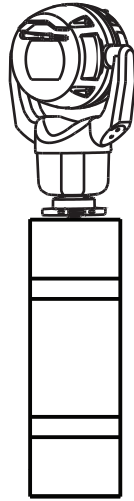


## 5.2

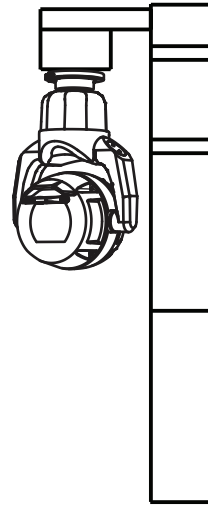
### 安装选项

请参见下图，了解MIC摄像机正确和错误的安装方向的图示。

MIC摄像机设计为可竖直安装（垂直向上，90°）、倒置安装（垂直向下，90°）或斜立安装（球体部分朝上，35°）。如果在安装时球形罩朝下，则倾斜装置的俯仰限制会使其无法正常工作。请参见下图，了解MIC摄像机正确和错误的安装方向的图示。

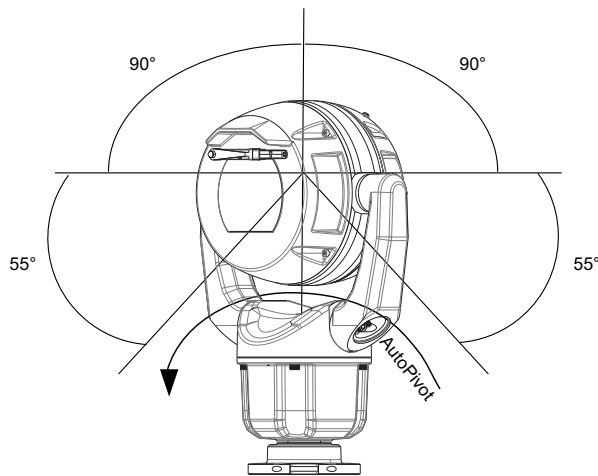


正确的安装方向 - 竖直



正确的安装方向 - 倒挂

下图显示竖直方向的摄像机的俯仰范围。



图片 5.1: 俯仰范围, MIC IP ultra 7100i

## 5.3 安装支架选件

博世出售全系列的安装支架，它们可支持多种安装配置。  
请始终仅使用博世提供的底座，这些底座是专为安全安装MIC摄像机而设计的。  
有关完整安装说明，请参阅《MIC系列安装支架安装指南》。

### MIC安装附件的安装硬件建议

MIC安装附件不附带用于将其连接到安装表面的紧固件。所需的紧固件类型取决于安装表面。  
紧固件可以包括楔形锚、套筒锚、单一扩展锚、双扩展锚、机器螺丝或带螺母的“直通锚”。  
紧固件应为结构等级（ISO 10.9级，SAE 8级），并镀锌以达到中等耐腐蚀性。如果要在海洋或类似的腐蚀性环境中安装，建议使用不锈钢硬件（A2-800、A4-800）。

紧固件的直径至少应为8毫米（0.3125英寸）。

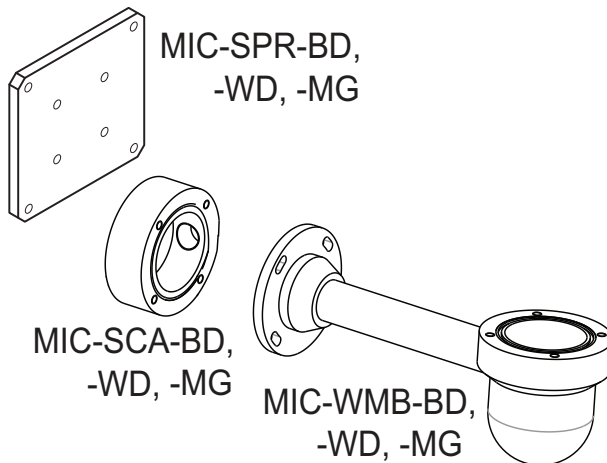
所有螺栓都必须从安装表面中伸出，并用平垫圈、锁紧垫圈和螺母加以固定。所有螺柱都必须锚定到水泥或焊接到钢质背板上。

无论在什么情况下，博世都建议参考适用的建筑法规或专业的结构工程准则以进行安全安装。

### 深型导管适配器

铰接 DCA 非常适合安装在立杆顶部。

### 墙壁安装底座



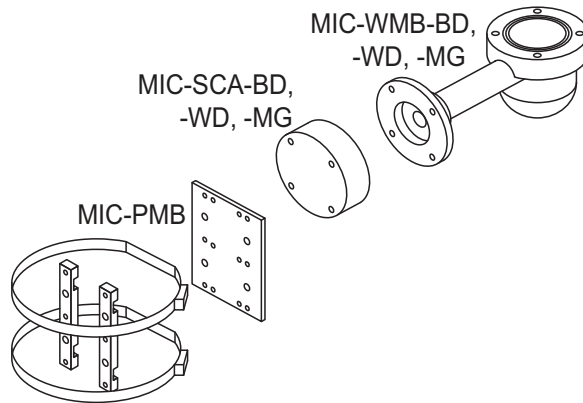
图片 5.2: 典型的墙壁安装配置

注：无论为何种安装方式而安装墙壁底座，都请始终安装SCA。  
将电缆穿过SCA的底部（以防有水沿着电缆从SCA的侧面或顶部流入）。

### 立杆安装

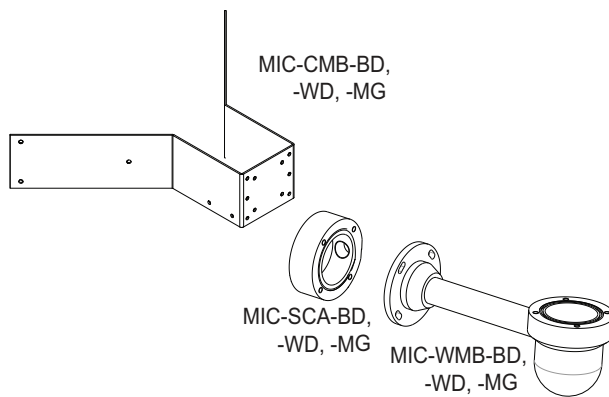
下图标识了在立杆侧面安装MIC摄像机必需的三个安装附件（每个均单独销售）。

注：该图标识了每个安装附件的部件号以及可用颜色代码（-BD表示黑色，-WD表示白色，-MG表示灰色）。



图片 5.3: 典型的立杆安装配置

#### 墙角安装



图片 5.4: 典型的角落安装配置

注：无论为何种安装方式而安装墙壁底座，都请始终安装SCA。  
将电缆穿过SCA的底部（以防有水沿着电缆从SCA的侧面或顶部流入）。

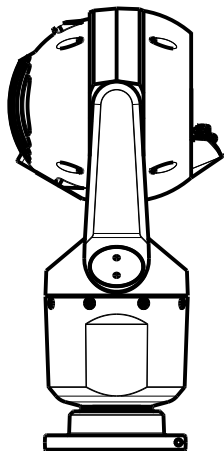
## 5.4 倒置安装摄像机的注意事项

要将摄像机方向更改为“倒置”，请执行以下步骤：

1. 从运输箱中取出摄像机。
2. 接通摄像机电源。
3. 使用网络浏览器访问摄像机。
4. 访问“配置”页面。
5. 导航至“摄像机”>“安装程序菜单”>“方向”。
6. 选择“倒置”。

摄像机前端将自动旋转到倒置位置(180°)。

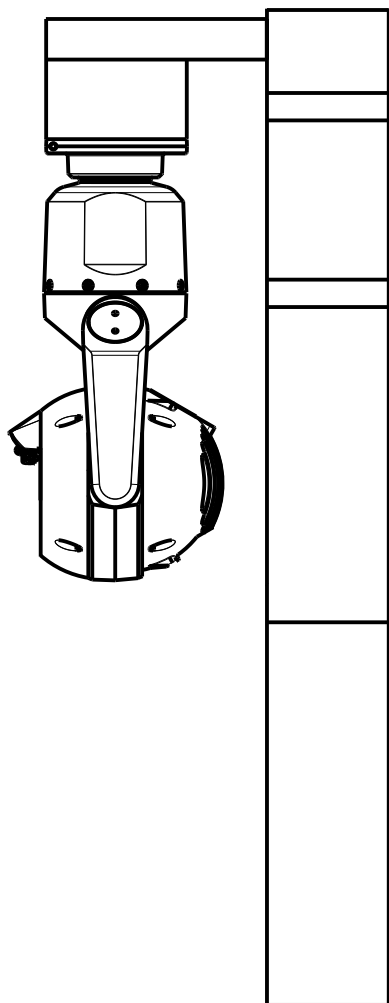
请记录在倒置方向安装摄像机时遮阳板的位置。遮阳板现在将在摄像机主体附近。



图片 5.5: 摄像机前端倒置的MIC摄像机

注：没有必要拆下遮阳罩上的照明灯部分，因为照明灯连接到摄像机遮阳板的背面。密封底座，确保湿气或水不会聚集或保留在MIC摄像机底部。

下图显示了在立杆上倒置安装的摄像机。



图片 5.6: 倒置安装的MIC摄像机（在立杆上）

## 6 (可选) 在运输箱中进行配置

摄像机包装使安装人员可以将摄像机连接到网络，并且对仍在运输箱中的摄像机进行配置。



### 小心!

摄像机损坏隐患

当摄像机仍在运输箱时，请勿将摄像机方向更改为“倒置”。摄像机前端必须可以自由旋转。如果您必须将摄像机方向更改为“倒置”，则执行 (可选) 在临时桌面支架上进行配置中的步骤，从运输箱中取出摄像机，并对其进行配置。

1. 取下包装材料以检查摄像机的电气连接器。
2. 向摄像机供电，将摄像机连接到计算机。请注意，刮水器会在摄像机窗口上划过1到3次，然后返回到停放位置。
3. 配置摄像机。有关详情，请参阅另外的用户手册。
4. 从摄像机底座中的连接器将导线/缆线断开连接。

### 参阅

- (可选) 在临时桌面支架上进行配置, 页面 22

## 7 (可选) 在临时桌面支架上进行配置



### 小心!

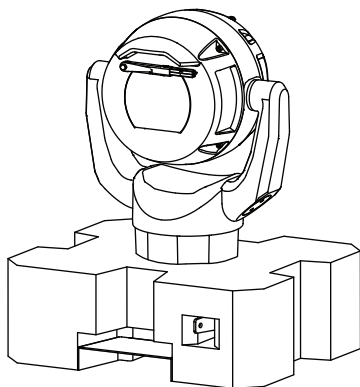
由于MIC摄像机的重量较重，因此您在抬起或移动此装置时，必须格外小心。

在最初网络连接和配置期间，您可以将摄像机（仍在泡沫中）暂时放置在工作台或桌子等平坦的水平表面上。

1. 取下包装材料以检查摄像机的电气连接器。

1. 拆除覆盖在摄像机头的泡沫。

3. 从运输箱中取出仍在泡沫中的摄像机。将摄像机竖直放置在平坦、水平的表面上。



1. 向摄像机供电，将摄像机连接到计算机。请注意，刮水器会在摄像机窗口上划过1到3次，然后返回到停放位置。

2. 配置摄像机。有关详情，请参阅另外的用户手册。



### 注意!

如果您通过网页浏览器的**配置**页面，在**摄像机 > 安装程序菜单 > 方向**下将摄像机方向更改为“倒置”，则摄像机头将自动旋转到倒置位置(180°)。请注意，遮阳板现在将在摄像机主体附近。

3. 从摄像机底座中的连接器将导线/缆线断开连接。

## 8 在铰链式DCA上安装MIC摄像机

在安装最终螺栓之前，铰链功能允许安装人员在安装期间将摄像机临时但牢固地“挂起”，以便更加轻松地连接电缆/电线。

### 部件清单

数量	组件
1	MIC 铰链式 DCA (MIC-DCA-Hx)
4	M8 x 30不锈钢六角螺栓
4	M8不锈钢平垫圈
1	O 形环，80毫米 x 3毫米
1	导管适配器（凸型 M25 至凹型 3/4 英寸 NPT）（仅在特定区域提供。）
1	堵头，M25 x 1.5，带O 形环
1	快速安装指南

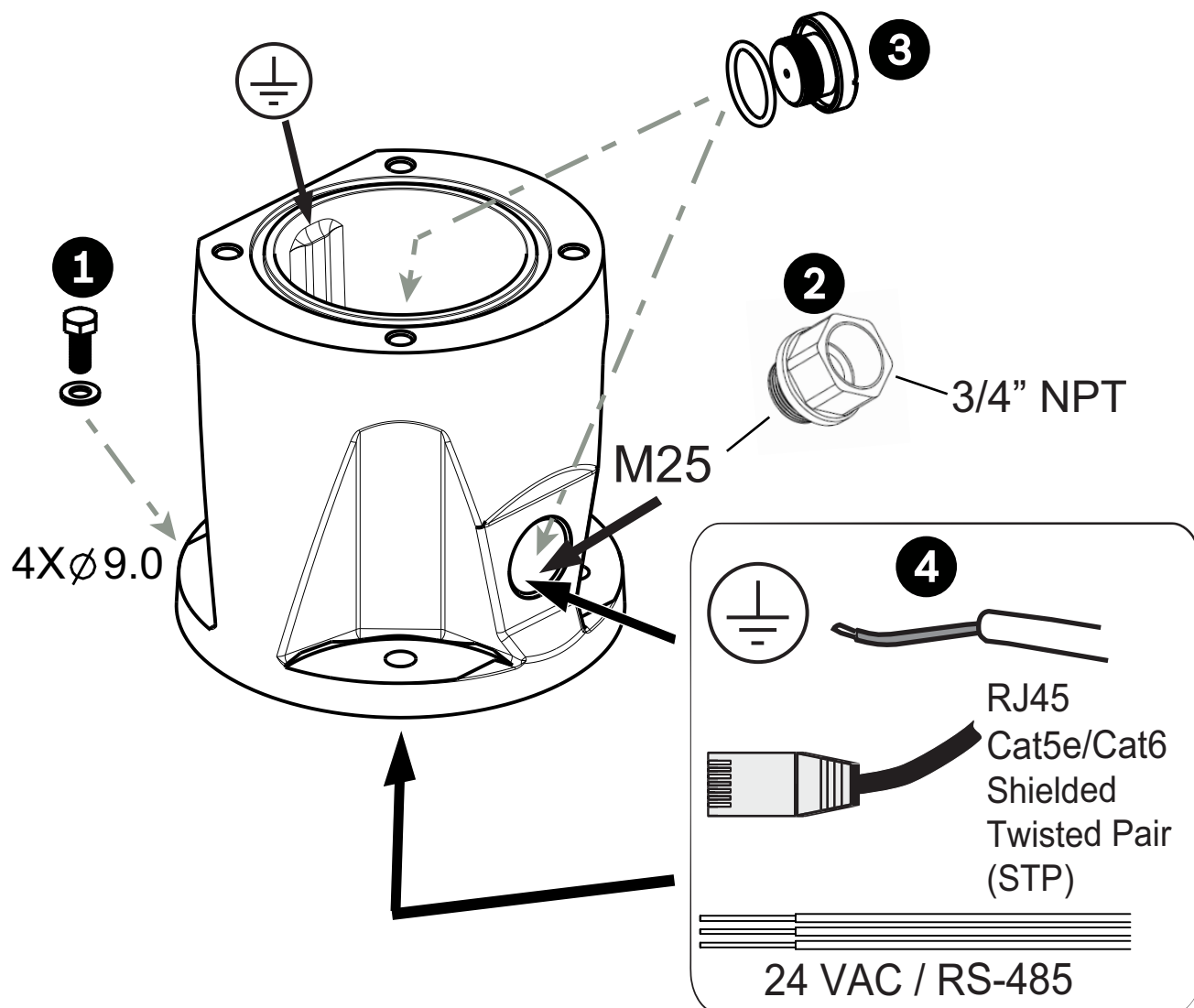
### 所需的其它工具

1	Torx T25 螺丝刀，用于拧松和拧紧钩头螺栓
1	用于固定 M8 螺栓（已提供）以将摄像机安装到 DCA 的扳手/螺丝刀
1	用于固定用户提供螺栓（最大为 M8 或 5/16” 直径）以将 DCA 安装到安装位置的扳手/螺丝刀
1	用于连接接地线的十字头螺丝刀
*	*（可选）用于主要 O 形环的 MOLYKOTE® 111 油脂 [来自道康宁]



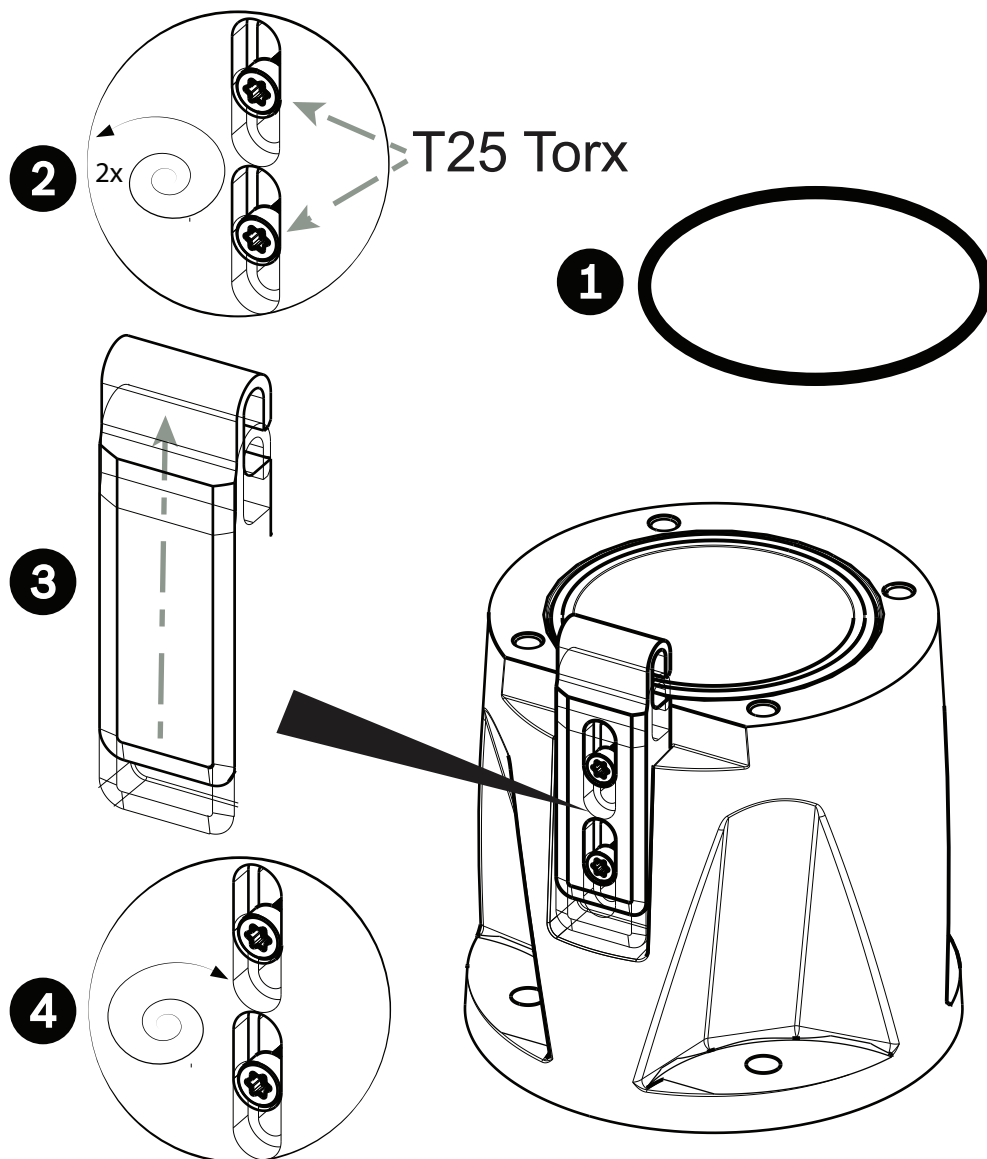
### 警告!

确保不要损坏摄像机外壳或底座上的油漆。



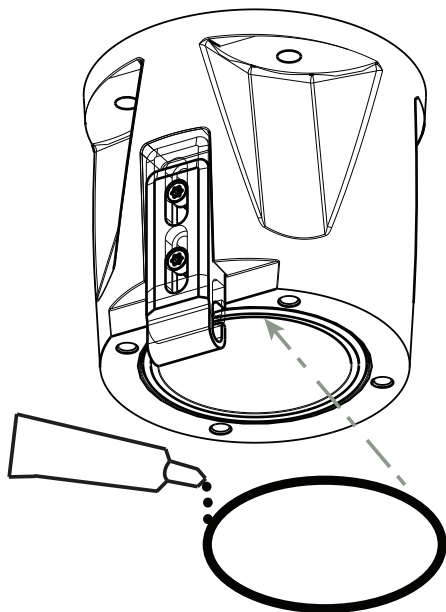
1. 使用用户自备的硬件（项目1），将DCA固定到安装位置。（博世建议使用不锈钢螺栓和垫圈。）
2. 将用户自备的导管或密封套连接到侧面或底部的孔。如果适用，请使用导管适配器（凸型M25至凹型 $\frac{3}{4}$ 英寸NPT）（项目2，随DCA提供）。
3. 将电缆穿过DCA（项目4），从底部或侧面通过均可。
4. 使用堵头和O形环（项目3，随DCA提供）堵住DCA上未使用的开孔（底部或侧面）。



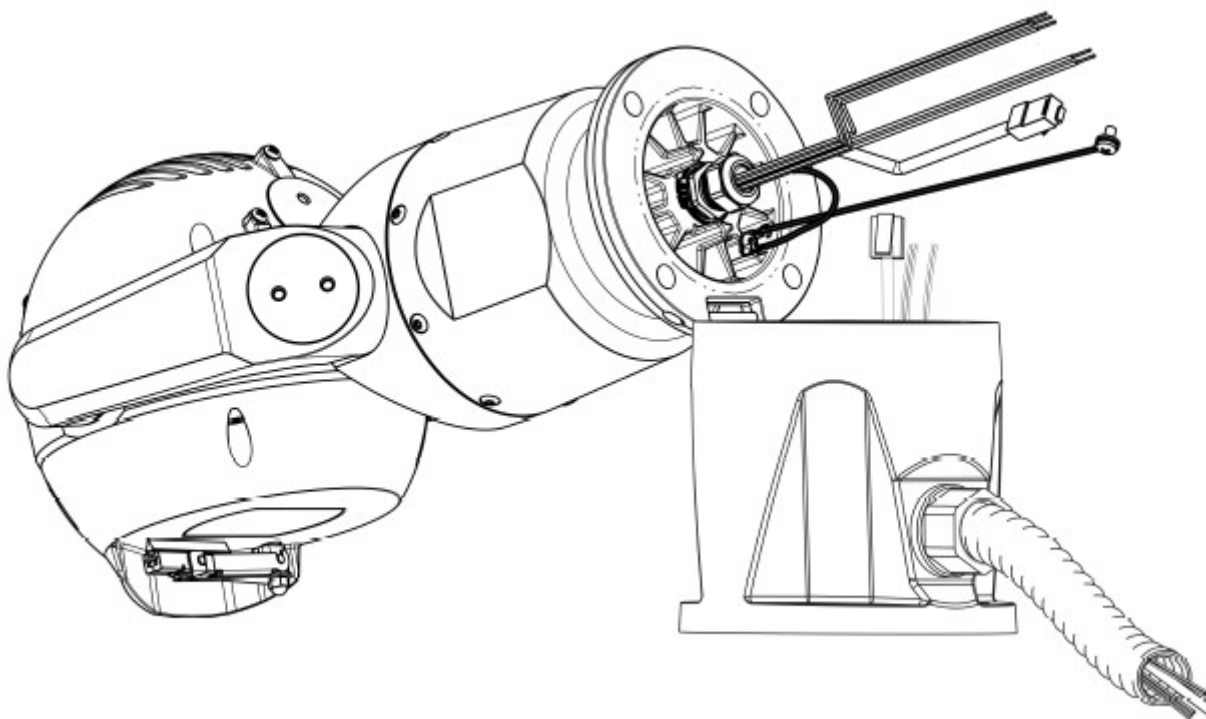


5. 插入O形环 (项目1)。

6. 旋转两(2)圈, 将Torx螺栓拧松 (项目2)。向上滑动钩形装置 (项目3)。拧紧螺栓以将钩形装置暂时固定到位 (项目4)。



7. 对于倒置安装，请将少量润滑油涂抹在主要的O形环上，以将其固定到位。
8. 将缆线从摄像机底座推入DCA，同时使摄像机的底座插销位于DCA钩形装置下方（项目1）。避免夹到缆线！（项目2）。拧松钩头螺栓，然后向下滑动钩形装置，以固定摄像机插销。完全拧紧钩头螺栓（项目3）。

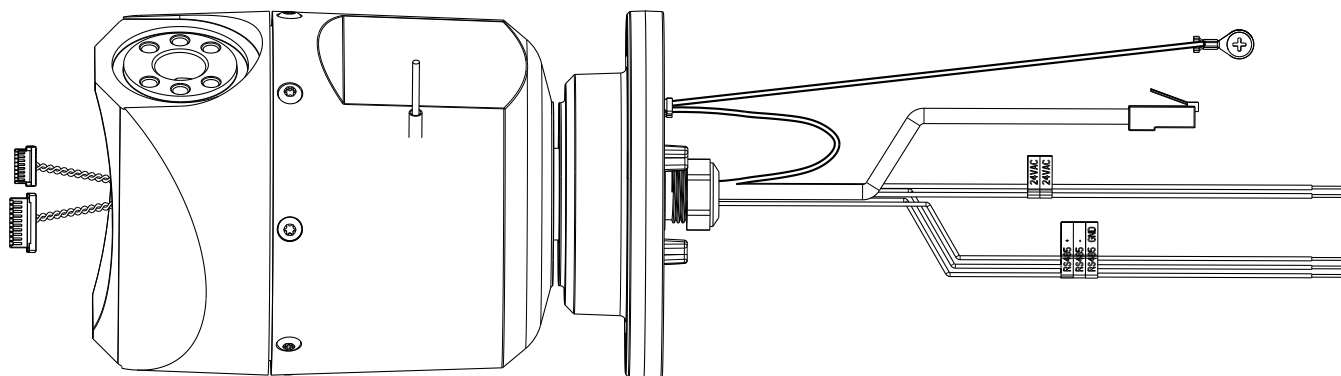


9. 小心地向一侧倾斜摄像机，使摄像机插销位于钩形装置下方。

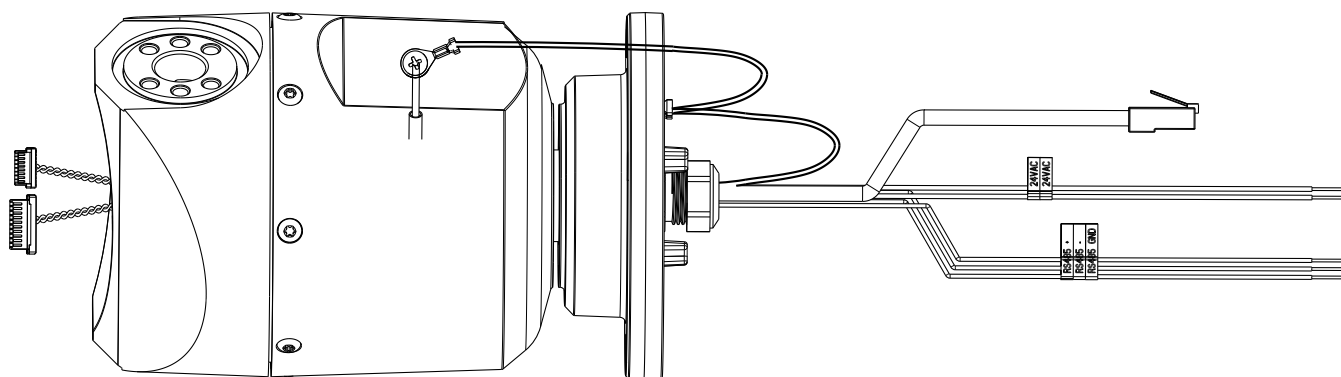
**注意！**

摄像机损坏隐患！

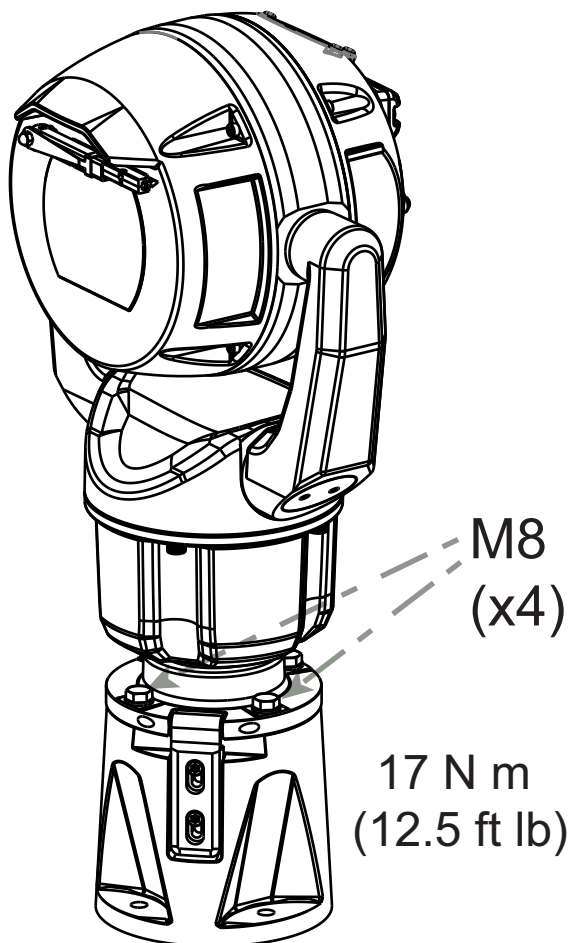
应小心缓慢地改变摄像机位置；不要让摄像机自行旋转到位，也不要让摄像机前端撞到任何表面或物体！



10. 建立相应的电气连接。有关详细信息，请参阅连接章节。



11. 在摄像机引线和底座上的接地柱之间连接导线。客户应连接至接地柱引出的导线。



12. 小心地倾斜摄像机，使其位于最终位置。避免夹到摄像机底座与DCA之间的缆线！插入四个垫圈和六角螺栓（已提供）。

## 9 (可选) 安装遮阳罩

数量	组件
1	遮阳罩
2	螺丝, M4 x 10
2	平垫圈
1	快速安装指南

### 所需的其它工具

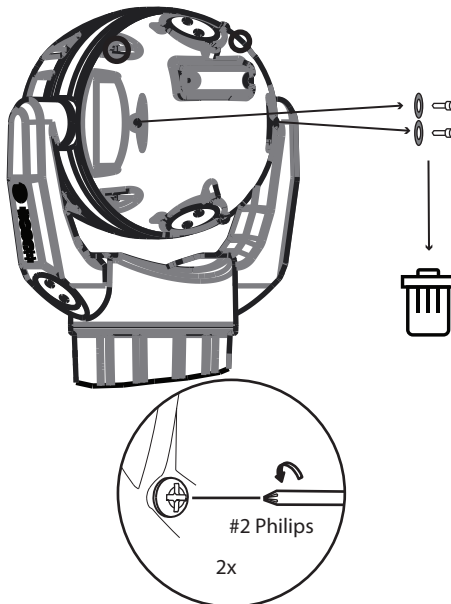
1	2 号十字头螺丝刀, 用于从摄像机前端卸下工厂安装的塑料螺丝
1	Torx T20 螺丝刀, 适用于 M4 Torx 头螺丝
1	一副剪钳, 必要时用于从遮阳罩上拆除照明灯的塑料嵌件



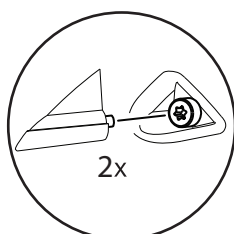
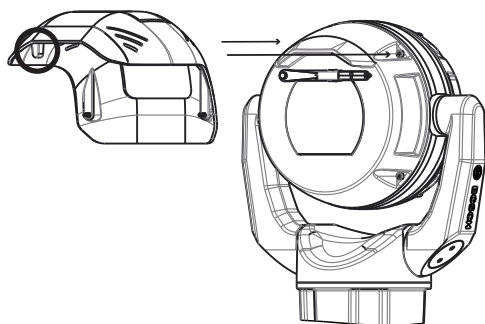
### 注意!

在使摄像机倾斜之前, 先安装适用的附件 (照明灯、遮阳罩)。

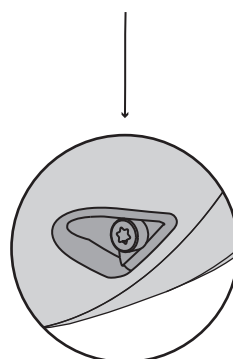
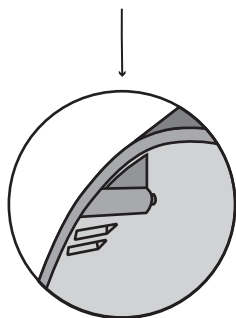
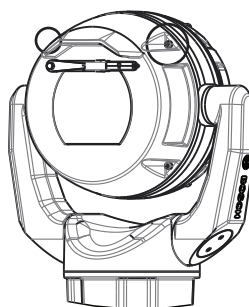
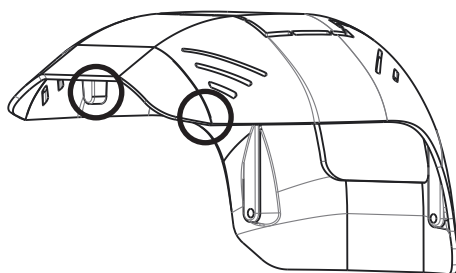
1. 如果要在竖直方向安装的装置上安装照明灯:  
用一副剪钳切出遮阳罩中的嵌入区域。嵌入区域为连接照明灯提供空间。丢掉切出的塑料。  
注: 此步骤不适用于在倒置方向安装的摄像机。
2. 卸下摄像机前端的螺丝。



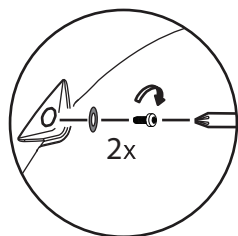
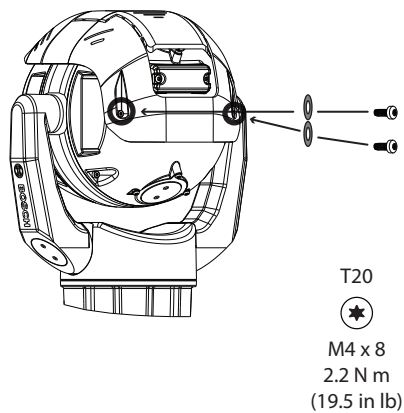
3. 将遮阳罩连接到摄像机前端。



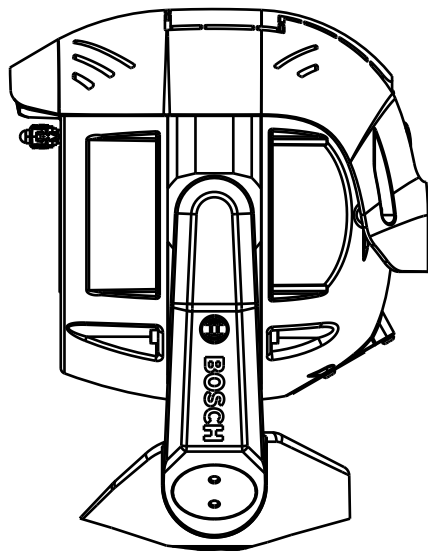
4. 确保遮阳罩上的卡舌在摄像机前端锁定到位。



5. 安装M4 x 10螺丝。将螺丝拧紧至2.2 N m (19.5 in-lb)。



6. 注意，正确安装的遮阳罩如下图所示。



图片 9.1: 遮阳罩安装完成了。

## 10 (可选) 安装照明灯

请使用正确的工具组并参照后续说明中提供的推荐扭矩值。工具和扭矩值选择不当会造成螺纹或密封盖损坏，从而导致泄漏或喷漆损坏，并进一步引起腐蚀。

### 部件清单

数量	组件
1	MIC 照明灯附件
1	活动扳手 [用于从摄像机前端卸下检修孔塞]
3	M4x10内六角头Torx螺丝
1	快速安装指南

### 所需的其它工具



#### 警告!

本产品发射出红外线。  
符合 IEC 62471 风险组 1 中的要求。



#### 注意!

此产品已通过测试，符合标准 IEC62471:2006“灯和灯系统的光生物学安全性”的要求。此产品排放量超过 IEC 62471:2006 定义的视网膜蓝光和角膜/镜片红外危险的豁免组限制。此产品被发现符合风险组 1 的红外和白光 LED 的暴露限制。

有关照明安全方面的完整信息，请参阅《MIC7000 Operation Manual》（MIC7000 操作手册）。



#### 注意!

如果MIC摄像机具有照明灯和遮阳罩附件，则首先安装照明灯。

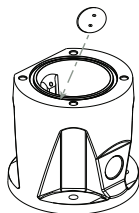
1. 安装摄像机，或者在继续操作之前，暂时用包装泡沫裹住摄像机，将其竖直地放置在平坦的表面上。  
(请参阅操作手册。)

如果摄像机将要倒置安装，您必须先旋转摄像机前端使其俯仰到位，然后才安装照明灯。

1. 接通电源。
2. 连接到网络。
3. 通过网页浏览器访问摄像机的“配置”页。选择“摄像机”>“安装程序菜单”>“方向”。
4. 选择“倒置”。单击**设置**确认所做的选择。摄像机前端将自动旋转到倒置位置(180°)。

无论是哪个安装方向，遮阳板都应该始终位于摄像机视窗上方。

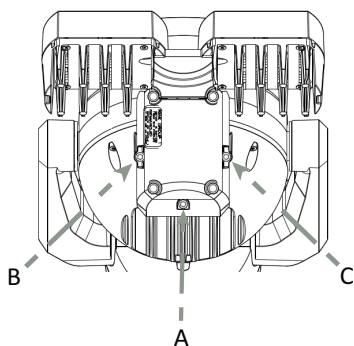
2. 将您要安装照明灯的相应检修端口周围的三 (3) 枚塑料螺丝卸下并丢弃。
3. 用随附的活动扳手从摄像机前端卸下相应的检修孔塞。对于直立式摄像机，请卸下遮阳板附近的孔塞。对于倒置式摄像机，请卸下遮阳板远端的孔塞。



博世建议您将检修孔塞存放在DCA底座（或墙壁安装附件）内，在卸下照明灯时，可能需要使用它们。

4. 从照明灯附件中卸下塑料盖。丢掉。
5. 在检修端口上方对齐照明灯，然后在摄像机前端小心地将其按入到位。





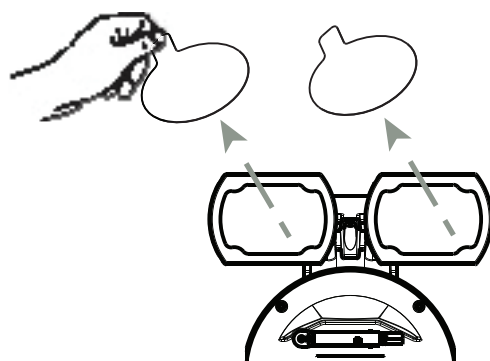
1		0 - 0.7 N m
2		0.7 - 1.4 N m
3		1.4 N m

6. 一定程度上啮合所有三 (3) 枚螺丝的螺纹。此时切勿完全拧紧任何一枚螺丝。
- 使用T20 Torx螺丝刀，按照下图所示的顺序将螺丝拧紧至正确的扭矩。

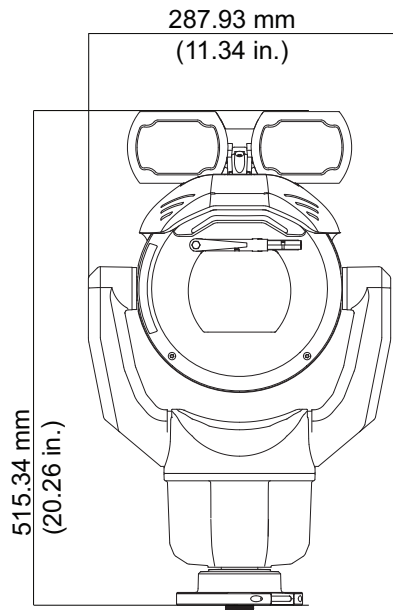


**警告!**

在拧紧全部三 (3) 枚螺丝后，才会完全啮合。



7. 取下透明膜。



8. 照明灯的安装完成。

## 11 (可选) 使摄像机倾斜

### 注:

为了简单起见, 此部分中的图形仅介绍摄像机以及您正在安装的特定附件 (如果适用的话)。该图形并不描述您可能已安装的其他附件。

MIC inteox 7100i摄像机具备现场倾斜功能。

如果需要, 安装人员可以将摄像机从竖直位置调节为倾斜位置 (35°角)。在此位置上, 摄像机的视场 (FOV)可拍摄到摄像机正下方的场景。

在选择摄像机的安装位置时, 请确保该位置可提供必要的空间, 以供摄像机前端水平转动。

安装	所需空间半径
仅摄像机	200毫米 (7.9英寸)
摄像机 + 照明灯	280毫米 (11英寸)

不能在倒置方向 (摄像机前端朝下) 倾斜安装装置。由于摄像机具有俯仰限制, 倒置并倾斜时, 摄像机难以正常运作。



### 警告!

人身伤害的风险。

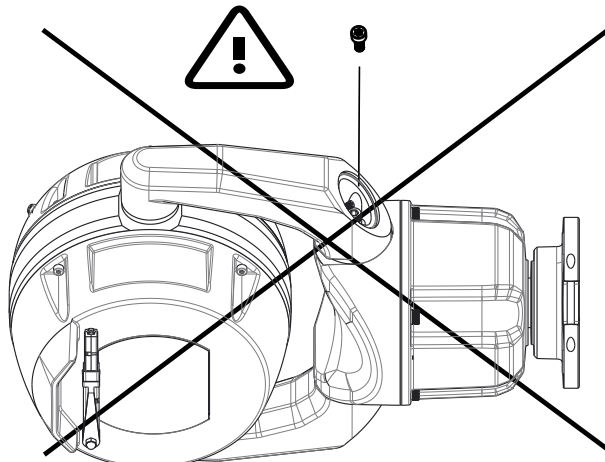
在使设备倾斜之前, 请将设备的电源插头从电源中拔出。从轭臂中卸下螺丝后, 支撑摄像机前端, 使其不会意外地向下倾斜并导致夹到手指或身体的其它部分。



### 注意!

摄像机损坏的风险

在任何情况下, 请勿在摄像机靠一侧放置时使摄像机倾斜。仅在卸下轭帽时, 才能使摄像机从竖直位置倾斜, 以防止螺丝或其它物体落入轭臂中的开放空间。



图片 11.1: 切勿让螺丝或其它物体落入摄像机中。



### 警告!

人身伤害隐患

请勿将倾斜的(35°)摄像机直立放在摄像机底座或未固定的DCA上。这样放置时, 摄像机可能会翻倒并造成人身伤害或设备损坏。安装前, 请将倾斜的摄像机平放。



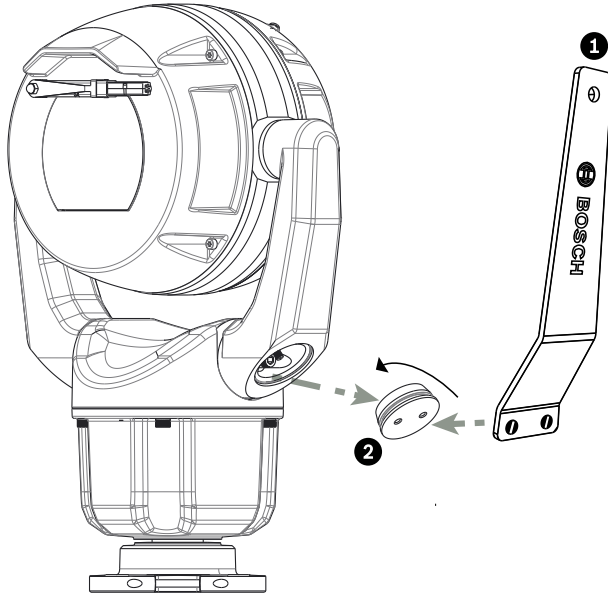
### 注意!

在使摄像机倾斜之前, 先安装适用的附件 (照明灯、遮阳罩)。

请使用正确的工具组并参照后续说明中提供的推荐扭矩值。工具和扭矩值选择不当会造成螺纹或密封盖损坏，从而导致泄漏或喷漆损坏，并进一步引起腐蚀。

要使摄像机倾斜，执行以下步骤：

1. 在DCA上安装摄像机。安装DCA。
2. 使用随附的活动扳手（项目1），在摄像机的一个轭臂上卸下轭帽（下图中的项目2）。对第二个轭臂重复此操作。



图片 11.2: 使用扳手工具卸下轭帽。

1. 使用扳手（用户提供）卸下一个轭臂底部的两(2)个螺丝。



#### 注意!

设备损坏隐患。

轭臂螺丝未固定到位时，摄像机前端可能会掉落并损坏。在完成接下来的四(4)个步骤时，请按住摄像机的前端。

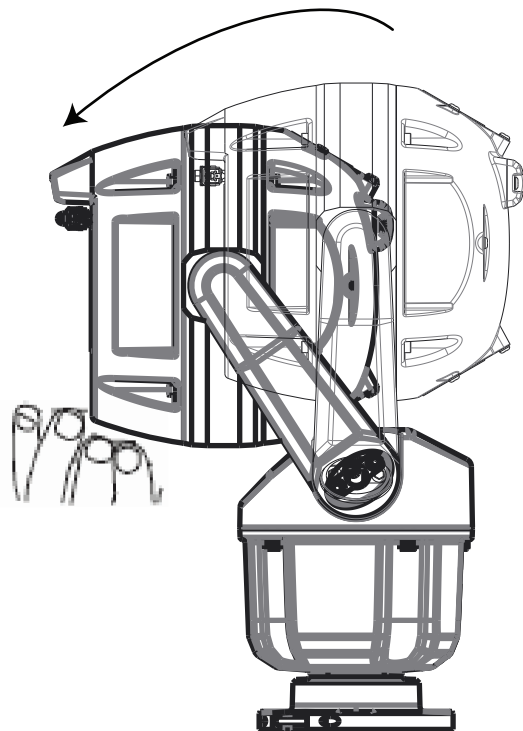
3. 将螺丝放在安全位置。您将在第6步中重新安装这些螺丝。
4. 对第二个轭臂重复第2步和第3步。
5. 向前转动轭臂和摄像机前端组件。



#### 注意!

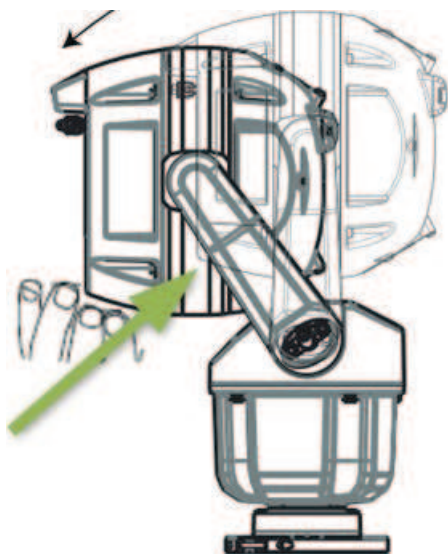
设备损坏隐患。

请勿使摄像机朝错误方向倾斜，也不要让它掉落。摄像机应该仅朝下图中所示的方向倾斜。

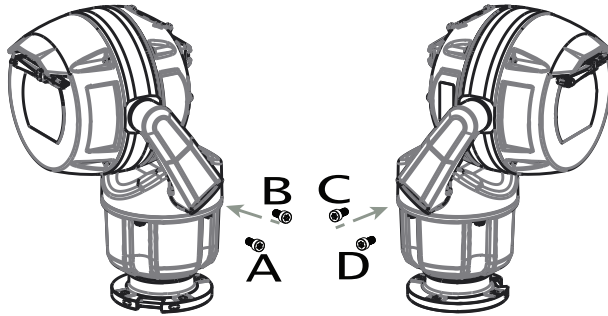


图片 11.3: 使摄像机前端倾斜。

6. 将螺丝重新插入两个轭臂。拧紧螺栓时，请小心地将摄像机前端朝摄像机中心的方向（如下图中箭头所示）抬高约2毫米（0.08英寸）。如此能够使轭臂绷紧从而真正对齐螺丝孔，便于摄像机前端自由转动。



图片 11.4: 将摄像机前端抬高2毫米（0.08英寸）



图片 11.5: 按以下顺序在轭臂中重新插入螺丝: ABCD。

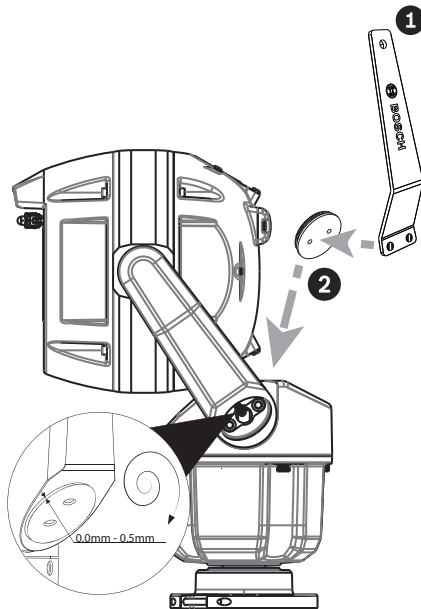
7. 使用扭力扳手 (用户提供), 按照下表中所述顺序将螺丝拧紧至正确的扭矩。
8. 重新检查所有四个螺丝以确保正确的扭矩值。

不要在螺丝上使用润滑油。

5mm Hex  
(T30 Torx)

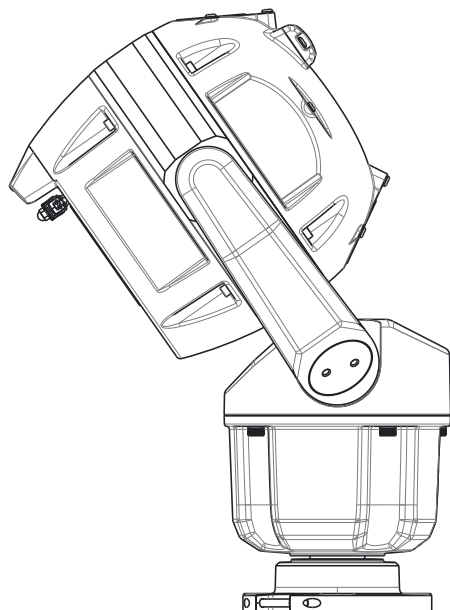
1.	>  >  >	≈ 7.5 Nm (5.5 ft lb)
2.	>  >  >	≈ 17 Nm (12.5 ft lb)
3.	>  >  >	≈ 17 Nm (12.5 ft lb)
4.	>  >  >	≈ 17 Nm (12.5 ft lb)

9. 使用随附的活动扳手连接轭帽。



图片 11.6: 连接轭帽。

10. 倾斜操作完成。



**图片 11.7:** 倾斜操作完成。

11. 将摄像机方向更改为“倾斜”。请执行以下步骤:

- 访问“配置”页面。
- 导航至“摄像机”>“安装程序菜单”>“方向”。
- 选择“倾斜”。

## 12

## 连接

### 12.1

### 关于摄像机电源和控制

本摄像机集成了一个网络视频服务器，可对通过TCP/IP或UDP/IP网络传输的视频图像和PTZ控制命令进行编码。

凭借自身的H.264或H.265编码技术，它非常适合IP通信以及对数字录像机和多路复用器进行远程访问。使用现有网络意味着可以快速方便地实现与CCTV系统或本地网络的集成。多个接收器可以同时接收来自一个摄像机的视频图像。

### 12.2

### 电源选项

可使用博世的高功率 PoE 中跨产品（单独销售），通过符合高功率以太网供电标准的网络，为该摄像机供电。采用此配置，只需一根电缆连接

（Cat5e/Cat6屏蔽式双绞线(STP)），即可查看和控制摄像机，并为之供电。

为了获得最大可靠性，您可以将该摄像机同时连接到高功率PoE中跨和独立的24 VAC电源。如果您同时应用高功率PoE和24 VAC，则该摄像机通常会选择高功率PoE中跨，并从辅助输入(24 VAC)提取极少的电量。如果高功率PoE中跨电源发生故障，该摄像机会将电源输入无缝地切换到24 VAC。在高功率PoE中跨电源恢复之后，该摄像机会将电源输入再次切换到高功率PoE中跨。

博世推荐24VAC电源输出：24V，100VA，4A，带慢熔保险丝。

电源必须通过UL/IEC 60950-1第2版、AM1+AM2或UL/IEC 62368-1第2版认证，最小输出24 VAC、LPS、+ 65°C(+149 °F)。

摄像机型号	60 W 中跨	95 W 中跨	24 VAC电源装置*
带有照明灯的型号		X	X
不带照明灯的型号	X	X	X
*推荐：24V，100VA，4A，带慢熔保险丝			

对于带照明灯的型号，博世仅推荐使用中跨电源。

下表标识可同时连接到摄像机的电源设备。

如果供应的电源来自：	摄像机可以同时从以下各项获得电源：
60 W 中跨	24 VAC电源装置：VG4-A-PSU1或VG4-A-PSU2
95 W中跨	



#### 注意!

将来自MIC摄像机的24 VAC电缆连接到电源（VG4-A-PSU1或VG4-A-PSU2）的加热器输出。



#### 小心!

符合 EN50130-4 报警标准 – 安全应用场合的 CCTV

为了满足 EN50130-4 报警标准的要求，必须配备辅助的不间断电源 (UPS)。对于产品数据表中指定的电源级别，该 UPS 必须具有 2-6 毫秒的**转换时间**，并且具有大于 5 秒的**备份运行时间**。

### 12.3

### 以太网连接



#### 小心!

以太网电缆必须通过能够承受室外环境的接地导管进行布线。

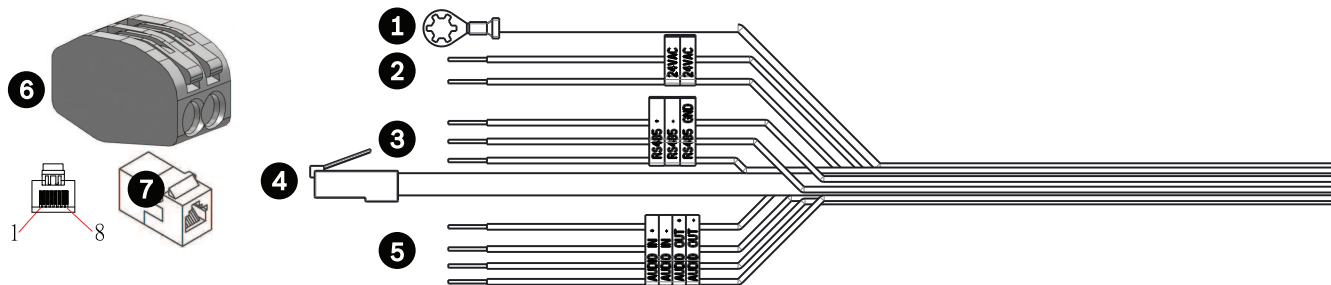


电缆类型	Cat5e/Cat6屏蔽式双绞线(STP)以太网（直接连接到摄像机，或连接到摄像机与网络之间的网络交换机） <b>注：</b> 需要Cat5e/Cat6屏蔽式双绞线(STP)电缆才能符合欧洲法规EMC标准。
最大距离	100 米 (330 英尺)
以太网	10BASE-T/100BASE-TX、自动侦测、半/全双工
端子连接器	RJ45, 凸型
高功率 PoE	对于含附带照明灯的型号：请使用博世出售的95 W 中跨。 对于不含照明灯的型号：请使用博世出售的60 W 中跨，或符合IEEE 802.3at、4类标准的中跨。

**注：**有关电缆捆绑要求和限制，请查阅美国国家电工标准(NEC)或其他地区标准。

## 12.4 摄像机连接

摄像机的所有电气和数据连接都是从摄像机底座连接器建立的。



	说明	导线颜色
1	具有连接接头的机箱（地线）接地导线（18线规）	绿色
2	24 VAC电源线（24线规）至VG4-A-PSU1或VG4-A-PSU2中标记为P107的连接器的插针4和5（如果不使用高功率 PoE网络）*	线路(L) = 黑色 中性(N) = 白色
3	用于与MIC-ALM-WAS-24或其它提供旧式串行协议信号的设备进行互相通信的RS-485连接*	+ = 紫色 - = 黄色 GND = 棕色
4	RJ45 (Cat5e/Cat6)连接器（凸型）（支持高功率 PoE），适用于电源供应和博世高功率 PoE 中跨之间的通信	
5	音频导线（建议使用屏蔽式双绞线）	音频输入+ = 红色 音频输入- = 浅蓝色 音频输出+ = 橙色 音频输出- = 深蓝色
6	9根导线上的导线连接器（相应图中编号为2、3和5的项） <b>注：</b> 快速线夹应保留在未使用的导线上。如果卸下了线夹，请使用电工胶带包裹好导线上露出的铜线，以防止未使用的导线相互之间或与安装外壳发生电气短路。	
7	RJ45耦合器（凹型至凹型）	

\*[MIC inteox型号不提供。]

\*有关更多信息，请参阅安装手册电源装置（AUTODOME VG5-和MIC IP摄像机型号）（随附在VG4-A-PSU1和VG4-A-PSU2中）。

**注：**如果您将MIC摄像机直接安装到安装表面（而非MIC DCA或MIC墙壁安装支架），博世建议使用适合您的摄像机型号的连接套件套件保护连接，防止受到湿气和灰尘颗粒侵蚀。每个套件套件均提供用于连接多达5台MIC摄像机的组件。

- MIC-IP67-5PK（MIC IP ultra 7100i、MIC IP starlight 7100i和MIC inteox 7100i摄像机连接器套件套件）
- MIC-9K-IP67-5PK（MIC IP fusion 9000i的连接套件套件）

不使用IP67连接套件套件将导致摄像机保修失效。

**注：**PoE连接不能连接到暴露的（外部设施）网络。

密封摄像机底座，防止湿气渗入（积水）。

## 13 故障排除

### 故障排除问题表

下表列出摄像机可能发生的问题及其解决方案。

**注：**有关OSD上显示的错误代码的说明，请参阅手册的错误代码部分。该部分还列出了解析错误代码的建议操作。

摄像机频繁或间歇性地重启	摄像机的网络连接不正常。 使用另一个电源设备测试摄像机。 检查博世网站是否有可解决该问题的软件更新。
--------------	--

### 13.1 硬件重置按钮

每台摄像机都有一个硬件重置按钮。如果遇到以下情况，您可能需要按下重置按钮来将摄像机重置为出厂默认设置。

- 摄像机电源可以打开，但无法使用网页浏览器登录摄像机。
- 摄像机不启动，或无法通过PoE供电。
- 摄像机无法搜索IP地址。
- 摄像机的固件崩溃。
- 您忘记了摄像机的访问密码。
- 图像冻结。
- 无法更新固件。
- 摄像机经常无故断开网络或需要重新启动。
- 摄像机找不到预置位（预设位置）。
- 无法使用网页浏览器配置摄像机。
- 摄像机没有视频输出。



#### 注意！

恢复出厂默认设置将删除包括密码、网络设置和图像设置在内的全部摄像机设置。如果您没有其他选项可使摄像机恢复正常工作，可按顺序完成以下步骤。

#### 为所有摄像机型号完成硬件重置的步骤

1. 接通摄像机电源。
2. 找到摄像机的IP地址。
3. 使用网页浏览器登录摄像机。（**注：**您可以使用Configuration Manager确定IP地址。）
4. 找到摄像机上的硬件重置按钮。（请参阅下图，找到您的摄像机型号的重置按钮。）
5. 按住重置按钮8秒钟以上。PCBA板上的红色LED指示灯将亮起，表明硬件重置已开始。

**注：**您还可以使用导线将接线盒短路。

1. 让摄像机完成自检。在自检完成时，红色LED指示灯将熄灭。
2. 再次找到IP地址。
3. 使用网页浏览器访问摄像机。
4. 设置摄像机的初始**服务**级别密码。

## 14 维护

定期维护MIC摄像机可以长时间保护MIC，尤其是表面喷漆。

**清洁** – 在清洁之前，请将设备断电。通常，使用干布足以清洁装置，但也可以使用不带绒毛的湿布。请勿使用液体清洁剂或喷雾清洁剂。

在腐蚀性环境下，应使用清水定期清洁摄像机表面。

- ▶ 用清水彻底清洗摄像机：
  - 定期（每季度1到2次，有条件时可增加频率）
  - 在诸如海洋风暴之类的事件之后立即清洗，因为摄像机表面可能会覆盖盐分
- 使用150-145升/分钟的水流速度。喷嘴与摄像机至少保持1米的距离。
- ▶ 在某些使用场合中，使用疏水性液体的溶液可能有助于防止盐层在摄像机表面长期堆积。

注：请勿使用96.5 kPa (14 psi)以上的水压清洗装置。

### 没有用户可维修的部件

除了外部刮水器刷之外，设备不包含用户可维修的部件。要维护和维修设备，请与当地的博世维修中心联系。如果设备发生故障，您应该将其从场地卸下以进行维修。

### 现场检查

我们建议您在现场每6个月检查一次设备，检查安装螺栓的紧密度和牢固性以及检查是否出现物理损坏的迹象。此设备的检查应该仅由经过适当培训的人员根据适用的实用守则（例如，EN 60097-17）来执行。

### 有关具有照明灯的摄像机的信息

此部分中的文本仅适用于具有可选的照明灯附件的摄像机。

当维修设备时，请断开设备的电源，避免可能的眼睛接触。如果无法断开设备的电源，则使用相应的屏蔽以阻塞LED阵列或佩戴适当的眼睛保护装置。

### 卸下照明灯

如果您因为照明灯损坏或故障而必须卸下照明灯，执行以下步骤：

1. 卸下三(3)个M4六角螺丝。
2. 安装检修孔塞（它可能存储在MIC-DCA或墙壁安装附件的检修孔；如果没有，请参见以下注意事项）。

**注：**如果您没有检修孔塞，则在请求和收到博世的新检修孔塞之前，**不要卸下照明灯。**

## 15 停止使用

### 15.1 转让

此设备应与本安装手册一并交付。

### 15.2 回收处理



**回收处理** - 博世产品采用高品质的材料和组件进行开发和制造，可以回收利用。该符号表示在电气和电子设备达到其使用寿命期限时，应与生活垃圾分开收集处理。通常有专门的回收机构来处理废旧的电气和电子产品。请通过符合欧盟指令2012/19/EU的环保回收机构来处理本装置。

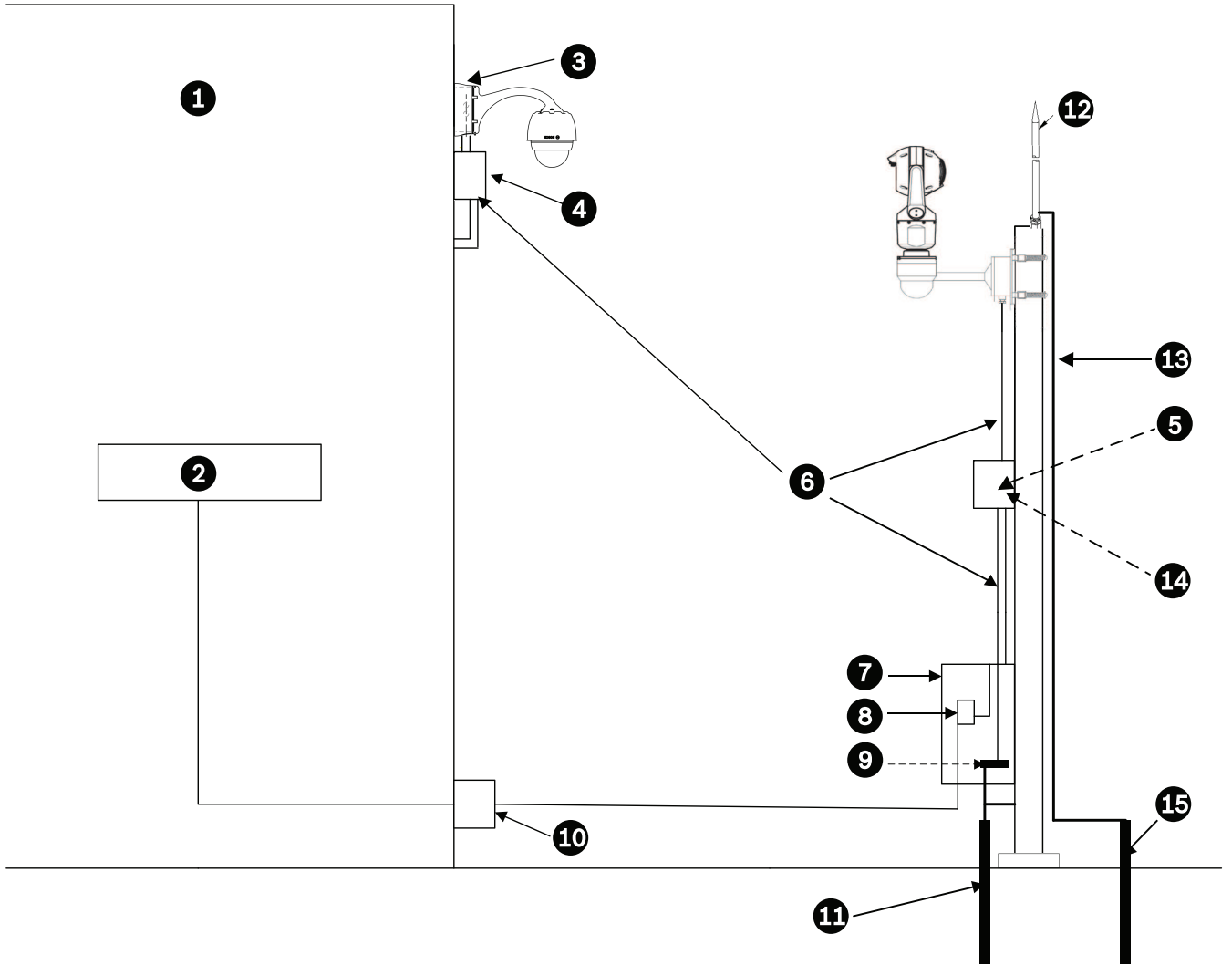
## 16

### 技术数据

有关产品规格，请参见 [www.boschsecurity.com](http://www.boschsecurity.com) 中的在线产品目录的相应产品页面上提供的摄像机数据表。

# 17 室外安装的最佳实践

室外安装的摄像机容易受到电涌和雷电的影响。在安装室外摄像机时，请始终包括防电涌和防雷装置。下图说明了有关在室外安装带防电涌和防雷装置的IP PTZ摄像机（AUTODOME和MIC）的正确配置。请注意，该插图未显示AUTODOME和MIC摄像机的所有型号。插图可以表示任意IP摄像机。不同装置的安装硬件不同。



图片 17.1: 带适当的防电涌/防雷装置的正确室外安装

1	室内主要建筑	2	网络设备
3	将摄像机电源的接地线连接到建筑物的接地线。	4	电涌保护
5	将摄像机的接地线连接到电涌保护装置的接地线。	6	安装Cat5e/Cat6（屏蔽式双绞线(STP)）以太网电缆。将电缆穿过接地金属导管。适用单独的导管使高压电线绝缘。
7	设备外壳	8	与室外高功率PoE兼容的中跨
9	将汇流条连接到设备接地电极。	10	与室外高功率PoE兼容的电涌保护装置，可保护室内设备
11	设备接地电极	12	避雷针

13	引下线; 请参阅NFPA 780, 1类和2类。	14	尽可能将与室外高功率PoE兼容的电涌保护装置安装到离摄像机近的位置。连接到设备接地电极。
15	避雷针接地电极		



## 18

大多数状态代码将显示在OSD上，直到您予以确认。用星号(\*\*)标识的代码将显示约10秒，然后自动消失。

状态代码	说明	建议的操作 (由合格的维修技师完成)
2	外部PoE设备的容量不足，无法支持摄像机的窗口除霜器的运行。 <b>注：</b> 仅限MIC IP fusion 9000i。	可能已将输出功率不足的错误类型的PoE（例如，基于IEEE 802.3af的PoE）连接到摄像机。*
3	外部PoE设备的容量不足，无法支持摄像机的内部加热器的运行。	可能已将输出功率不足的错误类型的PoE+或PoE++（例如，基于IEEE 802.3af或IEEE 802.3at的PoE+或PoE++）连接到摄像机。*
4	外部PoE设备的容量不足，无法支持摄像机的窗口除霜器的运行。 <b>注：</b> 仅限MIC IP fusion 9000i。	可能已将输出功率不足的错误类型的PoE+或PoE++（例如，基于IEEE 802.3af或IEEE 802.3at的PoE+或PoE++）连接到摄像机。*
5	在使用冗余电源运行时，摄像机检测到外部高功率PoE电源提供的电压不足。	1.验证高功率PoE电源（中跨或交换机）是否能提供95 W的输出功率。 2.验证网络电缆的长度是否未超过最大长度100米。 3.如果使用95W高功率PoE中跨(NPD-9501A)，请验证两个LED指示灯是否都为绿色。如果不是这样，请参阅中跨安装手册的“故障排除”部分。
6	在使用冗余电源运行时，摄像机检测到外部24 VAC 电源提供的电压不足。	1.验证24 VAC 电源是否能向摄像机提供至少4.0 A的电流。 2.验证电源线的线规是否足以满足电源和摄像机之间的距离，并验证输送到摄像机的用户电缆的电压是否介于21 VAC和30 VAC之间。
7	摄像机可以在环境温度低于摄像机规格的环境中工作。	1.验证环境温度是否不低于-40 °C (-40 °F)。 2.查看摄像机的诊断日志（可从 <b>服务</b> 菜单进行访问）中是否有与内部加热器的运行有关的错误。 <b>注：</b> 可见光摄像机镜头的电动变焦和对焦功能将被禁用，直到摄像机在指定的温度范围内工作。
8	摄像机可以在环境温度高于摄像机规格的环境中工作。	1.验证环境温度是否不高于+65 °C (+149 °F)。 2.查看摄像机的诊断日志（可从 <b>服务</b> 菜单进行访问）中是否有与内部风扇的运行有关的错误。 3.增加可选的遮阳罩附件以减少阳光照射导致的内部加热。
9	摄像机一直受到强烈撞击。摄像机可能存在机械损伤。	1.验证机械部件（例如铰臂和平移机体）是否完好。 2.验证外部紧固件是否完好/牢固。必要时拧紧。 3.如果存在明显损坏，请停止使用摄像机并与最近的Bosch Security Systems服务中心联系。 4.如果没有明显损坏，请关闭摄像机电源，再开启电源，然后评估运行性能。如果摄像机未按预期运行，请与最近的Bosch Security Systems服务中心联系。

状态代码	说明	建议的操作 (由合格的维修技师完成)
10	摄像机检测到防护罩内湿度高。防护罩密封件的完整性可能已降低。	<ol style="list-style-type: none"> <li>1.检查窗口是否有裂缝或窗口边缘附近是否有明显损伤。</li> <li>2.验证外部紧固件是否完好/牢固。必要时拧紧。</li> <li>3.验证倾斜头、平移机体和轭臂接头周围的机械密封件是否完好。</li> <li>4.如果密封件受损明显，请与最近的Bosch Security Systems服务中心联系。</li> <li>5.如果未发现明显损伤，请关闭摄像机电源然后再开启。如果该状态代码重新出现，请与最近的Bosch Security Systems服务中心联系。</li> </ol>
11	障碍物导致刮水器停止运行。	<ol style="list-style-type: none"> <li>1.清除任何明显阻碍刮水器运行的物体。</li> <li>2.如果阻碍来自于冰雪堆积物，请查看摄像机的诊断日志（可从<b>服务</b>菜单进行访问）中是否有与内部加热器（对于MIC IP fusion 9000i，为窗口除霜器）的运行有关的错误。如果可能，垂直转动摄像机，以使前面板垂直朝上。（在此位置，摄像机产生的热量将帮助融化前面板区域堆积的冰雪。）</li> <li>3.如果阻碍来自严重的冰雪堆积物，请暂时不要运行刮水器，直到堆积的冰雪在内部加热器和上升的环境温度的共同作用下融化。</li> </ol>
12	设定的左水平转动限制和右水平转动限制太接近。	重新配置一个摄像机停止限制或另一个摄像机停止限制以将限制停止位之间的距离增加至至少10°。
13**	由于对焦活动过多，已关闭自动对焦功能。	<ol style="list-style-type: none"> <li>1.如果可行，可以增加场景中的亮度以使对焦功能停止“搜索”。</li> <li>2.在手动模式或单键模式下使用对焦功能。</li> </ol>
14**	已在未存储刮水器预置位的情况下尝试运行刮水器。	配置刮水器预置位。如有必要，请参阅用户手册中的子章节“使用刮水器/清洗器（博世AUX/预置位命令）”，以了解有关配置刮水器功能的详细信息。
15	已尝试移动到与备用功能对应的预置位，因此它不再与位置关联。	<ol style="list-style-type: none"> <li>1.为所需位置选择/配置另一个预置位编号。</li> <li>2.重新配置预置位分配，使此编号不再与备用功能关联。请参阅用户手册中的分章“<b>预置位映射</b>”以了解有关重新映射预置位的详细信息。</li> </ol>
16**	电动变焦功能已编程为在回放巡视路线中以高使用率级别运行。这样的高使用率可能导致变焦马达过早磨损。	重新配置摄像机以将录像期间的变焦活动减至30%以下。
17	障碍物已导致马达停止运行。	<ol style="list-style-type: none"> <li>1.去除任何阻碍摄像机水平转动/垂直转动功能运行的可见物体。</li> <li>2.如果阻碍来自于冰雪堆积物，请查看摄像机的诊断日志（可从<b>服务</b>菜单进行访问）中是否有与内部加热器（对于MIC IP fusion 9000i，为窗口除霜器）的运行有关的错误。如果日志记录了加热器或除霜器故障，请与最近的Bosch Security Systems服务中心联系。</li> </ol>

状态代码	说明	建议的操作 (由合格的维修技师完成)
		3.如果运行因过量的冰雪堆积物导致受阻,请暂时避免运行摄像机的水平转动/垂直转动功能,直到堆积的冰雪在内部加热器和上升的环境温度的共同作用下融化。
18**	在使用冗余电源运行时,摄像机检测到外部高功率PoE电源的功率损失。	1.验证外部高功率PoE电源的运行状态。 2.验证电源和摄像机之间的电气连接的完整性。
19**	在使用冗余电源运行时,摄像机检测到外部24 VAC 电源的功率损失。	1.验证外部24 VAC 电源的运行状态。 2.验证电源和摄像机之间的电气连接的完整性。
20	摄像机已配置为使用“硬性水平转动限制”(HPL)功能,并且已在禁止区域中处于水平转动位置时通电。	临时删除一个硬性水平转动限制(如PTZ 设置中所述)、在禁止区域外水平转动摄像机,然后恢复该硬性水平转动限制。 重新启动摄像机,方法是关闭摄像机电源然后再开启,或单击摄像机的网页浏览器(配置 > 摄像机 > 安装程序菜单 > 重新启动设备)中的重新启动按钮。 <b>注:</b> 如果水平转动仅在一个方向受阻,而在其他方向正常进行(就像在摄像机靠近HPL时一样),则不会显示状态代码。

“硬性水平转动限制”功能仅适用于MIC摄像机。

清洗器和刮水器仅适用于MIC摄像机。

21	照明灯错误: 红外	重新启动摄像机,方法是关闭摄像机电源然后再开启,或单击摄像机的网页浏览器(配置 > 摄像机 > 安装程序菜单 > 重新启动设备)中的重新启动按钮。 如果此操作未解决该问题,请与最近的Bosch Security Systems服务中心联系。服务中心可能请求提供摄像机的诊断日志(可从服务菜单进行访问)中的信息。
23	发生内部错误。 (在摄像机的恢复过程中,光学视频屏幕将变为蓝色1或2秒。)	如果此问题开始定期出现,请执行以下操作: 1.验证摄像机的电源是否未出现过掉电情况。 2.验证摄像机的接地电缆是否已按之前的说明进行连接。 如果这些操作未解决此问题,请与最近的Bosch Security Systems服务中心联系。



### 小心!

如果您选择不将开关或中跨与合适的电源设备(PSE)芯片搭配使用,则此摄像机不会将PoE视为合规,并且摄像机固件可能禁用部分或全部功能。

## 19

### 支持服务和博世培训学院



#### 支持

访问[www.boschsecurity.com/xc/en/support/](http://www.boschsecurity.com/xc/en/support/)，获取支持服务。

博世安防通讯系统在以下方面提供支持：

- [应用程序和工具](#)
- [建筑信息建模](#)
- [保修](#)
- [故障排除](#)
- [维修和更换](#)
- [产品安全](#)



#### 博世智能建筑科技培训学院

访问博世智能建筑科技培训学院网站，获取培训课程、视频教程和文档：[www.boschsecurity.com/xc/en/support/training/](http://www.boschsecurity.com/xc/en/support/training/)







**Bosch Security Systems B.V.**

Torenallee 49

5617 BA Eindhoven

Netherlands

**[www.boschsecurity.com](http://www.boschsecurity.com)**

© Bosch Security Systems B.V., 2021

**Building solutions for a better life.**

202112222204