



**BOSCH**

# MIC inteox 7100i

**zh-TW** Installation manual



# 目錄

<b>1</b>	<b>安全性</b>	<b>4</b>
1.1	關於本手冊	4
1.2	法律資訊	4
1.3	安全性預防措施	5
1.4	客戶支援與服務	7
<b>2</b>	<b>簡介</b>	<b>8</b>
2.1	零件清單 - 攝影機	8
2.2	需要的附加產品	8
2.3	額外工具	9
<b>3</b>	<b>產品說明</b>	<b>10</b>
<b>5</b>	<b>安裝</b>	<b>12</b>
5.1	安裝位置和方向選擇	12
5.2	選購安裝項目	14
5.3	安裝托架選項	15
5.4	將攝影機倒置安裝的考慮因素	16
6	<b>(選用) 在裝運箱內進行設置程式設計</b>	<b>18</b>
7	<b>(選用) 在臨時台式掛架上進行程式設計配置</b>	<b>19</b>
9	<b>(選用) 安裝遮陽板</b>	<b>21</b>
11	<b>(選用) 傾斜攝影機</b>	<b>25</b>
<b>12</b>	<b>連線</b>	<b>30</b>
12.1	關於攝影機電源和控制功能	30
12.2	電源選項	30
12.3	乙太網路連線	30
12.4	攝影機連線	32
<b>13</b>	<b>疑難排解</b>	<b>33</b>
13.1	實體重設按鈕	33
<b>14</b>	<b>維護</b>	<b>34</b>
<b>15</b>	<b>退役</b>	<b>35</b>
15.1	轉手	35
15.2	棄置	35
<b>16</b>	<b>技術資料</b>	<b>36</b>
17	室外安裝的最佳作法	37
19	支援服務與 <b>Bosch Academy</b>	40

# 1 安全性

## 1.1 關於本手冊

本手冊經過謹慎編纂，包含已仔細驗證過的資訊。本手冊內文列印完整並且正確。由於產品持續開發，因此手冊的內容可能會變更，恕不另行通知。Bosch Security Systems 對於手冊及所述產品之間的錯誤、不完整或不一致而直接或間接導致的損失概不負任何責任。

## 1.2 法律資訊

### 版權

本手冊為 Bosch Security Systems 的智慧財產，且受著作權法保護。保留所有權利。

### 商標

本文件中使用的所有硬體和軟體產品名稱可能為註冊商標，且必須視為註冊商標。

## 1.3 安全性預防措施

本手冊使用下列符號和標記提請注意特殊情況：



### 危險!

高度風險：本符號表示迫在眉睫的危險情況，例如產品內的「危險電壓」。如未能避免，將導致觸電、受重傷或死亡。



### 警告!

中度風險：表示具有潛在危險的情況。如未能避免，可能導致輕度或中度受傷。



### 告誡!

低度風險：表示具有潛在危險的情況。如未能避免，可能導致財產損失或裝置損壞之風險。



### 注意!

本符號表示與人身或財產安全直接或間接相關之資訊或公司政策。



## 1.4 客戶支援與服務

如果此裝置需要維修，請洽您附近的 Bosch Security Systems 服務中心，以獲得退貨和運送說明的授權。

### 美國與加拿大

電話：800-289-0096，選項 5

傳真：800-366-1329

電子郵件：repair@us.bosch.com

### 客戶服務

電話：800-289-0096，選項 3

傳真：800-315-0470

電子郵件：orders@us.bosch.com

### 技術支援

電話：800-289-0096，選項 4

傳真：800-315-0470

電子郵件：technical.support@us.bosch.com

### 歐洲、中東、非洲和亞太地區

請聯絡您當地的經銷商或 Bosch 銷售辦事處。使用此連結：<https://www.boschsecurity.com/xc/en/where-to-buy/>

### 詳細資訊

如需詳細資訊，請洽您最近的 Bosch Security Systems 據點，或是造訪 [www.boschsecurity.com](http://www.boschsecurity.com)。

## 2 簡介

- 請小心拆解包裝及處理此設備。請檢查包裝外觀是否有任何可見的損壞。如果商品在運送過程中受損，請立即通知貨運公司。
- 確認商品是否包含下方零件清單所列的所有零件。如果缺少任何物品，請通知您 Bosch Security Systems 的銷售或客戶服務代表。
- 如果元件受損，請勿使用此產品。請聯繫 Bosch Security Systems，通知商品受損事宜。
- 原廠包裝紙箱 (如果未受損) 為最安全的裝置運輸容器，裝置因維修而退回時，請務必使用原廠包裝紙箱。請將之保留以供未來使用。



### 告誡!

由於重量的緣故，抬起或移動 MIC 攝影機時，請特別小心。

MIC 包裝經過設計：

- 可讓安裝人員在裝運箱內設置攝影機。
- 可提供臨時的桌面或桌面立架。

### 2.1 零件清單 - 攝影機

Quantity	Component
1	MIC inteox 7100i camera
1	扳手工具 [to remove and to attach the yoke caps in order to cant the camera if desired, and to remove the access plug from the camera head when installing the optional 照明燈配件 (另外購買)]
1	底座墊圈
1	RJ45 coupler
1	MAC 位址 labels
1	快速安裝指南
1	安全性說明

### 2.2 需要的附加產品



---

## 2.3 額外工具

### 3 產品說明

本款攝影機的防破壞設計，符合嚴苛條件用途客戶超過傳統 IP 攝影機能力的要求。即使安裝在惡劣衝擊/震動條件和/或極端天候下，本款攝影機依舊提供高畫質的視訊影像。

- 確保安裝條件符合資料表中提到的振動和衝擊的規定應力。
- 安裝在彈簧臂上持久耐用的矽質雨刷片是所有 MIC 攝影機的標準配備。

---

# 4

## 5

## 安裝

### 5.1

### 安裝位置和方向選擇

Bosch 的 MIC IP 7100i 攝影機是專為室外應用所設計。在封閉的安裝區域中 (例如在鑄造廠中或爐子附近等)，攝影機外部的溫度可能會超過 +65 °C (+149 °F)。如果您在封閉區域中安裝攝影機，請確認攝影機的操作溫度不會超過最高溫度 +60 °C (+140 °F)。確認空氣在攝影機周圍循環以提供冷卻效果。MIC 攝影機經過設計，可在不同位置輕鬆安裝，例如，直接安裝到適合支撐 CCTV 設備的建築物和桿架。

為裝置選擇一個安全的安裝位置和安裝方向。理想情況下，這是無法刻意或意外干擾裝置的位置。

選取 MIC 攝影機不會接觸到鋼帶或纜線等材料的位置。

您可以將攝影機：

- 選擇一個或帶有 MIC 淺層線管轉接器 (MIC-SCA) 的 MIC 壁掛架 (MIC-WMB)。(切勿只安裝壁掛架。)
- 或
- 直接安裝到架設表面 (使用所提供的底座墊圈和適當的接環套件) (另外購買)：
  - MIC-9K-IP67-5PK (用於 MIC IP ultra 7100i 和 MIC IP starlight 7100i 和攝影機的連線器套件)

要想有一個額定的安裝，您必須使用 Bosch 的適當的連線器套件。

確認攝影機的底部沒有殘留的水或濕氣。按照「在鉸鏈式 DCA 上安裝 MIC 攝影機」一章中所述，將攝影機接地。

您可以三種方向之一來安裝攝影機：

- 直立 (直上, 90°)
- 倒置 (直接向下, 90°)
- 傾斜直立 (向前傾斜 35°)

安裝位置最常見的類型是適合支撐 CCTV 設備的桿架頂端，以及可提供堅固的安裝平台，以便將攝影機移動減至最少的位置，而且通常有一個大型底櫃，可用於安裝輔助設備，例如電源供應器。

安裝攝影機的其他位置包括建築物的屋頂、建築物的側邊 (牆面)、建築物的牆角，以及建築物的屋簷底下。

您也可以使用桿架型托架 (MIC-PMB)，將攝影機安裝在燈柱側邊、桿架或類似的圓柱上。請注意，燈柱通常可能會發生移動，而且並非在所有情況下或所有應用中都適合使用平台。



#### 注意!

室外安裝

如需有關使用突波和雷擊保護在室外安裝攝影機的適當設置的詳細資訊，請參閱 *室外安裝的最佳作法*，頁面 37。

請確認該位置與電源和避雷針之間有適當的間隙，以符合 NEC725 和 NEC800 (CEC 規則 16-224 與 CEC 第 60 款)。

請勿將裝置安裝在下列位置附近：

- 任何熱源
- 任何高架電線、電力電路、電子燈具，或是裝置可能接觸電線、電路或燈具所在的位置

在單獨接地的金屬管道中，將遮罩的 CAT5e 或 CAT6 纜線與各種高壓電源線隔離。關於允許的瞬變/電壓波動的測試條件，請參考資料手冊。

#### MIC 安裝配件的安裝表面建議

安裝表面應能支援 MIC 攝影機 + MIC 照明器 + MIC 安裝附件 (DCA、壁掛、角架等) 的綜合重量。在計畫安裝時，應考慮所有預期的負載、震動和溫度條件。材料應滿足 275 公斤 (600 磅) 的最小拉出強度。

安裝附件應固定在以下表面之一。

- 混凝土 (實心/鑄造)
- 混凝土砌體單元 (混凝土塊)

- 磚 (所有類型)
- 金屬 (鋼/鋁, 至少 3 公釐 (0.125 吋) 厚)。

在所有情況下, Bosch 建議參考各種適用的建築法規或專業結構工程指南, 以確保安全安裝。

- ▶ 請確定選取的架設表面能夠在所有預期的負載、震動、風和溫度條件下, 支撐攝影機和安裝硬體 (另外購買) 結合的重量。



#### **告誡!**

##### **雷擊的風險**

如果攝影機安裝在高度暴露且可能會發生雷擊的位置, 則 Bosch 建議使用在攝影機的 0.5 公尺 (1.6 英尺) 內, 以及比攝影機至少高 1.5 公尺 (4.9 英尺) 的位置, 安裝另一支避雷針。與攝影機外殼本身的良好接地連接將可防範二次雷擊所造成的損壞。攝影機外殼本身的構造是為了應對二次雷擊。如果應用正確的雷擊保護, 則應該不會對內部電子或攝影機造成任何損壞。

#### **安裝在潮濕的環境下 (例如, 海岸線附近)**

攝影機隨附的緊固件和固定裝置有助於維持相機的安全。安裝或維護攝影機時, 請務必使用 Bosch 提供的螺絲和其他緊固件。Bosch 提供的硬體經過適當的處理和設計, 可與您的 MIC 攝影機一起安全使用。

攝影機頭部的每個紅外線連線埠周圍有三 (3) 個塑膠螺絲, 工廠已安裝, 以防止在沒有在攝影機頭部安裝附件的設備上出現腐蝕。如果您安裝了遮陽板或照明燈配件, 您必須卸下塑膠螺絲, 用每個附件的金屬螺絲替換。

在安裝之前, 並定期檢查攝影機的金屬部分是否有油漆剝落或其他損壞。如果發現各種油漆損壞, 請退回設備進行更換。

請避免使用可能使攝影機的金屬底座與不銹鋼之類材料接觸的安裝方式。這種接觸可能會導致電鍍腐蝕並降低攝影機的表面外觀。不當安裝所造成的這些外觀損壞不涵蓋在保固範圍內, 因為這種損壞並不影響攝影機的功能性。

## 5.2 選購安裝項目

下圖圖解攝影機直立方向的傾斜範圍。

## 5.3 安裝托架選項

Bosch 銷售一系列完整的安裝托架，可支援多種安裝設置。  
請永遠只使用 Bosch 提供的支架，這些支架是為安全安裝 MIC 攝影機所設計。  
如需完整的安裝說明，請參閱《MIC 系列安裝托架安裝指南》。

### 關於 MIC 安裝配件的安裝硬體建議

MIC 安裝配件沒有提供用於固定在安裝表面的緊固件。必要的緊固件類型取決於安裝表面。  
緊固件可以包括楔形錨、套筒錨、單膨脹錨、雙膨脹錨、機器螺絲或帶螺帽的「通孔螺栓」。  
緊固件應採用結構等級 (ISO 10.9 級, SAE 8 級)，並進行鍍鋅處理，以達到適度的耐腐蝕性。當安裝在海邊或類似的腐蝕性環境中時，建議使用不銹鋼硬體 (A2-800、A4-800)。

扣件的最小直徑為 8 公釐 (0.3125 吋)。

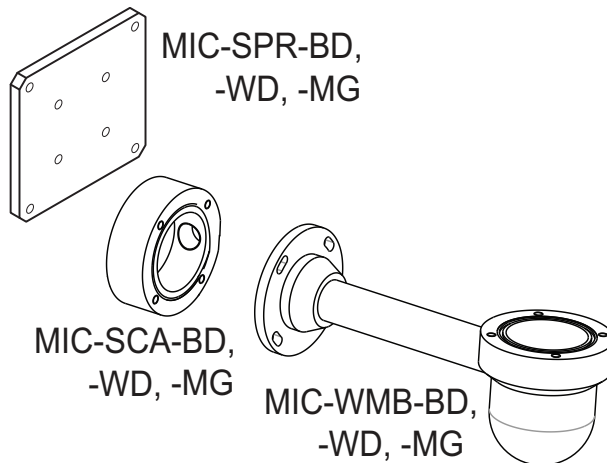
所有螺栓必須穿過安裝表面，並用平墊圈、鎖緊墊圈和螺帽固定。所有螺柱都必須固定在混凝土上或焊接在鋼背板上。

在所有情況下，Bosch 建議參考各種適用的建築法規或專業結構工程指南，以確保安全安裝。

### 深線管接頭

鉸鍊式 DCA 非常適合安裝在桿架頂端。

### 壁掛支架



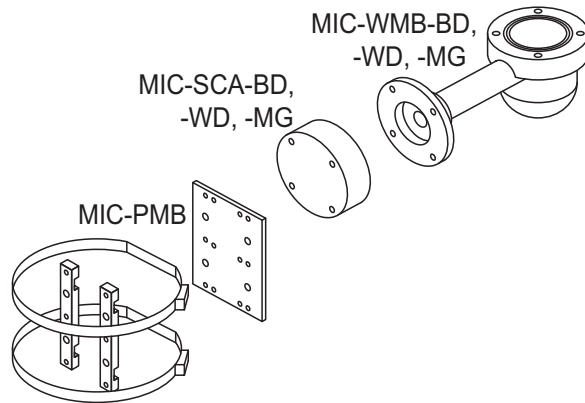
圖片 5.1: 典型的壁掛支架設置

注意：在安裝各種安裝配置的壁掛架時，一定要安裝一個 SCA。  
將纜線穿過 SCA 的底部 (以防止水沿著纜線流進 SCA 的側面或頂部)。

### 桿架型掛架

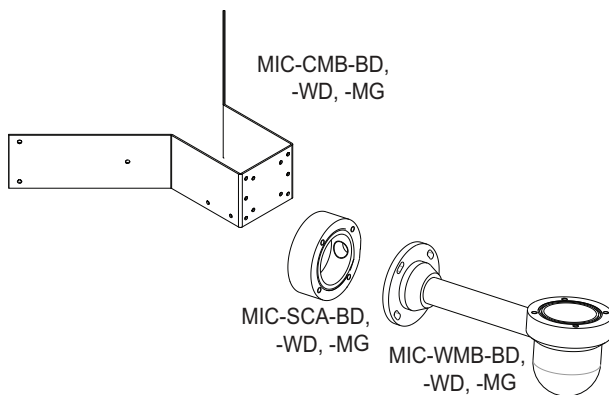
下圖可識別將 MIC 攝影機安裝在桿架側邊所需的三個安裝配件 (全部另外購買)。

注意：此圖可識別每個安裝配件的零件編號以及可用色彩的代碼 (-BD 代表黑色、-WD 代表白色、-MG 代表灰色)。



圖片 5.2: 典型的桿架型掛架設置

### 轉角掛架



圖片 5.3: 典型的轉角掛架設置

注意：在安裝各種安裝配置的壁掛架時，一定要安裝一個 SCA。  
將纜線穿過 SCA 的底部 (以防止水沿著纜線流進 SCA 的側面或頂部)。

## 5.4

### 將攝影機倒置安裝的考慮因素

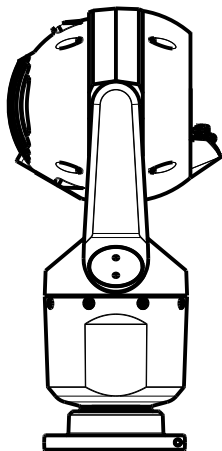
要將攝影機方向改為「倒置」，請完成以下步驟：

1. 從運輸箱中取出攝影機。
2. 向攝影機供電。
3. 存取攝影機的網路瀏覽器。
4. 進入組態頁面。
5. 瀏覽至「攝影機」>「安裝程式功能表」>「方向」。
6. 選取「倒置」。

攝影機頭將自動旋轉到倒置位置 (180°)。

請不要在攝影機仍在箱子內時，將攝影機方向變更為「倒置」。遮光罩現在將在攝影機機身附近。

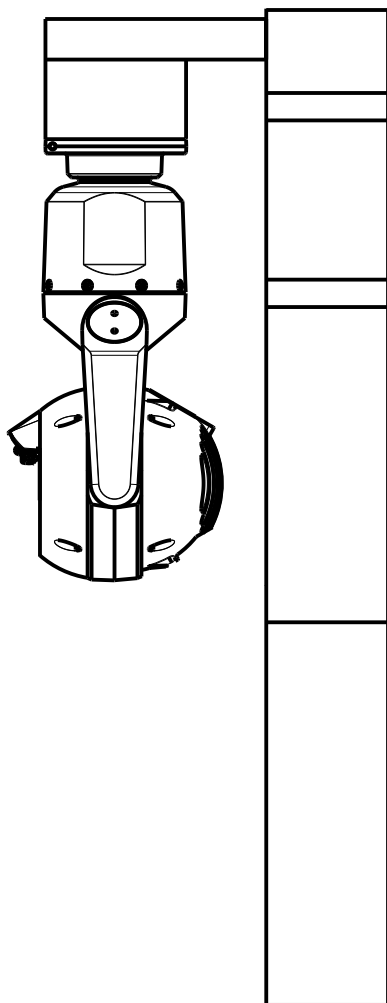




圖片 5.4: 倒置攝影機鏡頭的 MIC 攝影機

注意：您不需要拆除遮陽板上的照明器部分，因為照明器是連線在攝影機遮陽板的另一側。密封支架，使水分或水無法聚集並停留在 MIC 攝影機的底部。

下圖顯示了倒置安裝在杆子上的攝影機。



圖片 5.5: 以倒置方式安裝的 MIC 攝影機 (在桿架上)

## 6 (選用) 在裝運箱內進行設置程式設計

攝影機包裝可讓安裝人員在攝影機還在箱子內時，就可以將攝影機連線至網路並進行設置。



### 告誡!

#### 攝影機損壞的風險

請不要在攝影機仍在箱子內時，將攝影機方向變更為「倒置」。攝影機鏡頭必須可以自由旋轉。如果您必須將攝影機的方向改為「倒置」，請將攝影機從包裝盒中取出，並按照 (選用) 在臨時桌面支架上進行配置程式設計的步驟進行配置。

1. 拆開包裝材料以取用攝影機的電氣接頭。
2. 為攝影機供電，並將攝影機連接至電腦。請注意，雨刷會在攝影機窗口移動一到三次，然後回到停放位置。
3. 設置攝影機。請參閱單獨的《使用手冊》以取得詳細資訊。
4. 從攝影機底座中的接頭，拔除接線/纜線。

### 請參考

- (選用) 在臨時台式掛架上進行程式設計配置, 頁面 19

## 7

**(選用) 在臨時台式掛架上進行程式設計配置****告誡!**

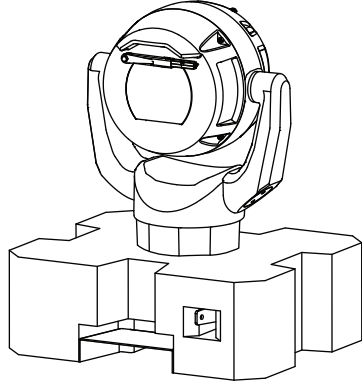
由於重量的緣故，抬起或移動 MIC 攝影機時，請特別小心。

在初始網路連線和設置期間，攝影機（仍在泡棉中）可以暫時直立在平坦的水平表面上，例如桌子。

1. 拆開包裝材料以取用攝影機的電氣接頭。

1. 取下覆蓋攝影機鏡頭的泡棉。

3. 從箱子中取出仍在泡棉中的攝影機。將攝影機直立放置在平坦的水平表面上。



1. 為攝影機供電，並將攝影機連接至電腦。請注意，雨刷會在攝影機窗口移動一到三次，然後回到停放位置。

2. 設置攝影機。請參閱單獨的《使用手冊》以取得詳細資訊。

**注意!**

如果您將攝影機方向變更為「已倒置」（從網頁瀏覽器的設定頁面：**攝影機** > **安裝程式功能表** > **方向**），則攝影機鏡頭將會自動旋轉到倒置位置（180°）。請注意，遮光罩現在將在攝影機機身附近。

3. 從攝影機底座中的接頭，拔除接線/纜線。

---

# 8

## 9 (選用) 安裝遮陽板

數量	部件
1	遮陽罩
2	螺絲, M4 x 10
2	平墊圈
1	快速安裝指南

### 需要的其他工具

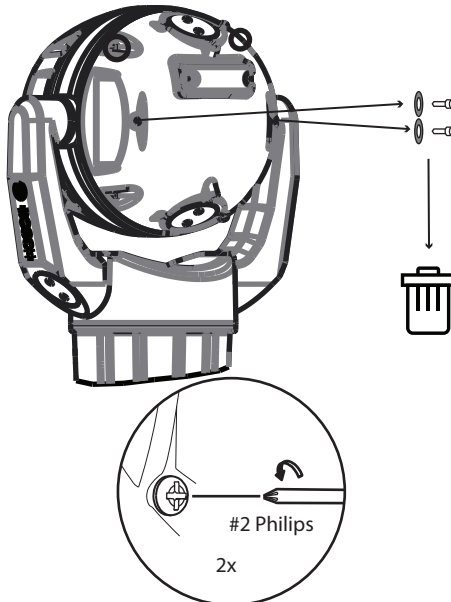
1	2 號十字螺絲刀, 用於從攝影機鏡頭上拆下工廠安裝的塑膠螺絲
1	十字螺絲起子、T20, 適用於 M4 十字螺絲
1	一對斜切刀, 必要時用於從遮陽板外殼上拆下照明器的塑膠插入件。



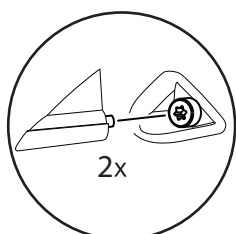
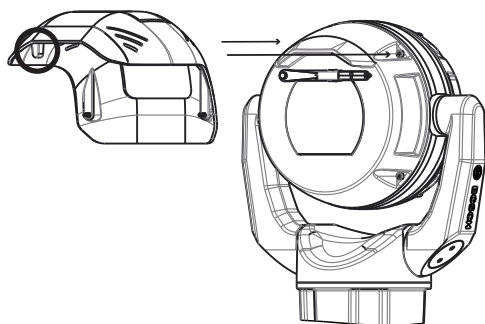
### 注意!

在裝入攝影機之前, 請安裝適用的附件 (照明器、遮陽板)。

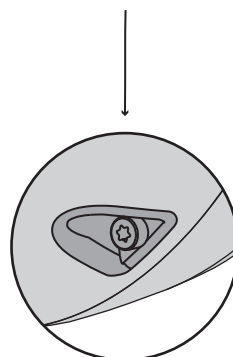
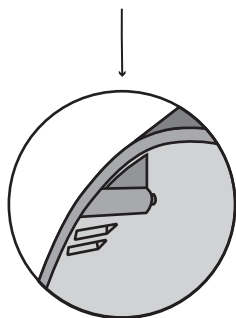
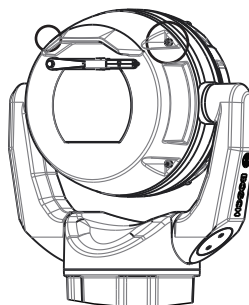
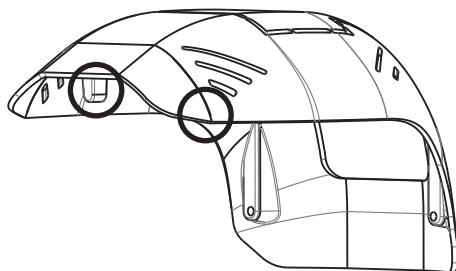
- 如果您要在直立安裝的設備上安裝照明器:  
用一把對角線切割器在遮陽板外殼上切出嵌入區域。嵌入區域提供了安裝照明器的空間。丟棄切出的塑膠。  
注意: 此步驟不適用於倒置安裝的攝影機。
- 從攝影機鏡頭上卸下螺絲。



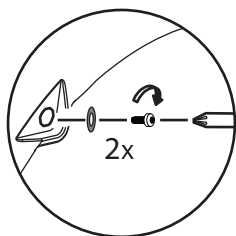
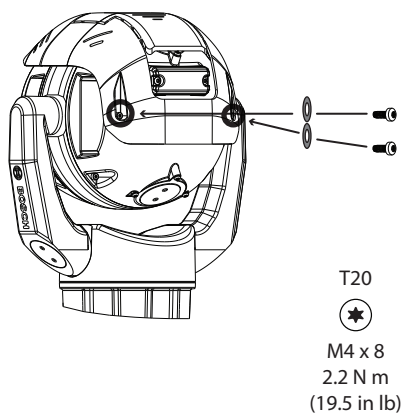
- 將遮陽板安裝到攝影機鏡頭上。



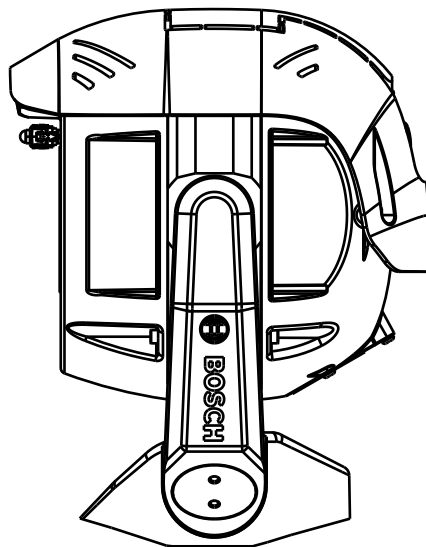
4. 確保遮陽板上的標籤鎖定在攝影機鏡頭的位置。



5. 安裝 M4 x 10 螺絲。將螺絲鎖緊到 2.2 N m (19.5 in-lb)。



6. 請注意，當您正確安裝遮陽板時，遮陽板會出現如下圖所示。



圖片 9.1: 遮陽板的安裝已經完成。

# 10



## 11 (選用) 傾斜攝影機

### 注意:

為了簡單起見，本節中的圖形僅適用於攝影機 (以及您將安裝的特定配件 (如果適用))。這些圖形不會描述您可能已經安裝的其他配件。

MIC inteox 7100i 攝影機有 現場斜切功能。

如有必要，安裝者可將攝影機從直立位置調整到傾斜位置 (35° 角)。在這個位置，攝影機的視場 (FOV) 包括攝影機正下方的場景。

當您選擇攝影機的安裝位置時，要確保該位置有必要的間隙，以便攝影機頭能夠平移。

安裝	所需的空隙半徑
僅限攝影機	200 公釐 (7.9 英寸)
攝影機 + 照明器	280 公釐 (11 吋)

您不能在倒置方向上安裝一個傾斜的裝置 (攝影頭向下)。攝影機的傾斜度限制使其無法在倒置和傾斜的方向上正確操作。



### 警告!

人身傷害的風險。

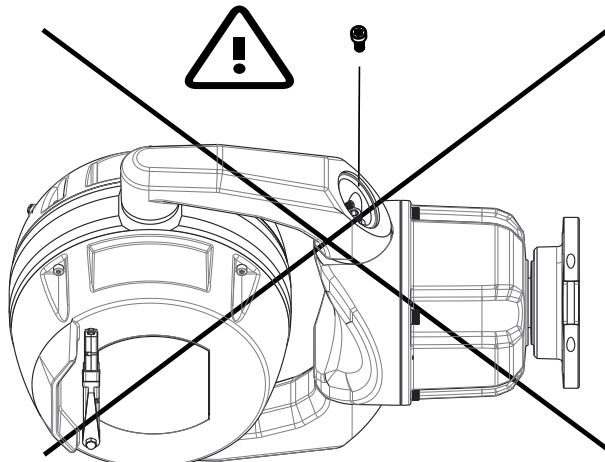
將裝置傾斜時，從裝置電源拔除裝置。從托架臂拆下螺絲之後，支撐攝影機鏡頭，使其不會非預期地向下傾斜，並捏住手指或其他身體部位。



### 注意!

攝影機損壞的風險

在任何情況下，請不要在攝影機位於其側邊時，將攝影機傾斜。攝影機僅能從直立位置傾斜，以防取下托架上蓋時，螺絲或其他物體掉落到懸臂的開放空間中。



圖片 11.1: 請勿讓螺絲或其他物體掉入攝影機內部。



### 警告!

人身傷害的風險

請不要將傾斜式 (35°) 攝影機放在攝影機底座上或不安全的 DCA 上 (DCA 底座直立時)! 在這個位置上，攝影機可能會倒下，可能會造成傷害或損壞。在安裝之前，請將傾斜的攝影機放在其側面。



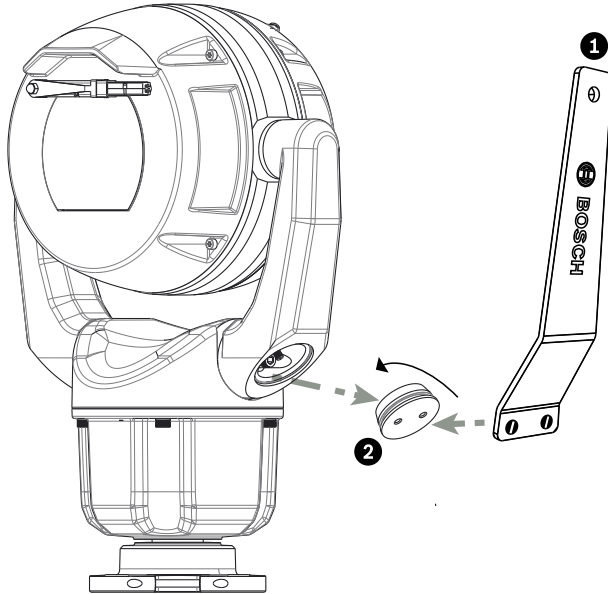
### 注意!

在裝入攝影機之前，請安裝適用的附件 (照明器、遮陽板)。

請使用正確的工具以及後面說明中給出的推薦扭矩值。使用錯誤的工具或扭矩值可能會導致螺紋或密封蓋損壞，這可能會導致洩漏或損壞油漆，然後可能導致開始腐蝕。

若要將攝影機傾斜，遵循這些步驟：

1. 將攝影機安裝在 DCA 上。安裝 DCA。
  2. 使用隨附的活動扳手 (項目 1)，取下攝影機其中一個托架臂上的托架上蓋 (下圖中的項目 2)。
- 對另一個托架臂重複相同的動作。



圖片 11.2: 用扳手工具卸下軛狀蓋。

1. 使用扳手 (使用者提供) 拆下其中一個托架臂底部的兩個 (2) 螺絲，如下所述。



#### 注意!

裝置損壞的風險。

如果托架臂的螺絲沒有到位，攝影機鏡頭可能會掉下來並被損壞。在完成接下來的四 (4) 個步驟時，請握住攝影機的頭部。

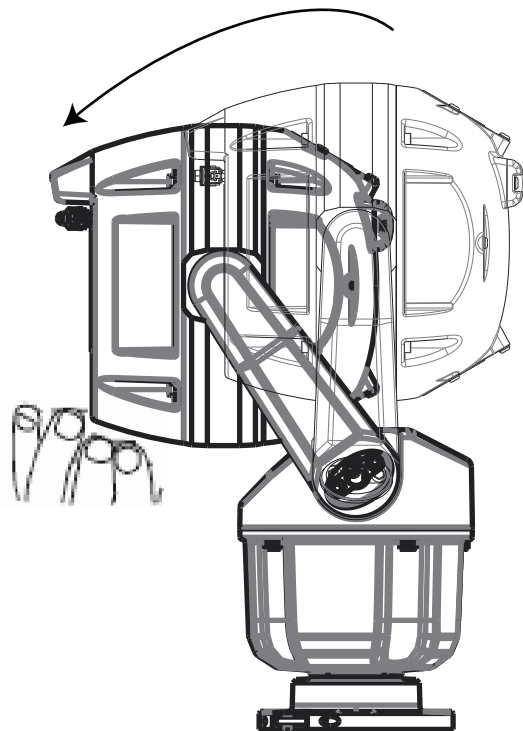
3. 將螺絲放在安全的地方。您將會在步驟 6 裝回這些螺絲。
4. 對另一個托架臂重複步驟 2 和 3。
5. 向前旋轉機臂和鏡頭組件。



#### 注意!

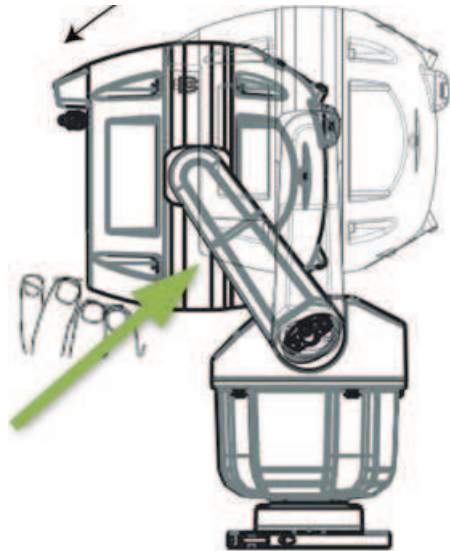
裝置損壞的風險。

不要將攝影機向錯誤的方向傾斜，或讓它墜落。攝影機僅應朝正下方圖表中所指示的方向傾斜。

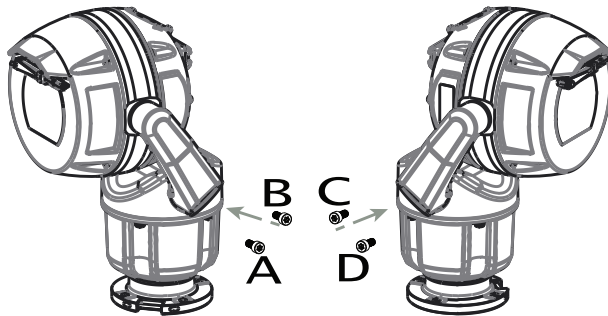


圖片 11.3: 傾斜攝影機鏡頭。

6. 將螺絲插回兩個托架臂。當您鎖緊螺栓時，小心地將攝影機鏡頭向上推約 2 公釐 (0.08 吋)，反向往攝影機的中心推 (如下圖中的箭頭所示)。這個動作可以消除臂部的鬆弛，並將螺絲孔正確對齊，使攝影機鏡頭可以自由移動。



圖片 11.4: 將攝影機鏡頭向上推 2 公釐 (0.08 吋)。




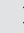














圖片 11.5: 按以下順序重新插入軛臂上的螺絲: ABCD。

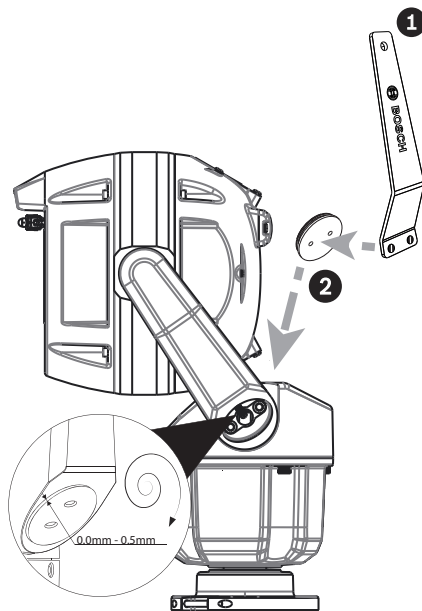
7. 使用扭力扳手 (使用者提供), 以下表所述的順序, 將螺絲鎖緊到適當的力矩。
8. 重新檢查全部四個螺絲以確定適當的力矩值。

請勿在螺絲上使用潤滑油。

  
 5mm Hex  
 (T30 Torx)

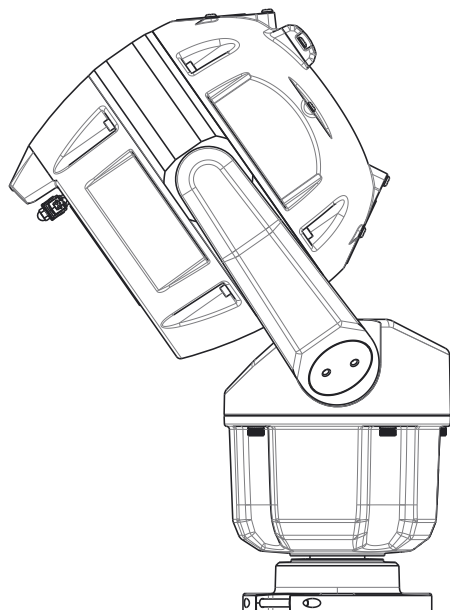
1.	 A >  B >  C >  D	≈ 7.5 Nm (5.5 ft lb)
2.	 A >  B >  A >  B	≈ 17 Nm (12.5 ft lb)
3.	 C >  D >  C >  D	≈ 17 Nm (12.5 ft lb)
4.	 A >  B >  C >  D	≈ 17 Nm (12.5 ft lb)

9. 使用隨附的活動扳手裝上托架上蓋。



圖片 11.6: 裝上托架蓋。

10. 傾斜完成。



圖片 11.7: 傾斜完成。

11. 將攝影機方向改為「傾斜」。請完成以下步驟：

- 進入組態頁面。
- 瀏覽至「攝影機」>「安裝程式功能表」>「方向」。
- 選取「傾斜」。

## 12 連線

### 12.1 關於攝影機電源和控制功能

該攝影機整合一個網路視訊伺服器，可對視訊影像和 PTZ 控制命令進行編碼，以便透過 TCP/IP 或 UDP/IP 網路進行傳輸。

透過其 H.264 或 H.265 編碼，它非常適合 IP 通訊以及數位視訊錄影機和多工器的遠端存取。利用現有的網路，實現與 CCTV 系統或本機網路的快速便捷整合。多個接收機可以同時接收單一攝影機的視訊影像。

### 12.2 電源選項

此攝影機可透過使用 Bosch 機型 (高供電 PoE 中跨設備 (另外購買) 的乙太網路高供電網路供電。若有此設置，只要透過一條纜線

(Cat5e/Cat6 屏蔽式雙絞線 (STP)) 連接，就能檢視及控制攝影機，並為攝影機供電。

為了提供最大的可靠性，攝影機可同時連接至高供電 PoE 中跨設備和另一個電源。若同時採用高供電 PoE 和，攝影機通常會選擇高供電 PoE 中跨設備，並從輔助輸入使用最少電力 ( )。若高供電 PoE 中跨設備電源故障，攝影機會將電源輸入流暢地切換至。高供電 PoE 中跨設備電源復原後，攝影機會再次將電源輸入切換至高供電 PoE 中跨設備。

攝影機機型	60 W 中跨設備	95 W 中跨設備	PSU*
含照明燈的機型		X	X
不含照明燈的機型	X	X	X

\* 建議：24V 下 100VA，4A 使用慢熔保險絲

下表可協助識別能同時連接至攝影機的電源裝置。



#### 注意!

將連線從 MIC 攝影機連接至電源供應器 (或) 的加熱器輸出。



#### 告誡!

符合 EN50130-4 警報標準 – 安全應用程式適用的 CCTV

為符合 EN50130-4 警報標準的需求，需要有助的不斷電供應系統 (UPS)。UPS 的轉換時間必須介於 2-6 豪秒，且電源等級適用的備份執行時間必須大於 5 秒，如產品資料表所指定。

### 12.3 乙太網路連線



#### 告誡!

乙太網路線必須穿過可承受室外環境的接地導線。

纜線類型	Cat5e/Cat6e 乙太網路 (屏蔽式雙絞線 (STP)) (直接連接至攝影機，或連接至攝影機與網路之間的網路交換器) <b>注意：</b> 為符合歐洲法規的 EMC 標準，必須有 Cat5e/Cat6e 屏蔽式雙絞線 (STP)。
最遠距離	100 公尺 (330 呎)
乙太網路	10BASE-T/100BASE-TX，自動感應，半雙工/全雙工
端子接頭	RJ45，公頭

高供電 PoE	若是含連接的照明燈的機型：使用 Bosch 販售的 95 W 中跨設備。 若是不含照明燈的機型：使用 Bosch 販售的 60 W 中跨設備，或符合 IEEE 802.3at, Class 4 標準的中跨設備。
---------	--

**注意：**如需纜線網綁需求和限制，請查詢美國國家電氣法規 (NEC) 或其他地區標準。

## 12.4 攝影機連線

攝影機的所有電力和資料連線都是從攝影機底座中的接頭進行。

	說明	配線顏色
1	附接線頭的機箱 (接地) 接地線 (18 鋼絲)	綠色
2	接頭銷 4 和 5 的 24 VAC 電線 (24 鋼絲), 在 或 中標示為 P107 (若未使用高供電 PoE 網路)*	線路 (L) = 黑色 中性 (N) = 白色
3	RS-485 連線, 用於往返 MIC-ALM-WAS-24 或提供傳統序列通訊協定訊號的其他裝置間的通訊	+ = 紫色 - = 黃色 <b>GND</b> = 棕色
4	RJ45 (Cat5e/Cat6e) 接頭 (公頭) (支援高供電 PoE), 用於 Bosch 高供電 PoE 中跨設備之間的供電和通訊	
5	音訊線 (建議使用雙絞線)	音訊輸入 + = 紅色 音訊輸入 - = 淺藍色 音訊輸出 + = 橙色 音訊輸出 - = 深藍色
6	9 條配線上的配線接頭 (MIC9000 接頭圖中的編號 2、3 和 5) <b>注意:</b> 快插支座支架應該保留在未使用的配線上。如果取下支座支架, 請用電氣膠帶覆蓋配線上裸露的銅線, 以防止未使用的配線彼此電氣短路或安裝外殼電氣短路。	
7	RJ45 耦合器 (母對母)	

\* 如需詳細資訊, 請參閱安裝手冊電源供應裝置 (AUTODOME VG5 和 MIC IP 攝影機機型) (和均隨附)。

**注意:** 如果 MIC 攝影機將直接安裝到架設表面, 而不是安裝到 MIC DCA 或 MIC 掛牆型托架, 則 Bosch 建議使用使用您攝影機機型適用的接環套件, 保護連接免受濕氣和灰塵的污染。每個套件都提供連接多達 5 個 MIC 攝影機的元件。

MIC-IP67-5PK MIC7000 IP67 接環套件

MIC-9K-IP67-5PK (攝影機適用的接環套件)

**注意:** PoE 連線不適用於連接至暴露的 (工廠外部) 網路。



## 13 疑難排解

### 疑難排解問題表

下表可找出攝影機可能會發生的問題及其解決方式。

**注意：**如需 OSD 上出現的錯誤碼的說明，請參閱手冊的錯誤碼一節。此章節也會列出解決錯誤碼的建議動作。

攝影機頻繁或間歇地重新開機	您的攝影機有不正確的網路連線。 使用另一個電源供應器測試攝影機。 檢查 Bosch 網站上是否有或許可以解決問題的軟體更新。
---------------	--

### 13.1 實體重設按鈕

每部攝影機都有硬體重設按鈕。如果您遇到以下情況，可能需要按下重設按鈕，將攝影機重設為原廠預設值：

- 使用網頁瀏覽器，可啟動攝影機的電源，但是無法登入攝影機。
- 攝影機無法啟動，或無法透過 PoE 啟動電源。
- 攝影機無法搜尋 IP 位址。
- 攝影機的韌體當機。
- 您忘記密碼，無法存取攝影機。
- 影像凍結。
- 您無法更新韌體。
- 攝影機隨機中斷網路連線，並需要重新啟動。
- 攝影機再也找不到預設位置。
- 您無法使用網頁瀏覽器設置攝影機。
- 攝影機沒有視訊輸出。



#### 注意！

原廠預設會刪除所有攝影機設定，包括密碼、網路設定和影像設定。

只有在您沒有其他選項可以恢復攝影機的操作，才完成以下步驟順序。

#### 適用於所有攝影機機型的硬體重設步驟

1. 向攝影機供電。
2. 尋找攝影機的 IP 位址。
3. 使用網頁瀏覽器登入攝影機 (**注意：**您可以使用 Configuration Manager 找出 IP 位址)。
4. 尋找攝影機上的硬體重設按鈕 (請參閱下圖，以找到您的攝影機機型的重設按鈕)。
5. 按住重設按鈕 8 秒以上。PCBA 面板上的紅色 LED 指示燈會亮起，表示硬體重設已啟動。

**注意：**您也可以使用導線，讓端子區塊短路。

1. 讓攝影機完成自我檢查。當自我檢查完成時，紅色 LED 指示燈會熄滅。
2. 再次尋找 IP 位址。
3. 使用網頁瀏覽器存取攝影機。
4. 為攝影機設定初始**服務**等級的密碼。

## 14

### 維護

請定期維護您的 MIC 攝影機，可以延長 MIC 的使用壽命，特別是表面處理。

**清潔** – 從裝置拔除電源，再進行清潔。一般而言，使用乾布清潔即可，但也可以使用濕潤、無絨毛的布。請勿使用液體清潔劑或氣膠清潔劑。

在腐蝕性的環境中，您應該定期用清水清洗攝影機表面。

▶ 用清水徹底清洗攝影機：

- 定期 (每季 1-2 次，如果可能的話，可以更頻繁)
  - 在發生諸如海上風暴等可能在攝影機表面鋪上一層鹽的事件後，立即進行清洗
- 使用 150-145 公升/分鐘的流量。將噴嘴與攝影機保持至少 1 公尺的距離。

▶ 在某些使用情況下，可能有助於使用疏水性液體的溶液，以防止鹽層在攝影機表面的長期積聚。

注意：請勿使用大於 96.5 kPa (14 psi) 的水壓來清洗裝置。

#### 沒有使用者可自行維修的零件

除了外部雨刷片之外，該裝置不含任何使用者可自行維修的零件。如需裝置維護與維修，請聯絡您當地的 Bosch 服務中心。發生故障時，應將裝置從現場拆除進行維修。

#### 現場檢查

建議每六個月現場檢查一次裝置以確定安裝螺栓是否鎖緊、是否安全，以及是否有實體損壞的跡象。此裝置的檢查只能由經過適當訓練的人員，根據適用的作業規範 (例如 EN 60097-17) 進行。

#### 含照明燈的攝影機的相關資訊

本節中的文字僅適用於具備選購照明燈配件的攝影機。

維修裝置時，請中斷裝置的電源以避免可能照射到眼睛。如果無法中斷裝置的電源，請使用適當的屏蔽阻擋 LED 陣列，或佩戴適當的護目鏡。

#### 照明燈拆卸

如果您因為照明燈損壞或故障而必須將其拆卸，遵循這些步驟：

1. 拆下三顆 (3) M4 六角螺絲。
2. 安裝檢修孔塞 (可能存放在 或牆掛架的檢修孔中，否則，請參閱下方「注意」)。

**注意：**如果您沒有檢修孔塞，**請不要拆下照明燈**，直到您向 Bosch 要求並收到新的檢修孔塞為止。

## 15 退役

### 15.1 轉手

裝置轉手時請附上本安裝手冊。

### 15.2 棄置



**棄置** - Bosch 產品是採用高品質材料和組件所開發製造而成，而且可以回收再利用。此符號表示，電氣用品壽命結束時，必須和家用廢棄物分開收集及棄置。通常廢棄的電器產品有獨立的收集系統。請遵守歐盟指令 2012/19/EU，將這些裝置棄置於與環境相容的回收設備。

## 16

### 技術資料

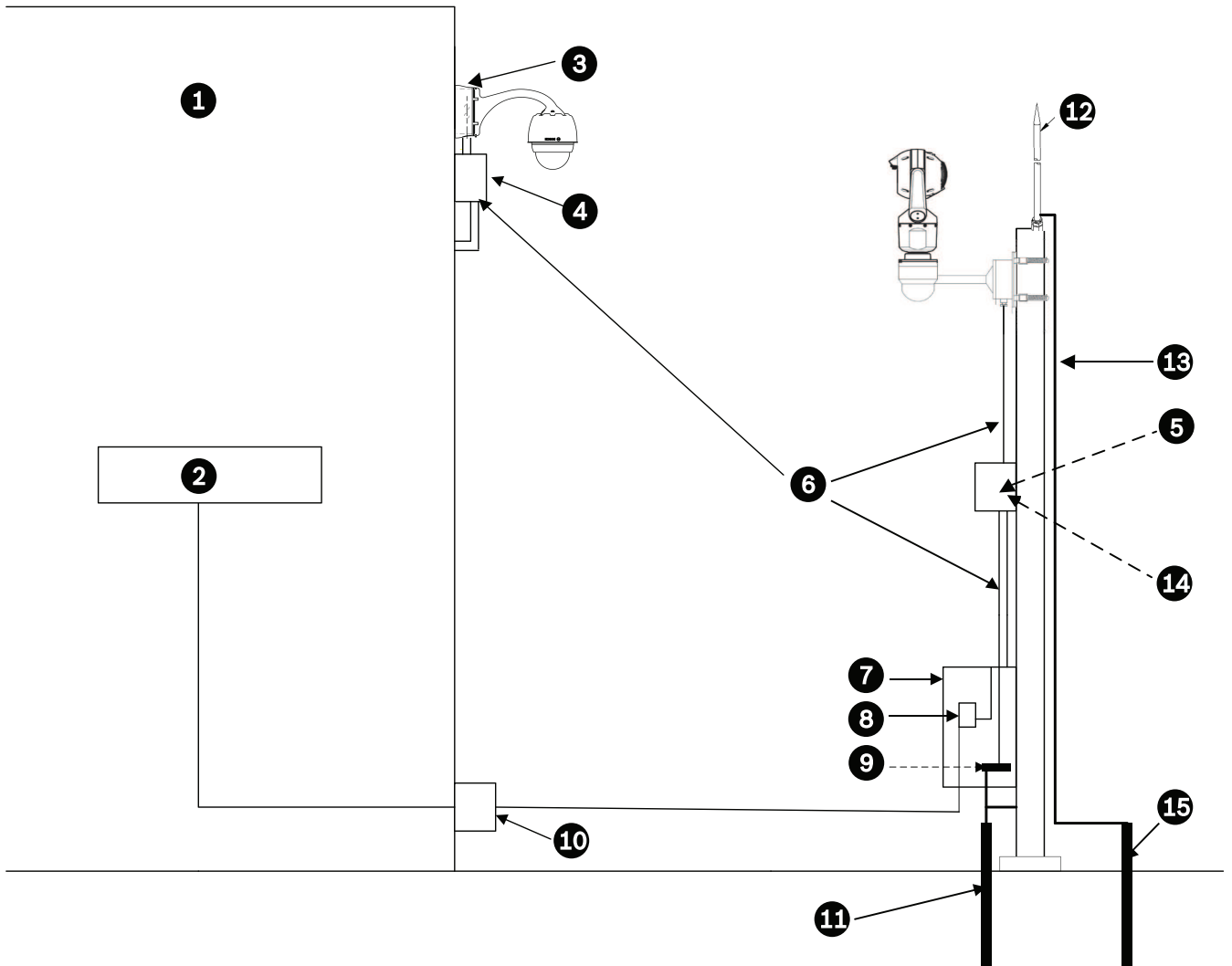
有關產品規格，請參閱您的攝影機的資料表，可在線上產品目錄的相應產品頁面上查閱，網址為 [www.boschsecurity.com](http://www.boschsecurity.com)。

## 17 室外安裝的最佳作法

安裝在室外的攝影機容易受到突波和電擊的影響。安裝室外攝影機時，請務必將突波和雷擊保護納入考慮。

下圖說明使用突波和雷擊保護在室外安裝 IP PTZ 攝影機 (AUTODOME 和 MIC) 的適當設置。請注意，此圖不包含 AUTODOME 和 MIC 攝影機的所有機型。

圖示可以代表各種 IP 攝影機。不同裝置的安裝硬體有所不同。



圖片 17.1: 使用適當的突波/雷擊保護的正確室外安裝

1 室內主建築物	2 網路設備
3 將攝影機電源供應器接地連接至建築物接地。	4 突波保護
5 將攝影機接地連接至突波防護裝置接地。	6 安裝 Cat5e/Cat6 (遮罩雙絞線 (STP)) 乙太網路 纜線。將纜線穿過接地的金屬線管。 在單獨線管中隔離高壓電源線。
7 設備外殼	8 室外等級的高供電 PoE 相容中跨設備
9 將匯流排列連接至設備接地電極。	10 室外高供電 PoE 相容的突波保護，可保護室內設備

11	設備接地電極	12	避雷針
13	引下線；請參閱 NFPA 780, Class 1 和 2。	14	安裝室外高供電 PoE 相容的突波保護時，盡可能靠近攝影機。連接至設備接地電極。
15	避雷針接地電極		

---

# 18

## 19 支援服務與 Bosch Academy



### 支援

存取我們的**支援服務**，網址為：[www.boschsecurity.com/xc/en/support/](http://www.boschsecurity.com/xc/en/support/)。

Bosch Security and Safety Systems 可提供以下項目的支援：

- [應用程式與工具](#)
- [建立資訊模型](#)
- [保固](#)
- [疑難排解](#)
- [維修與交換](#)
- [產品安全性](#)



### **Bosch Building Technologies Academy**

造訪 Bosch Building Technologies Academy 網站並存取**訓練課程、影片教學與說明文件**：

[www.boschsecurity.com/xc/en/support/training/](http://www.boschsecurity.com/xc/en/support/training/)









**Bosch Security Systems B.V.**

Torenallee 49  
5617 BA Eindhoven  
荷蘭

**[www.boschsecurity.com](http://www.boschsecurity.com)**

© Bosch Security Systems B.V., 2021