

MIC-7504-Z12BR PTZ 8MP 12x IP68, 增强型, 黑色

MIC IP ultra 7100i



- ▶ UHD“4K”清晰度 (3840 x 2160像素), 30fps, 12倍变焦, 具有光学图像稳定(OIS)功能
- ▶ 非常牢固耐用, 适合任何室外应用, 包括交通监控 (桥梁、隧道或高速)、周界防护、城市监控和采矿
- ▶ 内置Camera Trainer, 用于对摄像机进行训练, 以识别用户指定的目标物体 (例如, 移动和静止物体), 从而在发生异常场景活动时提醒操作员
- ▶ 具有Intelligent Tracking和对象探测功能 (即使在摄像机移动时) 的边缘智能
- ▶ 可选照明灯, 具有多光谱LED, 可将红外灯光均匀投射到区域中, 以避免场景出现暗处或过度照明

MIC IP ultra 7100i是少数具有UHD (“4K”) 清晰度的加固型PTZ摄像机, 可在恶劣环境中提供出色的成像和可靠性。该摄像机采用坚固耐用的设计, 功能超出传统IP摄像机, 满足了客户在苛刻环境中的使用需求。即使安装于冲击强烈、振动剧烈和/或恶劣天气中, 摄像机也能提供上乘的视频图像。

该摄像机是以下应用的理想选择:

- 交通运输: 高速公路、桥梁/隧道和港口
- 关键基础设施: 发电/输电设施、炼油厂/管道, 和采矿设施
- 高安全性: 政府设施和数据中心
- 需要高清晰度成像并位于恶劣环境中的任务关键型应用
- 光照条件变化多端且细节繁杂的复杂场景
- 由于服务成本高而需避免停机的系统

功能

结实耐用的设计, 适用于极端应用场合

对于传统定位系统的机械性能无法应付的监控应用场合, 该摄像机的设计使其可持续运作。整个金属机身经过电镀处理, 设计巧妙, 能承受高强度低频振动。该摄像机型号在耐冲击性方面符合IK10标准, 在抗振动和撞击方面符合IEC 60068标准。

该摄像机具有闭环定位系统。此系统使摄像机能够在连续振动下或受到重度撞击后, 即使不经过复位或预置位校准也能保持位置不变。

该摄像机在材料工程和涂层方面受益于博世所在领域的知识。由此而来的出色冶金技术和涂层为摄像机提供了理想的防腐蚀保护。这款摄像机已经过测试, 符合ISO 12944:6标准C5-M - 铝质防护罩组件达到较高 (船用) 标准。

视窗上配备除霜器

视窗上的除霜器有助于减少或防止摄像机视窗上结霜。即使其他摄像机视窗会结霜的低温环境中, MIC摄像机也可呈现更广阔、更清楚的图像。

采用坚固型设计, 符合业界严苛的IP68、类型6P、IK10标准

MIC摄像机已通过严格的防尘和浸渍测试 (IP68、类型6P) 以及撞击测试 (IK10), 并获得认证, 是安装于苛刻环境条件下的理想之选。电镀铝防护罩和可靠的粉末喷涂工艺使每台MIC摄像机都具有出色的防腐蚀性。可靠的O形环密封装置可全面保护内部组件, 使其免受外部环境损害, 这意味着您无需对摄像机进行密封。为了保证装置完整性, 每个MIC摄像机在装运出厂前都须进行泄漏测试。

水平转动和俯仰驱动装置机制

水平转动和垂直转动机械装置是一个坚固的直接驱动系统。无刷电机使用精调齿轮链直接控制水平转动和垂直转动动作, 旨在最大限度地减少后冲力并支持连续操作, 而不会产生明显磨损。

凭借完全360°连续水平转动和290°俯仰控制 (在没有照明灯的竖直型号上) 以及超快水平转动 (每秒120°) 和俯仰 (每秒90°) 提供的出色查看功能, 该摄像机大大超过了其他同类摄像机。

快速启用变焦功能

在图像中画个方框即可触发摄像机启用变焦功能。

双模式照明

MIC照明灯附件 (单独销售) 具有红外LED和白光LED。此照明灯可现场安装。

注: 本产品系列中的摄像机仅与MIC-ILx-400型号兼容。距离和性能取决于环境光线条件。
下表标识了每种类型的LED的应用场合。

应用场合	照明灯类型
近距离照明	940纳米红外LED
远距离探测	850纳米红外LED
标识和震慑	白光LED

MIC摄像机可动态控制红外光束，以根据变焦级别将照明强度与摄像机的视场进行匹配。

根据用户的偏好，可自动或手动控制光束强度。强度降低可减少过度曝光问题。

已获得专利、集成的稳定照明技术可在整个产品生命周期提供一致的照明性能，甚至在温度波动的情况下，也能如此。白光模式可让操作员在彩色模式下捕获完整场景细节或使用灯光以起到震慑作用。

H.265高效率视频编码

该摄像机采用效率高且性能优异的H.264和H.265/HEVC编码平台进行设计。能够以超低的网络负载传输高品质、高清晰度的视频。H.265的编码效率提高一倍，是IP视频监控系统的优选压缩标准。

智能数据流

智能编码功能，结合Intelligent Dynamic Noise Reduction技术和分析，将带宽占用量降至非常低的水平。场景中，只有相关的信息（如移动）或通过分析发现的物体才需要编码。

该摄像机能够进行四码流传输，使摄像机能够提供独立、可配置的视频流，通过有限带宽进行实况观看、录像或远程监控。

录像和存储管理

通过Bosch Video Recording Manager应用程序控制录像管理，或者直接通过摄像机使用本地存储和iSCSI目标，而无需录像软件。

将最大容量为2 TB的内存卡用于进行“前端”录像或用于Automatic Network Replenishment (ANR)技术以提高录像的可靠性。

RAM中的警前预录可减少网络上的带宽消耗，并能延长内存卡的有效使用寿命。

前端Intelligent Video Analytics

该摄像机包含最新版本的Intelligent Video Analytics应用程序，可供在预置位使用。

视频分析专为任务关键型应用设计，不仅能够可靠地探测、跟踪和分析移动对象，同时还能防止图像中的虚假源体意外触发报警（即使在恶劣天气条件下）。

还提供多条警戒线跨越探测、逗留探测、闲置/移走的物体探测、人群密度估计、占用情况和人数统计等高级任务，以便进行实况报警和取证搜索。可以基于大小、速度、方向、纵横比和颜色定义物体过滤器。

在简化的校准模式下，无论预置位如何，您只需为每个摄像机输入一次安装高度，因此能够显著缩短安装时间。

摄像机校准后，分析引擎可以自动将对象分为站立的人、汽车、自行车或卡车几种类别。

对特定用例的支持

视频分析软件可为多种应用提供专业默认值，从而实现轻松的设置。校准摄像机，然后只需选择所需的用例，并根据视野调整所提供的报警监视区和警戒线即可。这适用于以下场景：

- 防盗探测：面积小，单个报警监视区
- 防盗探测：长距离，必须触发两个报警监视区
- 人员计数
- 交通监控：逆行探测
- 交通监控：交通事件自动检测，包括逆行检测、行人检测、车辆慢行检测、非法停车检测和抛洒物检测

摄像机移动过程中的Video Analytics

在预置位之外，甚至当PTZ摄像机在巡视路线上移动或手动移动时，只要物体进入报警监视区，Intelligent Video Analytics应用程序都可进行探测并报警。可一次性为所有PTZ摄像机的视野指定报警监视区。摄像机在受监控区域中按照巡视路线扫视时，如果其视野中监视区内任意部分出现移动，摄像机就会自动触发报警。

Camera Trainer

Camera Trainer程序使用机器学习技术，用户可指定感兴趣的对象，摄像机以目标对象和非目标对象的示例为依据，形成针对性探测器。Intelligent Video Analytics应用程序探测移动物体，而Camera Trainer程序不同，它能探测移动和静止的物体，并当场对其进行分类。借助Configuration Manager，您可以使用相应摄像机中的实况视频和录像来配置Camera Trainer程序。由此形成的针对性探测器可以下载和上载，以便分配至其他摄像机。激活Camera Trainer程序需要使用免费许可证。

Intelligent Tracking

当摄像机中的Intelligent Video Analytics应用程序探测到物体或人员时，摄像机自动激活Intelligent Tracking功能，此功能可控制摄像机的摇摆/俯仰/变焦操作，以跟踪物体并使物体保留在场景中。

全新一代的Intelligent Tracking功能可确保摄像机移动更平稳，即使在颇具挑战性的场景中，也能更舒适地观看并更可靠地跟踪物体。

有可能产生干扰的背景移动（移动的树木、脉动光和繁忙的道路）的区域可加以遮挡。

摄像机支持2种Intelligent Tracking模式：

- 自动模式：在此模式下，摄像机跟踪Intelligent Video Analytics应用中已触发报警的任何物体。此模式在可明确定义报警案例的场景（例如，在预期没有任何移动时）中最有用。
- 单击模式：在该模式下，用户可以单击Intelligent Video Analytics应用程序探测到的任何物体，以启用摄像机跟踪选定物体的移动。此模式在可能出现正常场景活动的情形下使用最有效。

图像稳定

摄像机配备了内置的光学图像稳定功能，此功能可防止像素丢失并且性能优于电子图像稳定。

如果检测到振动，摄像机在垂直和水平轴上动态修正摇晃的视频，从而在监视器上产生非常清晰的图像和稳定的视场。

设置简单

该摄像机的用户界面非常直观，便于快速轻松地进行配置。提供了可配置场景模式和适于多种应用的设置。

- 标准

此模式适用于室内和室外的大多数标准场景。

• 灵敏度提升

此模式通过使用更长的曝光时间，在低照度场景中提供更高灵敏度，即使在光线很差的情况下也能产生明亮的图像。

• 快速移动

此模式用于监视交通场景中快速移动的对象，比如汽车。在此模式下，运动伪影被大幅减少，图像被优化为清晰和详细的彩色和黑白图像。

• 震动

此模式可提供更生动的图像以及更高的对比度、锐度和饱和度。

• 仅限彩色 (交通)

在此模式下，摄像机在低光照强度时不会切换成黑白模式。该模式经过优化，可以最大限度地减少运动伪影，并在城市监控和交通监控等应用场合中拍摄车辆/行人和交通信号灯的颜色（即使在夜间也是如此）。

• 照明灯

在使用MIC照明灯附件时，此模式性能更佳。

自动曝光(AE)区域和对焦区域

利用自动曝光(AE)功能，摄像机可计算整个场景的照明条件。然后，摄像机确定理想的光圈级别、增益和快门速度。在AE区域模式中，用户可以基于预置位在场景中指定特定区域。摄像机将计算指定区域的照明条件。然后，摄像机确定用来拍摄图像的理想光圈级别、增益和快门速度。与常规自动对焦模式不同，对焦区域模式允许用户在场景的指定区域进行对焦。

数据安全

必须采取特殊措施来确保设备访问和数据传输具备最高级别的安全性。在进行初始设置时，只能通过安全通道访问摄像机。您必须设置服务级密码才能访问摄像机功能。网页浏览器和查看客户端访问可使用HTTPS或其他安全协议进行保护。这些安全协议支持先进的TLS 1.2协议，以及更新的密码套件，包括使用256位密钥进行AES加密。摄像机中不能安装任何软件，且只能上传经过验证的固件。具有安全建议的三级密码保护允许用户自定义设备访问。网络和设备访问可以使用支持EAP/TLS协议的802.1x网络身份验证进行保护。嵌入式登录防火墙、板载可信平台模块(TPM)和公钥基础设施(PKI)支持可确保提供远离恶意攻击的良好保护。

高级证书处理提供：

- 在需要时自动创建的自签名唯一证书
- 用于身份验证的客户端和服务证书
- 作为身份验证凭证的客户端证书
- 具有加密私钥的证书

软件密封

如果摄像机配置已设定且不应更改，系统管理员可以启用软件保护功能来密封摄像机配置。密封状态的各种改变以及对既定配置进行的各种有意或无意的更改都将破坏密封。一旦如此，摄像机就会发送一条报警信息，视频管理系统可使用该信息来启动适当的报警方案。摄像机会创建一个单独的日志文件，其中包含影响密封状态的所有更改。

系统集成，符合ONVIF标准

摄像机符合ONVIF Profile S和ONVIF Profile G的规范。(ONVIF是开放式网络视频接口论坛的缩写。)对于H.265配置，摄像机还支持Media Service 2，它是ONVIF Profile T的一部分。遵守这些标准可保证不同制造商生产的网络视频产品之间的互操作性。第三方集成商可以轻松访问摄像机

的内部功能，以便集成到大项目。有关更多信息，请访问 Bosch Integration Partner Program (IPP)网站 (ipp.boschsecurity.com)。

易于安装

该摄像机支持在竖直、倒置或倾斜方向进行安装。现场倾斜功能允许安装人员将摄像机的上部向下倾斜至35°角。在这个角度，操作员可以看到摄像机正下方的场景。该摄像机经过特别的设计，安装快速而方便；这是博世IP视频安防产品的重要特征。

电源选项

可使用博世的高功率 PoE 中跨产品（单独销售），通过符合高功率以太网供电标准的网络，为该摄像机供电。采用此配置，只需一根电缆连接

(Cat5e/Cat6屏蔽式双绞线(STP))，即可查看和控制摄像机，并为之供电。

为了获得最大可靠性，您可以将该摄像机同时连接到大功率 PoE 中跨的冗余电源系统和独立的24 VAC电源。如果大功率PoE或24 VAC电源发生故障，摄像机将无缝转换为使用其他电源。

60 W中跨可以为没有照明灯附件的型号供电。95 W中跨可为所有型号的MIC IP ultra 7100i供电，包括具有照明灯附件的型号。

该摄像机也可以接受标准24 VAC电源（如果您不使用高功率 PoE网络接口的话）。用户实施的布线必须符合电气规则（2类电源级别）。

摄像机诊断

该摄像机具有多种内置感应器/高级诊断程序，将会在摄像机的 OSD 上显示有关摄像机运行状况的警告。诊断日志会记录各种事件，例如：

- 低电压 - 输入电源下降到低于摄像机变得不能工作时的级别。
- 高温 - 内部温度超过规格指标
- 低温 - 内部温度超过最低级别
- 高湿度 - 内部湿度超过 70%
- 高强度振动 - 超过可接受的加速力级别
- 摄像机工作的总小时数
- 照明灯老化历史记录

某些事件也会出现在摄像机的 OSD 上。

这些诊断记录可供安装或维修技术人员查看。

专业的可靠性

同所有博世产品一样，该摄像机的设计采用业内出色的设计流程，并且符合苛刻的测试标准，例如HALT（高加速寿命测试），该标准验证了产品的极限能力，确保产品在整个生命周期内可靠运行。

Project Assistant

Bosch的Project Assistant是市场上一款非常易于使用的应用程序，可为IP摄像机的初始安装和基本配置提供诸多便利。利用此应用程序，即使不在现场或未连接至摄像机，也可创建基本配置并与同事共享。在现场时，可将这些预配置应用至摄像机上，从而使安装过程变得更轻松、更省时。也可以集成之前配置的摄像机。该应用程序支持轻松查看并调整摄像机的视场。而且，该应用程序还会自动对受委托的摄像机生成综合报告。

认证标准

有关所有相关认证/标准的完整列表, 请参阅设备产品页面中“文档”选项卡上的在线目录中的产品测试报告。如果产品页面上没有该文档, 请联系您的销售代表。

电磁兼容性(EMC)	符合FCC 47 CFR第15部分、ICES-003和CE规章要求, 包括下列最新版本: EN 50130-4 EN 50121-4 (铁路应用) EN 55032 CISPR 32
产品安全	符合UL、CE、CSA、EN和IEC标准, 包括 UL 62368-1 UL 60950-1, Ed.2 CAN/CSA-C22.2 No. E60950-1B-07 EN 62368-1 EN 60950-1 EN 60950-22 CAN/CSA-C22.2 No. 62368-1-14 IEC 62368-1 Ed.2* IEC 60950-1 Ed.2** IEC 60950-22 Ed.2
标志	UL、CE、WEEE、RCM、EAC、VCCI、FCC和RoHS

*澳大利亚稳态测试(6.2.2.2)除外
** 澳大利亚稳态测试(5.4.10.2.3)除外

区域	合规/质量标记	
欧洲	CE	ST-VS 2019-L-001 DoC MIC Ultra Declaration of Conformity (DoC) - MIC IP ultra 7100i, MIC IP starlight 7100i
美国	UL	US-34299-UL 60950-1 for MIC IP ultra 7100i, MIC IP starlight 7100i

安装/配置说明

在下表中, “X”标识MIC IP摄像机型号电源选项。

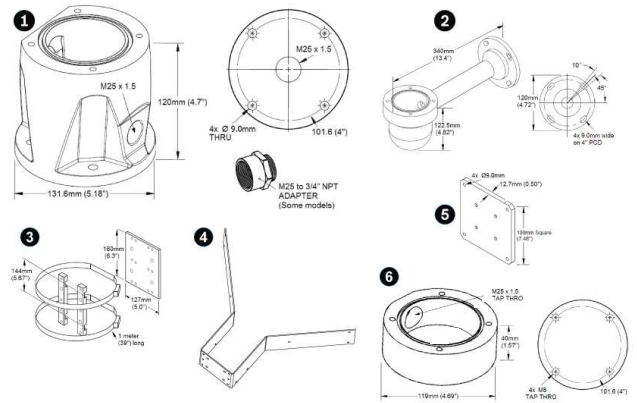
摄像机型号	60 W 中跨	95 W 中跨	24 VAC电源装置*
带有照明灯型号		X	X
不带照明灯型号	X	X	X

*推荐: 24V, 100VA, 4A, 带慢熔保险丝

安装支架选项

博世将MIC IP 7100i摄像机设计为适合在室外应用场合使用。在封闭的安装区域(例如在铸造厂、炉子附近等等), 摄像机外部的温度可能超过+65 °C (+149 °F)。如果将摄像机安装在封闭的区域, 请确保摄像机的工作温度最高不超过 +60 °C (+140 °F)。确保摄像机周围的空气循环, 以提供冷却。

下图标识了MIC摄像机的可选安装支架。有关详细信息, 请参阅每个支架的数据表。某些支架并非在所有地区提供。



图片 1: 可选安装底座, MIC IP 7100i系列

- 1 深型导管适配器
- 2 墙壁安装支架
- 3 立杆安装支架
- 4 墙角安装支架
- 5 壁装支撑板
- 6 浅型导管适配器

有关更多选项, 请参阅《MIC IP摄像机附件快速选购指南》(https://media.boschsecurity.com/fs/media/pb/media/support_1/tools/mic_ip_cameras_accessory_quick_selection_guide.pdf)。

随附部件

数量	组件
1	MIC IP ultra 7100i摄像机
1	扳手工具[用于卸下和连接铰帽, 以在需要时使摄像机倾斜, 以及在安装可选的照明灯附件(单独销售)时从摄像机前端卸下检修孔塞]
1	底座衬垫
1	RJ45耦合器
1	MAC地址标签
1	快速安装指南
1	安全须知

技术指标

成像器	1英寸Exmor R CMOS传感器
有效像素 (像素)	5544 x 3694 (20.47 MP)
镜头	12倍电动变焦; 9.3毫米至111.6毫米; F2.8至F4.5
视场(FOV) (已启用光学图像稳定功能)	6.1°至64.6° (6.1°至64.5°)

对焦	自动, 可以手动控制
光圈	自动, 可以手动控制
数字变焦	12倍 注: 当数字变焦<1.5倍时, 超高清晰度变焦功能将始终开启。若变焦值继续增高, 此功能不可用。

视频性能 - 灵敏度

(3100K, 反射率89%, 1/30, F1.6, 30 IRE)

彩色	0.292 lx
黑白	0.0110 lx

增益控制	AGC, 固定
孔径失真校正	水平和垂直
电子快门速度 (AES)	1/1秒至1/10000秒 (22级)
信噪比(SNR)	>55 dB
日/夜切换	自动红外滤镜
背光补偿 (BLC)	开/关/智能自动曝光(IAE)
白平衡	2000 K至10,000 K ATW (自动跟踪白平衡), AWB Hold (自动白平衡保持), Extended ATW (扩展自动跟踪白平衡), Manual (手动), Sodium Lamp Auto (钠灯自动), Sodium Lamp (钠灯)
日/夜	黑白, 彩色, 自动
防雾模式功能	在观看多雾或其他低对比度场景时, 提高可见度。
降噪	Intelligent Dynamic Noise Reduction

视频性能-动态范围

高动态范围 (根据 IEC 62676第5部分测量)	62 dB
----------------------------	-------

DORI	宽度	距离	物体
	WIDE 1X	TELE 12X	场景宽度
探测 25像素/米 (8像素/英尺)	121米 (397英尺)	1441米 (4728英尺)	154米 (505英尺)

DORI	宽度	距离	物体
观察 63像素/米 (19像素/英尺)	48米 (157英尺)	572米 (1877英尺)	61米 (200英尺)
识别 125像素/米 (38像素/英尺)	24米 (79英尺)	288米 (945英尺)	31米 (102英尺)
标识 250像素/米 (76像素/英尺)	12米 (39英尺)	144米 (472英尺)	15米 (49英尺)

标准/视频压缩	H.265、H.264 (ISO/IEC 14496)、M-JPEG、JPEG
---------	-----------------------------------------

流	四(4)个流: 两(2)个可配置的流 (采用 H.264或H.265格式) —(1)个仅限I 帧流 (基于第一个流) —(1)个M-JPEG流
---	-------------------------------------------------------------------------------

清晰度 (水平x垂直)

4K UHD	3840 x 2160
1080p HD	1920 x 1080
720p HD	1280 x 720
1.3 MP 5:4 (裁剪)	1280 x 1024
D1 4:3 (裁剪)	704 x 480
640 x 480	640 x 480
432p SD	768 x 432
288p SD	512 x 288
144p SD	256 x 144

协议	IPv4, IPv6, UDP, TCP, HTTP, HTTPS, RTP/RTCP, IGMP V2/V3, ICMP, ICMPv6, RTSP, FTP, ARP, DHCP, APIPA (Auto-IP, link local address), NTP (SNTP), SNMP (V1, V3, MIB-II), 802.1x, DNS, DNSv6, DDNS (DynDNS.org, selfHOST.de, no-ip.com), SMTP, iSCSI, UPnP (SSDP), DiffServ (QoS), LLDP, SOAP, Dropbox™, CHAP, digest authentication
----	---------------------------------------------------------------------------------------------------------------------------------------------------------------------------------------------------------------------------------------------------------------------------------------------------------------------------------

注: Dropbox是Dropbox, Inc.的商标

以太网	10BASE-T/100BASE-TX、自动侦测、半双工/全双工
加密	TLS 1.2、DES、3DES、AES
以太网连接器	RJ45

GOP结构	IP、IBP、IBBP
整体IP延迟	30 fps: 410毫秒 (典型)
互操作性	ONVIF Profile S、ONVIF Profile G、ONVIF Profile T、GB/T 28181、Auto-MDIX
扇区	4, 6, 8, 9, 12, or 16 user-selectable, independent 扇区, each with 20 characters per 字幕
隐私遮挡	32 individually configurable 隐私遮挡; maximum 8 per 预置位; programmable with 3, 4 or 5 corners; selectable color of 黑色, 白色, 灰色, or 马赛克, as well as an “自动” option in which the camera selects the most prevalent of the three colors in the background scene as the pattern color.
虚拟遮挡	24 individually configurable 虚拟遮挡 to hide parts of the scene (background motion such as moving trees, pulsating lights, busy roads, etc.) which should not be considered for flow analysis to trigger Intelligent Tracking.
预置位	256 预置位, each with 20 characters per 字幕
Guard Tours	Custom Recorded Tours - two (2), total duration 30 minutes: Pre-position tour - one (1), consisting of up to 256 scenes consecutively, and one (1) customized with up to 256 user-defined scenes
Supported Languages	English, Czech, Dutch, French, German, Italian, Polish, Portuguese, Russian, Spanish, Japanese, Chinese
Alarm control	Rules-based logic supports basic and complex pre-defined user-specified commands In its most basic form, a “rule” could define which input(s) should activate which output(s).
Washer Pump Interface	Control functions integrated. Alarm/Washer Interface Unit (MIC-ALM-WAS-24, 单独销售) provides electrical interface to a washer pump device (用户提供).
Camera status monitoring	Integrated sensors monitor operational status such as internal temperature, humidity level, incoming voltage level, vibration, and shock events.
诊断	Various status conditions are tracked in the internal diagnostic log. Critical fault conditions will also be displayed on screen.

驱动装置	集成式无刷水平转动/俯仰电机驱动
支持的安装方向	竖直、倒置、倾斜
水平转动范围	360°连续旋转
垂直转动角度	290° (带或不带照明灯)

俯仰范围	(带或不带照明灯) 竖直: -55°至+90°; 倒置: -95°至+55°; 倾斜: -80°至+65°
可变的水平转速	0.2°/秒 - 120°/秒
可变的俯仰速度	0.2°/秒 - 90°/秒
Intelligent Tracking速度	>0.2°/秒 (最低)
预置位速度	120°/秒
预置位精度	+/-0.05°
按缩放比例调整水平转动/俯仰的速度	是
杂音	<65 dB

输入电压	21-30 VAC, 50/60 Hz; 高功率以太网供电 (额定56VDC)
功耗 (典型), 不带照明灯	40 W
功耗 (典型), 带有照明灯	70 W
电流消耗, 24 VAC	~3.15A
电流消耗, 高功率PoE	~1.5A
冗余配置	可同时连接高功率PoE中跨和独立的24 VAC电源。如果任一电源发生故障, 该摄像机将自动切换到另一电源。
电涌保护	针对电源、数据和网络接口的内置电涌保护 (有关详细信息, 请参阅“A&E规格”。)

Accessory Interface/ Control Data	RS-485, simplex, user-selectable baud rate or auto-baud Used to communicate with optional Alarm/washer interface box (MIC-ALM-WAS-24) or with Bosch OSRD, Pelco P/D, Forward Vision, and Cohu serial protocols.
Chassis ground	Ground wire with connector lug

输入电压, 不带照明灯	RJ45连接器到60 W 高功率PoE中跨 (NPD-6001B) 或95 W 高功率PoE中跨 (NPD-9501A或NPD-9501-E), 或21-30 VAC, 50/60 Hz; 含凹型至凹型RJ45耦合器
输入电压, 带有照明灯	RJ45连接器到95 W 高功率PoE中跨 (NPD-9501A 或 NPD-9501-E) *或21-30 VAC, 50/60 Hz; 含凹型至凹型RJ45耦合器
摄像机电源	24 VAC (电源)
视频和控制	RJ45 100BASE-TX以太网; RS-485半双工 57600波特 (专用于MIC-ALM-WAS-24)

*必须购买NPD-9501A或NPD-9501-E才能使用高功率PoE解决方案。

Audio

Compression	G.711, AAC, and L16 (live and recording)
信噪比(SNR)	Audio-in: 47 dBA (A-weighting) Audio out: 50 dBA (A-weighting)
Mode	Two-way, full duplex audio communication
User connections	Line in: 15k ohm typical, 1.0Vrms, max Line out: 0.8Vrms at 12K ohm, typical
Serial protocols	Bosch OSRD, Pelco P/D, Forward Vision, and Cohu Note: A separate license (MVS-FCOM-PRCL) is required.

内存卡插槽 用户提供的全尺寸SD卡 (最大2 TB)
建议使用索尼工业级SD卡

客户有责任确保安装条件符合下面的指定标准。

注意: 装置包括内部加热器和风扇。

防水防尘等级/标准 安装在MIC-DCA或带MIC-SCA的MIC墙壁底座上时, 需要符合IEC 60529 IP66/IP68/类型6P (防尘和浸渍) 标准。
使用IP67连接器套件(MIC-9K-IP67-5PK)安装于摄像机底座连接器时需要符合IP67 (湿气和灰尘) 标准。使用非博世底座时, 也需要此套件。

外部机械撞击 (IK代码/防暴等级) IEC 62262 IK10 (不包括玻璃视窗)

工作温度 -40°C至+65°C (-40°F至+149°F)

根据NEMA TS 2-2003 (R2008)段落 2.1.5.1 (使用图2.1 检测配置文件) -34 °C至+74 °C (-30 °F至+165 °F) 持续15 小时

冷启动温度 -40°C (-40°F)
(PTZ操作前需要预热60分钟。)

存储温度 -45°C至+70°C (-49°F至+158°F)

湿度 0-100%

抗风荷载 持续风速达161千米/小时 (100英里/小时)

竖直或倒挂摄像机 (带有照明灯) 可在速度达241千米/小时 (150英里/小时) 的阵风中保持位置不变。

倾斜摄像机 (带有照明灯) 可在速度达257千米/小时 (160英里/小时) 的阵风中保持位置不变。

阻力系数:

- 不带照明灯0.91
- 带有照明灯0.946

Vibration IEC 60068-2-6: 10-150 Hz, 1.0G (0.5G on canted unit), 10m/s², 20 Sweeps
NEMA TS-2 Section 2.2.8: 5-30 Hz, 0.5G
MIL-STD-167-1A

Shock IEC 60068-2-27, Test Ea: Shock, half sine impulse, 11 ms, 45G (20G on canted unit), non-repetitive shocks (three shocks in each axis and in each direction)
NEMA TS 2 Section 2.2.9 Shock (Impact)
Test Half sine wave 11 ms, 10G

MIL-STD-810军用标准测试方法 MIL-STD-810-G, 501.5高温; MIL-STD-810-G, 502.5低温; MIL-STD-810-G, 503.5温度冲击; MIL-STD-810-G, 505.5太阳辐射; MIL-STD-810-G, 506.5雨; MIL-STD-810-G, 509.5盐雾; MIL-STD-810-G, 510.5沙尘

盐雾喷洒 (耐腐蚀测试) ISO 12944-6: C5-M (高); 铝质防护罩组件

尺寸 (宽x高x深) 不含照明灯附件或遮阳罩:
竖直、倒置:
287.93毫米 x 400.34毫米 x 210.65毫米
(11.34英寸 x 15.76英寸 x 8.29英寸)
倾斜:
260.25毫米 (10.2英寸) x 374.5毫米 (14.7英寸)

重量 8.7千克 (19.2磅)

视窗 平板玻璃, 带除霜器
除霜器在<= 5°C (41°F)时自动启动。

结构材料 电镀铸铝

窗口刮水器 集成的长使用寿命硅胶刮水器

遮阳罩 (在炎热天气防止太阳直射) 可选(单独销售)

倾斜	现场倾斜功能
彩色	黑色(RAL 9005)
标准涂层	防腐蚀粉末涂层, 粉末喷漆

订购信息

MIC-7504-Z12BR PTZ 8MP 12x IP68, 增强型, 黑色
结实耐用的PTZ摄像机; 4K UHD、12倍变焦、光学图像稳定、除霜器、SD卡插槽。
黑色 (RAL 9005)。粉末喷漆。
订单号 **MIC-7504-Z12BR | F.01U.353.585**

服务

EWE-MIC7IF-IW 12 mths full wrty ext MIC IP 7000i
保修期延长12个月
订单号 **EWE-MIC7IF-IW | F.01U.382.951**

供应商:

中国:
博世 (上海) 安保系统有限公司
上海市长宁区虹桥临空经济园区
福泉北路333号203幢8、9楼
邮编: 200335
电话: +86 21 2218 1111
传真: +86 21 2218 2099
www.boschsecurity.com.cn
服务邮箱: security@cn.bosch.com