

MIC-7504-Z12GR PTZ 8MP 12x IP68 mejorado, gris

MIC IP ultra 7100i



- ▶ Resolución UHD “4K” (3840 x 2160 píxeles) a 30 ips, zoom 12x con estabilización de imagen óptica (OIS)
- ▶ Resistencia y solidez excepcionales para cualquier aplicación en el exterior, incluyendo el control del tráfico (puentes, túneles o autopistas), la protección perimetral, la vigilancia urbana y la minería
- ▶ Camera Trainer integrado para entrenar la cámara con el fin de que reconozca los objetos especificados por el usuario, por ejemplo, objetos en movimiento y parados, para alertar a los operadores de cualquier actividad inusual en la escena
- ▶ Tecnología inteligente de vanguardia con Intelligent Tracking y detección de objetos, incluso con la cámara en movimiento
- ▶ Iluminador opcional con LEDs multiespectrales que distribuyen la luz IR de manera uniforme en el campo para evitar las zonas oscuras o un exceso de iluminación en la escena

MIC IP ultra 7100i, la primera cámara PTZ resistente con resolución UHD (“4K”), ofrece un nivel excepcional de calidad de imagen y fiabilidad en entornos extremos.

El diseño resistente de la cámara cumple las expectativas del cliente en entornos exigentes que superan las capacidades de las cámaras IP convencionales. Incluso en instalaciones sujetas a condiciones adversas de choques o vibraciones y a circunstancias meteorológicas extremas, la cámara proporciona imágenes de vídeo de alta calidad. La cámara es la opción idónea para:

- Transporte: autopistas, puentes/túneles y puertos
- Infraestructuras críticas: generación/transmisión de energía, refinerías/oleoductos y minería

- Alta seguridad: instalaciones gubernamentales y centros de datos
- Aplicaciones críticas en entornos exigentes que requieren imágenes de alta resolución
- Escenas complejas con muchos detalles en cualquier condición de iluminación
- Instalaciones en las que se desea evitar los tiempos de inactividad a causa de los altos costes para el servicio

Funciones

Diseño reforzado para aplicaciones extremas

La cámara está diseñada para soportar aplicaciones de vigilancia que van más allá de las capacidades mecánicas de los sistemas de posicionamiento convencionales. Todo el cuerpo metálico está

anodizado y se ha diseñado para resistir fuertes impactos o vibraciones de baja frecuencia. Los modelos de la cámara cumplen con la certificación IK10 de resistencia a impactos y con las normas IEC 60068 aplicables a vibraciones y choques. La cámara dispone de un sistema de posicionamiento de bucle cerrado. El sistema permite que la cámara mantenga su posición cuando está sometida a una vibración continua o después de un evento de choque extremo, incluso sin guiado o calibración de posición prefijada. La cámara se beneficia del conocimiento de Bosch en lo referente a ingeniería y revestimientos. Como resultado, los componentes metálicos de alta calidad y el acabado de la cámara ofrecen una protección sin precedentes contra la corrosión. La cámara se ha sometido a pruebas y cumple con la norma ISO 12944:6 C5-M: exigencia muy elevada (marítima) sobre los componentes de carcasas de aluminio.

Desempañador en la ventana de visualización

El desempañador de la ventana ayuda a disminuir o impedir la acumulación de hielo en la ventana de la cámara. Incluso en entornos muy fríos en los que las ventanas de otras cámaras se congelan, la cámara MIC permite ver más y mejor.

Diseño robusto compatible con la norma líder del sector IP68, Tipo 6P, IK10

Las cámaras MIC, que se certifican tras someterse a rigurosas pruebas de polvo e inmersión (IP68, Tipo 6P) y de impacto (IK10), se adaptan perfectamente a la instalación en los entornos más complejos. La carcasa de aluminio anodizado y el revestimiento resistente de pintura pulverizada proporcionan una excepcional protección contra la corrosión a cada cámara MIC. Una junta tórica fiable protege completamente los componentes internos del entorno exterior, por lo que no hay necesidad de presurizar la cámara. Para garantizar la integridad de la unidad, la fábrica comprueba que no hay fugas en cada cámara MIC antes de enviarla.

Mecanismo de giro e inclinación

El mecanismo de giro e inclinación es un sistema reforzado con accionamiento directo. Los motores sin escobillas controlan directamente el movimiento de giro e inclinación utilizando un tren de engranajes optimizado, diseñado para minimizar la holgura y apoyar un funcionamiento continuo sin desgaste significativo por el uso.

Con un giro continuo y completo de 360° y control de inclinación de 290° (en modelos verticales con iluminadores) y giro muy rápido (120°/segundo) e inclinación (90°/segundo) para una capacidad de visión excepcional, la cámara supera en rendimiento a otras cámaras de su clase.

Ajustar al zoom

Al dibujar un cuadro en la imagen, se activará que la cámara haga zoom a la posición correcta.

Iluminación en modo dual

El accesorio iluminador MIC (se vende por separado) cuenta con LEDs IR y de Luz blanca. El iluminador es instalable in situ.

Nota: las cámaras de esta familia de productos son compatibles únicamente con los modelos MIC-ILx-400. Las distancias y el rendimiento dependen de las condiciones de iluminación ambiental. En la tabla siguiente se identifica la aplicación para cada tipo de LED.

Aplicación	Tipo de iluminador
Iluminación de corto alcance	LED IR de 940 nm
Detección de largo alcance	LED IR de 850 nm
Identificación y disuasión	LED de Luz blanca

La cámara MIC puede dirigir el haz de IR dinámicamente para que la intensidad de la iluminación coincida con el campo de visión de la cámara según el nivel de zoom.

La intensidad del haz se controla automática o manualmente, dependiendo de la preferencia del usuario. La sobreexposición se reduce al disminuir la intensidad.

La tecnología Luz constante patentada integrada proporciona un nivel constante de iluminación durante toda la vida útil del producto, incluso con temperaturas oscilantes.

El modo Luz blanca permite al operador captar los detalles de la escena completa en color o utilizar la luz con efecto disuasorio.

Codificación de vídeo de alta eficiencia H.265

La cámara se ha diseñado en la plataforma de codificación más eficaz y potente H.264 y H.265/HEVC. La cámara tiene capacidad para ofrecer vídeo de alta calidad y alta resolución con una carga de la red muy baja. Con el doble de eficiencia de codificación, H.265 es el estándar de compresión preferido para sistemas de videovigilancia IP.

Flujo inteligente

Las capacidades de codificación inteligentes, junto con la tecnología Intelligent Dynamic Noise Reduction y el análisis, reducen el consumo de ancho de banda a niveles extremadamente bajos. Solo es necesario codificar la información relevante de la escena, como el movimiento o los objetos encontrados con el análisis.

La cámara es capaz de realizar transmisiones de flujo cuádruple, lo que permite generar flujos configurables independientes para visualizaciones en directo, grabaciones o monitorización remota a través de anchos de banda restringidos.

Grabación y gestión de almacenamiento

Controle la gestión de las grabaciones con la aplicación Bosch Video Recording Manager o use el almacenamiento local y los destinos iSCSI directamente en la cámara sin software de grabación. Use una tarjeta de memoria con un máximo de 2 TB para grabar "en origen" o para que la tecnología Automatic Network Replenishment (ANR) mejore la fiabilidad de la grabación.

La grabación previa a la alarma en la RAM reduce el consumo de ancho de banda en la red y amplía la vida útil de la tarjeta de memoria.

Intelligent Video Analytics en origen

La cámara incluye la última versión de la aplicación Intelligent Video Analytics para el uso en posiciones prefijadas.

Diseñado para aplicaciones en situaciones críticas, Video Analytics puede detectar, seguir y analizar objetos en movimiento de manera fiable mientras elimina las falsas alarmas generadas por fuentes engañosas en la imagen, incluso en condiciones meteorológicas adversas.

Hay tareas avanzadas disponibles como cruces de líneas múltiples, merodeo, detección de objetos abandonados/sustraídos, estimación de densidad de multitud, recuento de ocupación y personas para alarmas en directo y búsqueda científica. Se pueden definir filtros de objetos basados en tamaño, velocidad, dirección, relación de aspecto y color. Un modo de calibración simplificada reduce considerablemente el tiempo de instalación, ya que solo es necesario introducir la altura de instalación una vez para cada cámara, independientemente de las posiciones prefijadas.

Una vez calibrada la cámara, el motor de análisis puede clasificar automáticamente los objetos como personas de pie, coches, bicicletas o camiones.

Soporte para casos específicos

El software Video Analytics ofrece una configuración sencilla, ya que proporciona valores predeterminados óptimos para distintas aplicaciones. Basta con calibrar la cámara y, a continuación, sencillamente, seleccionar el caso de uso deseado y adaptar los campos de alarmas y las líneas que se ofrecen en el campo de visión. Está disponible para los siguientes escenarios:

- Detección de intrusión: área pequeña, un solo campo de alarma
- Detección de intrusión: distancia larga, se deben activar dos campos de alarma
- Recuento de personas
- Control del tráfico: detección de circulación en sentido contrario
- Control del tráfico: detección automática de incidentes con detección de circulación en sentido contrario, detección de peatones, vehículos lentos, vehículos detenidos y objetos abandonados

Video Analytics mientras la cámara está en movimiento

Fuera de posiciones prefijadas e incluso mientras la cámara PTZ está en movimiento, ya sea en rondas de vigilancia o manualmente, la aplicación Intelligent Video Analytics puede detectar e iniciar alarmas cuando los objetos se encuentran en los campos de alarma. Estos campos de alarma se definen una sola vez para todas las vistas de cámara PTZ. La cámara puede activar automáticamente una alarma si se activa cualquier parte de un campo de su vista mientras realiza una ronda de vigilancia por las áreas monitorizadas.

Camera Trainer

A partir de los ejemplos de objetos que se desea captar y de objetos que no se desea captar, el programa Camera Trainer utiliza el aprendizaje automático para permitir al usuario definir los objetos de interés y generar detectores para ellos. A diferencia de los objetos en movimiento que detecta la aplicación Intelligent Video Analytics, el programa Camera Trainer detecta tanto los objetos en movimiento como los estacionarios y los clasifica inmediatamente. Mediante Configuration Manager, puede configurar el programa Camera Trainer usando el vídeo en directo y las grabaciones disponibles a través de la cámara correspondiente. Los detectores resultantes se pueden descargar y cargar para su distribución a otras cámaras.

Para activar el programa de Camera Trainer se precisa una licencia gratuita.

Intelligent Tracking

Cuando la aplicación Intelligent Video Analytics de la cámara detecta objetos o personas, la cámara puede activar automáticamente la función Intelligent Tracking, que controla las acciones de giro/inclinación/zoom de la cámara para realizar un seguimiento de los objetos y mantenerlos a la vista. La última generación de la característica Intelligent Tracking garantiza un movimiento más suave de la cámara para una visualización más cómoda y un seguimiento de objetos más fiable, incluso en escenas complejas.

Las zonas con algún movimiento en segundo plano que puede interferir (movimiento de los árboles, luces parpadeante y carreteras con tráfico denso) se pueden ocultar.

La cámara admite 2 modos de Intelligent Tracking:

- Modo Auto: en este modo, la cámara sigue a cualquier objeto que haya disparado una alarma en la aplicación Intelligent Video Analytics. Este modo es más útil para las situaciones en que los casos de alarma se pueden definir claramente, por ejemplo, cuando no se espera que haya ningún movimiento.
- Modo clic: en este modo, los usuarios pueden hacer clic en cualquier objeto detectado por la aplicación Intelligent Video Analytics para permitir que la cámara siga el movimiento del objeto seleccionado.

Este modo resulta especialmente útil para situaciones en las que se espera actividad normal en la escena.

Estabilización de la imagen

La cámara incorpora una característica de Estabilización de la imagen óptica integrada que evita la pérdida de píxeles y supera el rendimiento de la Estabilización de la imagen electrónica.

Si detecta cualquier vibración, la cámara corrige dinámicamente el vídeo inestable en los ejes vertical y horizontal, lo que da como resultado una calidad de imagen excepcional y un campo de visión estable en el monitor.

Fácil configuración

La cámara tiene una interfaz de usuario muy intuitiva que facilita y agiliza la configuración. Dispone de modos de escena configurables con los mejores ajustes para una gran variedad de aplicaciones.

- **Estándar**

Este modo está optimizado para la mayoría de las escenas estándar tanto en interiores como en exteriores.

- **Refuerzo de la sensibilidad**

Este modo proporciona la máxima sensibilidad en escenas con poca luz utilizando tiempos de exposición más largos, lo cual da como resultado imágenes brillantes incluso con muy poca luz.

- **Movimiento rápido**

Este modo se utiliza para monitorizar objetos que se mueven con rapidez, como los coches en escenas de tráfico. Se minimizan los artefactos de movimiento y se optimiza la imagen para obtener una imagen nítida monocroma y en color.

- **Vibrante**

Este modo proporciona una imagen más nítida con mayor contraste, nitidez y saturación.

- **Solo color (tráfico)**

En este modo, la cámara no cambia al modo monocromo con niveles bajos de luz. El modo está optimizado para minimizar los artefactos de movimiento y para capturar el color de los vehículos o peatones y de las luces de tráfico incluso durante la noche, en situaciones como la vigilancia de la ciudad y el control del tráfico.

- **Iluminador**

Este modo ofrece un rendimiento optimizado al utilizar el accesorio iluminador de MIC.

Región de Exposición Automática (AE) y región de enfoque

Con la función de Exposición Automática (EA), la cámara calcula el estado de iluminación de toda la escena. A continuación, la cámara determina el nivel óptimo de iris, ganancia y velocidad del obturador. En el modo de región de EA, los usuarios pueden designar un área concreta de la escena en función de las posiciones prefijadas. La cámara calcula la condición de iluminación del área especificada. A

continuación, la cámara determina el nivel óptimo de iris, ganancia y velocidad del obturador para obtener una imagen.

El modo de región de enfoque, a diferencia del modo auto foco normal, permite a los usuarios centrar su atención en un área especificada de la escena.

Seguridad de los datos

Se requieren medidas especiales para garantizar el máximo nivel de seguridad para el acceso a los dispositivos y para el transporte de datos. En la configuración inicial, solo se puede acceder a la cámara a través de canales seguros. Es necesario configurar una contraseña de nivel de servicio para acceder a las funciones de la cámara.

El acceso al navegador web y al cliente de visualización se puede proteger utilizando HTTPS u otros protocolos seguros compatibles con el protocolo TLS 1.2 de vanguardia con conjuntos de cifrado actualizados que incluyen la codificación AES con teclas de 256 bits. No se puede instalar ningún software en la cámara y solo se puede cargar firmware autenticado. Una protección con contraseña de tres niveles con las recomendaciones de seguridad permite a los usuarios personalizar el acceso a los dispositivos. El acceso a la red y al dispositivo se puede proteger utilizando la autenticación de red 802.1x con el protocolo EAP/TLS. La protección contra ataques malintencionados queda completamente garantizada por el cortafuegos para inicio de sesión incorporado, el módulo de plataforma segura (TPM) y la compatibilidad con la infraestructura de claves públicas (PKI). La manipulación avanzada de certificados ofrece lo siguiente:

- Posibilidad de crear automáticamente certificados exclusivos y autofirmados siempre que sea necesario
- Certificados de cliente y de servidor para tareas de autenticación
- Certificados de cliente para comprobar la autenticidad
- Certificados con claves privadas codificadas

Sellado por software

Una vez establecida la configuración de la cámara, que no se debe cambiar, los administradores del sistema pueden activar la protección de software que sella la configuración de la cámara. Cualquier cambio del estado de sellado o de la configuración estática, ya sea accidental o intencionado, romperá el sellado. La cámara envía entonces un mensaje de alarma que el sistema de gestión de vídeo puede utilizar para iniciar una situación de alarma adecuada. La cámara crea un archivo de registro independiente con todos los cambios que afectan al estado de sellado.

Integración del sistema y conformidad con ONVIF

La cámara cumple las especificaciones de ONVIF Profile S y ONVIF Profile G. (ONVIF es el acrónimo de Open Network Video Interface Forum). Para la

configuración de H.265, la cámara también es compatible con Media Service 2, que forma parte de ONVIF Profile T. El cumplimiento de estos estándares garantiza la interoperabilidad entre productos de vídeo en red con independencia del fabricante. Los integradores de otros fabricantes pueden acceder fácilmente al conjunto de funciones internas de la cámara para su integración en proyectos grandes. Para obtener más información, consulte el sitio web de Bosch Integration Partner Program (IPP) (ipp.boschsecurity.com).

Facilidad de instalación

La cámara se puede montar con orientación Vertical, invertida o inclinada. La Posibilidad de inclinación in situ permite a los instaladores inclinar hacia abajo la sección superior de la cámara a un ángulo de 35°. En este ángulo, los operadores pueden ver la escena justo debajo de la cámara.

El diseño de la cámara cumple con una de las características clave de los productos de seguridad por vídeo IP de Bosch: una instalación rápida y sencilla.

Opciones de alimentación

La cámara se puede alimentar a través de una red compatible con alta alimentación a través de Ethernet usando un modelo de Bosch de Midspan PoE de alta potencia (se vende por separado). Con esta configuración, solo se necesita una única conexión de cable

(par trenzado blindado o STP Cat5e/Cat6) para ver, alimentar y controlar la cámara.

Para una máxima fiabilidad, la cámara puede funcionar con un sistema de alimentación redundante Midspan PoE de alta potencia y una fuente de alimentación independiente de 24 V CA conectados al mismo tiempo. Si el sistema PoE de alta potencia o la fuente de alimentación de 24 VCA fallan, la cámara pasa a utilizar la otra fuente de alimentación sin interrupciones.

El midspan de 60 W puede suministrar alimentación a los modelos sin accesorio de iluminador. Los midspans de 95 W pueden proporcionar alimentación a todos los modelos de MIC IP ultra 7100i, incluidos los que contienen el accesorio de iluminador.

La cámara también puede aceptar una 24 VCA fuente de alimentación estándar si no se va a utilizar una interfaz de red de Alta potencia. El cableado suministrado por el usuario debe estar en conformidad con los códigos de electricidad (clase 2 de niveles de alimentación).

Diagnósticos de la cámara

La cámara dispone de varios diagnósticos avanzados/sensores integrados que muestran avisos en el OSD de la cámara sobre el estado de la cámara. El registro de diagnóstico guarda eventos como:

- Baja tensión: una caída de alimentación entrante por debajo del nivel en el que la cámara no puede funcionar.

- Temperatura alta: la temperatura interna supera las especificaciones.
- Temperatura baja: la temperatura interna supera los niveles mínimos.
- Humedad alta: la humedad interna supera el 70%.
- Vibración alta: se ha superado el nivel aceptable de fuerzas de aceleración.
- Total de horas de funcionamiento de la cámara.
- Historial de deterioro del iluminador.

Algunos eventos también aparecen en el OSD de la cámara.

Estos registros de diagnóstico están disponibles para que el técnico de instalación o mantenimiento los revise.

Fiabilidad insuperable

Como todos los productos Bosch, la cámara se ha diseñado según el mejor proceso de diseño del sector y está sujeta a las normas más estrictas de pruebas como HALT (del inglés "highly accelerated life testing", prueba de vida útil altamente acelerada), que supera los límites de los productos para asegurar la fiabilidad durante el periodo de vida.

Project Assistant

Project Assistant de Bosch es la aplicación más fácil de usar del mercado para la instalación inicial y la configuración básica de cámaras IP. Ya es posible crear las configuraciones básicas desde fuera de las instalaciones y sin conexión a la cámara, y compartirlas con otros colegas. Estas configuraciones previas se pueden enviar a la cámara in situ, lo cual facilita y ahorra tiempo en el proceso de instalación. Las cámaras configuradas previamente también se pueden integrar. La aplicación permite visualizar y ajustar el campo de visión de la cámara fácilmente. La aplicación genera automáticamente un informe detallado de las cámaras puestas en servicio.

Certificaciones y aprobaciones

Para obtener una lista completa de todas las certificaciones y los estándares relacionados, consulte el informe de pruebas de productos disponible en el catálogo en línea, en la pestaña Documentos de la página de producto del dispositivo. Si el documento no está disponible en la página del producto, póngase en contacto con su representante de ventas.

Compatibilidad electromagnética (CEM)	Cumple con las normas FCC 47 CFR, apartado 15, ICES-003 y CE, incluidas las versiones más recientes de: EN 50130-4 EN 50121-4 (aplicaciones ferroviarias) EN 55032
---------------------------------------	---

	CISPR 32
Seguridad del producto	Cumple con las normas CE, UL, CSA, EN e IEC, incluidas: UL 62368-1 UL 60950-1, ed. 2 CAN/CSA-C22.2 N.º E60950-1B-07 EN 62368-1 EN 60950-1 EN 60950-22 CAN/CSA-C22.2 N.º 62368-1-14 IEC 62368-1 Ed.2* IEC 60950-1 Ed.2** IEC 60950-22 Ed.2
Marcas	UL, CE, WEEE, RCM, EAC, VCCI, FCC, RoHS

* Excepto la prueba de estado estacionario (6.2.2.2) para Australia
** Excepto la prueba de estado estacionario (5.4.10.2.3) para Australia

Región	Marcas de calidad/cumplimiento normativo
Europa	CE ST-VS 2019-L-001 DoC MIC Ultra Declaration of Conformity (DoC) - MIC IP ultra 7100i, MIC IP starlight 7100i
EE. UU.	UL US-34299-UL 60950-1 for MIC IP ultra 7100i, MIC IP starlight 7100i

Notas de configuración/instalación

En la siguiente tabla, se indican con una "X" las opciones de fuente de alimentación para los modelos de cámara MIC IP.

Modelos de cámara	midspan de 60 W	midspan de 95 W	Fuente de alimentación de 24 VCA*
Modelos con iluminador		X	X
Modelos sin iluminador	X	X	X

* recomendada: de 24 V a 100 VA, 4 A con fusible de acción retardada

Opciones de soporte de montaje

Cámaras MIC IP 7100i diseñadas por Bosch para su uso en aplicaciones de exterior. En un área de instalación cerrada (por ejemplo, en una fundición, cerca de un horno, etc.), las temperaturas exteriores a la cámara pueden superar los + 65 °C (+149 °F). Si instala una cámara en un recinto cerrado, asegúrese de que la temperatura de funcionamiento de la cámara es como máximo de + 60 °C (+ 140 °F). Asegúrese de que el aire circula alrededor de la cámara para proporcionar refrigeración.

La figura siguiente identifica los soportes de montaje opcionales para las cámaras MIC. Consulte las hojas de datos de cada soporte en concreto para obtener más información. Algunos soportes pueden no estar disponibles en todas las regiones.

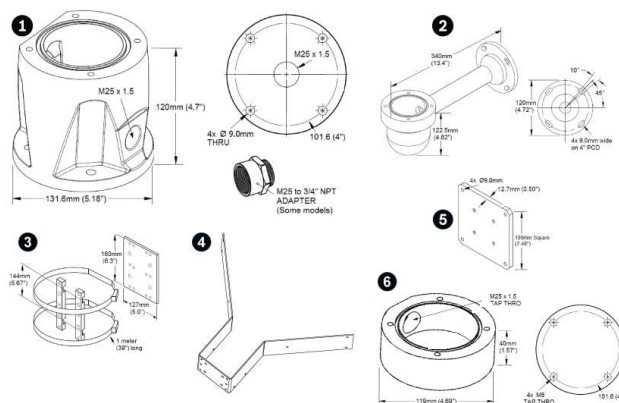


Fig. 1: Soportes opcionales, serie MIC IP 7100i

- 1 Adaptador de conducción de perfil largo
- 2 Soporte de montaje en pared
- 3 Soporte para montaje en poste
- 4 Soporte de montaje en esquina
- 5 Placa extensora de montaje de pared
- 6 Adaptador de conducción de perfil corto

Para ver más opciones, consulte la guía de selección rápida de accesorios para cámaras MIC IP (https://media.boschsecurity.com/fs/media/pb/media/support_1/tools/mic_ip_cameras_accessory_quick_selection_guide.pdf).

Piezas incluidas

Cantidad	Componente
1	Cámara MIC IP ultra 7100i
1	llave inglesa [para retirar y conectar las tapas de la horquilla para inclinar la cámara si fuera necesario, así como para retirar la tapa de acceso del cabezal de la cámara al instalar el accesorio iluminador opcional (se vende por separado)]
1	junta de base
1	Acoplador RJ45
1	Etiquetas Dirección MAC
1	Guía de instalación rápida
1	Instrucciones de seguridad

Especificaciones técnicas

Sensor de imágenes	Sensor CMOS Exmor R de 1 pulgada
--------------------	----------------------------------

Elementos efectivos de la imagen (píxeles)	5544 x 3694 (20,47 MP)
Lente	Zoom motorizado de 12x; de 9,3 mm a 111,6 mm; de F2.8 a F4.5
Campo de visión (con estabilizador de imagen óptica activado)	De 6,1° a 64,6° (de 6,1° a 64,5°)
Enfoque	Automático con anulación manual
Iris	Automático con anulación manual
Zoom digital	12X Nota: el zoom de alta resolución está siempre activado cuando el zoom digital es < 1,5X. Esta característica no está disponible para los valores de zoom más altos.
Rendimiento de vídeo: sensibilidad	
(3100K, reflectividad 89 %, 1/30, F1.6, 30 IRE)	
Color	0,292 lx
Monocromo	0,0110 lx
Control de ganancia	AGC, Fija
Corrección de apertura	Horizontal y vertical
Velocidad del obturador electrónico (AES)	De 1/1 a 1/10000 s (22 incrementos)
Relación señal/ruido (S/R)	>55 dB
Conmutador Día/Noche	Filtro de corte IR automático
Compensación de retroiluminación (BLC)	Activado/Desactivado/Intelligent Auto Exposure (IAE)
Equilibrio de blancos	De 2.000 K a 10.000 K ATW, AWB en espera, ATW ampliado, manual, lámpara de sodio automática, lámpara de sodio
Día/Noche	Monocromo, Color, Autom.

Función de modo antiniebla	Mejora la visibilidad durante la visualización de niebla u otras escenas de bajo contraste.
----------------------------	---

Reducción de ruido	Intelligent Dynamic Noise Reduction
--------------------	-------------------------------------

Rendimiento de vídeo: rango dinámico	
Alto rango dinámico (medido conforme a la norma IEC 62676 Parte 5)	62 dB

DORI	Distancia	al	objeto
	GRAN ANGULAR 1X	TELE 12X	Anchura de escena
Detección 25 píxeles/m (8 píxeles/ft)	121 m (397 pies)	1441 m (4728 pies)	154 m (505 pies)
Observación 63 píxeles/m (19 píxeles/pie)	48 m (157 pies)	572 m (1877 pies)	61 m (200 pies)
Reconocimiento 125 píxeles/m (38 píxeles/pie)	24 m (79 pies)	288 m (945 pies)	31 m (102 pies)
Identificación 250 píxeles/m (76 píxeles/pie)	12 m (39 pies)	144 m (472 pies)	15 m (49 pies)

Norma/compresión de vídeo	H.265, H.264 (ISO/IEC 14496), M-JPEG, JPEG
Flujos	Cuatro (4) flujos: dos (2) flujos configurables en H.264 o H.265 Un (1) Flujo de fotogramas I sólo basado en el primer flujo Un (1) M-JPEG Flujo

Resoluciones (H x V)	
4K UHD	3840 x 2160
1080p HD	1920 x 1080
720p HD	1280 x 720
1,3 MP 5:4 (recortado)	1280 x 1024
D1 4:3 (recortado)	704 x 480
640 x 480	640 x 480
432p SD	768 x 432
288p SD	512 x 288

144p SD	256 x 144
Protocolos	IPv4, IPv6, UDP, TCP, HTTP, HTTPS, RTP/RTCP, IGMP V2/V3, ICMP, ICMPv6, RTSP, FTP, ARP, DHCP, APIPA (Auto-IP, link local address), NTP (SNTP), SNMP (V1, V3, MIB-II), 802.1x, DNS, DNSv6, DDNS (DynDNS.org, selfHOST.de, no-ip.com), SMTP, iSCSI, UPnP (SSDP), DiffServ (QoS), LLDP, SOAP, Dropbox™, CHAP, digest authentication
Nota: Dropbox es una marca registrada de Dropbox, Inc.	
Ethernet	10BASE-T/100BASE-TX, detección automática, dúplex completo/semidúplex, Auto-MDI-X
Codificación	TLS 1.2, DES, 3DES, AES
Conector Ethernet	RJ45
Estructura GOP	IP, IBP, IBBP
Retardo de IP absoluto	30 ips: 410 ms (típico)
Interoperabilidad	ONVIF Profile S, ONVIF Profile G, ONVIF Profile T
Sectores	4, 6, 8, 9, 12, or 16 user-selectable, independent Sectores, each with 20 characters per Título
Máscaras de privacidad	32 individually configurable Máscaras de privacidad; maximum 8 per Posición prefijada; programmable with 3, 4 or 5 corners; selectable color of Negro, Blanco, Gris, or Mosaico, as well as an "Autom." option in which the camera selects the most prevalent of the three colors in the background scene as the pattern color.
Máscaras virtuales	24 individually configurable Máscaras virtuales to hide parts of the scene (background motion such as moving trees, pulsating lights, busy roads, etc.) which should not be considered for flow analysis to trigger Intelligent Tracking.
Posiciones prefijadas	256 Posiciones prefijadas, each with 20 characters per Título
Guard Tours	Custom Recorded Tours - two (2), total duration 30 minutes: Pre-position tour - one (1), consisting of up to 256 scenes consecutively, and one (1) customized with up to 256 user-defined scenes
Supported Languages	English, Czech, Dutch, French, German, Italian, Polish, Portuguese, Russian, Spanish, Japanese, Chinese

Alarm control	Rules-based logic supports basic and complex pre-defined user-specified commands In its most basic form, a "rule" could define which input(s) should activate which output(s).
Washer Pump Interface	Control functions integrated. Alarm/Washer Interface Unit (MIC-ALM-WAS-24, se vende por separado) provides electrical interface to a washer pump device (suministrado por el usuario).
Camera status monitoring	Integrated sensors monitor operational status such as internal temperature, humidity level, incoming voltage level, vibration, and shock events.
Diagnóstico	Various status conditions are tracked in the internal diagnostic log. Critical fault conditions will also be displayed on screen.
Unidad de accionamiento	Accionamiento mediante motor, sin escobillas, de giro/inclinación integral
Orientación de montaje admitida	Vertical, Invertida, Posición inclinada
Rango de giro	Rotación continua de 360°
Ángulo de inclinación	290° (con o sin iluminador)
Rango de inclinación	(Con o sin iluminador) en posición vertical: de -55° a +90°; Invertida: de -95° a +55°; Posición inclinada: de -80° a +65°
Velocidad de giro variable	0,2°/segundo - 120°/segundo
Velocidad de inclinación variable	0,2°/segundo - 90°/segundo
Velocidad de Intelligent Tracking	>0,2°/segundo (mínimo)
Velocidad de Posiciones prefijadas	120°/segundo
Precisión de preposición	+/-0.05°
Giro e inclinación proporcionales al zoom	Sí
Ruido audible	<65 dB
Tensión de entrada	21-30 VCA, 50/60 Hz; alta potencia a través de Ethernet (56 VCC nominales)
Consumo de energía (normal), sin iluminador	40 W

Consumo de energía (normal), con iluminador	70 W
Consumo de corriente, 24 V de CA	~3,15 A
Consumo de corriente, Alta potencia	~1,5 A
Configuración redundante	Conectar tanto un Midspan PoE de alta potencia como una fuente de alimentación de 24 V de CA independiente. Si alguna fuente de alimentación falla, la cámara cambia automáticamente a la otra fuente de alimentación.
Protección contra las subidas de tensión	Protección contra las subidas de tensión integrada para interfaces de red, de datos y de alimentación (consulte las especificaciones A/E para obtener información detallada).
Accessory Interface/ Control Data	RS-485, simplex, user-selectable baud rate or auto-baud Used to communicate with optional Alarm/washer interface box (MIC-ALM-WAS-24) or with Bosch OSRD, Pelco P/D, Forward Vision, and Cohu serial protocols.
Chassis ground	Ground wire with connector lug
Tensión de entrada, sin iluminador	Conector RJ45 a Midspan PoE de alta potencia (NPD-6001B) de 60 W o Midspan PoE de alta potencia (NPD-9501A o NPD-9501-E) de 95 W, o bien 21-30 VCA, 50/60 Hz; acoplador RJ45 de hembra a hembra incluido
Tensión de entrada, con iluminador	Conector RJ45 a Midspan PoE de alta potencia (NPD-9501A o NPD-9501-E)* de 95 W o 21-30 VCA, 50/60 Hz; acoplador RJ45 de hembra a hembra incluido
Alimentación, cámara	24 VCA (fuente de alimentación)
Vídeo y control	RJ45 100BASE-TX Ethernet; RS-485 semidúplex, 57600 baudios (exclusivo para MIC-ALM-WAS-24)

* Se debe comprar NPD-9501A o NPD-9501-E para usar la solución Alta potencia.

Audio

Compression	G.711, AAC, and L16 (live and recording)
Relación señal/ruido (S/R)	Audio-in: 47 dBA (A-weighting) Audio out: 50 dBA (A-weighting)
Mode	Two-way, full duplex audio communication

User connections	Line in: 15k ohm typical, 1.0Vrms, max Line out: 0.8Vrms at 12K ohm, typical
Serial protocols	Bosch OSRD, Pelco P/D, Forward Vision, and Cohu Note: A separate license (MVS-FCOM-PRCL) is required.
Ranura para tarjeta de memoria	Tarjeta SD completa suministrada por el usuario (máximo de 2 TB) Recomendado: tarjetas SD Sony para uso industrial

El cliente es responsable de asegurarse de que la instalación cumple con las tensiones que se especifican a continuación.

Nota: la unidad incluye calefactor interno y ventilador.

Temperatura de funcionamiento	De -40 °C a +65 °C (de -40 °F a +149 °F)
NEMA TS 2-2003 (R2008), pár. 2.1.5.1 utilizando el perfil de prueba de la figura 2.1	de -34 °C a +74 °C (de -30 °F a +165 °F) durante 15 horas
Temperatura de inicio en frío	-40 °C (-40 °F) (requiere un calentamiento de 60 minutos antes de realizar operaciones PTZ).
Temperatura de almacenamiento	De -45 °C a +70 °C (de -49 °F a +158 °F)
Humedad	0-100%

Carga de viento	Vientos sostenidos de hasta 161 km/h (100 mph) La cámara vertical o invertida con iluminador mantiene su posición con ráfagas de hasta 241 km/h (150 mph). La cámara inclinada con iluminador mantiene su posición con ráfagas de hasta 257 km/h (160 mph). Coeficiente de arrastre: <ul style="list-style-type: none"> • Sin iluminador 0,91 • Con iluminador 0,946
-----------------	---

Vibración	IEC 60068-2-6: 10-150 Hz, 1,0 G (0,5 G en unidad inclinada), 10 m/s ² , 20 barridos NEMA TS-2 Sección 2.2.8: 5-30 Hz, 0.5G MIL-STD-167-1A
-----------	---

Choque	IEC 60068-2-27, prueba EA: choque, impulso semisinusoidal, 11 ms, 45 G (20 G con unidad inclinada), choques sin repeticiones (tres choques en cada eje y en cada dirección) Choque (impacto) conforme a NEMA TS 2, sección 2.2.9 Onda semisinusoidal de prueba 11 ms, 10 G
Métodos de prueba estándar militares MIL-STD-810	MIL-STD-810-G, 501.5 Alta temperatura; MIL-STD-810-G, 502.5 Baja temperatura; MIL-STD-810-G, 503.5 Choque de temperatura; MIL-STD-810-G, 505.5 Radiación solar; MIL-STD-810-G, 506.5 Lluvia; MIL-STD-810-G, 509.5 Niebla salina; MIL-STD-810-G, 510.5 Arena y polvo
Pulverización de niebla salina (prueba de corrosión)	ISO 12944-6: C5-M (alto); componentes de carcasa de aluminio
Dimensiones (An. x Al. x Pr.)	Sin accesorio iluminador o parasol: <i>En posición vertical, invertida:</i> 287,93 mm x 400,34 mm x 210,65 mm (11,34 pulg. x 15,76 pulg. x 8,29 pulg.) <i>Inclinada:</i> 260,25 mm (10,2 pulg.) x 374,5 mm (14,7 pulg.)
Peso	8,7 kg (19,2 lb)
Ventana	Cristal plano con desempañador El desempañador se inicia automáticamente a <=5 °C (41 °F).
Material de fabricación	Aluminio fundido anodizado
Limpiador de ventana	Limpiador de silicona de larga duración integrado
Parasol (para evitar la carga del sol en climas cálidos)	Opcional (se vende por separado)
Inclinación	Posibilidad de inclinación in situ
Color	Gris (RAL 7001)
Acabado estándar	Pintura pulverizada resistente a la corrosión, acabado arenoso

Representado por:

Europe, Middle East, Africa:
Bosch Security Systems B.V.
P.O. Box 80002
5600 JB Eindhoven, The Netherlands
Phone: + 31 40 2577 284
emea.securitysystems@bosch.com
emea.boschsecurity.com

Germany:
Bosch Sicherheitssysteme GmbH
Robert-Bosch-Ring 5
85630 Grasbrunn
Germany
www.boschsecurity.com

Información para pedidos

MIC-7504-Z12GR PTZ 8MP 12x IP68 mejorado, gris
Cámara PTZ resistente; 4K UHD, 12x, estabilización de imagen óptica, desempañador, ranura para tarjeta SD.
Color Gris (RAL 7001). Acabado arenoso.
Número de pedido **MIC-7504-Z12GR | F.01U.353.587**

Servicios

EWE-MIC7IF-IW 12 mess ampligant MIC IP 7000i
Ampliación de la garantía 12 meses
Número de pedido **EWE-MIC7IF-IW | F.01U.382.951**