

MIC-7504-Z12WR PTZ 8MP 12x IP68 avanzato bianco

MIC IP ultra 7100i



- ▶ Risoluzione UHD "4K" (3840 x 2160 pixel) a 30 fps, zoom 12x con OIS (Optical Image Stabilization)
- ▶ Eccezionale resistenza e robustezza in qualsiasi applicazione in esterno, tra cui monitoraggio del traffico (ponti, tunnel o autostrade), protezione perimetrale, sorveglianza dei centri urbani e attività minerarie.
- ▶ Camera Trainer integrato per indicare alla telecamera come riconoscere gli oggetti target specificati dall'utente, ad esempio oggetti in movimento e oggetti non in movimento, al fine di avvisare gli operatori in caso di attività insolita nella scena
- ▶ L'intelligenza a bordo con Intelligent Tracking e rilevamento oggetti anche con telecamera in movimento
- ▶ Illuminatore opzionale con LED multispettro che distribuisce la luce a infrarossi in maniera uniforme, per evitare macchie scure o una scena sovrailluminata

La prima telecamera PTZ ultrasensibile con risoluzione UHD ("4K"), MIC IP ultra 7100i, offre immagini e affidabilità senza pari in ambienti estremi. Il design ultrasensibile della telecamera soddisfa le aspettative dei clienti negli ambienti più impegnativi che superano le capacità delle telecamere IP convenzionali. La telecamera fornisce immagini video di alta qualità anche in installazioni soggette a forti urti/vibrazioni e/o condizioni atmosferiche estreme. Ecco i casi in cui telecamera è la scelta ideale.

- Trasporti: autostrade, ponti/gallerie e porti
- Infrastrutture critiche: produzione/trasmissione di energia elettrica, raffinerie/tubi e impianti minerari
- Massima sicurezza: strutture pubbliche e data center

- Applicazioni mission-critical in ambienti difficili che richiedono immagini ad alta risoluzione
- Scene complesse con molti dettagli in qualsiasi condizione di illuminazione
- Installazioni in cui è necessario evitare tempi di inattività a causa degli elevati costi di assistenza

Funzioni

Design robusto per applicazioni estreme

La telecamera è progettata per applicazioni di sorveglianza di lunga durata che vanno oltre le funzionalità meccaniche dei sistemi di posizionamento convenzionali. L'intero corpo in metallo anodizzato è stato progettato per resistere a urti violenti o a vibrazioni continue a bassa frequenza. I modelli di

telecamera sono conformi allo standard IK10 per la resistenza a urti violenti e agli standard IEC 60068 relativi a vibrazioni ed urti.

La telecamera è dotata di un sistema di posizionamento a loop chiuso che consente alla telecamera di mantenere la posizione in caso di vibrazioni continue o dopo un urto estremo, anche senza riposizionamento o calibrazione di pre-posizionamento.

La telecamera è il risultato di tutta l'esperienza maturata da Bosch nel settore in materia di progettazione dei materiali e di rivestimenti. Pertanto, l'innovativa metallurgia e la rifinitura della telecamera offrono una protezione senza precedenti contro la corrosione. La telecamera è stata sottoposta a test ed è conforme all'elevato standard ISO 12944:6, categoria C5-M - (marine) per i componenti per alloggiamenti in alluminio.

Dispositivo sbrinatori nella finestra di visualizzazione

Il dispositivo sbrinatori consente di ridurre o prevenire l'accumulo di ghiaccio sulla finestra della fotocamera. Anche in ambienti molto freddi, in cui altre telecamere sono soggette alla formazione di ghiaccio sulle finestre, la fotocamera MIC consente una visione migliore e più nitida.

Design robusto, con classe di protezione leader del mercato IP68, Tipo 6P, IK10

Collaudate e certificate in base ai rigorosi test relativi alla polvere e alle immersioni (IP68, Tipo 6P) e a quelli di resistenza agli urti (IK10), le telecamere MIC possono essere installate senza problemi anche negli ambienti più estremi. L'alloggiamento in alluminio anodizzato e la resistente copertura in pittura in polvere garantiscono una protezione anticorrosione senza pari per ogni telecamera MIC. Guarnizioni O-ring affidabili in grado di proteggere completamente i componenti interni dall'ambiente esterno, senza necessità di pressurizzare la telecamera. Per garantire l'integrità delle unità, ciascuna telecamera MIC viene sottoposta in fabbrica a test delle perdite prima della spedizione.

Meccanismo dell'unità di inclinazione e panoramica

Il meccanismo di panoramica e inclinazione è un sistema ultrasensibile, a trasmissione diretta. I motori brushless controllano direttamente i movimenti di panoramica e inclinazione tramite ingranaggi ottimizzati, progettati per ridurre al minimo il gioco e supportare il funzionamento continuo senza un'usura considerevole.

Grazie alla funzione di panoramica a 360° con rotazione continua ed inclinazione a 290° (modelli verticali senza illuminatori) oppure alla funzione di panoramica superveloce (120° al secondo) ed inclinazione (90° al secondo), in grado di garantire una visualizzazione eccezionale, la telecamera supera le prestazioni delle altre telecamere della sua categoria.

Snap zoom

Tracciando una casella nell'immagine si attiva lo zoom della telecamera nella posizione corretta.

Illuminazione Dual-Mode

L'illuminatore MIC (in vendita separatamente) dispone di LED IR e LED Luce bianca. L'illuminatore è installazione fissa.

Nota: le telecamere di questa famiglia di prodotti sono compatibili solo con i modelli MIC-ILx-400. Le distanze e le prestazioni dipendono dalle condizioni di luce ambientale.

La tabella seguente indica l'applicazione per ogni tipo di LED.

Applicazione	Tipo di illuminatore
Illuminazione a breve portata	LED IR 940 nm
Rilevazione a lunga portata	LED IR 850 nm
Identificazione e deterrente	LED Luce bianca

La telecamera MIC può orientare il raggio IR in modo dinamico affinché si adatti all'intensità dell'illuminazione con il campo visivo della telecamera, in base al livello di zoom.

L'intensità del raggio è controllata automaticamente o manualmente, in base alla preferenza dell'utente.

Riducendo l'intensità, viene ridotta la sovraesposizione.

La tecnologia Constant Light brevettata integrata offre un livello costante di prestazioni di illuminazione per tutta la durata del prodotto, anche in ambienti con temperature fluttuanti.

La modalità Luce bianca consente agli operatori di acquisire dettagli della scena completa a colori o di utilizzare la luce come effetto deterrente.

Codifica video H.265 ad alta efficienza

La telecamera è basata sulla piattaforma di codifica H.264 e H.265/HEVC più efficiente e potente. La telecamera è in grado di fornire video di alta qualità e in alta risoluzione con carico di rete molto basso. Poiché consente di raddoppiare l'efficienza di codifica, H.265 è lo standard di compressione privilegiato per i sistemi di videosorveglianza IP.

Streaming intelligente

Le funzionalità di codifica intelligente, insieme all'analisi e alla tecnologia di Intelligent Dynamic Noise Reduction, riducono il consumo di banda fino a livelli estremamente contenuti. Infatti, è necessario codificare solo le informazioni importanti della scena, ad esempio il movimento o gli oggetti individuati grazie all'analisi.

La telecamera supporta la funzionalità quad streaming e può quindi fornire flussi configurabili e indipendenti per la visualizzazione, la registrazione o il monitoraggio remoto live su bande limitate.

Registrazione e gestione dello spazio di archiviazione

Controllo della gestione delle registrazioni tramite l'applicazione Bosch Video Recording Manager o uso dello spazio di archiviazione locale e delle destinazioni iSCSI senza alcun software di registrazione.

È possibile utilizzare una scheda di memoria di massimo di 2 TB per una registrazione "at the edge" o per la tecnologia Automatic Network Replenishment (ANR) per migliorare l'affidabilità della registrazione. La registrazione pre-allarme nella RAM riduce il consumo di banda sulla rete e prolunga la vita utile della scheda di memoria.

Intelligent Video Analytics on the edge

La telecamera include la versione più recente dell'applicazione Intelligent Video Analytics da usare con i preposizionamenti.

Progettata per applicazioni "mission-critical", l'analisi video può rilevare, seguire e analizzare in modo affidabile gli oggetti in movimento, eliminando nel contempo i falsi allarmi causati da sorgenti spurie nell'immagine, anche in condizioni climatiche difficili. Sono disponibili funzioni avanzate quali la rilevazione di oggetti che attraversano più linee, il tracciamento dei percorsi, la rilevazione di oggetti presenti per un tempo prolungato o rimossi, la stima della densità della folla, l'occupazione e il conteggio delle persone per l'attivazione allarmi e la ricerca forense live. È possibile definire filtri in base alle dimensioni, alla velocità, alla direzione, alle proporzioni e al colore dell'oggetto.

Una modalità di calibrazione semplificata riduce notevolmente i tempi di installazione, poiché è sufficiente immettere l'altezza di installazione una sola volta per ogni telecamera, indipendentemente dai preset.

Dopo aver calibrato la telecamera, il motore di analisi può classificare automaticamente oggetti quali persone in piedi, auto, bici o veicoli pesanti.

Supporto per casi di utilizzo specifici

Il software di analisi video agevola la configurazione grazie a valori predefiniti ottimali per numerose applicazioni. È sufficiente calibrare la telecamera e selezionare il caso di utilizzo desiderato, adattando i campi e le linee di allarme disponibili al campo visivo. È disponibile per gli scenari seguenti:

- Rilevazione antintrusione: area di piccole dimensioni, campo di allarme singolo
- Rilevazione antintrusione: lunga distanza, attivazione di due campi di allarme
- Conteggio persone
- Monitoraggio del traffico: rilevazione del senso di marcia errato
- Monitoraggio del traffico: rilevazione automatica degli incidenti e del senso di marcia errato, rilevazione di pedoni, veicoli lenti, veicoli fermi e oggetti abbandonati

Analisi video con telecamera in movimento

Al di là dei pre-posizionamenti e persino quando la telecamera PTZ è in movimento, in guard tour o manualmente, l'applicazione Intelligent Video Analytics può eseguire la rilevazione e attivare gli allarmi quando gli oggetti si trovano nei campi di allarme. Questi campi di allarme vengono definiti una volta per tutte le viste delle telecamere PTZ. La telecamera può attivare automaticamente un allarme se una parte di un campo all'interno della vista della telecamera diventa attiva durante i guard tour che attraversano le aree monitorate.

Camera Trainer

Sulla base di esempi di oggetti target e non target, il programma Camera Trainer utilizza l'apprendimento automatico per consentire all'utente di definire gli oggetti significativi e generare i rilevatori associati. Rispetto agli oggetti in movimento rilevati dall'applicazione Intelligent Video Analytics, il programma Camera Trainer consente di rilevare sia gli oggetti in movimento sia quelli non in movimento e li classifica immediatamente. Mediante Configuration Manager, è possibile configurare il programma Camera Trainer utilizzando sia il video live sia le registrazioni disponibili nella rispettiva telecamera. I rilevatori risultanti possono essere scaricati e caricati per la distribuzione in altre telecamere.

Per attivare il programma Camera Trainer è necessaria una licenza gratuita.

Intelligent Tracking

Se l'applicazione Intelligent Video Analytics della telecamera rileva oggetti o persone, la telecamera può attivare automaticamente la funzione Intelligent Tracking, che controlla le azioni di panoramica/inclinazione/zoom per seguire gli oggetti e mantenerli nel campo visivo.

L'ultima generazione della funzione Intelligent Tracking garantisce un movimento più fluido della telecamera per una visualizzazione più agevole e per un tracciamento più affidabile degli oggetti anche in scene impegnative.

Le aree con movimenti di sfondo potenzialmente interferenti (alberi in movimento, luci lampeggianti e strade trafficate) possono essere oscurate.

La telecamera supporta 2 modalità Intelligent Tracking:

- Modalità Auto: in questa modalità, la telecamera segue qualsiasi oggetto che abbia attivato un allarme nell'applicazione Intelligent Video Analytics. Questa modalità è particolarmente utile per i situazioni in cui le cause dell'allarme possono essere definite chiaramente, ad esempio se non si prevede alcun movimento.
- Modalità Clic: in questa modalità, gli utenti possono fare clic su qualsiasi oggetto rilevato dall'applicazione Intelligent Video Analytics per consentire alla telecamera di seguire il movimento

dell'oggetto selezionato. Questa modalità è utile soprattutto per gli scenari in cui è previsto un normale movimento degli oggetti nella scena.

Stabilizzazione delle immagini

La telecamera è dotata di una funzione Stabilizzazione immagine ottica integrata che previene la perdita dei pixel e supera di gran lunga la Stabilizzazione immagine elettronica.

La telecamera garantisce immagini di eccezionale qualità e un campo visivo stabile sul monitor grazie alla correzione in modo dinamico di video instabili con oscillazioni in verticale ed orizzontale in caso di vibrazioni.

Configurazione semplice

La telecamera è dotata di un'interfaccia utente molto intuitiva che consente una configurazione facile e veloce. Sono disponibili modalità scena configurabili per una vasta gamma di applicazioni.

- **Standard**

Questa modalità è ottimizzata per la maggior parte delle scene standard sia all'interno che all'esterno.

- **Sensibilità aumentata**

Questa modalità offre la massima sensibilità e garantisce immagini luminose anche in situazioni di scarsa luminosità grazie a tempi di esposizione più lunghi.

- **Movimento rapido**

Questa modalità viene utilizzata per monitorare oggetti in rapido movimento, ad esempio le automobili nelle scene di traffico. Le imperfezioni del movimento sono ridotte al minimo e le immagini sono ottimizzate in termini di nitidezza e dettaglio, sia a colori che monocromatiche.

- **Vibrazione**

Questa modalità consente di ottenere immagini più brillanti con maggiore contrasto, nitidezza e saturazione.

- **Solo colore (traffico)**

In questa modalità, la telecamera non passa alla modalità monocromatica in condizioni di scarsa illuminazione. La modalità è ottimizzata per ridurre al minimo le imperfezioni dei movimenti e per catturare il colore di veicoli/pedoni e semafori, anche di notte, per scenari come la sorveglianza dei centri urbani e il monitoraggio del traffico.

- **Illuminatore**

Questa modalità offre prestazioni ottimali quando si utilizza l'illuminatore MIC accessorio.

Area AE (Auto Exposure) e area di messa a fuoco

Con la funzione AE (Auto Exposure), la telecamera calcola la condizione di illuminazione dell'intera scena, quindi determina il livello ottimale di iride, guadagno e velocità shutter.

In modalità area AE gli utenti possono indicare un'area specifica della scena, in base ai pre-posizionamenti. La telecamera calcola la condizione di illuminazione

dell'area specificata, quindi determina il livello ottimale di iride, guadagno e velocità shutter per ottenere un'immagine.

La modalità di area di messa a fuoco, a differenza della normale modalità auto focus, consente agli utenti di concentrarsi su un'area specifica della scena.

Sicurezza dei dati

Per garantire il massimo livello di sicurezza durante il trasferimento dei dati e l'accesso al dispositivo sono necessarie misure apposite. Al momento della configurazione iniziale, la telecamera è accessibile solo su canali protetti. Per accedere alle funzioni della telecamera, è necessario impostare una password di livello di servizio.

L'accesso al browser Web e al client di visualizzazione può essere protetto tramite HTTPS o altri protocolli sicuri che supportano il protocollo avanzato TLS 1.2 con suite di cifratura aggiornate tra cui la crittografia AES con chiavi a 256 bit. Nessun software può essere installato sulla telecamera e può essere caricato solo firmware autenticato. La protezione a tre livelli tramite password con consigli sulla sicurezza consente agli utenti di personalizzare l'accesso al dispositivo.

L'accesso alla rete e al dispositivo può essere protetto tramite l'autenticazione di rete 802.1x con protocollo EAP/TLS. L'Embedded Login Firewall, il modulo TPM (Trusted Platform Module) integrato e il supporto PKI (Public Key Infrastructure) garantiscono una protezione eccellente dagli attacchi malevoli.

La gestione avanzata dei certificati offre:

- Certificati univoci autofirmati creati automaticamente al momento opportuno
- Certificati client e server per l'autenticazione
- Certificati client per la prova di autenticità
- Certificati con chiavi private crittografate

Tenuta software

Dopo che la configurazione della telecamera è stata impostata e non è più necessario apportare modifiche, gli amministratori di sistema possono abilitare una protezione software per la tenuta della configurazione della telecamera. Qualsiasi modifica dello stato di tenuta e qualsiasi modifica alla configurazione statica, accidentale o intenzionale, interromperà la tenuta. La telecamera invia quindi un messaggio allarme che potrà essere usato dal sistema di gestione video per avviare uno scenario di allarme appropriato. La telecamera crea un file di registro separato di tutte le modifiche che hanno effetto sullo stato di tenuta.

Integrazione e conformità ONVIF del sistema

La telecamera è conforme alle specifiche ONVIF Profile S e ONVIF Profile G (ONVIF è l'acronimo di Open Network Video Interface Forum). Per la configurazione H.265, la telecamera supporta anche Media Service 2, che fa parte di ONVIF Profile T. La conformità a questi standard garantisce l'interoperabilità tra i prodotti video di rete, indipendentemente dal produttore. Gli integratori di terze parti possono accedere facilmente

all'impostazione delle funzioni interne della telecamera per assicurare la perfetta integrazione in progetti più grandi. Per ulteriori informazioni, vedere il sito Web Bosch Integration Partner Program (IPP) (ipp.boschsecurity.com).

Facilità d'installazione

La telecamera supporta il montaggio in posizione verticale, capovolta o inclinata. La funzione di inclinazione con bloccaggio sul posto consente agli installatori di inclinare la sezione superiore della fotocamera verso il basso con un angolo di 35°. A quest'angolazione, gli operatori possono vedere la scena direttamente sotto la telecamera.

L'installazione della telecamera viene eseguita in modo semplice e rapido, una caratteristica chiave dei prodotti di sicurezza video IP di Bosch.

Opzioni di alimentazione

La telecamera può essere alimentata da una rete conforme allo standard High Power over Ethernet mediante un modello di Midspan High PoE (in vendita separatamente). Con questa configurazione, è necessario un singolo cavo di collegamento (doppino ritorto schermato (STP) Cat5e/Cat6) per visualizzare, alimentare e controllare la telecamera. Per la massima affidabilità, la telecamera è in grado di funzionare con un sistema di alimentazione ridondante composto da un Midspan High PoE e un altro alimentatore a 24 VAC collegati contemporaneamente. In caso di guasto dell'alimentatore da 24 VAC o del midspan High PoE, la telecamera passa senza interruzioni all'utilizzo dell'alimentazione restante.

Il midspan da 60 W è in grado di fornire alimentazione ai modelli senza un illuminatore accessorio. I midspan da 95 W sono in grado di fornire alimentazione a tutti i modelli di MIC IP ultra 7100i, inclusi i modelli con l'illuminatore accessorio.

Essa è compatibile anche con un'24 VAC alimentazione standard se non viene utilizzata un'interfaccia di rete High PoE. I cavi di alimentazione devono essere conformi alla normativa in materia di sistemi elettrici (livelli di alimentazione di Classe 2).

Diagnostica della telecamera

La telecamera dispone di numerosi sensori integrati/strumenti di diagnostica avanzata in grado di visualizzare le avvertenze riportate sull'OSD della telecamera in merito allo stato della telecamera. Nel registro di diagnostica sono riportati gli eventi, ad esempio:

- Tensione bassa: una perdita di alimentazione in entrata sotto il livello minimo di funzionamento della telecamera
- Alta temperatura: la temperatura interna supera la temperatura massima prevista dalle specifiche
- Bassa temperatura: la temperatura interna è al di sotto dei livelli minimi previsti
- Tasso di umidità elevato: l'umidità interna supera il 70%

- Vibrazione elevata: il livello accettabile di resistenza all'accelerazione è stato superato
- Ore totali di funzionamento della telecamera
- Cronologia usura illuminatore

Alcuni eventi verranno visualizzati anche sull'OSD della telecamera.

Questi dati diagnostici sono disponibili per l'installazione o la consultazione da parte del tecnico dell'assistenza.

Affidabilità senza pari

Come per tutti i prodotti Bosch, anche questa telecamera è basata sul miglior processo di progettazione del settore ed è conforme a standard di test rigorosi, come il test HALT (test di invecchiamento accelerato), che consente di raggiungere i limiti dei prodotti per garantirne l'affidabilità per tutta la loro durata.

Project Assistant

Project Assistant di Bosch è l'app sul mercato più facile da utilizzare per l'installazione iniziale e la configurazione di base delle telecamere IP. In remoto e senza connessione alla telecamera, le configurazioni di base possono essere create e quindi condivise con i colleghi. In loco, queste preconfigurazioni possono essere trasferite alla telecamera, rendendo la procedura di installazione più semplice e meno dispendiosa in termini di tempo. È possibile anche integrare le telecamere configurate in precedenza. L'app consente una facile visualizzazione e regolazione del campo visivo della telecamera. L'app genera automaticamente un rapporto completo sulle telecamere in uso.

Certificazioni ed autorizzazioni

Per un elenco completo di certificazioni/standard correlati, fare riferimento al report di test del prodotto, disponibile nel catalogo online, nella scheda Documenti della pagina del prodotto per il dispositivo. Se il documento non è disponibile nella pagina del prodotto, contattare il rappresentante di vendita.

Compatibilità elettromagnetica (EMC)	Conforme allo standard FCC 47 CFR parte 15, ICES-003 e alle normative CE, incluse le versioni più recenti di: EN 50130-4 EN 50121-4 (applicazioni ferroviarie) EN 55032 CISPR 32
Sicurezza del prodotto	Conforme alle normative UL, CE, CSA, EN e IEC, comprese: UL 62368-1 UL 60950-1, Ed. 2 CAN/CSA-C22.2 No. E60950-1B-07 EN 62368-1 EN 60950-1

EN 60950-22
CAN/CSA-C22.2 No. 62368-1-14
IEC 62368-1 Ed.2*
IEC 60950-1 Ed.2**
IEC 60950-22 Ed.2

Marchi UL, CE, WEEE, RCM, EAC, VCCI, FCC, RoHS

* Eccetto il test per l'alimentazione stazionaria (6.2.2.2) per l'Australia

** Eccetto il test per l'alimentazione stazionaria (5.4.10.2.3) per l'Australia

Regione	Conformità alle normative/marchi di qualità	
Europa	CE	ST-VS 2019-L-001 DoC MIC Ultra Declaration of Conformity (DoC) - MIC IP ultra 7100i, MIC IP starlight 7100i
Stati Uniti	UL	US-34299-UL 60950-1 for MIC IP ultra 7100i, MIC IP starlight 7100i

Note di installazione/configurazione

Nella tabella seguente, la "X" indica le opzioni alimentazione per i modelli di telecamera IP MIC.

Modelli di telecamera	Midspan 60 W	Midspan 95 W	Unità di alimentazione e 24 VAC*
Modelli con illuminatore		X	X
Modelli senza illuminatore	X	X	X

* consigliato: 24 V a 100 VA, 4A con fusibile a versione lenta

Opzioni staffa di montaggio

Modelli di telecamera MIC IP 7100i progettate da Bosch per l'utilizzo in applicazioni in ambienti esterni. In un'area di installazione chiusa (ad esempio, in una fonderia, vicino a una fornace e così via), le temperature esterne della telecamera potrebbero superare i +65 °C. Se si installa una telecamera in un'area chiusa, assicurarsi che la temperatura di esercizio della telecamera sia di + 60 °C al massimo. Assicurarsi che sia consentita la circolazione dell'aria per garantire il raffreddamento.

La figura seguente identifica le staffe di montaggio opzionali per le telecamere MIC. Per ulteriori informazioni, fare riferimento alle schede tecniche di ciascuna staffa. Alcune staffe possono non essere disponibili in tutte le aree geografiche.

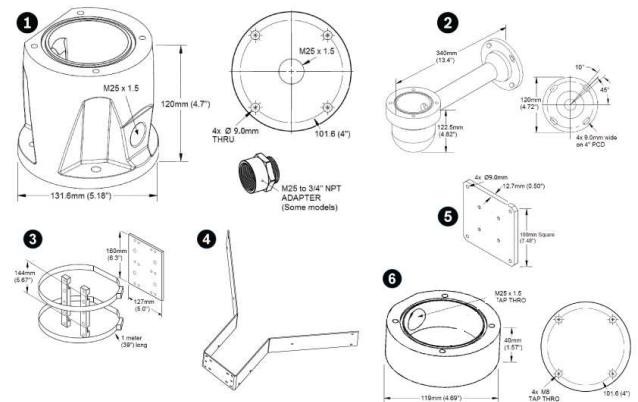


Fig. 1: Staffe opzionali serie MIC IP 7100i

- | | |
|------------------------------------|-------------------------------------|
| 1 Adattatore per condotti profondi | 4 Staffa per installazione angolare |
| 2 Staffa di montaggio a parete | 5 Piastra per diffusione da parete |
| 3 Staffa di montaggio su palo | 6 Adattatore per condotti sottili |

Per ulteriori opzioni, fare riferimento alla Guida di selezione rapida per gli accessori per telecamera MIC IP (https://media.boschsecurity.com/fs/media/pb/media/support_1/tools/mic_ip_cameras_accessory_quick_selection_guide.pdf).

Componenti inclusi

Quantità	Componente
1	Telecamera MIC IP ultra 7100i
1	chiave [per rimuovere e fissare i terminali della forcella in modo da inclinare la telecamera, se necessario, e per rimuovere il tappo di accesso dalla testa della telecamera durante l'installazione dell'illuminatore opzionale (in vendita separatamente)]
1	guarnizione base
1	Accoppiatore RJ45
1	Etichette Indirizzo MAC
1	Guida all'installazione rapida
1	Istruzioni per la sicurezza

Specifiche tecniche

Registratore elettronico di immagini	Sensore CMOS Exmor R da 1"
Elementi immagine effettivi (pixel)	5544 x 3694 (20,47 MP)
Obiettivo	Zoom motorizzato 12x; da 9,3 mm a 111,6 mm; da F2.8 a F4.5

Campo visivo (FOV) (con stabilizzatore dell'immagine ottica ATTIVATO)	Da 6,1° a 64,6° (6,1° - 64,5°)
Messa a fuoco	Automatico con controllo manuale
Iris	Automatico con controllo manuale
Zoom digitale	12X Nota: lo zoom Super Resolution è sempre attivato quando lo zoom digitale è <1,5X. Questa funzione non è disponibile con valori di zoom più elevati.

Prestazioni video - Sensibilità

(3100K, 89% di luce riflessa, 1/30, F1.6, 30 IRE)

A colori	0,292 lx
Monocromatico	0,0110 lx
Controllo guadagno	AGC, Fisso
Correzione apertura	Orizzontale e verticale
Velocità shutter elettronico (AES)	Da 1/1 sec a 1/10000 sec (22 fasi)
Rapporto segnale/disturbo (SNR)	> 55 dB
Interruttore Day/Night	Cut filter IR automatico
Compensazione controllo luce (BLC)	On / Off / Intelligent Auto Exposure (IAE)
Bilanciamento del bianco	Da 2.000 K a 10.000 K ATW, AWB Hold, ATW esteso, Manuale, Lampada al sodio automatica, Lampada al sodio
Giorno/Notte	Monocromatico, A colori, Automatico
Funzione antiappannamento	Consente di migliorare la visibilità in presenza di nebbia o in altre scene a basso contrasto.
Riduzione del disturbo	Intelligent Dynamic Noise Reduction

Prestazioni video - gamma dinamica

Alta gamma dinamica (misurato in base a IEC 62676 Parte 5)	62 dB
--	-------

DORI	Distanza da	Oggetto	
	GRANDANGOLO 1X	TELEOBiettivo 12X	Larghezza scena
rilevamento 25 pixel/m	121 m	1.441 m	154 m
Osservazione 63 pixel/m	48 m	572 m	61 m
Riconoscimento 125 pixel/m	24 m	288 m	31 m
Identificazione 250 pixel/m	12 m	144 m	15 m
Standard/ Compressione video	H.265, H.264 (ISO/IEC 14496), M-JPEG, JPEG		
Streaming	Quattro (4) flussi: due (2) flussi configurabili in H.264 o H.265 Un (1) Stream solo fotogrammi di tipo I basato sul primo flusso Un (1) Stream M-JPEG		

Risoluzioni (O x V)

UHD 4K	3840 x 2160
1080p HD	1920 x 1080
720p HD	1280 x 720
1,3 MP 5:4 (tagliata)	1280 x 1024
D1 4:3 (tagliata)	704 x 480
640 x 480	640 x 480
432p SD	768 x 432
288p SD	512 x 288
144p SD	256 x 144
Protocolli	IPv4, IPv6, UDP, TCP, HTTP, HTTPS, RTP/RTCP, IGMP V2/V3, ICMP, ICMPv6, RTSP, FTP, ARP, DHCP, APIPA (Auto-IP, link local address), NTP (SNTP), SNMP (V1, V3, MIB-II), 802.1x, DNS, DNSv6, DDNS (DynDNS.org, selfHOST.de, no-ip.com), SMTP, iSCSI, UPnP (SSDP), DiffServ (QoS), LLDP, SOAP, Dropbox™, CHAP, digest authentication

Nota: Dropbox è un marchio di Dropbox, Inc.

Ethernet	10BASE-T/100BASE-TX, rilevazione automatica, half/full duplex, Auto-MDI-X
Crittografia	TLS 1.2, DES, 3DES, AES
Connettore Ethernet	RJ-45
Struttura GOP	IP, IBP, IBBP
Ritardo IP totale	30 fps: 410 ms (tipica)
Interoperabilità	ONVIF Profile S, ONVIF Profile G, ONVIF Profile T
Settori	4, 6, 8, 9, 12, or 16 user-selectable, independent Settori, each with 20 characters per Titolo
Filtri privacy	32 individually configurable Filtri privacy; maximum 8 per Preposizionamento; programmable with 3, 4 or 5 corners; selectable color of Nero, Bianco, Grigio, or Mosaico, as well as an "Automatic" option in which the camera selects the most prevalent of the three colors in the background scene as the pattern color.
Filtri virtuali	24 individually configurable Filtri virtuali to hide parts of the scene (background motion such as moving trees, pulsating lights, busy roads, etc.) which should not be considered for flow analysis to trigger Intelligent Tracking.
Preposizionamenti	256 Preposizionamenti, each with 20 characters per Titolo
Guard Tours	Custom Recorded Tours - two (2), total duration 30 minutes: Pre-position tour - one (1), consisting of up to 256 scenes consecutively, and one (1) customized with up to 256 user-defined scenes
Supported Languages	English, Czech, Dutch, French, German, Italian, Polish, Portuguese, Russian, Spanish, Japanese, Chinese
Alarm control	Rules-based logic supports basic and complex pre-defined user-specified commands In its most basic form, a "rule" could define which input(s) should activate which output(s).
Washer Pump Interface	Control functions integrated. Alarm/Washer Interface Unit (MIC-ALM-WAS-24, in vendita separatamente) provides electrical interface to a washer pump device (fornito dall'utente).
Camera status monitoring	Integrated sensors monitor operational status such as internal temperature, humidity level, incoming voltage level, vibration, and shock events.

Diagnostica	Various status conditions are tracked in the internal diagnostic log. Critical fault conditions will also be displayed on screen.
Unità di comando	Comando motore di panoramica/inclinazione integrale brushless
Orientamento di montaggio supportato	Verticale, Capovolto, Inclinata
Intervallo panoramica	Rotazione continua a 360°
Angolo di inclinazione	290° (con o senza illuminatore)
Intervallo inclinazione	(Con o senza illuminatore) Verticale: da -55° a +90°. Capovolto: da -95° a +55°. Inclinata: da -80° a +65°
Velocità panoramica variabile	Da 0,2° a 120° al secondo
Velocità inclinazione variabile	Da 0,2° a 90° al secondo
Velocità di Intelligent Tracking	> 0,2°/secondo (minima)
Velocità di Preset	120° al secondo
Precisione di preposizionamento	+/-0.05°
Panoramica/inclinazione proporzionale allo zoom	Sì
Disturbo acustico	< 65 dB
Tensione di alimentazione	21-30 VAC, 50/60 Hz. High Power-over-Ethernet da 56 VDC nominali
Consumo (tipico), senza illuminatore	40 W
Consumo (tipico), con illuminatore	70 W
Consumo corrente, 24 VAC	~3,15 A
Consumo corrente, High PoE	~1,5 A
Configurazione ridondante	Collegare sia Midspan High PoE sia una alimentazione da 24 VAC separata. In caso di guasto della alimentazione, la telecamera passa automaticamente all'altra alimentazione.

Protezione da sovratensioni	Protezione da sovratensioni integrata per alimentazione, dati e interfacce di rete (fare riferimento alle specifiche A/E per i dettagli).
Accessory Interface/ Control Data	RS-485, simplex, user-selectable baud rate or auto-baud Used to communicate with optional Alarm/washer interface box (MIC-ALM-WAS-24) or with Bosch OSRD, Pelco P/D, Forward Vision, and Cohu serial protocols.
Chassis ground	Ground wire with connector lug
Tensione di ingresso, senza illuminatore	Connettore RJ-45 a Midspan High PoE da 60 W (NPD-6001B) o Midspan High PoE da 95 W (NPD-9501A o NPD-9501-E) o 21-30 VAC, 50/60 Hz. Accoppiatore RJ-45 femmina-femmina incluso
Tensione di ingresso, con illuminatore	Connettore RJ-45 a Midspan High PoE da 95 W (NPD-9501A o NPD-9501-E)* o 21-30 VAC, 50/60 Hz. Accoppiatore RJ-45 femmina-femmina incluso
Alimentazione, telecamera	24 VAC (alimentazione)
Video e controllo	RJ-45 100BASE-TX Ethernet; RS-485 half-duplex 57600 baud (dedicato per MIC-ALM-WAS-24)

* È necessario acquistare NPD-9501A o NPD-9501-E per utilizzare la soluzione High PoE.

Audio

Compression	G.711, AAC, and L16 (live and recording)
Rapporto segnale/ disturbo (SNR)	Audio-in: 47 dBA (A-weighting) Audio out: 50 dBA (A-weighting)
Mode	Two-way, full duplex audio communication
User connections	Line in: 15k ohm typical, 1.0Vrms, max Line out: 0.8Vrms at 12K ohm, typical
Serial protocols	Bosch OSRD, Pelco P/D, Forward Vision, and Cohu Note: A separate license (MVS-FCOM-PRCL) is required.
Slot scheda di memoria	Scheda SD completa fornita dall'utente (massimo 2 TB) Consigliate: schede SD industriali Sony

Il cliente è tenuto ad assicurarsi che l'installazione sia conforme alle specifiche relative alla sollecitazioni che seguono.

Nota: l'unità include una ventola e un riscaldatore interni.

Standard/ Classificazione protezione accesso	IEC 60529 IP66 / IP68 / Tipo 6P (polvere e immersione) se installata su MIC-DCA o su una staffa da parete MIC con MIC-SCA. IP67 (umidità e polvere) con il kit connettore IP67 (MIC-9K-IP67-5PK) sui connettori nella base della telecamera. Questo kit è necessario anche in caso di utilizzo di staffe non fornite da Bosch.
Impatto meccanico esterno (codice IK/ classificazione resistenza)	IEC 62262 IK10 (escluso finestra in vetro)
Temperatura di esercizio	Da -40 °C a +65 °C
NEMA TS 2-2003 (R2008), paragrafo 2.1.5.1 con profilo di test come da fig. 2.1	Da -34 °C a +74 °C per 15 ore
Temperatura di avvio a freddo	-40 °C (richiede 60 minuti di riscaldamento prima delle operazioni PTZ).
Temperatura di stoccaggio	Da -45 °C a +70 °C
Umidità	0-100%
Vento	Venti sostenuti fino a 161 km/h La telecamera in posizione verticale o capovolta con illuminatore manterrà la sua posizione con raffiche fino a 241 km/h. La fotocamera inclinata con illuminatore manterrà la sua posizione con raffiche fino a 257 km/h. Coefficiente di trascinarsi: <ul style="list-style-type: none"> Senza illuminatore: 0,91 Con illuminatore: 0,946
Vibrazione	IEC 60068-2-6: 10-150 Hz, 1,0 G (0,5 G su unità inclinata), 10m/s ² , 20 Sweep NEMA TS-2 Sezione 2.2.8: 5-30 Hz, 0,5 G MIL-STD-167-1A

Urto	IEC 60068-2-27, Test Ea: resistenza all'urto, impulso semisinusoidale, 11 ms, 45 G (20 G su unità inclinata), urti non ripetitivi (tre urti in ciascun asse e in ciascuna direzione) NEMA TS 2 Sezione 2.2.9 Test di resistenza agli urti (impatti) Onda semi-sinusoidale 11 ms, 10 G
Metodi di test standard militari MIL-STD-810	MIL-STD-810-G, 501.5 - Alta temperatura; MIL-STD-810-G, 502.5 - Bassa temperatura; MIL-STD-810-G, 503.5 - Shock termici; MIL-STD-810-G, 505.5 - Radiazione solare; MIL-STD-810-G, 506.5 - Pioggia; MIL-STD-810-G, 509.5 - Nebbia salina; MIL-STD-810-G, 510.5 - Sabbia e polvere
Corrosione salina in presenza di foschia (prova di corrosione)	ISO 12944-6: C5-M (lunga durata); componenti per alloggiamenti in alluminio
Dimensioni (L x A x P)	Senza illuminatore o tettuccio parasole: <i>Verticale, capovolta:</i> 287,93 mm x 400,34 mm x 210,65 mm <i>Inclinata:</i> 260,25 mm x 374,5 mm
Peso	8,7 kg
Finestra	Vetro piatto con dispositivo sbrinatori Avvio automatico del dispositivo sbrinatori a $\leq 5^{\circ}\text{C}$
Materiale struttura	Leghe di alluminio anodizzate
Tergivetro finestra	Tergivetro in silicone a lunga durata integrato
Tettuccio parasole (per evitare l'eccessivo irraggiamento solare nei climi caldi)	Opzionale (in vendita separatamente)
Inclinazione	Funzione di inclinazione con bloccaggio sul posto
Colore	Bianco (RAL 9010)
Finitura standard	Copertura in pittura in polvere, anticorrosione, finitura sabbia

Rappresentato da:

Europe, Middle East, Africa:
Bosch Security Systems B.V.
P.O. Box 80002
5600 JB Eindhoven, The Netherlands
Phone: + 31 40 2577 284
emea.securitysystems@bosch.com
emea.boschsecurity.com

Germany:
Bosch Sicherheitssysteme GmbH
Robert-Bosch-Ring 5
85630 Grasbrunn
Germany
www.boschsecurity.com

Informazioni per l'ordinazione**MIC-7504-Z12WR PTZ 8MP 12x IP68 avanzato bianco**

Telecamera PTZ ultraresistente; UHD 4K, 12x, stabilizzazione ottica dell'immagine, dispositivo sbrinatori, slot per scheda SD.

Bianco (RAL 9010). Finitura sabbia.

Numero ordine **MIC-7504-Z12WR | F.01U.353.586**

Servizi**EWE-MIC7IF-IW 12 mths full wrty ext MIC IP 7000i**

Estensione della garanzia di 12 mesi

Numero ordine **EWE-MIC7IF-IW | F.01U.382.951**