

## MIC-7522-Z30BR PTZ 2MP HDR 30x IP68 verbeterd zwart

### MIC IP starlight 7100i



- ▶ Starlight-cameratechnologie met uitstekende gevoeligheid bij weinig licht (kleur = 0.0047 lx) en Hoog dynamisch bereik (120 dB) (voor details in zowel heldere als donkere gebieden)
- ▶ Uitzonderlijk sterk en robuust voor elke toepassing buitenshuis, zoals verkeerstoezicht (bruggen, tunnels of snelwegen), perimeterbewaking en bewaking van binnensteden en mijnbouw
- ▶ Ingebouwde Camera Trainer om de camera te trainen in het herkennen van door de gebruiker gespecificeerde doelobjecten, zoals bewegende en niet-bewegende objecten, waarmee operators kunnen worden gewaarschuwd voor ongebruikelijke activiteit in de scène
- ▶ Intelligente gegevensverwerking bij de bron met Intelligent Tracking en objectdetectie, zelfs wanneer de camera beweegt
- ▶ Optionele straler met multispectrum-LED's die ervoor zorgen ervoor dat infraroodlicht uniform wordt verspreid (tot 550 m) om donkere plekken of een overbelichte scène te voorkomen

De MIC IP starlight 7100i-camera is een geavanceerd PTZ-bewakingsplatform voor bedrijfskritische toepassingen. Met 'starlight imaging'-technologie en uitstekende gevoeligheid bij weinig licht is de camera de ideale oplossing wanneer robuuste en hoogwaardige beelden nodig zijn.

Het robuuste ontwerp van de camera voldoet aan de verwachtingen van de klant in veeleisende omgevingen die de mogelijkheden van conventionele IP-camera's overschrijden. Zelfs in installaties waarbij de camera wordt blootgesteld aan zware schokken/trillingen en/of extreme weersomstandigheden levert de camera hoogwaardige videobeelden.

De camera is de ideale keuze voor:

- Transport: snelwegen, bruggen/tunnels en poorten
- Kritieke infrastructuur: energieproductie/-transmissie, raffinaderijen/pijpleidingen en mijnbouw

- Strenge beveiliging: overheidsfaciliteiten en datacenters
- Bedrijfskritische toepassingen in zeer veeleisende omgevingen die een beeldkwaliteit met hoge resolutie vereisen
- Complexe scènes met veel details onder willekeurige lichtomstandigheden
- Installaties waarbij uitvaltijd ongewenst is vanwege hoge servicekosten

#### Functies

##### **Uitstekende prestaties bij weinig licht**

De nieuwste sensortechnologie samen met de geavanceerde ruisonderdrukking resulteert in een uitzonderlijke gevoeligheid in kleur. De prestaties bij weinig licht zijn zo goed, dat de camera zelfs bij een minimale hoeveelheid omgevingslicht uitstekende kleurprestaties levert.

### Hoog dynamisch bereik

Het dynamisch bereik van de camera is uitstekend en is onmiskenbaar bij vergelijking met prestaties in de echte wereld. Bij vergroot dynamisch bereik gebruikt de camera een elektronische sluiters om vier beelden met een verschillende belichtingstijd vast te leggen en een frame met hoog contrast te reproduceren. Het resultaat is dat u details in zowel lichte gedeeltes (highlights) als donkere gebieden (schaduwen) van een scène op hetzelfde moment kunt bekijken. U kunt objecten en kenmerken (bijvoorbeeld gezichten) bij heldere achtergrondverlichting eenvoudig onderscheiden.

### Robuust ontwerp voor extreme toepassingen

De camera is geschikt voor beveiligingstoepassingen die verder gaan dan de mechanische mogelijkheden van conventionele positioneringssystemen. De volledig metalen behuizing is geanodiseerd en ontworpen om trillingen met hoge impact en lage frequenties te doorstaan. De cameramodellen zijn slagvast conform IK10 en voldoen aan de IEC 60068-normen die gelden voor trillingen en schokken.

De camera heeft een positioneringssysteem met gesloten lus. Het systeem kan zijn positie behouden bij continu trillen of na een extreme schok, zelfs zonder homing of presetkalibratie.

De camera profiteert van de voordelen van de domeinkennis waarover Bosch beschikt op het gebied van technische materiaalkennis en coatings. Daardoor bieden de superieure metallurgische eigenschappen en de afwerking van de camera een ongeëvenaarde corrosiebescherming. De camera is getest conform en voldoet aan de ISO 12944:6-norm C5-M - zeer streng (maritiem) met betrekking tot de aluminium behuizingcomponenten.

### Ontdooier in het weergavevenster

De vensterontdooier helpt een opbouw van het ijs in het cameravenster te verkleinen of voorkomen. Zelfs in zeer koude omgevingen, waar andere camera's last hebben van berijpte vensters, kunt u met de MIC-camera meer en beter zien.

Opmerking: deze functie is alleen beschikbaar op verbeterde modellen.

### Robuust ontwerp conform de toonaangevende norm IP68, Type 6P, IK10

MIC-camera's zijn onderworpen aan en gecertificeerd volgens strenge stof- en dompeltests (IP68, Type 6P) en een slagvastheidstest (IK10). Ze zijn daarom bij uitstek geschikt voor installatie in zelfs de meest extreme omgevingen. De geanodiseerde aluminium behuizing en robuuste poedercoating zorgen voor ongeëvenaarde corrosiebescherming voor elke MIC-camera. Betrouwbare O-ringafdichtingen beschermen de inwendige onderdelen volledig tegen omgevingsinvloeden, wat betekent dat de camerabehuizing niet onder druk hoeft te worden gebracht. Om de integriteit van de eenheid te garanderen, wordt de MIC-camera vóór verzending in de fabriek getest op lekken.

### Mechanisme met draai- en kantelaandrijving

Het mechanisme voor draaien en kantelen is een robuust, rechtstreeks aangedreven systeem. De koolborstelloze motoren bedienen de draai- en kantelbewegingen rechtstreeks met behulp van een nauwkeurig afgestelde overbrenging, voor minimale speling en een continue werking met vrijwel geen slijtage.

**Opmerking:** de anti-backlash drivetrain is alleen beschikbaar op verbeterde modellen.

Met traploos draaien met een volledige rotatie van 360° en 290° kantelen (bij rechtop gemonteerde modellen zonder stralers) en supersnel draaien (120°/seconde) en kantelen (90°/seconde) voor ongekennde weergavemogelijkheden, overtreft de camera andere camera's in zijn klasse.

### Vastzetten op zoom

Door een vak te tekenen in het beeld, wordt de zoomfunctie van de camera geactiveerd om in te zoomen op de juiste positie.

### Dubbele belichtingsmodus

De MIC straler (afzonderlijk verkrijgbaar) is uitgerust met infrarood-led's en Witlicht-led's. De straler is ter plaatse te installeren.

**Opmerking:** de camera's in deze productfamilie zijn alleen compatibel met MIC-ILx-400-modellen. De afstanden en prestaties zijn afhankelijk van de omgevingslichtcondities.

De volgende tabel geeft de toepassing voor elk type LED aan.

Toepassing	Type straler
Belichting op korte afstand	940 nm infrarood-LED's
Ver detectiebereik	850 nm infrarood-LED's
Identificatie en afschrikking	Witlicht LED's

De MIC-camera kan de IR-straal dynamisch besturen om de intensiteit van de verlichting aan te passen aan het gezichtsveld van de camera volgens het zoomniveau.

De intensiteit van de lichtbundel kan automatisch of handmatig worden ingesteld, naar keuze van de gebruiker. Een lagere intensiteit verkleint de kans op overbelichting.

De gepatenteerde, geïntegreerde Constant Light-technologie zorgt voor een constant verlichtingsniveau gedurende de levensduur van het product, zelfs bij wisselende temperaturen.

In de Witlicht-modus kunnen beheerders details van de volledige scène vastleggen in kleur of het licht gebruiken als afschrikmiddel.

### H.265 zeer efficiënte videocodering

De camera is ontworpen voor het meest efficiënte en krachtige H.264- en H.265/HEVC-coderingsplatform. De camera levert video van hoge kwaliteit, met een hoge resolutie en een zeer lage netwerkbelasting. Met

een twee maal zo efficiënte codering is H.265 de ideale compressiestandaard voor IP-videobewakingssystemen.

### Intelligente streaming

Slimme coderingsfuncties in combinatie met Intelligent Dynamic Noise Reduction-technologie en analyse, zorgen ervoor dat de gebruikte bandbreedte bijzonder laag is. Alleen relevante informatie in de scène, zoals beweging of objecten die worden gevonden tijdens de analyse, hoeven te worden gecodeerd.

De camera kan worden gebruikt voor quad-streaming, waarbij de camera onafhankelijke, configureerbare streams voor live-weergave, opname of bewaking op afstand via beperkte bandbreedten levert.

### Opname- en opslagbeheer

Regel het opnamebeheer met de toepassing Bosch Video Recording Manager of gebruik de lokale opslag en iSCSI-doelen in de camera zonder opnamesoftware.

Gebruik een geheugenkaart van maximaal 2 TB voor lokale opname in de camera of voor Automatic Network Replenishment (ANR)-technologie om de betrouwbaarheid van de opname te verbeteren. Pre-alarmopname in RAM vermindert de gebruikte bandbreedte in het netwerk en vergroot de effectieve levensduur van de geheugenkaart.

Opmerking: de geheugenkaartfunctie is alleen beschikbaar op verbeterde modellen.

### Intelligent Video Analytics

De camera beschikt over de meest recente versie van de toepassing Intelligent Video Analytics voor gebruik met presets.

Video Analytics is ontworpen voor bedrijfskritische toepassingen en kan betrouwbaar bewegende objecten detecteren, volgen en analyseren en ongewenste alarmen door onechte beeldelementen onderdrukken, zelfs in extreme weersomstandigheden.

Geavanceerde taken zoals het meerdere keren overschrijden van een lijn, personen die zich verdacht ophouden, detectie van stilstaande/verwijderde objecten, schatting van mensenmassa's, bezetting en het tellen van mensen zijn beschikbaar voor live-alarmen en forensisch zoeken. Er kunnen objectfilters op basis van formaat, snelheid, richting, aspectverhouding en kleur worden gedefinieerd. Een vereenvoudigde kalibratiemodus verkort de installatietijd aanzienlijk, omdat u de installatiehoogte voor elke camera maar één keer hoeft op te geven, onafhankelijk van presets.

Nadat de camera is gekalibreerd, kan de analyse-engine objecten automatisch classificeren als een staande persoon, auto, fiets of vrachtwagen.

### Ondersteuning voor specifieke toepassingen

Intelligent Video Analytics 8.10 biedt eenvoudige installatie door optimale standaardwaarden voor verschillende toepassingen te bieden. Kalibreer de

camera, selecteer vervolgens gewoon de gewenste toepassing en pas ten slotte de aangeboden alarmvelden en -lijnen aan aan uw gezichtsveld. Dit is beschikbaar voor de volgende scenario's:

- Inbraakdetectie: (kleiner gebied, enkel alarmveld)
- Inbraakdetectie: (grote afstand, 2 alarmvelden moeten worden geactiveerd)
- Tellen van personen
- Verkeerstoezicht (automatische incidentdetectie met spookrijdersdetectie, voetgangersdetectie, langzame voertuigen, stilstaande voertuigen en gevallen objecten)
- Verkeerstoezicht (spookrijdersdetectie)

### Video Analytics terwijl de camera beweegt

Buiten de presets om en zelfs terwijl de PTZ-camera beweegt, tijdens bewakingstours of handmatig, kan de toepassing Intelligent Video Analytics objecten in alarmvelden detecteren en alarmen activeren. Deze alarmvelden worden gedefinieerd voor alle PTZ-cameraweergaven. De camera kan automatisch een alarm activeren als een gedeelte van een veld in het beeld van de camera actief is terwijl er een bewakingstour wordt uitgevoerd in de bewaakte gebieden.

### Camera Trainer

Het Camera Trainer-programma, dat is gebaseerd op voorbeelden van doel- en niet-doel-objecten, maakt gebruik van machine learning, zodat de gebruiker relevante objecten kan definiëren en hiervoor melders kan genereren. Terwijl door de toepassing Intelligent Video Analytics alleen bewegende objecten worden gedetecteerd, detecteert het Camera Trainer-programma zowel bewegende als niet bewegende objecten en classificeert deze direct. Met Configuration Manager kunt u het Camera Trainer-programma configureren met zowel live-video als met opnamen die beschikbaar zijn via de desbetreffende camera. U kunt de resulterende melders distribueren naar andere camera's door deze te downloaden en uploaden.

Een gratis licentie is vereist om het Camera Trainer-programma te activeren.

### Intelligent Tracking

Wanneer de Intelligent Video Analytics in de camera voorwerpen of personen detecteert, kan de camera automatisch de functie Intelligent Tracking activeren waarmee de acties draaien/kantelen/zoomen van de camera worden bestuurd om objecten te volgen en in beeld te houden.

De nieuwste generatie van Intelligent Tracking zorgt voor een vloeiendere camerabeweging, een comfortabelere weergave en betrouwbaardere registratie van objecten, zelfs onder lastige omstandigheden.

Gebieden met achtergrondbeweging die storend kan zijn (bewegende bomen, pulserende lampen en drukke wegen) kunnen worden gemaskeerd.

De camera ondersteunt twee modi voor Intelligent Tracking:

- **Automatische modus:** in deze modus volgt de camera elk object dat een alarm heeft geactiveerd in de toepassing Intelligent Video Analytics. Deze modus is het meest geschikt wanneer een alarm duidelijk kan worden gedefinieerd, bijvoorbeeld wanneer er helemaal geen beweging wordt verwacht.
- **Klikmodus:** in deze modus kunnen gebruikers op elk object dat door Intelligent Video Analytics is gedetecteerd, klikken om de camera de beweging van het geselecteerde object te laten volgen. Deze modus is vooral handig voor scenario's waar normale scène-activiteit wordt verwacht.

### Beeldstabiliteit

Camera's op instabiele beugels kunnen zodanig bewegen dat het gezichtsveld verandert. Hoe hoger de zoomwaarde, hoe groter de wijziging in het gezichtsveld. Door deze wijziging kunnen beelden onbruikbaar worden.

De camera beschikt over een algoritme voor Beeldstabilisatie waarmee de camera continue trilling kan detecteren. Als de camera trillingen detecteert, corrigeert deze de trillende video in de verticale en de horizontale as. Het resultaat is een uitstekende beeldhelderheid en een stabiel gezichtsveld op de monitor. De functie Beeldstabilisatie is belangrijk om beweging door instabiele montagebeugels te onderdrukken.

### Eenvoudig instellen

De camera heeft een zeer intuïtieve gebruikersinterface waarmee de configuratie eenvoudig en snel kan worden uitgevoerd. Er zijn configureerbare scènemodi met de beste instellingen voor uiteenlopende toepassingen.

- **Standaard**

Deze modus is geoptimaliseerd voor de meeste standaardscènes, zowel binnen als buiten.

- **Gevoelighedsversterking**

Met de langere belichtingstijd, waarmee zelfs bij zeer weinig licht heldere beelden worden verkregen, biedt deze modus maximale gevoeligheid in scènes met weinig licht.

- **Snelle beweging**

Deze modus wordt gebruikt voor het bewaken van snel bewegende objecten zoals auto's in verkeersscènes. Bewegingsruis wordt geminimaliseerd en het beeld wordt geoptimaliseerd voor scherpe en gedetailleerde beelden in kleur en zwart/wit.

- **Dynamisch**

Deze modus biedt een levendiger beeld met een groter(e) contrast, scherpste en verzadiging.

- **Alleen kleur (verkeer)**

In deze modus schakelt de camera niet over naar de zwart-witmodus bij slechte lichtomstandigheden. De modus is geoptimaliseerd om bewegingsartefacten tot een minimum te beperken en om de kleur van

voertuigen/voetgangers en verkeerslichten vast te leggen, zelfs 's nachts, in scenario's zoals stadsbewaking en verkeerstoezicht.

- **Straler**

Deze modus levert optimale prestaties bij gebruik van de MIC-straler.

### AE-gebied (Auto Exposure, automatische belichting) en focusgebied

Met de functie Auto Exposure (AE, Automatische belichting) berekent de camera de lichtomstandigheden van de gehele scène. Vervolgens bepaalt de camera het optimale niveau van Iris, versterking en sluitertijd.

In de modus voor AE-regio kunnen gebruikers een bepaald gebied van de scène aanwijzen, op basis van vooraf ingestelde posities. De camera berekent de lichtomstandigheden van het opgegeven gebied. Vervolgens bepaalt de camera de optimale waarde voor iris, versterking en sluitertijd om een beeld te verkrijgen.

In de modus voor focusregio kunnen gebruikers, in tegenstelling tot bij de normale modus Automatische scherpstelling, zich richten op een opgegeven gebied van de scène.

### Data security

Er moeten speciale maatregelen worden genomen voor het hoogste niveau van beveiliging voor de toegang tot het apparaat en gegevenstransport. Bij de eerste installatie is de camera alleen toegankelijk via beveiligde kanalen. U moet een wachtwoord op serviceniveau instellen om toegang te krijgen tot camerafuncties.

Toegang via een webbrowser en een weergaveclient kan worden beveiligd met HTTPS of andere beveiligingsprotocollen die het geavanceerde TLS 1.2-protocol ondersteunen met bijgewerkte versleutelingssuites inclusief AES-codering met 256-bits sleutels. Er kan geen software worden geïnstalleerd in de camera en alleen geverifieerde firmware kan worden geüpload. Door de wachtwoordbeveiliging op drie niveaus met beveiligingsaanbevelingen kunnen gebruikers de toegang tot het apparaat aanpassen. De toegang tot het netwerk en het apparaat kan worden beveiligd met 802.1x-netwerkverificatie met het EAP/TLS-protocol. Superieure beveiliging tegen schadelijke aanvallen is gegarandeerd door de ingesloten aanmeldingsfirewall, de ingebouwde Trusted Platform Module (TPM) en ondersteuning voor de infrastructuur voor openbare sleutels (PKI). De geavanceerde certificaatverwerking biedt het volgende:

- Zelfondertekende, unieke certificaten die automatisch worden gemaakt wanneer dat nodig is
- Client- en servercertificaten voor verificatie
- Clientcertificaten voor bewijs van echtheid
- Certificaten met gecodeerde persoonlijke sleutels



### Softwareverzegeling

Als de cameraconfiguratie is ingesteld en niet moet worden gewijzigd, kunnen systeembeheerders softwarebescherming inschakelen die de cameraconfiguratie verzegelt. Elke wijziging van de verzegelingsstatus en elke wijziging van de statische configuratie, per ongeluk of opzettelijk, zal de verzegeling verbreken. De camera verzendt vervolgens een alarmbericht dat het videomanagementsysteem kan gebruiken om een geschikt alarmscenario te starten. De camera maakt een afzonderlijk logboekbestand met alle wijzigingen die van invloed zijn op de verzegelingsstatus.

### Systeemintegratie en conformiteit met ONVIF

De camera voldoet aan de specificaties van ONVIF Profile S, ONVIF Profile G, en ONVIF Profile M. (ONVIF is het acroniem voor Open Network Video Interface forum.) Voor de H.265-configuratie ondersteunt de camera tevens Media Service 2, dat een onderdeel vormt van ONVIF Profile T. Hierdoor is compatibiliteit tussen netwerkvideoproducten gegarandeerd, ongeacht de fabrikant. De interne functieset van de camera voor integratie in grote projecten is gemakkelijk toegankelijk voor integrators van derden. Bezoek de website van het Bosch Integration Partner Program (IPP) ([ipp.boschsecurity.com](http://ipp.boschsecurity.com)) voor meer informatie.

### Eenvoudige installatie

De camera is ontworpen met het oog op snelle en eenvoudige installatie, wat geldt voor alle producten van Bosch voor IP-videobeveiliging.

De camera ondersteunt de montageposities: rechtop, omgekeerd of gekanteld. De functie voor kantelen op locatie stelt installateurs in staat het bovenste gedeelte van de camera omlaag te kantelen onder een hoek van 35°. Bij deze hoek kunnen operators de scène direct onder de camera zien.

### Voedingsopties

De camera kan worden gevoed door een netwerk dat voldoet aan High Power-over-Ethernet via een Bosch-model van High PoE Midspan (afzonderlijk verkrijgbaar). Met deze configuratie is er slechts één kabelverbinding (Cat5e/Cat6 afgeschermd twisted-pair (STP)) nodig voor de voeding, bediening en weergave van de camera.

Voor maximale betrouwbaarheid kan de camera functioneren wanneer een redundant voedingssysteem van een High PoE Midspan en een afzonderlijke 24 VAC-voedingsbron tegelijk zijn aangesloten. Als de High PoE of de 24 VAC-voedingsbron uitvalt, schakelt de camera naadloos over op de andere voedingsbron.

De 60 W midspan kan voeding leveren aan modellen zonder straler. De 95 W midspans kunnen voeding leveren aan alle modellen van de MIC IP starlight 7100i, inclusief modellen met straler.

De camera is ook geschikt voor een standaard 24 V AC voeding als er geen High PoE-netwerkinterface wordt gebruikt. Als de gebruiker zelf voor de bekabeling zorgt, moet deze voldoen aan de geldende richtlijnen voor elektrische en elektronische apparatuur (voedingsniveaus Class 2).

Zie de tabel in het hoofdstuk "Opmerkingen over installatie/configuratie" voor meer informatie.

### Cameradiagnose

De camera heeft verschillende ingebouwde sensoren / geavanceerde diagnosefuncties die waarschuwingen op het OSD-scherm van de camera weergeven over de status van de camera. In het diagnoselogboek worden gebeurtenissen vastgelegd, zoals:

- Lage spanning - de inkomende voeding daalt tot onder het niveau waarbij de camera niet meer werkt
- Hoge temperatuur - de inwendige temperatuur overschrijdt de specificaties
- Lage temperatuur - de inwendige temperatuur overschrijdt de minimumwaarden
- Hoge vochtigheid - de inwendige vochtigheid is hoger dan 70%
- Hoge trillingsniveau - het acceptabele niveau van versnellingskrachten is overschreden
- Totaalaantal uren camerabediening
- Verouderingsgeschiedenis van de straler

Bepaalde gebeurtenissen worden ook op het OSD-scherm van de camera weergegeven.

De installateur of servicemonteur kan deze diagnosegegevens bekijken.

### Onovertroffen betrouwbaarheid

Net als alle producten van Bosch is de camera ontworpen volgens het beste ontwerpproces in de branche en voldoet de camera aan de meest strenge testnormen, zoals HALT (Highly Accelerated Life Testing), waardoor de grenzen van de producten worden verlegd om betrouwbaarheid te garanderen tijdens de levensduur van het product.

### Project Assistant

De **Project Assistant** van Bosch is de eenvoudigste app op de markt voor de eerste installatie en de basisconfiguratie van IP-camera's. Op afstand en zonder verbinding met de camera kunnen basisconfiguraties worden gemaakt en vervolgens worden gedeeld met collega's. Op locatie kunnen deze vooraf gedefinieerde configuraties in de camera worden geladen, waardoor de installatieprocedure eenvoudiger en minder tijdrovend wordt. Eerder geconfigureerde camera's kunnen ook worden geïntegreerd. Met de app kan het gezichtsveld van de camera eenvoudig worden bekeken en aangepast. De app genereert automatisch een uitgebreid rapport van de ingestelde camera's.

### Informatie over de regelgeving

Raadpleeg het rapport met producttests dat beschikbaar is in de online catalogus op het tabblad Documenten van de productpagina voor uw apparaat

voor een volledige lijst van alle verwante certificaten/normen. Als het document niet beschikbaar is op de productpagina, neemt u contact op met uw verkoopvertegenwoordiger.

Elektromagnetische compatibiliteit (EMC)	Voldoet aan FCC 47 CFR deel 15, ICES-003 en CE-richtlijnen, waaronder nieuwste versies van: EN 50130-4 EN 50121-4 (Spoorwegtoepassingen) EN 55032 CISPR 32
Productveiligheid	Voldoet aan UL, CE, CSA, EN en IEC-normen zoals: UL 62368-1 UL 60950-1, Ed. 2 CAN/CSA-C22.2 No. E60950-1-07 EN 62368-1 EN 60950-1 EN 60950-22 CAN/CSA-C22.2 No. 62368-1-14 IEC 62368-1 ed.2* IEC 60950-1 ed.2** IEC 60950-22 ed.2
Keurmerken	UL, CE, WEEE, RCM, EAC, VCCI, FCC, RoHS

\* Met uitzondering van de test voor stabiele voeding (6.2.2.2) voor Australië

\*\* Met uitzondering van de test voor stabiele voeding (5.4.10.2.3) voor Australië

Regio	Naleving van wet- en regelgeving/kwaliteitsaanduidingen
Groot-Brittannië	UKCA
Europa	CE ST-VS 2019-L-001 DoC MIC Ultra Declaration of Conformity (DoC) - MIC IP ultra 7100i, MIC IP starlight 7100i
VS	UL US-34299-UL 60950-1 for MIC IP ultra 7100i, MIC IP starlight 7100i

### Opmerkingen over installatie/configuratie

In onderstaande tabel geeft een 'X' de opties voor de voeding voor MIC IP-cameramodellen weer.

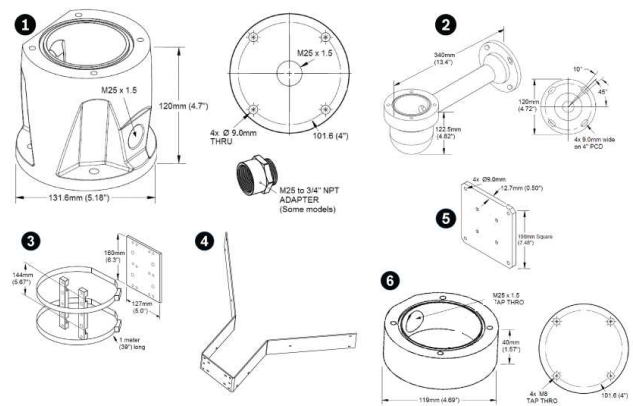
Cameramodellen	midspan 60 W	midspan 95 W	24 V AC-voedingseenheid*
Modellen met straler		X	X
Modellen zonder straler	X	X	X

\* aanbevolen: 24V bij 100VA, 4A met een trage zekering

### Opties voor montagesteunen

Bosch heeft MIC IP 7100i-camera's ontworpen voor gebruik in toepassingen voor buitenshuis. In een omsloten installatiegebied (bijvoorbeeld in een gieterij, in de buurt van een oven enz.) kunnen temperaturen buiten de camera oplopen tot boven +65 °C (+149 °F). Als u een camera in een omsloten gebied installeert, dient u ervoor te zorgen dat de bedrijfstemperatuur van de camera maximaal +60 °C (+140 °F) bedraagt. Zorg ervoor dat de lucht rond de camera circuleert om koeling te leveren.

In de volgende afbeelding worden de optionele montagebeugels voor MIC-camera's aangeduid. Raadpleeg de specificatiebladen van elke beugel voor meer informatie. Sommige beugels zijn mogelijk niet in alle regio's verkrijgbaar.



Afb. 1: Optionele beugels, MIC IP 7100i serie

- 1 Diepe kabelbuisadapter
- 2 Wandmontagebeugel
- 3 Mastbeugel voor montage
- 4 Hoekmontagebeugel
- 5 Spreidarm voor wandmontage
- 6 Ondiepe kabeladapter

Raadpleeg voor meer opties de Snelkeuzegids voor accessoires voor MIC IP-camera's ([https://media.boschsecurity.com/fs/media/pb/media/support\\_1/tools/mic\\_ip\\_cameras\\_accessory\\_quick\\_selection\\_guide.pdf](https://media.boschsecurity.com/fs/media/pb/media/support_1/tools/mic_ip_cameras_accessory_quick_selection_guide.pdf)).

### Maattekeningen

#### Meegeleverde onderdelen

Aantal	Component
1	MIC IP starlight 7100i-camera
1	sleutel [om de kappen van het juk te verwijderen en te bevestigen, om de camera, indien gewenst, te kantelen, en om de afsluitdop uit de camerakop te verwijderen bij het installeren van de optionele straler (afzonderlijk verkrijgbaar)]
1	basispakking
1	RJ45-koppelmodule
1	MAC-adres-labels

Aantal	Component
1	Beknopte installatiehandleiding
1	Veiligheidsinstructies

### Technische specificaties

Beeldsensor	1/2 inch CMOS-sensor
Effectieve beeldelementen (pixels)	1937 x 1097 (2,12 MP)
Objectief	30x motorzoom; 6,6 mm tot 198 mm; F1.5 tot F4.8
Gezichtsvelde (FOV)	2,1° tot 58,3°
Scherpstellen	Automatisch, met handmatige uitschakeling
Iris	Automatisch, met handmatige uitschakeling
Digitale zoom	12x
Dag/nacht-schakelaar	Automatisch IR-sperfilter

### Videoprestaties - gevoeligheid

(3100K, 89% reflectiviteit, 1/30, F1.6, 30 IRE)

Kleur	0.0047 lx
Zwart/wit	0.0013 lx

Versterkingsregeling	AGC, Vast, regio per preset
Diaframacorrectie	Horizontaal en verticaal
Elektronische-sluitertijd (AES)	1/1 sec. tot 1/60.000 sec.
Signaal-ruisverhouding (SNR)	>55 dB
Tegenlichtcompensatie (BLC)	Aan   Uit   Intelligent Auto Exposure (IAE)
Witbalans	2000 K tot 10.000 K ATW, AWB hold, verlengde ATW, handmatig, natriumlamp autom., natriumlamp
Dag/nacht	Zwart/wit   Kleur   Auto

Defog-modus	Verbetert het zicht bij het bekijken van mistige scènes of andere scènes met laag contrast.
-------------	---

Ruisonderdrukking	Intelligent Dynamic Noise Reduction
-------------------	-------------------------------------

### Videoprestaties - dynamisch bereik

Hoog dynamisch bereik	120 dB
Gemeten volgens IEC 62676 Deel 5)	106 dB

DORI	Afstand	tot	object
	WIDE 1X	TELE 30X	Scènebreedte
Detectie 25 pixels/m	69 m	2095 m	77 m
Observatie 63 pixels/m	27 m	831 m	31 m
Herkenning 125 pixels/m	14 m	419 m	15 m
Identificatie 250 pixels/m	7 m	210 m	8 m

### Netwerk

Standaard/ videocompressie	H.265, H.264 (ISO/IEC 14496), M-JPEG, JPEG
Streaming	Vier (4) streams: twee (2) configureerbare streams in H.264 of H.265 één (1) Stream met alleen I-frames gebaseerd op eerste stream één (1) M-JPEG Stream

### Resolutie (H x V)

1080p HD	1920 x 1080
720p HD	1280 x 720
1,3 MP (5:4) (bijgesneden)	1280 x 1024
D1 4:3 (bijgesneden)	704 x 480
640 x 480	640 x 480
432p SD	768 x 432
288p SD	512 x 288

Resolutie (H x V)	
144p SD	256 x 144
Protocollen	IPv4, IPv6, UDP, TCP, HTTP, HTTPS, RTP/RTCP, IGMP V2/V3, ICMP, ICMPv6, RTSP, FTP, ARP, DHCP, APIPA (Auto-IP, link local address), NTP (SNTP), SNMP (V1, V3, MIB-II), 802.1x, DNS, DNSv6, DDNS (DynDNS.org, selfHOST.de, no-ip.com), SMTP, iSCSI, UPnP (SSDP), DiffServ (QoS), LLDP, SOAP, Dropbox™, CHAP, digest authentication
<b>Opmerking:</b> Dropbox is een handelsmerk van Dropbox, Inc.	
Ethernet	10BASE-T/100BASE-TX, automatische detectie, half/full-duplex, Auto-MDI-X
Codering	TLS 1.2, DES, 3DES, AES
Ethernet-connector	RJ45
GOP-structuur	IP, IBP, IBBP
Gemiddelde IP-vertraging	60 fps: 166 ms (standaard) 30 fps: 233 ms (standaard)
Interoperabiliteit	ONVIF Profile S, ONVIF Profile G, ONVIF Profile T

In de volgende tabel vindt u de gemiddelde geoptimaliseerde bitrate in kbits/s bij verschillende image rates:

FPS	1080p		720p	
	H.264	H.265	H.264	H.265
60	4200	1649	2600	1249
30	2600	1413	1300	1096
15	2100	1157	1100	902
12	1800	1075	1000	841
5	1250	746	600	597
2	500	407	270	343

De werkelijke bitrate kan variëren afhankelijk van de complexiteit van de scène en de coderingsconfiguraties.

#### Diverse

Sectoren	4, 6, 8, 9, 12 of 16 door gebruiker te selecteren, onafhankelijke Sectoren, elk met 20 tekens per Titel
----------	---

Privacymaskers	32 afzonderlijk te configureren Privacymaskers; maximaal 8 per Preset; programmeerbaar met 3, 4 of 5 hoeken; kleuroptie Zwart, Wit, Grijs of Mozaïek plus de optie 'Auto' waarin de camera de meest geschikte van de drie in de achtergrondscène selecteert als de patroonkleur.
Virtuele maskers	24 afzonderlijk configureerbare Virtuele maskers om delen van de scène te maskeren (achtergrondbeweging zoals bewegende bomen, pulserende lampen, drukke wegen, etc.) die niet mogen worden gebruikt voor flowanalyse om Intelligent Tracking te activeren.
Presets	256 Presets, elk met 20 tekens per Titel
Bewakingstours	Aangepaste opgenomen tours – twee (2), totale duur 30 minuten:  Preset tour - één (1), bestaande uit maximaal 256 opeenvolgende scènes, en één (1) met maximaal 256 door gebruiker in te stellen scènes
Ondersteunde talen	Engels, Chinees, Duits, Frans, Italiaans, Japans, Nederlands, Pools, Portugees, Russisch, Spaans, Tsjechisch
Alarmbeheer	Op regels gebaseerde logica ondersteunt basisopdrachten en complexe, vooraf gedefinieerde gebruikersspecifieke opdrachten In de eenvoudigste vorm kan een 'regel' bepalen welke ingang(en) welke uitgang(en) moeten activeren.
Interface voor sproeierpomp	Geïntegreerde besturingsfuncties. Alarm-/sproeierinterface (MIC-ALM-WAS-24, afzonderlijk verkrijgbaar) is een elektrische interface voor een sproeierpomp (door gebruiker te leveren).
Camerastatusbewaking	Geïntegreerde sensoren bewaken de operationele status, zoals interne temperatuur, vochtigheidsniveau, inkomend spanningsniveau, trillingen en schokken.
Diagnose	Diverse statusomstandigheden worden bijgehouden in het interne diagnoseboek. Kritieke storingen worden ook op het scherm weergegeven.

#### Mechanisch

Aandrijfeenheid	Koolborstelloze, integrale draai/kantel-motoraandrijving
Ondersteunde montagestand	Rechtop, Omgekeerd, Gekanteld
Draaibereik	360° traploze rotatie
Kantelhoek	290° (met of zonder straler)



Kantelbereik	(Met of zonder straler) Rechtop: -55° tot +90°; Omgekeerd: -95° tot +55°; Gekanteld: -80° tot +65°
Variabele draaisnelheid	0,2°/seconde - 120°/seconde
Variabele kantelsnelheid	0,2°/seconde - 90°/seconde
Snelheid van Intelligent Tracking	>0,2°/seconde (minimaal)
Snelheid van Vooraf ingestelde posities	120°/seconde
Preset nauwkeurigheid	+/-0.05°
Proportioneel draaien/kantelen t.o.v. zoomen	Ja
Hoorbare ruis	<65 dB

### Elektrisch

Ingangsspanning	21-30 VAC, 50/60 Hz; High Power-over-Ethernet 56 VDC nominaal
Stroomverbruik (standaard), zonder straler	40 W
Stroomverbruik (standaard), met straler	70 W
Stroomverbruik, 24 V AC	~3,15 A
Stroomverbruik, High PoE	~1,5 A
Redundante configuratie	Sluit zowel een High PoE Midspan als een aparte 24 V AC voeding aan. Als een voeding uitvalt, schakelt de camera automatisch over naar de andere voeding.
Piekbescherming	Ingebouwde piekbescherming voor voeding, data en netwerkinterfaces (raadpleeg de A&E-specificaties voor meer informatie.)

### Aansluitingen

Accessoire-interface/ besturingsgegevens	RS-485, simplex, baudrate door gebruiker te selecteren of automatisch  Gebruikt voor communicatie met optionele alarm-/sproeierinterfacebox (MIC-ALM-WAS-24) of met de seriële Bosch OSRD-, Pelco P/D-, Vision- en Cohu-protocollen.
--	--

Chassis-aarding	Aardingskabel met connectorschoen
Ingangsspanning, zonder straler	RJ45-connector naar 60 W High PoE Midspan (NPD-6001B) of 95 W High PoE Midspan (NPD-9501A of NPD-9501-E), of 21-30 VAC, 50/60 Hz; vrouwelijk-naar-vrouwelijke RJ45-koppeling meegeleverd
Ingangsspanning, met straler	RJ45-connector naar 95 W High PoE Midspan (NPD-9501A of NPD-9501-E)* of 21-30 VAC, 50/60 Hz; vrouwelijk-naar-vrouwelijke RJ45-koppeling meegeleverd
Voeding, camera	24 VAC (voeding)
Video en besturing	RJ45 100BASE-TX Ethernet; RS-485 half-duplex 57600 baud (speciaal voor MIC-ALM-WAS-24)

\* Moet NPD-9501A of NPD-9501-E aanschaffen om de High PoE-oplossing te kunnen gebruiken.

### Audio

Compressie	G.711, AAC en L16 (live en opnemen)
Signaal-ruisverhouding (SNR)	Audio-in: 47 dBA (A-gewogen) Audio-uit: 50 dBA (A-gewogen)
Modus	Tweeweg, full-duplex audiocommunicatie
Gebruikersaansluiting <sup>n</sup>	Lijningang: 15 kOhm standaard, 1,0 Vrms, max. Lijnuitgang: 0,8 Vrms bij 12 kOhm, standaard

### Communicatie / softwarebesturing

Seriële protocollen	Bosch OSRD, Pelco P/D, Forward Vision en Cohu <b>Opmerking:</b> Een afzonderlijke licentie (MVS-FCOM-PRCL) is vereist.
---------------------	---

### Lokale opslag

Geheugenkaartsleuf	Door de gebruiker geleverde volledige SD-kaart (maximaal 2 TB), alleen op verbeterde modellen Aanbevolen: industriële SD-kaarten van Sony
--------------------	--

### Omgevingseisen

De klant is verantwoordelijk voor het controleren of de installatie voldoet aan de volgende opgegeven belastingen.

**Opmerking:** apparaat is voorzien van interne verwarming en ventilator.

Specificatie/norm bescherming tegen binnendringen van water en stof	IEC 60529 IP66/ IP68 / Type 6P (stof en onderdompeling) wanneer geïnstalleerd op een MIC-DCA of op een MIC-muurmontagesteun met een MIC-SCA.
---	--

	IP67 (vocht en stof) met de IP67-connectorkit (MIC-9K-IP67-5PK) op de connectoren in de cameravoet. Deze kit is ook vereist bij gebruik van niet-Bosch-montagebeugels.
Slagvastheid (IK-code / slagvastheidsgraad)	IEC 62262 IK10 (exclusief glazen venster)
Bedrijfstemperatuur	-40 °C tot +65 °C
NEMA TS 2-2003 (R2008), paragraaf 2.1.5.1 met fig. 2.1 testprofiel	-34 °C tot +74 °C gedurende 15 uur
Temperatuur bij koude start	-40 °C (gedurende 60 minuten opwarmen voordat PTZ-bediening mogelijk is)
Opslagtemperatuur	-45 °C tot +70 °C
Vochtigheidsgraad	0-100%
Windbelasting	Aanhoudende wind tot 161 km/u Rechttop of omgekeerd geplaatste camera met straler handhaaft zijn positie bij rukwinden tot 241 km/u. Gekantelde camera met straler handhaaft zijn positie bij rukwinden tot 257 km/u. Weerstandscoefficiënt: <ul style="list-style-type: none"> <li>Zonder straler 0,91</li> <li>Met straler 0,946</li> </ul>
Trillingsbestendigheid	IEC 60068-2-6: 10-150 Hz, 1,0G (0,5G op gekantelde eenheid), 10 m/s <sup>2</sup> , 20 sweeps NEMA TS-2 sectie 2.2.8: 5-30 Hz, 0,5G MIL-STD-167-1A
Schokbestendigheid	IEC 60068-2-27, Test Ea: schokbestendigheid, halve-sinusgolfimpuls, 11 ms, 45G (20G op gekantelde eenheid), niet-herhalende schokken (drie schokken in elke as en in elke richting) NEMA TS 2 sectie 2.2.9 Schokbestendigheid (impact) Test halve-sinusgolfimpuls 11 ms, 10G
MIL-STD-810 standaard testmethoden voor militaire toepassingen	MIL-STD-810-G, 501.5 Hoge temperatuur; MIL-STD-810-G, 502.5 Lage temperatuur; MIL-STD-810-G, 503.5 Temperatuurschok; MIL-

	STD-810-G, 505.5 Zonnestraling; MIL-STD-810-G, 506.5 Regen; MIL-STD-810-G, 509.5 Zoutnevel; MIL-STD-810-G, 510.5 Zand en stof
Zoutspray (corrosietest)	ISO-12944-6: C5-M (zeer duurzaam); Onderdelen van aluminium behuizing
<b>Constructie</b>	
Afmetingen (B x H x D)	Zonder straler of zonnekap: <i>Rechttop, omgekeerd:</i> 287,93 mm x 400,34 mm x 210,65 mm <i>Gekanteld:</i> 260,25 mm x 374,5 mm
Gewicht	8,7 kg
Venster	Plat glas met ontdooier Ontdooier start automatisch bij <= 5 °C.
Constructiemateriaal	Geanodiseerd gegoten aluminium
Vensterwisser	Geïntegreerde, duurzame siliconenwisser
Zonnekap (tegen de zon in hete klimaatomstandigheden)	Optioneel (afzonderlijk verkrijgbaar)
Kantelfunctie	Functie voor kantelen op locatie
Kleur	Zwart (RAL 9005)
Standaardafwerking	Corrosiebestendig, poedercoating, gladde afwerking

### Bestelinformatie

#### **MIC-7522-Z30BR PTZ 2MP HDR 30x IP68 verbeterd zwart**

Robuuste PTZ-camera; 1080p, 30x, starlight imaging, ontdooier, sleuf voor SD-kaart.

Zwart (RAL 9005). Gladde afwerking.

Conform NDAA

Bestelnummer **MIC-7522-Z30BR | F.01U.359.795**

#### **EWE-MICIIR-IW 12 mths wrty ext MIC IP str/dyn illum IR**

12 maanden garantiEVERLENGING

Bestelnummer **EWE-MICIIR-IW | F.01U.346.324**

#### **EWE-VG4PS2-IW 12 mths wrty ext VG4-A-PSu2**

12 maanden garantiEVERLENGING

Bestelnummer **EWE-VG4PS2-IW | F.01U.346.348**

## Accessoires

### MIC-ILB-400 Straler, wit-IR licht, zwart

straler voor bepaalde MIC IP-camera's, IR-licht (850 nm/940 nm) + witlicht-led's  
Zwart (RAL 9005). Gladde afwerking.  
Bestelnummer **MIC-ILB-400 | F.01U.370.191**

### NPD-6001B Midspan, 60W, één poort, AC in

60 W midspan voor gebruik binnenshuis voor camera's zonder straler  
Bestelnummer **NPD-6001B | F.01U.347.358**  
**F.01U.392.458**

### NPD-9501A Midspan, 95W, één poort, AC in

95 W midspan voor gebruik binnenshuis voor AUTODOME 7000 en MIC IP-camera's met of zonder straler  
Bestelnummer **NPD-9501A | F.01U.286.250**  
**F.01U.392.336**

### NPD-9501-E Midspan 95W 1 poort outdoor

95 W outdoor PoE-midspan voor AUTODOME- en MIC-camera's  
Bestelnummer **NPD-9501-E | F.01U.365.279**

### VG4-A-PSU1 Voedingseenh. 120VAC, AUTODOME, MIC7000

Voedingseenheid voor AUTODOME 7000, MIC IP-camera's zonder straler.  
120VAC in, 24VAC uit  
Bestelnummer **VG4-A-PSU1 | F.01U.081.593**  
**F.01U.009.667 F.01U.261.377**

### VG4-A-PSU2 Voeding, 230VAC, AUTODOME, MIC7000

Voedingseenheid voor AUTODOME 7000, MIC IP-camera's zonder straler.  
230VAC in, 24VAC uit  
Bestelnummer **VG4-A-PSU2 | F.01U.009.668**  
**F.01U.096.639 F.01U.097.433 F.01U.081.604**  
**F.01U.261.378**

### MIC-ALM-WAS-24 Interfacebox, alarm, sproeierpomp, 24VAC

Grijze interfacebox van polycarbonaat voor alarm- en sproeierpompaansluitingen voor MIC IP-camera's  
Bestelnummer **MIC-ALM-WAS-24 | F.01U.286.248**

### MIC-DCA-HB Diepe kabelbuisbevest. M25-gaten, zwart

DCA-montagebeugel voor MIC7000-familie en MIC IP fusion 9000i-camera's. Aluminium. Twee M25-gaten voor kabelbuis/kabelwartels.  
Kleur Zwart (RAL 9005).  
Bestelnummer **MIC-DCA-HB | F.01U.286.244**

### MIC-DCA-HBA Diepe kabelbuisbevest. M25-gaten, zwart

DCA-montagebeugel voor MIC7000- en MIC IP fusion 9000i-camera's. Aluminium. Twee M25-gaten voor kabelbuis/kabelwartels. Bevat een kabeladapter (male M25 op female 3/4" inch NPT). Alleen in bepaalde regio's verkrijgbaar.  
Kleur Zwart (RAL 9005).  
Bestelnummer **MIC-DCA-HBA | F.01U.303.166**

### MIC-WMB-BD Wandmontagebeugel, zwart

Wandmontagebeugel, zwarte zandafwerking (RAL 9005)  
Bestelnummer **MIC-WMB-BD | F.01U.143.155**

### MIC-SCA-BD Ondiepe kabelbuisadapter, zwart glad

Ondiepe kabeladapter voor een MIC-WMB, MIC-PMB of een MIC-SPR, zwarte zandafwerking (RAL 9005)  
Bestelnummer **MIC-SCA-BD | F.01U.143.153**

### MIC-PMB Paalbeugel voor montage

Mastmontagebeugel (incl. 2 x 455 mm roestvrijstalen klembanden voor mastdiameters 75 tot 145 mm)  
Bestelnummer **MIC-PMB | F.01U.087.283**

### MIC-CMB-BD Hoekmontagebeugel, zwart

Hoekmontagebeugel, zwarte zandafwerking (RAL 9005)  
Bestelnummer **MIC-CMB-BD | F.01U.143.158**

### MIC-SPR-BD Spreidarm voor wandmontage, zwart glad

Aluminium spreidarm geschikt voor montage in gemetseld oppervlak, zwarte zandafwerking (RAL 9005)  
Bestelnummer **MIC-SPR-BD | F.01U.143.164**

### MIC-M25XNPT34 Adapter M25 naar 3/4" NPT roestvrij staal

Schroefdraadadapter, M25 naar 3/4-inch NPT, Roestvast staal  
Bestelnummer **MIC-M25XNPT34 | F.01U.301.975**

### MIC-WKT-IR Sproeierset, MIC IR

Sproeierset voor MIC IP starlight 7000i en MIC IP fusion 9000i cameramodellen  
Sproeierkit voor analoge MIC-cameramodellen  
Bestelnummer **MIC-WKT-IR | F.01U.087.255**

### MIC-IP67-5PK Connectorset, IP67, 5x

Kit voor bescherming tegen weersinvloeden voor MIC7000-camera's, pakket van 5. Biedt een barrière tegen stof of vocht conform IP67. Aanbevolen wanneer een MIC-camera direct op een montageoppervlak wordt gemonteerd (in plaats van op een MIC-DCA- of een MIC-wandmontagebeugel). Witte kleur.  
Bestelnummer **MIC-IP67-5PK | F.01U.294.750**

### SD-064G IP-BEVEILIGINGS-SD-KAART 64GB

64 GB industriële SD-kaart met bewaking van de gezondheidsstatus  
Bestelnummer **SD-064G | F.01U.394.677**

### SD-128G IP-BEVEILIGINGS-SD-KAART 128GB

128 GB industriële SD-kaart met bewaking van de gezondheidsstatus  
Bestelnummer **SD-128G | F.01U.394.678**

### SD-256G IP-BEVEILIGINGS-SD-KAART 256GB

256 GB industriële SD-kaart met bewaking van de gezondheidsstatus  
Bestelnummer **SD-256G | F.01U.394.679**

## Softwareopties

### MVS-FCOM-PRCL Licentiesleutel voor serieel protocol

Softwarelicentie voor serieel protocol (e-licentie) voor IP-camera's  
Bestelnummer **MVS-FCOM-PRCL | F.01U.314.101**

### MVC-CT-PTZ Licentie voor PTZ's

Camera Trainer-licentie voor Intelligent Video Analytics 7.10 op PTZ-camera's.  
Gratis softwaremodule.  
Bestelnummer **MVC-CT-PTZ | F.01U.365.079**

### **MVS-FNTCIP NTCIP voor bewegende moving camera's**

NTCIP-licentie voor beweegbare camera's

Deze optie is alleen beschikbaar in de NAM-regio.

Bestelnummer **MVS-FNTCIP | F.01U.329.682**

---

### **Services**

**EWE-MIC7IF-IWMP 12 mnd gar uitbr MIC IP 7000i mov**

**par.**

12 maanden garantieverlenging

Bestelnummer **EWE-MIC7IF-IWMP | F.01U.402.734**

---

#### **Vertegenwoordigd door:**

##### **Europe, Middle East, Africa:**

Bosch Security Systems B.V.  
P.O. Box 80002  
5600 JB Eindhoven, The Netherlands  
Phone: + 31 40 2577 284  
[www.boschsecurity.com/xc/en/contact/](http://www.boschsecurity.com/xc/en/contact/)  
[www.boschsecurity.com](http://www.boschsecurity.com)

##### **Germany:**

Bosch Sicherheitssysteme GmbH  
Robert-Bosch-Ring 5  
85630 Grasbrunn  
Tel.: +49 (0)89 6290 0  
Fax: +49 (0)89 6290 1020  
[de.securitysystems@bosch.com](mailto:de.securitysystems@bosch.com)  
[www.boschsecurity.com](http://www.boschsecurity.com)