

# MIC-7522-Z30B PTZ 2MP HDR 30x IP68, 黑色

## MIC IP starlight 7100i



- ▶ Starlight摄像机技术，具有优异的低照度灵敏度（彩色 = 0.0047 lx）和高动态范围(120 dB)（可同时看到明亮区域和阴暗区域中的细节）
- ▶ 非常牢固耐用，适合任何室外应用，包括交通监控（桥梁、隧道或高速）、周界防护、城市监控和采矿
- ▶ 内置Camera Trainer，用于对摄像机进行训练，以识别用户指定的目标物体（例如，移动和静止物体），从而在发生异常场景活动时提醒操作员
- ▶ 具有Intelligent Tracking和对象探测功能（即使在摄像机移动时）的边缘智能
- ▶ 可选照明灯，具有多光谱LED，可将红外灯光均匀投射到区域中（最远550米（1804.50英尺）），以避免场景出现暗处或过度照明

MIC IP starlight 7100i摄像机是一款先进的PTZ监控平台，适用于任务关键型应用。借助starlight成像技术和优异的低照度灵敏度，该摄像机能满足对可靠的高品质成像的需求，是一款出色的解决方案。

该摄像机采用坚固耐用的设计，功能超出传统IP摄像机，满足了客户在苛刻环境中的使用需求。即使安装于冲击强烈、振动剧烈和/或恶劣天气中，摄像机也能提供上乘的视频图像。

该摄像机是以下应用的理想选择：

- 交通运输：高速公路、桥梁/隧道和港口
- 关键基础设施：发电/输电设施、炼油厂/管道，和采矿设施
- 高安全性：政府设施和数据中心
- 需要高清晰度成像并位于恶劣环境中的任务关键型应用
- 光照条件变化多端且细节繁杂的复杂场景
- 由于服务成本高而需避免停机的系统

### 功能

#### 出色的低照度性能

全新传感器技术与先进的噪声抑制功能结合，可实现出色的色彩灵敏度。在低光照条件下性能非常出色，即使环境光极为昏暗，摄像机也能够继续提供优异的色彩性能。

#### 高动态范围

该摄像机的动态范围非常广，在现实性能比较中很明显。在扩展动态范围模式中，该摄像机使用电子快门捕捉曝光时间不同的四张图像并重现高对比度帧。因此，您可以同时查看场景中的亮区（强光）和暗区（阴影）的细节。您可以通过明亮的逆光轻松区分物体和特征（例如，脸）。

#### 结实耐用的设计，适用于极端应用场合

对于传统定位系统的机械性能无法应付的监控应用场合，该摄像机的设计使其可持续运作。整个金属机身经过电镀处理，设计巧妙，能承受高强度低频振动。该摄像机型号在耐冲击性方面符合IK10标准，在抗振动和撞击方面符合IEC 60068标准。

该摄像机具有闭环定位系统。此系统使摄像机能够在连续振动下或受到重度撞击后，即使不经过复位或预置位校准也能保持位置不变。

该摄像机在材料工程和涂层方面受益于博世所在领域的知识。由此而来的出色冶金技术和涂层为摄像机提供了理想的防腐蚀保护。这款摄像机已经过测试，符合ISO 12944:6标准C5-M - 铝质防护罩组件达到较高（船用）标准。

#### 视窗上配备除霜器

视窗上的除霜器有助于减少或防止摄像机视窗上结霜。即使在其他摄像机视窗会结霜的低温环境中，MIC摄像机也可呈现更广阔、更清楚的图像。

注意：此功能仅于增强型号上提供。

#### 采用坚固型设计，符合业界严苛的IP68、类型6P、IK10标准

MIC摄像机已通过严格的防尘和浸渍测试（IP68、类型6P）以及撞击测试（IK10），并获得认证，是安装于苛刻环境条件下的理想之选。电镀铝防护罩和可靠的粉末喷涂工艺使每台MIC摄像机都具有出色的防腐蚀性。可靠的O形环密封装置可全面保护内部组件，使其免受外部环境损害，这意味着您无需对摄像机进行密封。为了保证装置完整性，每个MIC摄像机在装运出厂前都须进行泄漏测试。

### 水平转动和俯仰驱动装置机制

水平转动和垂直转动机械装置是一个坚固的直接驱动系统。无刷电机使用精调齿轮链直接控制水平转动和垂直转动动作，旨在最大限度地减少冲击力并支持连续操作，而不会产生明显磨损。

**注意：**抗后冲击力传动系仅于增强型号上提供。

凭借完全360°连续水平转动和290°俯仰控制（在没有照明灯的竖直型号上）以及超快水平转动（每秒120°）和俯仰（每秒90°）提供的出色查看功能，该摄像机大大超过了其他同类摄像机。

### 快速启用变焦功能

在图像中画个方框即可触发摄像机启用变焦功能。

### 双模式照明

MIC照明灯附件（单独销售）具有红外LED和白光LED。此照明灯可现场安装。

**注：**本产品系列中的摄像机仅与MIC-ILx-400型号兼容。距离和性能取决于环境光线条件。

下表标识了每种类型的LED的应用场合。

应用场合	照明灯类型
近距离照明	940纳米红外LED
远距离探测	850纳米红外LED
标识和震慑	白光LED

MIC摄像机可动态控制红外光束，以根据变焦级别将照明强度与摄像机的视场进行匹配。

根据用户的偏好，可自动或手动控制光束强度。强度降低可减少过度曝光问题。

已获得专利、集成的稳定照明技术可在整个产品生命周期提供一致的照明性能，甚至在温度波动的情况下，也能如此。白光模式可让操作员在彩色模式下捕获完整场景细节或使用灯光以起到震慑作用。

### H.265高效率视频编码

该摄像机采用效率高且性能优异的H.264和H.265/HEVC编码平台进行设计。能够以超低的网络负载传输高品质、高清晰度的视频。H.265的编码效率提高一倍，是IP视频监控系统的优选压缩标准。

### 智能数据流

智能编码功能，结合Intelligent Dynamic Noise Reduction技术和分析，将带宽占用量降至非常低的水平。场景中，只有相关的信息（如移动）或通过分析发现的物体才需要编码。

该摄像机能够进行四码流传输，使摄像机能够提供独立、可配置的视频流，通过有限带宽进行实况观看、录像或远程监控。

### 录像和存储管理

通过Bosch Video Recording Manager应用程序控制录像管理，或者直接通过摄像机使用本地存储和iSCSI目标，而无需录像软件。

将最大容量为2 TB的内存卡用于进行“前端”录像或用于Automatic Network Replenishment (ANR)技术以提高录像的可靠性。

RAM中的警前预录可减少网络上的带宽消耗，并能延长内存卡的有效使用寿命。

**注意：**内存卡功能仅于增强型号上提供。

### 前端Intelligent Video Analytics

该摄像机包含最新版本的Intelligent Video Analytics应用程序，可供在预置位使用。

视频分析专为任务关键型应用设计，不仅能够可靠地探测、跟踪和分析移动对象，还能防止图像中的虚假源体意外触发报警（即使在恶劣天气条件下）。

还提供多条警戒线跨越探测、逗留探测、闲置/移走的物体探测、人群密度估计、占用情况和人数统计等高级任务，以便进行实况报警和取证搜索。可以基于大小、速度、方向、纵横比和颜色定义物体过滤器。

在简化的校准模式下，无论预置位如何，您只需为每个摄像机输入一次安装高度，因此能够显著缩短安装时间。

摄像机校准后，分析引擎可以自动将对象分为站立的人、汽车、自行车或卡车几种类别。

### 支持特定用例

Intelligent Video Analytics 8.10对适合多种应用场景的理想默认值，助您轻松设置。校准摄像机，然后只需选择所需的用例，并根据视野调整所提供的报警监视区和警戒线即可。这适用于以下场景：

- 防盗探测（较小区域，单个报警监视区）
- 防盗探测（长距离，必须触发2个报警监视区）
- 人数统计
- 交通监控（交通事件自动检测，包括逆行检测、行人检测、车辆慢行检测、非法停车检测和抛洒物检测）
- 交通监控（逆行探测）

### 摄像机移动过程中的Video Analytics

在预置位之外，甚至当PTZ摄像机在巡视路线上移动或手动移动时，只要物体进入报警监视区，Intelligent Video Analytics应用程序都可进行探测并报警。可一次性为所有PTZ摄像机的视野指定报警监视区。摄像机在受监控区域中按照巡视路线扫视时，如果其视野中监视区内任意部分出现移动，摄像机就会自动触发报警。

### Camera Trainer

Camera Trainer程序使用机器学习技术，用户可指定感兴趣的对象，摄像机会以目标对象和非目标对象的示例为依据，形成针对性探测器。Intelligent Video Analytics应用程序探测移动物体，而Camera Trainer程序不同，它能探测移动和静止的物体，并当场对其进行分类。借助Configuration Manager，您可以使用相应摄像机中的实况视频和录像来配置Camera Trainer程序。由此形成的针对性探测器可以下载和上载，以便分配至其他摄像机。

激活Camera Trainer程序需要使用免费许可证。

### Intelligent Tracking

当摄像机中的Intelligent Video Analytics应用程序探测到物体或人员时，摄像机会自动激活Intelligent Tracking功能，此功能可控制摄像机的摇摄/俯仰/变焦操作，以跟踪物体并使物体保留在场景中。

全新一代的Intelligent Tracking功能可确保摄像机移动更平稳，即使在颇具挑战性的场景中，也能更舒适地观看并更可靠地跟踪物体。

具有可能产生干扰的背景移动（移动的树木、脉动光和繁忙的道路）的区域可加以遮挡。

摄像机支持2种Intelligent Tracking模式：

- 自动模式：在此模式下，摄像机会跟踪Intelligent Video Analytics应用中已触发报警的任何物体。此模式在可明确定义报警案例的场景（例如，在预期没有任何移动时）中最有用。

- 单击模式: 在该模式下, 用户可以单击Intelligent Video Analytics应用程序探测到的任何物体, 以启用摄像机来跟踪选定物体的移动。此模式在可能出现正常场景活动的情形下使用最有效。

### 图像稳定

如果摄像机底座不稳, 其位移将足以造成视场变化, 变焦值越高, 视场变化就越大。这种变化会导致图像无法使用。该摄像机采用图像稳定算法, 可感知连续振动。当检测到振动时, 摄像机会校正垂直轴和水平轴上的视频抖动, 从而在监视器上呈现高清晰度的图像和稳定的视场。图像稳定功能非常重要, 它可以消除由摄像机安装不稳导致的移位。

### 设置简单

该摄像机的用户界面非常直观, 便于快速轻松地进行配置。提供了可配置场景模式和适于多种应用的设置。

#### • 标准

此模式适用于室内和室外的大多数标准场景。

#### • 灵敏度提升

此模式通过使用更长的曝光时间, 在低照度场景中提供更高灵敏度, 即使在光线很差的情况下也能产生明亮的图像。

#### • 快速移动

此模式用于监视交通场景中快速移动的对象, 比如汽车。在此模式下, 运动伪影被大幅减少, 图像被优化为清晰和详细的彩色和黑白图像。

#### • 震动

此模式可提供更生动的图像以及更高的对比度、锐度和饱和度。

#### • 仅限彩色 (交通)

在此模式下, 摄像机在低光照强度时不会切换成黑白模式。该模式经过优化, 可以最大限度地减少运动伪影, 并在城市监控和交通监控等应用场合中拍摄车辆/行人和交通信号灯的颜色 (即使在夜间也是如此)。

#### • 照明灯

在使用MIC照明灯附件时, 此模式性能更佳。

### 自动曝光(AE)区域和对焦区域

利用自动曝光(AE)功能, 摄像机可计算整个场景的照明条件。然后, 摄像机确定理想的光圈级别、增益和快门速度。在AE区域模式中, 用户可以基于预置位在场景中指定特定区域。摄像机将计算指定区域的照明条件。然后, 摄像机确定用来拍摄图像的理想光圈级别、增益和快门速度。与常规自动对焦模式不同, 对焦区域模式允许用户在场景的指定区域进行对焦。

### 数据安全

必须采取特殊措施来确保设备访问和数据传输具备最高级别的安全性。在进行初始设置时, 只能通过安全通道访问摄像机。您必须设置服务级密码才能访问摄像机功能。

网页浏览器和查看客户端访问可使用HTTPS或其他安全协议进行保护。这些安全协议支持先进的TLS 1.2协议, 以及更新的密码套件, 包括使用256位密钥进行AES加密。摄像机中不能安装任何软件, 且只能上传经过验证的固件。具有安全建议的三级密码保护允许用户自定义设备访问。网络和设备访问可以使用支持EAP/TLS协议的802.1x网络身份验证进行保护。嵌入式登录防火墙、板载可信平台模块(TPM)和公钥基础设施(PKI)支持可确保提供远离恶意攻击的良好保护。

高级证书处理提供:

- 在需要时自动创建的自签名唯一证书
- 用于身份验证的客户端和服务端证书

- 作为身份验证凭证的客户端证书
- 具有加密私钥的证书

### 软件密封

如果摄像机配置已设定且不应更改, 系统管理员可以启用软件保护功能来密封摄像机配置。密封状态的各种改变以及对既定配置进行的各种有意或无意的更改都将破坏密封。一旦如此, 摄像机就会发送一条报警信息, 视频管理系统可使用该信息来启动适当的报警方案。摄像机会创建一个单独的日志文件, 其中包含影响密封状态的所有更改。

### 系统集成, 符合ONVIF标准

摄像机符合ONVIF Profile S、ONVIF Profile G和ONVIF Profile M的规范。(ONVIF是开放式网络视频接口论坛的缩写。)对于H.265配置, 摄像机还支持Media Service 2, 它是ONVIF Profile T的一部分。遵守这些标准可保证不同制造商生产的网络视频产品之间的互操作性。第三方集成商可以轻松访问摄像机的内部功能, 以便集成到大项目。有关更多信息, 请访问Bosch Integration Partner Program (IPP)网站(ipp.boschsecurity.com)。

### 易于安装

该摄像机经过特别的设计, 安装快速而方便; 这是博世IP视频安防产品的重要特征。

该摄像机支持在竖直、倒置或倾斜方向进行安装。现场倾斜功能允许安装人员将摄像机的上部向下倾斜至35°角。在这个角度, 操作员可以看到摄像机正下方的场景。

### 电源选项

可使用博世的高功率 PoE 中跨产品 (单独销售), 通过符合高功率以太网供电标准的网络, 为该摄像机供电。采用此配置, 只需一根电缆连接

(Cat5e/Cat6屏蔽式双绞线(STP)), 即可查看和控制摄像机, 并为之供电。

为了获得最大可靠性, 您可以将该摄像机同时连接到大功率 PoE 中跨的冗余电源系统和独立的24 VAC电源。如果大功率PoE或24 VAC电源发生故障, 摄像机将无缝转换为使用其他电源。

60 W中跨可以为没有照明灯附件的型号供电。95 W中跨可为所有型号的MIC IP starlight 7100i供电, 包括具有照明灯附件的型号。

该摄像机也可以接受标准24 VAC电源 (如果您不使用高功率 PoE网络接口的话)。用户实施的布线必须符合电气规则 (2类电源级别)。

有关详细信息, 请参阅安装/配置说明部分中的表格。

### 摄像机诊断

该摄像机具有多种内置感应器/高级诊断程序, 将会在摄像机的 OSD 上显示有关摄像机运行状况的警告。诊断日志会记录各种事件, 例如:

- 低电压 - 输入电源下降到低于摄像机变得不能工作时的级别。
- 高温 - 内部温度超过规格指标
- 低温 - 内部温度超过最低级别
- 高湿度 - 内部湿度超过 70%
- 高强度振动 - 超过可接受的加速力级别
- 摄像机工作的总小时数
- 照明灯老化历史记录

某些事件也会出现在摄像机的 OSD 上。

这些诊断记录可供安装或维修技术人员查看。



**专业的可靠性**

同所有博世产品一样，该摄像机的设计采用业内出色的设计流程，并且符合苛刻的测试标准，例如HALT（高加速寿命测试），该标准验证了产品的极限能力，确保产品在整个生命周期内可靠运行。

**Project Assistant**

Bosch的**Project Assistant**是市场上一款非常易于使用的应用程序，可为IP摄像机的初始安装和基本配置提供诸多便利。利用此应用程序，即使不在现场或未连接至摄像机，也可创建基本配置并与同事共享。在现场时，可将这些预配置应用至摄像机上，从而使安装过程变得更轻松、更省时。也可以集成之前配置的摄像机。该应用程序支持轻松查看并调整摄像机的视场。而且，该应用程序还会自动对受委托的摄像机生成综合报告。

**监管信息**

有关所有相关认证/标准的完整列表，请参阅设备产品页面中“文档”选项卡上的在线目录中的产品测试报告。如果产品页面上没有该文档，请联系您的销售代表。

电磁兼容性(EMC)	符合FCC 47 CFR第15部分、ICES-003和CE规章要求，包括下列最新版本： EN 50130-4 EN 50121-4（铁路应用） EN 55032 CISPR 32
产品安全	符合UL、CE、CSA、EN和IEC标准，包括 UL 62368-1 UL 60950-1, Ed.2 CAN/CSA-C22.2 No. E60950-1-07 EN 62368-1 EN 60950-1 EN 60950-22 CAN/CSA-C22.2 No. 62368-1-14 IEC 62368-1 Ed.2* IEC 60950-1 Ed.2** IEC 60950-22 Ed.2
标志	UL、CE、WEEE、RCM、EAC、VCCI、FCC和RoHS

\*澳大利亚稳态测试(6.2.2.2)除外

\*\* 澳大利亚稳态测试(5.4.10.2.3)除外

区域	合规/质量标记
英国	UKCA
欧洲	CE ST-VS 2019-L-001 DoC MIC Ultra Declaration of Conformity (DoC) - MIC IP ultra 7100i, MIC IP starlight 7100i
美国	UL US-34299-UL 60950-1 for MIC IP ultra 7100i, MIC IP starlight 7100i

**安装/配置说明**

在下表中，“X”标识MIC IP摄像机型号电源选项。

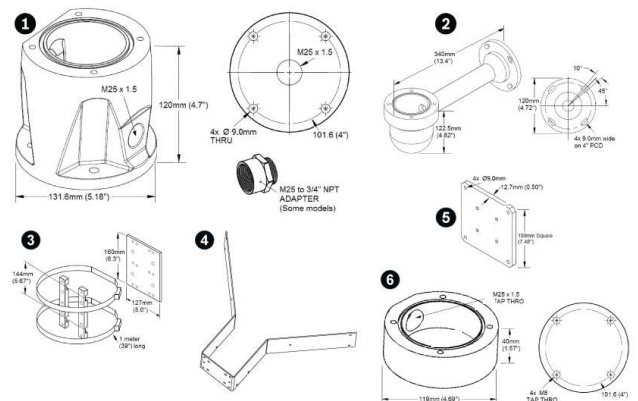
摄像机型号	60 W 中跨	95 W 中跨	24 VAC电源装置*
带有照明灯的类型		X	X
不带照明灯的类型	X	X	X

\*推荐：24V，100VA，4A，带慢熔保险丝

**安装支架选项**

博世将MIC IP 7100i摄像机设计为适合在室外应用场合使用。在封闭的安装区域（例如在铸造厂、炉子附近等等），摄像机外部的温度可能超过+65 °C (+149 °F)。如果将摄像机安装在封闭的区域，请确保摄像机的工作温度最高不超过 +60 °C (+140 °F)。确保摄像机周围的空气循环，以提供冷却。

下图标识了MIC摄像机的可选安装支架。有关详细信息，请参阅每个支架的数据表。某些支架并非在所有地区提供。



图片 1: 可选安装底座，MIC IP 7100i系列

- 1 深型导管适配器
- 2 墙壁安装支架
- 3 立杆安装支架
- 4 墙角安装支架
- 5 壁装支撑板
- 6 浅型导管适配器

有关更多选项，请参阅《MIC IP摄像机附件快速选购指南》([https://media.boschsecurity.com/fs/media/pb/media/support\\_1/tools/mic\\_ip\\_cameras\\_accessory\\_quick\\_selection\\_guide.pdf](https://media.boschsecurity.com/fs/media/pb/media/support_1/tools/mic_ip_cameras_accessory_quick_selection_guide.pdf))。

**尺寸图**

随附部件	
数量	组件
1	MIC IP starlight 7100i摄像机
1	扳手工具[用于卸下和连接顶帽，以在需要时使摄像机倾斜，以及在安装可选的照明灯附件（单独销售）时从摄像机前端卸下检修孔塞]
1	底座衬垫
1	RJ45耦合器

数量	组件
1	MAC地址标签
1	快速安装指南
1	安全须知

### 技术指标

成像器	1/2英寸CMOS传感器
有效像素 (像素)	1937 x 1097 (2.12 MP)
镜头	30倍电动变焦; 6.6毫米至198毫米; F1.5至F4.8
视场(FOV)	2.1°至58.3°
对焦	自动, 可以手动控制
光圈	自动, 可以手动控制
数字变焦	12倍
日/夜切换	自动红外滤镜

### 视频性能 - 灵敏度

(3100K, 反射率89%, 1/30, F1.6, 30 IRE)

彩色	0.0047 lx
黑白	0.0013 lx

增益控制	AGC, 固定, 每个预置位的区域
孔径失真校正	水平和垂直
电子快门速度 (AES)	1/1至1/60,000秒
信噪比(SNR)	>55 dB
背光补偿 (BLC)	开   关   Intelligent Auto Exposure (IAE)
白平衡	2000 K至10,000 K ATW (自动跟踪白平衡), AWB Hold (自动白平衡保持), Extended ATW (扩展自动跟踪白平衡), Manual (手动), Sodium Lamp Auto (钠灯自动), Sodium Lamp (钠灯)
日/夜	黑白   彩色   自动

防雾模式功能	在观看多雾或其他低对比度场景时, 提高可见度。
--------	-------------------------

降噪	Intelligent Dynamic Noise Reduction
----	-------------------------------------

### 视频性能-动态范围

高动态范围	120 dB
根据IEC 62676第5部分测量	106 dB

DORI	距离	至	物体
	广角1倍	长焦30倍	场景宽度
探测 25像素/米 (8像素/英尺)	69米 (226英尺)	2095米 (6873英尺)	77米 (253英尺)
观察 63像素/米 (19像素/英尺)	27米 (89英尺)	831米 (2726英尺)	31米 (102英尺)
识别 125像素/米 (38像素/英尺)	14米 (46英尺)	419米 (1375英尺)	15米 (49英尺)
标识 250像素/米 (76像素/英尺)	7米 (23英尺)	210米 (689英尺)	8米 (26英尺)

### 网络

标准/视频压缩	H.265、H.264 (ISO/IEC 14496)、M-JPEG、JPEG
流	四(4)个流: 两(2)个可配置的流 (采用H.264或H.265格式) —(1)个仅限I帧流 (基于第一个流) —(1)个M-JPEG流

### 分辨率 (水平x垂直)

1080p HD	1920 x 1080
720p HD	1280 x 720
1.3 MP 5:4 (裁剪)	1280 x 1024
D1 4:3 (裁剪)	704 x 480
640 x 480	640 x 480
432p SD	768 x 432
288p SD	512 x 288

分辨率 (水平x垂直)	
144p SD	256 x 144
协议	IPv4, IPv6, UDP, TCP, HTTP, HTTPS, RTP/RTCP, IGMP V2/V3, ICMP, ICMPv6, RTSP, FTP, ARP, DHCP, APIPA (Auto-IP, link local address), NTP (SNTP), SNMP (V1, V3, MIB-II), 802.1x, DNS, DNSv6, DDNS (DynDNS.org, selfHOST.de, no-ip.com), SMTP, iSCSI, UPnP (SSDP), DiffServ (QoS), LLDP, SOAP, Dropbox™, CHAP, digest authentication
<b>注:</b> Dropbox是Dropbox, Inc.的商标	
以太网	10BASE-T/100BASE-TX、自动侦测、半双工/全双工
加密	TLS 1.2、DES、3DES、AES
以太网连接器	RJ45
GOP结构	IP、IBP、IBBP
整体IP延迟	60fps: 166毫秒 (典型值) 30fps: 233毫秒 (典型值)
互操作性	ONVIF Profile S、ONVIF Profile G、ONVIF Profile T、GB/T 28181、Auto-MDIX

下表以kb/s为单位显示不同帧速率的平均典型优化比特率:

FPS	1080p		720p	
	H.264	H.265	H.264	H.265
60	4200	1649	2600	1249
30	2600	1413	1300	1096
15	2100	1157	1100	902
12	1800	1075	1000	841
5	1250	746	600	597
2	500	407	270	343

实际比特率可能因场景复杂性和编码配置而异。

**其它**

扇区	4、6、8、9、12或16个用户可选的独立扇区, 每个的字幕最长可达20个字符
隐私遮挡	32个可单独配置的隐私遮挡; 每个预置位最多8个; 可编程, 具有3、4或5个边角; 可选黑色、白色、灰色、或马赛克几种颜色, 以及“自动”选项, 在该选项下, 摄像机在背景场景中选择最普遍的三种颜色作为图案颜色。

虚拟遮挡	24个可单独配置的虚拟遮挡, 用于隐藏不应进行分析以免触发Intelligent Tracking的部分场景 (如晃动的树木、闪烁的灯光、繁忙的道路等背景移动)。
预置位	256个预置位, 每个的字幕最长可达20个字符
巡视路线	自定义录制巡视路线 - 两(2)条, 总持续时间30分钟: 预置位巡视路线 - 一(1)条巡视路线, 包含多达256个连续场景, 以及一(1)条定制巡视路线, 包含多达256个用户定义的场景
支持的语言	英语、捷克语、荷兰语、法语、德语、意大利语、波兰语、葡萄牙语、俄语、西班牙语、日语、中文
报警控制	基于规则的逻辑支持基本和复杂的预定义用户指定命令 在其最基本的形式中, “规则”可以定义哪个输入应该激活哪个输出。
清洗器泵接口	集成了控制功能。报警/清洗器接口装置 (MIC-ALM-WAS-24, 单独销售) 可为清洗器泵设备 (用户提供) 提供电子接口。
摄像机状态监控	集成式传感器可监视运行状态, 例如, 内部温度、湿度等级、输入电压电平、振动和冲击事件。
诊断	在内部诊断日志中跟踪各种状态条件。危险故障状况也将在屏幕上显示。

**机械参数**

驱动装置	集成式无刷水平转动/俯仰电机驱动
支持的安装方向	竖直、倒置、倾斜
水平转动范围	360°连续旋转
垂直转动角度	290° (带或不带照明灯)
俯仰范围	(带或不带照明灯) 竖直: -55°至+90°; 倒置: -95°至+55°; 倾斜: -80°至+65°
可变的水平转速	0.2°/秒 - 120°/秒
可变的俯仰速度	0.2°/秒 - 90°/秒
Intelligent Tracking速度	>0.2°/秒 (最低)
预置位速度	120°/秒
预置位精度	+/-0.05°
按缩放比例调整水平转动/俯仰的速度	是
杂音	<65 dB

**电气参数**

输入电压	21-30 VAC, 50/60 Hz; 高功率以太网供电 (额定56VDC)
------	---

功耗 (典型), 不带照明灯	40 W
功耗 (典型), 带有照明灯	70 W
电流消耗, 24 VAC	~3.15A
电流消耗, 高功率PoE	~1.5A
冗余配置	可同时连接高功率PoE中跨和独立的24 VAC电源。如果任一电源发生故障, 该摄像机将自动切换到另一电源。
电涌保护	针对电源、数据和网络接口的内置电涌保护 (有关详细信息, 请参阅“A&E规格”。)

**用户连接**

附件接口/控制数据	RS-485、单工、用户可选的波特率或自动波特率  用于与可选报警/清洗器接口盒(MIC-ALM-WAS-24)或者与博世OSRD、Pelco P/D、Forward Vision和Cohu串行协议进行通信。
机箱接地	具有连接接头的接地线
输入电压, 不带照明灯	RJ45连接器到60 W 高功率PoE中跨 (NPD-6001B) 或95 W 高功率PoE中跨 (NPD-9501A或 NPD-9501-E), 或21-30 VAC, 50/60 Hz; 含凹型至凹型RJ45耦合器
输入电压, 带有照明灯	RJ45连接器到95 W 高功率PoE中跨 (NPD-9501A 或 NPD-9501-E) *或21-30 VAC, 50/60 Hz; 含凹型至凹型RJ45耦合器
摄像机电源	24 VAC (电源)
视频和控制	RJ45 100BASE-TX以太网; RS-485半双工 57600波特 (专用于MIC-ALM-WAS-24)

\*必须购买NPD-9501A或NPD-9501-E才能使用高功率PoE解决方案。

**音频**

压缩	G.711、AAC和L16 (实况和录制)
信噪比(SNR)	音频输入: 47 dBA (A计权) 音频输出: 50 dBA (A计权)
模式	双向、全双工音频通信
用户连接	线路输入: 典型电阻15千欧, 最大1.0Vrms 线路输出: 典型电阻12千欧, 0.8Vrms

**通信/软件控制**

串行协议	博世OSRD、Pelco P/D、Forward Vision和Cohu <b>注意:</b> 需要单独的许可证(MVS-FCOM-PRCL)。
------	---

**环境**

客户有责任确保安装条件符合下面的指定标准。

**注意:** 装置包括内部加热器和风扇。

防水防尘等级/标准	安装在MIC-DCA或带MIC-SCA的MIC墙壁底座上时, 需要符合IEC 60529 IP66/IP68/类型6P (防尘和浸渍) 标准。  使用IP67连接器套件(MIC-9K-IP67-5PK)安装于摄像机底座连接器时需要符合IP67 (湿气和灰尘) 标准。使用非博世底座时, 也需要此套件。
外部机械撞击 (IK代码/防暴等级)	IEC 62262 IK10 (不包括玻璃视窗)
工作温度	-40°C至+65°C (-40°F至+149°F)
根据NEMA TS 2-2003 (R2008)段落 2.1.5.1 (使用图2.1 检测配置文件)	-34 °C至+74 °C (-30 °F至+165 °F) 持续15 小时
冷启动温度	-40°C (-40°F) (PTZ操作前需要预热60分钟。)
存储温度	-45°C至+70°C (-49°F至+158°F)
湿度	0-100%
抗风荷载	持续风速达161千米/小时 (100英里/小时)  竖直或倒挂摄像机 (带有照明灯) 可在速度达241千米/小时 (150英里/小时) 的阵风中保持位置不变。  倾斜摄像机 (带有照明灯) 可在速度达257千米/小时 (160英里/小时) 的阵风中保持位置不变。  阻力系数: <ul style="list-style-type: none"><li>• 不带照明灯0.91</li><li>• 带有照明灯0.946</li></ul>
振动	IEC 60068-2-6: 10-150 Hz、1.0G (倾斜装置上为0.5G)、10m/s <sup>2</sup> 、20次扫视 NEMA TS-2第2.2.8部分: 5-30 Hz、0.5G MIL-STD-167-1A

撞击	IEC 60068-2-27, Ea测试: 撞击、半正弦波脉冲、11毫秒、45G (倾斜装置上为20G)、非重复性撞击 (每轴每方向上三次撞击) NEMA TS 2第2.2.9部分: 撞击 (冲击) 测试半正弦波11毫秒、10G
MIL-STD-810军用标准测试方法	MIL-STD-810-G, 501.5高温; MIL-STD-810-G, 502.5低温; MIL-STD-810-G, 503.5温度冲击; MIL-STD-810-G, 505.5太阳辐射; MIL-STD-810-G, 506.5雨; MIL-STD-810-G, 509.5盐雾; MIL-STD-810-G, 510.5沙尘
盐雾喷洒 (耐腐蚀测试)	ISO 12944-6: C5-M (高); 铝质防护罩组件
<b>结构</b>	
尺寸 (宽x高x深)	不含照明灯附件或遮阳罩: <i>竖直、倒置:</i> 287.93毫米 x 400.34毫米 x 210.65毫米 (11.34英寸 x 15.76英寸 x 8.29英寸) <i>倾斜:</i> 260.25毫米 (10.2英寸) x 374.5毫米 (14.7英寸)
重量	8.7千克 (19.2磅)
视窗	平板玻璃 (仅增强型号上带除霜器) 除霜器在<= 5°C (41°F)时自动启动。
结构材料	电镀铸铝
窗口刮水器	集成的长使用寿命硅胶刮水器
遮阳罩 (在炎热天气防止太阳直射)	可选 (单独销售)
倾斜	现场倾斜功能
彩色	黑色 (RAL 9005)
标准涂层	防腐蚀粉末涂层, 粉末喷漆

**订购信息**

**MIC-7522-Z30B PTZ 2MP HDR 30x IP68, 黑色**  
结实耐用的室外PTZ摄像机; 1080p 高清、30倍变焦、starlight成像、H.265、IVA 黑色 (RAL 9005)。粉末喷漆。  
符合 NDAA 标准  
订单号 **MIC-7522-Z30B | F.01U.353.588**

**EWE-MICIIR-IW 12 mths wrty ext MIC IP str/dyn illum IR**

保修期延长12个月  
订单号 **EWE-MICIIR-IW | F.01U.346.324**

**EWE-VG4PS2-IW 12 mths wrty ext VG4-A-PSu2**

保修期延长12个月  
订单号 **EWE-VG4PS2-IW | F.01U.346.348**

**附件**

**MIC-ILB-400 照明装置, 白色-红外线, 黑色**  
适用于某些MIC IP摄像机的照明灯附件, 红外光LED (850纳米/940纳米) 加白光LED 黑色 (RAL 9005)。粉末喷漆。  
订单号 **MIC-ILB-400 | F.01U.370.191**

**NPD-6001B 中跨, 60W, 单端口, 交流电输入**

60 W室内中跨, 适用于不带照明灯的摄像机  
订单号 **NPD-6001B | F.01U.347.358 F.01U.392.458**

**NPD-9501A 中跨, 95W, 单端口, 交流电输入**

95 W室内中跨, 适用于AUTODOME 7000和MIC IP摄像机 (带或不带照明灯)  
订单号 **NPD-9501A | F.01U.286.250 F.01U.392.336**

**NPD-9501-E 中跨, 95W, 1端口, 室外**

95 W室外PoE中跨, 适用于AUTODOME和MIC摄像机  
订单号 **NPD-9501-E | F.01U.365.279**

**VG4-A-PSU1 电源装置, 120VAC, 适用于AUTODOME, MIC7000**

用于AUTODOME 7000 MIC IP摄像机 (不带照明灯) 的电源。  
120VAC输入, 24VAC输出  
订单号 **VG4-A-PSU1 | F.01U.081.593 F.01U.009.667 F.01U.261.377**

**VG4-A-PSU2 电源, 230VAC, AUTODOME, MIC7000**

用于AUTODOME 7000 MIC IP摄像机 (不带照明灯) 的电源。  
230VAC输入, 24VAC输出  
订单号 **VG4-A-PSU2 | F.01U.009.668 F.01U.096.639 F.01U.097.433 F.01U.081.604 F.01U.261.378**

**MIC-ALM-WAS-24 接口盒, 报警, 清洗器泵, 24VAC**

灰色聚碳酸酯接口盒, 适用于MIC IP摄像机的报警和清洗器泵连接  
订单号 **MIC-ALM-WAS-24 | F.01U.286.248**

**MIC-DCA-HB 深型导管底座, M25孔, 黑色**

适用于MIC7000系列和MIC IP fusion 9000i摄像机的DCA底座。铝。适用于导管/电缆密封塞的两个M25孔。颜色为黑色 (RAL 9005)。  
订单号 **MIC-DCA-HB | F.01U.286.244**

**MIC-DCA-HBA 深型导管底座, M25孔, 黑色**

适用于MIC7000和MIC IP fusion 9000i摄像机的DCA底座。铝。适用于导管/密封套的两个M25孔。包括一个导管适配器 (凸型 M25 至凹型 3/4 英寸 NPT)。仅在特定区域提供。颜色为黑色 (RAL 9005)。  
订单号 **MIC-DCA-HBA | F.01U.303.166**

**MIC-WMB-BD 墙壁安装支架, 黑色**

墙壁安装支架, 黑色粉末喷漆 (RAL9005)  
订单号 **MIC-WMB-BD | F.01U.143.155**

**MIC-SCA-BD 浅型导管适配器, 黑色粉末喷漆**

用于 MIC-WMB、MIC-PMB 或 MIC-SPR 的浅型导管适配器, 黑色粉末喷漆 (RAL9005)  
订单号 **MIC-SCA-BD | F.01U.143.153**



**MIC-PMB 立杆安装支架**

立杆安装支架 (包括 2 x 455 毫米不锈钢绑定夹, 适用于直径为 75 - 145 毫米的立杆)

订单号 **MIC-PMB | F.01U.087.283**

**MIC-CMB-BD 墙角安装支架, 黑色**

角落安装支架, 黑色粉末喷漆 (RAL9005)

订单号 **MIC-CMB-BD | F.01U.143.158**

**MIC-SPR-BD 壁装支撑板, 黑色粉末喷漆**

适合砖墙表面安装的铝质支撑板, 黑色粉末喷漆 (RAL9005)

订单号 **MIC-SPR-BD | F.01U.143.164**

**MIC-M25XNPT34 适配器, M25至3/4"NPT, 不锈钢制**

不锈钢M25至3/4英寸NPT螺纹适配器

订单号 **MIC-M25XNPT34 | F.01U.301.975**

**MIC-WKT-IR 清洗器套件, MIC红外**

适用于MIC IP starlight 7000i和MIC IP fusion 9000i摄像机型号的清洗器套件

适用于模拟红外MIC摄像机型号的清洗器套件

订单号 **MIC-WKT-IR | F.01U.087.255**

**MIC-IP67-5PK 连接器套件, IP67, 5pcs**

5套天气防护套件, 适用于MIC7000摄像机。提供符合IP67标准的防尘或防潮屏障。推荐在将MIC摄像机直接安装到安装表面 (而不是MIC-DCA或MIC墙壁安装底座) 时使用。白色。

订单号 **MIC-IP67-5PK | F.01U.294.750**

**软件选项****MVS-FCOM-PRCL 串行协议的许可证密钥**

适用于IP摄像机的串行协议软件许可证 (电子许可证)

订单号 **MVS-FCOM-PRCL | F.01U.314.101**

**适用于PTZ的MVC-CT-PTZ许可证**

PTZ摄像机Intelligent Video Analytics 7.10的Camera Trainer许可证。

免费软件模块。

订单号 **MVC-CT-PTZ | F.01U.365.079**

**MVS-FNTCIP 适用于移动摄像机的NTCIP**

适用于云台摄像机的NTCIP许可证

仅在北美地区提供。

订单号 **MVS-FNTCIP | F.01U.329.682**

**供应商:**

**中国:**  
博世 (上海) 安保系统有限公司  
上海市长宁区虹桥临空经济园区  
福泉北路333号203幢8、9楼  
邮编: 200335  
电话: +86 21 2218 1111  
传真: +86 21 2218 2099  
www.boschsecurity.com  
服务邮箱: security@cn.bosch.com