

MIC-7522-Z30GR PTZ 2MP HDR 30x IP68 ulepszona szara MIC IP starlight 7100i



- ▶ Technologia kamery starlight o doskonałej czułości przy słabym oświetleniu (kolor = 0.0047 lx) i Duży zakres dynamiki (120 dB) (pozwała dostrzec szczegóły zarówno jasnych, jak i ciemnych obszarów obrazu)
- ▶ Wyjątkowa wytrzymałość i wzmocniona konstrukcja do wszelkich zastosowań zewnętrznych, jak monitorowanie ruchu (mosty, tunele lub autostrady), ochrona ogrodzenia, monitoring miejski oraz górnictwo
- ▶ Zintegrowana funkcja Camera Trainer pozwalająca uczyć kamerę rozpoznawania specyficznych obiektów docelowych użytkownika, w tym obiektów poruszających i nieruchomych, aby alarmować operatora o nietypowej aktywności w scenie
- ▶ Inteligencja w urządzeniach końcowych z technologią Intelligent Tracking i wykrywaniem obiektów nawet wtedy, gdy kamera jest w ruchu
- ▶ Opcjonalne zmienne oświetlenie z diodami LED o różnym spektrum równomiernie rozkłada światło w podczerwieni (o zasięgu do 550 m), co zapobiega tworzeniu obszarów niedoświetlonych lub prześwietlonych

Kamera MIC IP starlight 7100i to zaawansowana platforma nadzoru PTZ do najistotniejszych zastosowań. Technologia starlight o doskonałej czułości przy słabym oświetleniu i trwała konstrukcja sprawiają, że kamera to idealne rozwiązanie wszędzie tam, gdzie wymagana jest wysoka jakość obrazowania. Wzmocniona konstrukcja kamery odpowiada oczekiwaniom klientów w wymagających środowiskach, które przekraczają możliwości konwencjonalnej kamery IP. Nawet w instalacjach w trudnych warunkach silnych wstrząsów/wibracji i/lub ekstremalnych warunkach pogodowych kamera zapewnia wysoką jakość obrazu wideo. Kamera jest idealnym wyborem dla następujących zastosowań:

- Transport: autostrady, mosty/tunele oraz porty

- Infrastruktura krytyczna: wytwarzanie i przesyłanie energii, rafinerie/rurociągi oraz górnictwo
- Wysoki poziom bezpieczeństwa: obiekty rządowe i centra danych
- Aplikacje o znaczeniu krytycznym obejmujące trudne środowiska i wymagające wysokiej rozdzielczości przetwarzania obrazu
- Złożone sceny z wieloma szczegółami w każdym stanie oświetlenia
- Instalacje, w których czas przestoju jest niepożądany ze względu na wysokie koszty serwisowe

Funkcje

Bardzo dobry obraz w słabych warunkach oświetleniowych

Najnowszy przetwornik obrazu oraz zaawansowana redukcja szumów zapewniają doskonałą czułość w trybie kolorowym. Nawet w słabych warunkach oświetleniowych, przy minimalnym oświetleniu otoczenia, kamera zapewnia kolorowy obraz o doskonałej jakości.

Duży zakres dynamiki

Wyjątkowy zakres dynamiki kamery jest oczywistą zaletą przy porównaniu rzeczywistych parametrów. W trybie rozszerzonego zakresu dynamiki kamera wykorzystuje czas otwarcia migawki elektronicznej, by przechwycić cztery obrazy z różnym czasem ekspozycji i odtworzyć ramki w wysokim kontraście. W wyniku tego widoczne są równocześnie zarówno szczegóły jasnych obszarów (światła), jak i ciemnych obszarów sceny (cienie). Z łatwością można rozróżnić przedmioty i ich cechy (np. rysy twarzy) przy jasnym oświetleniu tła.

Wzmocniony model do ekstremalnych zastosowań

Kamerę zaprojektowano tak, aby przetrwała w zastosowaniach dozorowych, wykraczających poza możliwości mechaniczne standardowych systemów pozycjonowania. Metalowy, anodyzowany korpus został zaprojektowany tak, aby wytrzymał mocne uderzenia i drgania o niskiej częstotliwości. Modele kamery spełniają kryteria klasy odporności na uderzenia IK10 oraz standardy IEC 60068 dotyczące drgań i wstrząsów.

Kamera jest wyposażona w system pozycjonowania w pętli. System pozwala zachować stałe położenie kamery przy ciągłych drganiach lub w przypadku silnego wstrząsu nawet bez naprowadzania i kalibracji położeń zaprogramowanych.

Kamera powstała z wykorzystaniem wiedzy specjalistów z firmy Bosch w zakresie inżynierii materiałowej i powłok. Najwyższej klasy elementy metalowe i wykończenie kamer zapewniają bezprecedensową ochronę antykorozyjną urządzenia. Kamera została poddana testom potwierdzającym, iż spełnia wymagania normy ISO 12944:6 C5-M na poziomie bardzo wysokim (do zastosowań morskich) w zakresie elementów obudowy aluminiowej.

Odszraniacz wizjera kamery

Odszraniacz pomaga w zmniejszeniu lub zapobieganiu gromadzenia się warstwy lodu na wizjerze kamery. Nawet w bardzo zimnych warunkach, w których inne kamery są narażone na zaszronienie, kamera MIC umożliwia uzyskanie lepszego i dokładniejszego obrazu.

Uwaga: ta funkcja jest dostępna tylko w modelach ulepszonych.

Wytrzymała konstrukcja jest zgodna z wymogami przewidzianymi dla wiodącego w branży stopnia ochrony IP68, Typ 6P, IK10

Kamery serii MIC przechodzą szereg testów odporności na kurz i zanurzenie (IP68, Typ 6P) oraz na uderzenia (IK10). Dzięki temu idealnie nadają się do instalowania nawet w najbardziej wymagających środowiskach. Obudowa z anodyzowanego aluminium anodowanego i trwała proszkowa powłoka zapewnia każdej kamerze MIC niezrównaną ochronę antykorozyjną. Niezawodne uszczelki typu O-ring całkowicie chronią wewnętrzne elementy kamery przed warunkami zewnętrznymi, co eliminuje potrzebę umieszczania kamery w obudowie ciśnieniowej. W celu zagwarantowania szczelności każda kamera MIC jest przed wysyłką poddawana fabrycznemu testowi szczelności.

Napęd i mechanizm obrotu i pochylenia

Mechanizm obrotu i pochylenia jest wzmocnionym, bezpośrednio sterowanym systemem. Silniki bezszczotkowe bezpośrednio sterują obrotem i pochyleniem kamery za pomocą precyzyjnego zespołu kół zębatych napędu minimalizującego opór i wspomagającego ciągłość pracy bez zbędnego zużycia sprzętu.

Uwaga: napęd bezluzowy jest dostępny tylko w modelach ulepszonych.

Pełny obrót w zakresie 360° i pochylenie w zakresie 290° (w modelach pionowych bez promienników) oraz wysoka prędkość obrotu (120°/s) i pochylenia (90°/s) zapewniają wyjątkowe możliwości podglądu, dzięki czemu kamera daleko przewyższa inne urządzenia swojej klasy.

Przyciągnięcie w celu powiększenia

Nakreślenie czworokąta wewnątrz obrazu spowoduje, że kamera powiększy wskazany obszar.

Dwa tryby podświetlenia

akcesorium do promiennika MIC (sprzedawane oddzielnie) ma diody LED podczerwieni i Światło białe. Promiennik jest do zamontowania w terenie.

Uwaga: kamery w tej rodzinie produktów są kompatybilne wyłącznie z modelami MIC-ILx-400.

Zasięg i wydajność zależą od warunków oświetleniowych otoczenia.

W poniższej tabeli przedstawiono zastosowania dla każdego rodzaju diod LED.

Zastosowanie	Typ promiennika
Oświetlenie krótkiego zasięgu	Diody LED podczerwieni 940 nm
Wykrywanie dalekiego zasięgu	Diody LED podczerwieni 850 nm
Identyfikacja i zapobieganie włamaniom	Światło białe (diody LED)

Kamera MIC może dynamicznie sterować wiązką podczerwieni, aby dopasować ją do natężenia oświetlenia w polu widzenia kamery stosownie do poziomu zoomu.

Natężenie wiązki jest kontrolowane automatycznie lub ręcznie w zależności od preferencji użytkownika. Zmniejszenie natężenia redukuje przeświecenie.

Opatentowana, zintegrowana Constant Light technologia zapewnia stały poziom oświetlenia przez cały okres eksploatacji produktu, nawet w przypadku wahań temperatury.

Tryb Światło białe pozwala operatorom rejestrować pełne sceny w kolorze i ze szczegółami lub używać światła dla efektu odstraszającego.

H.265 wydajne kodowanie wideo

Kamera została opracowana w oparciu o najbardziej wydajną platformę kodowania obrazu H.264 i H.265/HEVC. Kamera jest w stanie dostarczyć wysokiej jakości obraz o wysokiej rozdzielczości przy bardzo niskim obciążeniu sieci. Dzięki podwójnej efektywności kodowania H.265 staje się standardem kompresji dla systemów dozoru wizyjnego IP.

Inteligentna transmisja strumieniowa

Funkcja inteligentnego kodowania i analizy oraz technologia Intelligent Dynamic Noise Reduction skutkują znacznie mniejszym użyciem szerokości pasma, nawet do bardzo niskiego poziomu. Tylko ważne informacje na obserwowanym obrazie, takie jak ruch lub obiekty wykryte w wyniku analizy, muszą być zakodowane.

Kamera umożliwia także przesyłanie czterostrumieniowe. Pozwala to na zastosowanie konfiguracji zapewniającej niezależne przesyłanie odpowiednio dostosowanych strumieni na potrzeby podglądu bieżącego, zapisu lub monitoringu zdalnego, nawet przy ograniczonej szerokości pasma.

Zapis i zarządzanie pamięcią

Do zarządzania zapisem można użyć aplikacji Bosch Video Recording Manager. Kamera może także bezpośrednio, bez użycia oprogramowania do nagrywania, wykorzystywać pamięć lokalną i lokalizacje docelowe iSCSI.

Karta pamięci o maksymalnej pojemności 2 TB może być używana do rejestrowania bezpośrednio na urządzeniu lub do obsługi technologii Automatic Network Replenishment (ANR), która poprawia ogólną niezawodność procesu rejestracji obrazu.

Zapis obrazu w pamięci RAM przed wystąpieniem alarmu umożliwia ograniczenie szerokości pasma w sieci przeznaczonej do rejestracji i wydłuża żywotność karty pamięci.

Uwaga: obsługa karty pamięci jest dostępna tylko w modelach ulepszonych.

Technologia Intelligent Video Analytics bezpośrednio w urządzeniu

Kamerę wyposażono w najnowszą wersję aplikacji Intelligent Video Analytics do użytku w połączeniach zaprogramowanych.

Przeznaczona do najistotniejszych zadań technologia Video Analytics umożliwia niezawodnie wykrywanie, śledzenie i analizowanie poruszających się obiektów przy jednoczesnym eliminowaniu fałszywych alarmów z innych źródeł na obrazie nawet w trudnych warunkach pogodowych.

Dostępne są również zaawansowane funkcje, takie jak wykrywanie przekraczania wielu linii, podejrzanego zachowania oraz obiektów nieruchomych i usuniętych, a także szacowanie gęstości tłumu oraz liczenie osób. Filtr obiektów można zdefiniować w oparciu o rozmiar, prędkość, kierunek, współczynnik proporcji i kolor.

Uproszczony tryb kalibracji znacznie skraca czasu instalacji, ponieważ wystarczy tylko wprowadzić wysokość montażu raz dla każdej kamery, niezależnie od wstępnie zaprogramowanego położenia. Po skalibrowaniu kamery, silnik analiz może automatycznie klasyfikować obiekty jako osoby, samochody, rowery lub ciężarówki.

Obsługa określonych zastosowań

Intelligent Video Analytics 8.10 umożliwia łatwą konfigurację dzięki optymalnym wartościom domyślnym dla wielu aplikacji. Wystarczy skalibrować kamerę, a następnie po prostu wybrać pożądanie zastosowanie oraz dostosować oferowane pola alarmu i linie do własnego pola widzenia. Opcja ta jest dostępna dla następujących scenariuszy:

- Wykrywania włamań (mniejszy obszar, jedno pole alarmu)
- Wykrywania włamań (duże odległości, muszą zostać wyzwolone 2 pola alarmu)
- Liczenie osób
- Monitorowanie ruchu (automatyczne wykrywanie incydentów związanych z niewłaściwym kierunkiem ruchu, wykrywanie pieszych, wolno jadące pojazdy, pojazdy zatrzymane i pozostawione)
- Monitorowanie ruchu (wykrywanie niewłaściwego kierunku ruchu)

Analiza obrazu podczas ruchu kamery

Aplikacja Intelligent Video Analytics może teraz wykrywać zagrożenia i wyzwalać alarmy, gdy obiekty przebywają w polach alarmu — również poza położeniami zaprogramowanymi i nawet wtedy, gdy kamera PTZ jest w ruchu, zarówno na trasach dozorowych, jak i wtedy, gdy jest obsługiwana ręcznie. Pola alarmu są zdefiniowane raz dla wszystkich pól widzenia kamery PTZ. Kamera może automatycznie wyzwalać alarm, jeśli jakkolwiek część pola w widoku kamery stanie się aktywna na trasie dozoru przebiegając szybko przez monitorowany obszar.

Camera Trainer

Nowy program Camera Trainer w oparciu o przykłady obiektów zarówno docelowych, jak i innych, oraz maszynowe uczenie umożliwia użytkownikowi określenie interesujących go obiektów i tworzy odpowiednie dla nich detektory. W przeciwieństwie

do poruszających się obiektów, które wykrywa aplikacja Intelligent Video Analytics, program Camera Trainer wykrywa zarówno poruszające się, jak i nieruchome obiekty i natychmiast klasyfikuje je. Używając narzędzia Configuration Manager, można skonfigurować program Camera Trainer, wykorzystując zarówno obrazy na żywo, jak i nagrania zarejestrowane przez odpowiednią kamerę. Wynikowe detektory mogą być pobierane i przekazywane do innych kamer.

Do aktywacji programu Camera Trainer wymagana jest bezpłatna licencja.

Intelligent Tracking

Gdy aplikacja Intelligent Video Analytics w kamerze wykryje obiekt lub osobę, kamera może automatycznie uaktywnić funkcję Intelligent Tracking, która steruje obracaniem, pochylaniem i przybliżeniem kamery, aby śledzić obiekt i utrzymać go w kadrze.

Najnowszej generacji funkcja Intelligent Tracking zapewnia większą płynność ruchu kamery oraz bardziej wygodne i niezawodne śledzenie obiektów nawet w trudnych warunkach.

Sceny z dużą ilością ruchu w tle (ruchome drzewa, pulsujące światła czy ruchliwe drogi) można zamaskować.

Kamera obsługuje 2 tryby Intelligent Tracking:

- Tryb automatyczny: w tym trybie kamera śledzi obiekt, który wyzwolił alarm w aplikacji Intelligent Video Analytics. Jest on najbardziej przydatny w sytuacjach, gdzie przypadki alarmu można wyraźnie stwierdzić, na przykład gdy żaden ruch nie jest spodziewany.
- Kliknięcie: w tym trybie użytkownicy mogą kliknąć obiekt wykryty przez aplikację Intelligent Video Analytics, aby włączyć śledzenie przez kamerę ruchu wybranego obiektu. Ten tryb jest najbardziej przydatny w scenariuszach, w których przewiduje się normalną aktywność sceny.

Stabilizacja obrazu

Kamery na niestabilnych mocowaniach mogą się przemieszczać na tyle znacznie, że gubią pole widzenia. Im większe zbliżenie, tym większa zmiana pola widzenia. Wskutek tych zmian obrazy mogą stać się beзуżyteczne.

Kamera ma algorytm Stabilizacja obrazu, który pozwala wykrywać ciągłe wibracje. W przypadku wykrycia drgań kamera koryguje poruszone ujęcie zarówno w osi pionowej, jak i poziomej. W rezultacie pozwala uzyskać wyjątkowo wyraźny obraz i stabilne pole widzenia na monitorze. Funkcja Stabilizacja obrazu odgrywa ważną rolę w eliminowaniu ruchu spowodowanego niestabilnym zawieszeniem kamery.

Prosta konfiguracja

Kamera jest wyposażona w bardzo intuicyjny interfejs użytkownika, który umożliwia jej szybką i łatwą konfigurację. Konfigurowalne tryby scenarii pozwalają optymalnie dobrać ustawienia do różnych zastosowań.

- **Standard**

Tryb ten jest zoptymalizowany pod kątem większości standardowych scen, zarówno wewnątrz, jak i na zewnątrz.

• Wzrost czułości

Ten tryb zapewnia maksymalną czułość w scenach ze słabym oświetleniem dzięki stosowaniu dłuższych czasów ekspozycji, co zapewnia jasne obrazy nawet przy wyjątkowo słabym oświetleniu.

• Szybki ruch

Tryb ten służy do monitorowania szybko poruszających się obiektów, takich jak pojazdy w scenach ruchu drogowego. Szumy spowodowane ruchem są zminimalizowane i obraz jest zoptymalizowany pod kątem uzyskania ostrego i szczegółowego obrazu w kolorze i monochromatycznego.

• Dynamiczny

Ten tryb zapewnia wyraźniejszy obraz o wyższym kontraście, większej ostrości i lepszym nasyceniu.

• Tylko kolor (ruch)

W tym trybie kamera nie przełącza się przy słabym oświetleniu na tryb monochromatyczny. Tryb ten jest zoptymalizowany pod kątem minimalizacji szumów spowodowanych ruchem i do przechwytywania kolorów pojazdów/pieszycy i świateł sygnalizacji ruchu, nawet w nocy, do takich celów, jak dozór miast i monitorowanie ruchu.

• Promiennik

Ten tryb zapewnia optymalną wydajność przy korzystaniu z akcesoriów promiennika MIC.

Obszar automatycznej ekspozycji (AE) i obszar ostrości

W przypadku funkcji automatycznej ekspozycji (AE) oblicza stan oświetlenia całej sceny. Następnie kamera określa optymalny poziom przysłony, wzmocnienia i czas otwarcia migawki.

W trybie regionu AE użytkownicy mogą wyznaczyć określony obszar sceny na podstawie położeń wstępnie zaprogramowanych. Kamera oblicza stan oświetlenia określonego obszaru. Następnie kamera określa optymalny poziom przysłony, wzmocnienia i czas otwarcia migawki w celu uzyskania obrazu. Tryb obszar ogniskowania, w przeciwieństwie do normalnego trybu automatycznej ostrości, umożliwia użytkownikom koncentrowanie się na określonym obszarze sceny.

Bezpieczeństwo danych

Aby zapewnić najwyższy poziom ochrony dostępu do urządzenia i transmisji danych, niezbędne są szczególne środki bezpieczeństwa. Podczas początkowej konfiguracji dostęp do kamery można uzyskać tylko przez bezpieczne kanały. Aby uzyskać dostęp do funkcji kamery, należy ustawić hasło na poziomie usługi.

Przeglądarka internetowa i podgląd dostępu klienta mogą zostać zabezpieczone za pomocą HTTPS lub innych bezpiecznych protokołów, obsługujących najnowszy protokół TLS 1.2z zaktualizowanymi mechanizmami szyfrowania, w tym szyfrowanie AES z

256-bitowymi kluczami. Kamera nie umożliwia instalacji oprogramowania. Obsługuje wyłącznie uwierzytelnione oprogramowanie układowe. Trzypoziomowa ochrona hasłem z zaleceniami dotyczącymi bezpieczeństwa pozwala użytkownikom dostosować dostęp do urządzenia. Dostępu do sieci i urządzenia chroni uwierzytelnianie sieci 802.1x z wykorzystaniem protokołu EAP/TLS. Obsługa zapory Embedded Login Firewall, wbudowanej platformy Trusted Platform Module (TPM) i infrastruktury klucza publicznego (PKI) zapewnia doskonałą ochronę przed atakami.

Zaawansowany certyfikat zapewnia:

- W razie potrzeby automatyczne generowanie certyfikatu z podpisem własnym
- Certyfikaty klienta i serwera do uwierzytelnienia
- Certyfikaty klienta jako dowód autentyczności
- Certyfikaty z szyfrowanymi kluczami prywatnymi

Ochrona oprogramowania

Po ustawieniu konfiguracji kamery, jeśli chce się zapobiec jej zmianie, administratorzy systemu mogą włączyć ochronę oprogramowania, która zachowa konfigurację kamery. Wszelkie zmiany stanu ochrony i zmiany konfiguracji statycznej, przypadkowe lub celowe, spowodują przerwanie ochrony. Kamera wyśle wtedy komunikat alarmowy, który może być użyty w systemie zarządzania sygnałem wizyjnym w celu uruchomienia odpowiedniego scenariusza alarmowego. Kamera tworzy osobny plik rejestru ze wszystkimi zmianami, które mają wpływ na stan ochrony.

Integracja systemu i zgodność z ONVIF

Kamera jest zgodna ze specyfikacjami ONVIF Profile S, ONVIF Profile G i ONVIF Profile M. (ONVIF akronim od Open Network Video Interface Forum). W konfiguracji H.265 kamera obsługuje także specyfikację Media Service 2, która jest częścią ONVIF Profile T. Gwarantuje to możliwość współdziałania urządzeń wizyjnych różnych producentów. Integratorzy rozwiązań innych firm mogą z łatwością uzyskać dostęp do funkcji specjalnych kamery, które umożliwiają dołączenie jej do większych projektów. Więcej informacji można znaleźć na stronie Bosch Integration Partner Program (IPP) (ipp.boschsecurity.com).

Łatwość instalacji

Podobnie jak inne produkty z zakresu systemów wizyjnych IP firmy Bosch, kamery zostały zaprojektowane z myślą o zapewnieniu szybkiej i łatwej instalacji.

Kamerę można montować w położeniu możliwości pracy w pozycji pionowej, odwróconej lub pochylonej. Funkcja możliwość montażu w położeniu pochylonym umożliwia instalatorom pochylanie w dół górnej części kamery o 35°. Przy tym kącie operatorzy mogą obserwować scenę bezpośrednio pod kamerą.

Opcje zasilania

Kamera może być zasilana z sieci zgodnej ze standardem High Power-over-Ethernet za pomocą modelu Zasilacz midspan High PoE firmy Bosch (sprzedawane oddzielnie). W takiej konfiguracji do podglądu obrazu, zasilania i sterowania kamerą wystarczy tylko jedno połączenie kablowe (Cat5e/Cat6) skrętką ekranowaną (STP). W celu zapewnienia maksymalnej niezawodności kamera może być jednocześnie podłączona do nadmiarowego zasilacza Midspan High PoE i osobnego źródła zasilania 24 V (prąd zmienny). W przypadku awarii zasilacza lub źródła zasilania 24 V (prąd zmienny) kamera płynnie przełączy się na działające źródło zasilania.

Zasilacz 60 W typu midspan może dostarczać energię do modeli bez dodatku promiennika. Zasilacz 95 W typu midspan może zasilac wszystkie modele MIC IP starlight 7100i, w tym modele z dodatkiem promiennika.

Kamera współpracuje również ze standardem 24 VAC źródła zasilania, jeśli nie jest wykorzystywany interfejs sieciowy High PoE. Okablowanie wykonane przez użytkownika musi spełniać normy elektryczne (poziom zasilania klasy 2).

Więcej informacji można znaleźć w tabeli sekcji uwag dotyczących montażu i konfiguracji.

Diagnostyka kamery

Kamera ma kilka wbudowanych czujników i zaawansowanych mechanizmów diagnostycznych, które wyświetlają w menu ekranowym kamery ostrzeżenia dotyczące jej stanu. Rejestr diagnostyczny zapisuje zdarzenia takie jak:

- Niskie napięcie — spadek zasilania poniżej poziomu uniemożliwiającego działanie kamery
- Wysoka temperatura — wzrost temperatury wewnątrz obudowy powyżej poziomu określonego w specyfikacjach
- Niska temperatura — spadek temperatury wewnątrz obudowy poniżej dolnej granicy
- Wysoka wilgotność — wzrost poziomu wilgotności wewnątrz obudowy powyżej 70%
- Silne wibracje — przekroczenie dopuszczalnego poziomu sił przyspieszenia
- Łączny czas pracy kamery (w godzinach)
- Historia zużycia promiennika

W menu ekranowym kamery mogą wyświetlać się również pewne inne wydarzenia.

Rejestry diagnostyczne są dostępne do wglądu monterów lub serwisantów.

Niezerównana niezawodność

Kamera, podobnie jak wszystkie produkty firmy Bosch, została zaprojektowana i skonstruowana w procesie spełniającym najwyższe standardy branżowe i poddana serii najbardziej rygorystycznych testów, jak np. HALT (ang. Highly Accelerated Life Testing), które

sprawdzają granice wytrzymałości produktu, aby zapewnić jego niezawodność przez cały okres eksploatacji.

Project Assistant

Aplikacja **Project Assistant** firmy Bosch jest najłatwiejszą w użyciu z dostępnych na rynku aplikacji do pierwszej instalacji i podstawowej konfiguracji kamer IP. Podstawową konfigurację można wykonać zdalnie i bez połączenia z kamerą, a następnie udostępnić ją innym pracownikom. Następnie, już na miejscu, można wgrać tę konfigurację do kamery, co znacznie ułatwia i skracza proces instalacji. Skonfigurowane wcześniej kamery można następnie dowolnie integrować. Aplikacja umożliwia łatwe wyświetlanie i regulację pola widzenia kamery. Generuje również automatycznie szczegółowy raport na temat kamer przekazanych do eksploatacji.

Informacje dotyczące przepisów prawnych

Aby zapoznać się z pełną listą wszystkich powiązanych certyfikacji/norm, należy zapoznać się z raportem Testy produktów, dostępnym w katalogu internetowym, na karcie Dokumenty na stronie produktu danego urządzenia. Jeśli dokument nie jest dostępny na stronie produktu, należy skontaktować się ze sprzedawcą.

Zgodność elektromagnetyczna (EMC)	Zgodność z przepisami FCC 47 CFR, część 15, ICES-003 i przepisami CE, w tym z najnowszą wersją normy: EN 50130-4 EN 50121-4 (zastosowania w transporcie kolejowym) EN 55032 CISPR 32
-----------------------------------	--

Standardy bezpieczeństwa	Zgodność z przepisami UL, CE, CSA, EN oraz normami IEC, w tym: UL 62368-1 UL 60950-1, wyd. 2 CAN/CSA-C22.2 No. E60950-1-07 EN 62368-1 EN 60950-1 EN 60950-22 CAN/CSA-C22.2 nr 62368-1-14 IEC 62368-1 Ed.2* IEC 60950-1 Ed.2** IEC 60950-22 wyd. 2
--------------------------	---

Oznaczenia	UL, CE, WEEE, RCM, EAC, VCCI, FCC, RoHS
------------	---

* Z wyjątkiem testu ustalonego (6.2.2.2) dla Australii
** Z wyjątkiem testu ustalonego (5.4.10.2.3) dla Australii

Obszar	Zgodność z przepisami/cechy jakości
Wielka Brytania	UKCA

Obszar	Zgodność z przepisami/cechy jakości
Europa	CE ST-VS 2019-L-001 DoC MIC Ultra Declaration of Conformity (DoC) - MIC IP ultra 7100i, MIC IP starlight 7100i
Stany Zjednoczone	UL US-34299-UL 60950-1 for MIC IP ultra 7100i, MIC IP starlight 7100i

Uwagi dotyczące instalacji i konfiguracji

W poniższej tabeli symbol „X” oznacza opcje źródła zasilania dla modeli kamery sieciowe MIC.

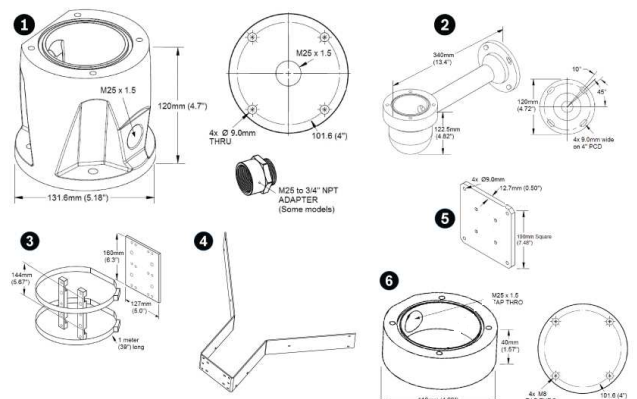
Modele kamer	zasilacz midspan 60 W	zasilacz midspan 95 W	Zasilacz sieciowy* 24 VAC
Modele z promiennikiem		X	X
Modele bez promiennika	X	X	X

* zalecane: 24 V przy 1000 VA, 4 A z bezpiecznikiem z wkładką zwłoczną

Opcje uchwytu montażowego

Kamery Bosch MIC IP z serii 7100i zostały zaprojektowane do zastosowań zewnętrznych. W zamkniętym obszarze instalacyjnym (na przykład w przypadku odlewu, w pobliżu pieca itp.) temperatura poza kamerą może przekroczyć + 65 °C. Jeśli kamera jest instalowana w zamkniętym obszarze, należy upewnić się, że jej temperatura pracy wynosi maks. + 60 °C (+ 140 °F) Upewnij się, że jest odpowiednia cyrkulacja powietrza wokół kamery, zapewniająca jej chłodzenie.

Poniższy rysunek identyfikuje opcjonalne wsporniki montażowe do kamer MIC. Więcej informacji na temat poszczególnych akcesoriów zawierają karty katalogowe poszczególnych uchwytów. Niektóre z uchwytów mogą nie być dostępne we wszystkich regionach.



Rys. 1: Mocowania opcjonalne do kamer serii MIC IP 7100i

- 1 Adapter głębokiego przepustu
- 2 Wspornik do montażu narożnego
- 3 Wspornik do montażu powierzchniowego
- 4 Wspornik do montażu narożnego
- 5 Wspornik do montażu powierzchniowego z przesunięciem 15 mm
- 6 Wspornik do montażu powierzchniowego z przesunięciem 15 mm i gwintem 102 x 1,5 NPT

- | | |
|---------------------------------|---|
| 2 Wspornik do montażu ściennego | 5 Rozpórka ścienna |
| 3 Uchwyt do montażu na słupie | 6 Adapter płytkiego przepustu kablowego |

Więcej opcji można znaleźć w Skróconym poradniku wyboru akcesoriów kamer MIC IP (https://media.boschsecurity.com/fs/media/pb/media/support_1/tools/mic_ip_cameras_accessory_quick_selection_guide.pdf).

Rysunki wymiarowe

Zawartość zestawu

Liczba	Komponent
1	Kamera MIC IP starlight 7100i
1	Narzędzie klucz płaski [w razie potrzeby, aby zdjąć i założyć pokrywę jarzma w celu ukośnego ustawienia kamery oraz w celu zdemonstrowania wtyku dostępu z głowicy kamery przy montażu opcjonalnego akcesorium do promiennika (sprzedawane oddzielnie)]
1	uszczelka podstawy
1	Złącza RJ45
1	Etykiety Adres MAC
1	Skrócona instrukcja instalacji
1	Instrukcje dotyczące bezpieczeństwa

Parametry techniczne

Przetwornik obrazu	Czujka CMOS 1/2 cala
Efektywna liczba pikseli (Piksele)	1937 x 1097 (2,12 MP)
Obiektyw	30-krotny zoom z napędem silnikowym; 6,6–198 mm; F1.5 do F4.8
Pole widzenia (FOV)	2,1–58,3°
Ogniskowanie	Automatyczne z możliwością regulacji ręcznej
Przysłona	Automatyczne z możliwością regulacji ręcznej
Zoom cyfrowy	12×
Przełączanie między trybem Tryb dualny	Automatyczny filtr podczerwieni

Parametry obrazu – czułość

(3100 K, współczynnik odbicia 89%, 1/30, F1.6, 30 IRE)

Kolor	0.0047 lx
-------	-----------

Parametry obrazu – czułość

Mono	0.0013 lx
Regulacja wzmocnienia	AGC, Stała, region dla zaprogramowanego położenie
Korekcja apertury	W poziomie i w pionie
Czas otwarcia migawki elektronicznej (AES)	1/1 s do 1/60 000 s
Stosunek sygnał/szum (SNR)	> 55 dB
Kompensacja tła (BLC)	Wł. Wył. Intelligent Auto Exposure (IAE)
Balans bieli	2000 ÷ 10 000 K ATW, stały AWB, rozszerzone ATW, ręczny, lampa sodowa – autom., lampa sodowa
Tryb dualny	Mono Kolor Auto
Funkcja trybu przeciwdziałania efektowi zamglenia	Poprawia widoczność podczas rejestrowania scen zamglonych lub o niskim kontraście.
Redukcja szumu	Intelligent Dynamic Noise Reduction

Parametry obrazu – zakres dynamiki

Duży zakres dynamiki	120 dB
Zmierzony zgodnie z normą IEC 62676, część 5	106 dB

DORI	Zasięg obserwacji	do	Obiekt
	Szerokokątny 1X	TELE 30X	Szerokość sceny
Detekcja 25 pikseli/m	69 m	2095 m	77 m
Monitory 63 pikseli/m	27 m	831 m	31 m
Rozpoznawanie 125 pikseli/m	14 m	419 m	15 m
Identyfikacja 250 pikseli/m	7 m	210 m	8 m

Sieć

Standard/kompresja obrazu	H.265, H.264 (ISO/IEC 14496), M-JPEG, JPEG
Strumieniowanie	Cztery (4) strumienie: dwa (2) konfigurowalne strumienie w H.264 lub H.265 Jeden (1) Strumień zawierający wyłącznie I-ramki wykorzystujący pierwszy strumień Jeden (1) M-JPEG Strumień

Rozdzielczość (poz. × pion.)	
1080p HD	1920 × 1080
720p HD	1280 × 720
1,3 MP 5:4 (przycięcie)	1280 × 1024
D1 4:3 (przycięcie)	704 × 480
640 × 480	640 × 480
432p SD	768 × 432
288p SD	512 × 288
144p SD	256 × 144

Protokoły	IPv4, IPv6, UDP, TCP, HTTP, HTTPS, RTP/RTCP, IGMP V2/V3, ICMP, ICMPv6, RTSP, FTP, ARP, DHCP, APIPA (Auto-IP, link local address), NTP (SNTP), SNMP (V1, V3, MIB-II), 802.1x, DNS, DNSv6, DDNS (DynDNS.org, selfHOST.de, no-ip.com), SMTP, iSCSI, UPnP (SSDP), DiffServ (QoS), LLDP, SOAP, Dropbox™, CHAP, digest authentication
-----------	---

Uwaga: Dropbox jest znakiem towarowym firmy Dropbox, Inc.

Ethernet	10BASE-T/100BASE-TX, z automatycznym wykrywaniem, komunikacja pół- lub pełny duplex, Auto-MDI-X
Szyfrowanie	TLS 1.2, DES, 3DES, AES
Złącze Ethernet	RJ45
Struktura GOP	IP, IBP, IBBP
Całkowite opóźnienie sygnału IP	60 kl./s: 166 ms (typowo) 30 kl./s: 233 ms (typowo)
Współdziałanie	ONVIF Profile S, ONVIF Profile G, ONVIF Profile T

W poniższej tabeli pokazano średnia typowa zoptymalizowana szybkość transmisji w kb/s odnośnie do różnych częstotliwości odświeżania:

kl./s	1080p		720p	
	H.264	H.265	H.264	H.265
60	4200	1649	2600	1249
30	2600	1413	1300	1096
15	2100	1157	1100	902
12	1800	1075	1000	841
5	1250	746	600	597
2	500	407	270	343

Rzeczywista szybkość transmisji może się różnić w zależności od stopnia skomplikowania sceny i konfiguracji kodowania.

Pozostałe

Sektory	Wybór 4, 6, 8, 9, 12 lub 16 niezależnych Sektory, każdy po 20 znaków na Nazwa
Maski stref prywatności	32 odrębnie konfigurowane Maski stref prywatności; maksymalnie 8 na Położenie zaprogramowane; programowalne z 3, 4 lub 5 narożnikami; możliwość wyboru koloru Czarny, Biały, Szary lub Mozaika, a także opcja „Auto”, w ramach której kamera wybiera najwyraźniejszy z trzech kolorów w scenie tła jako kolor wzoru.
Wirtualne maski	24 odrębnie konfigurowane Wirtualne maski, ukrywające części sceny (ruch w tle, np. poruszające się drzewa, pulsujące światła, ruchliwe drogi itp.), które nie powinny być brane pod uwagę podczas analizy przepływu w celu uaktywnienia funkcji Intelligent Tracking.
Położenia zaprogramowane	256 Położenia zaprogramowane, z Nazwa po 20 znaków
Trasy dozorowe	Niestandardowe trasy rejestrowane—dwie, o łącznym czasie trwania 30 minut: Trasa zaprogramowana: jedna (1) składająca się z maks. 256 scen przełączanych kolejno i jedna (1) dowolnie konfigurowana, składająca się z maks. 256 zaprogramowanych scen
Obsługiwane języki	angielski, chiński, czeski, francuski, hiszpański, holenderski, japoński, niemiecki, polski, portugalski, rosyjski i włoski
Sterowanie alarmami	Zasady logiki oparte o zdefiniowane reguły umożliwiają użytkownikowi tworzenie podstawowych i skomplikowanych, wstępnie definiowanych poleceń

	Reguła w najprostszej postaci może określać, które wejście (wejścia) powinno uaktywniać dane wyjście (wyjścia).
Interfejs pompy spryskiwacza	Wbudowane funkcje sterowania. Moduł alarmowy/spryskiwacza (MIC-ALM-WAS-24, sprzedawane oddzielnie) stanowi interfejs elektryczny spryskiwacza ((dostarczane przez użytkownika)).
Monitorowanie stanu kamery	Wbudowane czujniki monitorują parametry, np. temperaturę wewnętrzną, poziom wilgotności, poziom napięcia wejściowego, wibracje czy wstrząsy.
Diagnostyka	Poszczególne stany są zapisywane w wewnętrznym dzienniku diagnostycznym. Awarie krytyczne będą również wyświetlane na ekranie.

Właściwości fizyczne

Napęd	Bezszcotkowy, wbudowany napęd obrotu i pochylenia
Obsługiwane orientacje montażu	Montaż w położeniu pionowym, Odwrócona, Pozycja ukośna
Zakres obrotu	Ciągły obrót o 360°
Kąt pochylenia	290° (z promiennikiem lub bez)
Zakres pochylenia	(Z promiennikiem lub bez) montaż w położeniu pionowym: -55° do +90°; Odwrócona: -95° do +55°; Pozycja ukośna: -80° do +65°
Zmienna prędkość obrotu	Obrót: 0,2° ÷ 120°/s
Zmienna prędkość pochylenia	Obrót: 0,2° ÷ 90°/s
Prędkość Intelligent Tracking	>0,2°/s (min.)
Prędkość funkcji Położenia zaprogramowane	120°/s
Dokładność zaprogramowanego położenia	+/-0.05°
Obrót/pochylenie proporcjonalnie do zoomu	Tak
szum	< 65 dB

Właściwości elektryczne

Napięcie wejściowe	21-30 VAC, 50/60 Hz; High Power over Ethernet znamionowo 56 VDC
--------------------	---

Pobór mocy (typowy), z promiennikiem	40 W
Pobór mocy (typowy), z promiennikiem	70 W
Pobór prądu, 24 VAC	~3,15A
Pobór prądu, High PoE	~1,5A
Konfiguracja nadmiarowa	Podłączyć Zasilacz midspan High PoE i oddzielne 24 VAC źródło zasilania. Jeśli wystąpi awaria źródła zasilania, kamera automatycznie przełączy się na drugie źródło zasilania.
Ochrona przed przepięciami	Wbudowana ochrona przed przepięciami sieci zasilającej, danych i interfejsu sieciowego (więcej informacji można znaleźć w specyfikacjach dla architektów i inżynierów).

Złącza dostępne dla użytkownika

Interfejs dodatkowy/dane sterujące	RS-485, tryb simpleksowy, możliwość wyboru prędkości transmisji lub automatyczna prędkość transmisji Służy do komunikacji z opcjonalnym modułem interfejsu alarmowego/spryskiwacza (MIC-ALM-WAS-24) lub z protokołami szeregowymi Bosch OSRD, Pelco P/D, Forward Vision i CoHu
Uziemienie obudowy	Przewód uziemiający z oczkiem połączeniowym
Napięcie wejściowe, bez promiennika	Złącze RJ45 do 60 W Zasilacz midspan High PoE (NPD-6001B) lub 95 W Zasilacz midspan High PoE (NPD-9501A lub NPD-9501-E) lub 21-30 VAC, 50/60 Hz; złącza RJ45 żeńska-żeńska w zestawie.
Napięcie wejściowe, z promiennikiem	Złącze RJ45 do 95 W Zasilacz midspan High PoE (NPD-9501A lub NPD-9501-E)* lub 21-30 VAC, 50/60 Hz; złącza RJ45 żeńska-żeńska w zestawie
Zasilanie, kamera	24 VAC (zasilanie)
Obraz i sterowanie	RJ45 100BASE-TX Ethernet; RS-485 półduplex 57 600 bodów (dedykowane do MIC-ALM-WAS-24)

* Należy zakupić NPD-9501A lub NPD-9501-E, aby korzystać z rozwiązania High PoE.

Dźwięk

Kompresja	G. 711, AAC i L16 (podgląd obrazu bieżącego i zapis)
Stosunek sygnał/szum (SNR)	Wejście foniczne: 47 dBA (A-ważony) Wyjście foniczne: 50 dBA (A-ważony)

Tryb	Dwukierunkowa łączność audio w trybie pełnego duplexu
Złącza dostępne dla użytkownika	Wejście: 15 kΩ (typowo), 1 Vrms (maks.) Wyjście liniowe: 0,8 Vrsm przy 12 kΩ (typowo)

Komunikacja/sterowanie oprogramowaniem

Protokoły szeregowo	Bosch OSRD, Pelco P/D, Forward Vision i CoHu Uwaga : jest wymagana odrębna licencja (MVS-FCOM-PRCL).
---------------------	--

Lokalna pamięć masowa

Gniazdo karty pamięci	Pełnowymiarowa karta SD (maks. 2 TB) tylko w modelach ulepszonych Zalecane: przemysłowe karty SD firmy Sony
-----------------------	--

Parametry środowiskowe

Klient jest odpowiedzialny za zapewnienie, że instalacja odpowiada podanym niżej obciążeniom.
Uwaga: Urządzenie zawiera wewnętrzny grzejnik i wentylator.

Stopień ochrony / standard	IEC 60529 IP66/ IP68 / Typ 6P (pył i zanurzenie) zainstalowane na MIC-DCA lub na wsporniku do montażu ściennego z MIC-SCA. IP67 (wilgość i pył) z zestawem złącza IP67 (MIC-9K-IP67-5PK) na złączach na podstawie kamery. Zestaw ten jest również wymagany w przypadku instalacji innych niż Bosch.
Zewnętrzne uderzenia mechaniczne	IEC 62262 IK10 (z wyjątkiem szklanego okienka wizjera)

(stopień IK / klasa odporności na uderzenia)	
Temperatura pracy	-40°C do +65°C
NEMA TS 2-2003 (R2008), paragraf 2.1.5.1 z rys. 2.1 profilu testowego	-34°C do +74°C przez 15 godzin
Temperatura zimnego startu	-40°C (Przed użyciem PTZ wymagane 60-minutowe rozgrzewanie).
Temperatura przechowywania	Od -45°C do +70°C
Wilgotność	0-100%
Dopuszczalna prędkość wiatru	Stałe wiatry do 161 km/h Kamera w położeniu pionowym lub odwróconym z promiennikiem zachowa swoje położenie w porywach wiatru 241 km/h. Kamera w pozycji ukośnej z promiennikiem zachowa swoje położenie w porywach wiatru do 257 km/h. Współczynnik oporu aerodynamicznego: <ul style="list-style-type: none"> • Bez promiennika: 0,91 • Z promiennikiem: 0,946
Wibracje	IEC 60068-2-6: 10–150 Hz, 1,0G (0,5G w położeniu ukośnym), 10m/s ² , 20 porywów NEMA TS-2 sekcja 2.2.8: 5–30 Hz, 0,5G MIL-STD-167-1A
Wstrząsy	IEC 60068-2-27, test Ea: wstrząsy, impuls półsinusoidalny, 11 ms, 45 G (20 G na krawędzi skośnej), niepowtarzające się wstrząsy (trzy wstrząsy w każdej osi oraz w każdym kierunku) NEMA TS 2 sekcja 2.2.9 wstrząsy (uderzenia) Test połowy sinusoidy impuls 11 ms, 10 G
MIL-STD-810 standardowe metody testu wojskowego	MIL-STD-810-G, 501.5 wysoka temperatura; MIL-STD-810-G, 502.5 niska temperatura; MIL-STD-810-G, 503.5 wstrząs temperaturowy; MIL-STD-810-G, 505.5 promieniowanie słoneczne;

	MIL-STD-810-G, 506.5 deszcz; MIL-STD-810-G, 509.5 słona mgła; MIL-STD-810-G, 510.5 piasek i kurz
Mgła solna w sprayu (badanie odporności na korozję)	ISO 12944-6: C5-M (wys.); elementy obudowy aluminiowej
Konstrukcja	
Wymiary (szer. × wys. × gł.)	Bez akcesorium do promiennika lub osłony przeciwsłonecznej: <i>Pionowo, odwrotnie:</i> 287,93 mm x 400,34 mm x 210,65 mm <i>Ukośnie:</i> 260,25 mm x 374,5 mm
Masa	8,7 kg
Okno	Szkoło płaskie z odszraniaczem Odszraniacz uruchamia się automatycznie przy <= 5°C
Materiał	Anodowany odlew aluminiowy
Wycieraczka wizjera	Wbudowana wycieraczka silikonowa o długim okresie eksploatacji
Osłona przeciwsłoneczna (zapobiegająca nadmiernemu działaniu promieni słonecznych w cieplejszym klimacie)	Opcjonalnie (sprzedawane oddzielnie)
Orientacja: ukośna	Możliwość montażu w położeniu pochylonym
Kolor	szary (RAL 7001)
Standardowe wykończenie	Odporna na korozję, farba proszkowa, wykończenie piaskowane

Informacje do zamówień

MIC-7522-Z30GR PTZ 2MP HDR 30x IP68 ulepszona szara

Wytrzymała kamera PTZ; 1080p, 30x, przetwarzanie obrazu w technologii starlight, odszraniacz, gniazdo karty SD

Kolor szary (RAL 7001). Wykończenie piaskowane.

Zgodnie z normą NDAA

Numer zamówienia **MIC-7522-Z30GR | F.01U.359.797**

EWE-MICIIR-IW 12 mths wrty ext MIC IP str/dyn illum IR

Przedłużenie gwarancji o 12 miesięcy

Numer zamówienia **EWE-MICIIR-IW | F.01U.346.324**

EWE-VG4PS2-IW 12 mths wrty ext VG4-A-PSu2

Przedłużenie gwarancji o 12 miesięcy

Numer zamówienia **EWE-VG4PS2-IW | F.01U.346.348**

Akcesoria

MIC-ILG-400 Promiennik św. biały i IR szary

Akcesorium do promiennika tylko w przypadku niektórych kamer MIC IP, Podczerwień (850 nm/940 nm) + diody LED światła białego

Kolor szary (RAL 7001). Wykończenie piaskowane.

Numer zamówienia **MIC-ILG-400 | F.01U.370.193**

NPD-6001B Midspan, 60W, port pojedynczy, wej. AC

Zasilacz 60 W midspan do zastosowań wewnętrznych do kamer bez promienników

Numer zamówienia **NPD-6001B | F.01U.347.358**

F.01U.392.458

NPD-9501A Midspan, 95W, port pojedynczy, wej. AC

Zasilacz 95 W typu midspan do zastosowań wewnętrznych do kamer AUTODOME 7000 i MIC IP z promiennikami lub bez

Numer zamówienia **NPD-9501A | F.01U.286.250**

F.01U.392.336

NPD-9501-E Zasilacz midspan 95W 1 port, zewnętrzny

Zasilacz PoE 95 W midspan do zastosowań zewnętrznych do kamer AUTODOME i MIC

Numer zamówienia **NPD-9501-E | F.01U.365.279**

VG4-A-PSU1 Zasilacz, 120 V AC, do kamery MIC7000

Zasilacz do kamer AUTODOME 7000, MIC IP bez promienników.

Wejście 120VAC, wyjście 24VAC

Numer zamówienia **VG4-A-PSU1 | F.01U.081.593**

F.01U.009.667 F.01U.261.377

VG4-A-PSU2 Zasilacz 230 V AC, MIC7000

Zasilacz do kamer AUTODOME 7000, MIC IP bez promienników.

Wejście 230VAC wyjście 24VAC

Numer zamówienia **VG4-A-PSU2 | F.01U.009.668**

F.01U.096.639 F.01U.097.433 F.01U.081.604

F.01U.261.378

MIC-ALM-WAS-24 Moduł interf. alarmu pompy spr. 24 V AC

Moduł interfejsu do alarmów i połączenia spryskiwacza do kamer MIC IP, szary.

Numer zamówienia **MIC-ALM-WAS-24 | F.01U.286.248**

MIC-DCA-HG Głęb. przepust kabli., 2 otw. M25, szary

Mocowanie DCA do kamer MIC7000 i MIC IP fusion 9000i. Aluminium. Dwa otwory M25 do zamontowania przepustów lub dławików kablowych.

Kolor szary (RAL 7001).

Numer zamówienia **MIC-DCA-HG | F.01U.286.246**

MIC-DCA-HGA Głęboki przepust kabla, otw. M25, szary

Mocowanie DCA do kamer MIC7000 i MIC IP fusion 9000i. Aluminium. Dwa otwory M25 do zamontowania przepustów lub dławików kablowych. Zawiera adapter przepustu kablowego (męski M25 do żeńskiego 3/4" NPT). Model dostępny tylko w określonych regionach. Kolor szary (RAL 7001).

Numer zamówienia **MIC-DCA-HGA | F.01U.303.168**

MIC-WMB-MG Uchwyt ścienny, wytrzymała k. PTZ, szary

Wspornik do montażu ściennego.

Kolor szary (RAL 7001). Wykończenie piaskowane.

Numer zamówienia **MIC-WMB-MG | F.01U.296.299**

MIC-SCA-MG Adapt. przepustu kab., płytki, szary mat

Adapter płytkiego przepustu kablowego do produktów MIC-WMB, MIC-PMB lub MIC-SPR.

Kolor szary (RAL 7001). Wykończenie piaskowane.

Numer zamówienia **MIC-SCA-MG | F.01U.296.297**

MIC-PMB Uchwyt do montażu na maszcie

Uchwyt do montażu na maszcie (zawiera obejmę ze stali nierdzewnej 2 x 455 mm do masztów o średnicy 75–145 mm)

Numer zamówienia **MIC-PMB | F.01U.087.283**

MIC-CMB-MG Uchwyt do montażu narożnego, szary mat

Wspornik do montażu narożnego

Kolor szary (RAL 7001). Wykończenie piaskowane.

Numer zamówienia **MIC-CMB-MG | F.01U.296.296**

MIC-SPR-MG Rozpórka ścienna, szary mat

Aluminiowa rozpórka do montażu na ścianie murowanej.

Kolor szary (RAL 7001). Wykończenie piaskowane.

Numer zamówienia **MIC-SPR-MG | F.01U.296.298**

MIC-M25XNPT34 Adapter, M25 do NPT 3/4", stal nierdzew.

Adapter gwintu z M25 na 3/4" NPT, Stal nierdzewna

Numer zamówienia **MIC-M25XNPT34 | F.01U.301.975**

MIC-WKT-IR Zestaw podkładek, MIC z promiennikiem IR

Zestaw spryskiwacza do modeli kamer MIC IP starlight 7000i i MIC IP fusion 9000i

Zestaw spryskiwacza dla analogowych kamer MIC podczerwieni.

Numer zamówienia **MIC-WKT-IR | F.01U.087.255**

MIC-IP67-5PK Zestaw złączy, IP67, 5 szt.

Zestaw zabezpieczający przed warunkami atmosferycznymi, 5 szt. do kamer MIC7000. Zapewnia ochronę przed pyłem i wilgocią na poziomie stopnia ochrony IP67. Zalecane, gdy kamera MIC jest montowana bezpośrednio do powierzchni montażowej (a nie na uchwycie do montażu ściennego MIC-DCA lub MIC).

Kolor biały.
Numer zamówienia **MIC-IP67-5PK | F.01U.294.750**

SD-064G KARTA SD IP SECURITY 64GB

Karta SD o pojemności 64 GB do zastosowań przemysłowych z monitorowaniem stanu

Numer zamówienia **SD-064G | F.01U.394.677**

SD-128G KARTA SD IP SECURITY 128GB

Karta SD o pojemności 128 GB do zastosowań przemysłowych z monitorowaniem stanu

Numer zamówienia **SD-128G | F.01U.394.678**

SD-256G KARTA SD IP SECURITY 256GB

Karta SD o pojemności 256 GB do zastosowań przemysłowych z monitorowaniem stanu

Numer zamówienia **SD-256G | F.01U.394.679**

Opcje oprogramowania**MVS-FCOM-PRCL Klucz licencji dla protokołu szeregowego**

Licencja (elektroniczna) na oprogramowanie protokołu szeregowego do kamer sieciowych

Numer zamówienia **MVS-FCOM-PRCL | F.01U.314.101**

Licencja na oprogramowanie kamer PTZ MVC-CT-PTZ

Licencja Camera Trainer do oprogramowania Intelligent Video Analytics 7.10 dla kamer PTZ.

Bezpłatny moduł oprogramowania.

Numer zamówienia **MVC-CT-PTZ | F.01U.365.079**

MVS-FNTCIP NTCIP do kamer ruchomych

Licencja NTCIP na kamery ruchome

Dostępna tylko w regionie NAM.

Numer zamówienia **MVS-FNTCIP | F.01U.329.682**

Usługi**EWE-MIC7IF-IWMP MIC IP 7000i ruch. cz., prz.. gw. 12 m**

Przedłużenie gwarancji o 12 miesięcy

Numer zamówienia **EWE-MIC7IF-IWMP | F.01U.402.734**

Reprezentowane przez:**Europe, Middle East, Africa:**

Bosch Security Systems B.V.
P.O. Box 80002
5600 JB Eindhoven, The Netherlands
Phone: +31 40 2577 284
www.boschsecurity.com/xc/en/contact/
www.boschsecurity.com

Germany:

Bosch Sicherheitssysteme GmbH
Robert-Bosch-Ring 5
85630 Grasbrunn
Tel.: +49 (0)89 6290 0
Fax: +49 (0)89 6290 1020
de.securitysystems@bosch.com
www.boschsecurity.com