

MIC-7522-Z30GR PTZ 2MP HDR 30x IP68 aprimorado cinza MIC IP starlight 7100i



A câmara MIC IP starlight 7100i é uma plataforma de vigilância PTZ avançada para aplicativos de missão crítica. Com a tecnologia de imagem starlight e excelente sensibilidade a pouca luz, a câmara é a solução perfeita para necessidades de imagem robusta e de alta qualidade.

O design resistente da câmara atende às expectativas do cliente em ambientes exigentes que excedem as capacidades das câmeras IP convencionais. Mesmo em instalações sujeitas a condições de choque/vibração e/ou condições climáticas extremas, a câmara fornece imagens de vídeo de alta qualidade. A câmara é a escolha ideal para:

- Transporte: autoestradas, pontes/túneis e portos
- Infraestrutura crítica: geração/transmissão de energia, refinarias/tubulações e mineração
- Alta segurança: data centers e instalações governamentais

- ▶ Tecnologia de câmara starlight com excelente sensibilidade a pouca luz (cor= 0.0047 lx) e Elevado alcance dinâmico (120 dB) (para ver detalhes em áreas claras e escuras simultaneamente)
- ▶ Força e resistência excepcional para qualquer aplicação externa incluindo monitoramento de tráfego (pontes, túneis ou rodovias), proteção de perímetro, vigilância municipal e mineração.
- ▶ Camera Trainer incorporada para treinar a câmara a reconhecer objetos-alvo especificados pelo usuário, como objetos estáticos e em movimento, para alertar o operador de atividade incomum na cena.
- ▶ Inteligência inovadora com o Intelligent Tracking e detecção de objetos mesmo quando a câmara está em movimento
- ▶ Iluminador opcional com LEDs multiespectrais que distribuem uniformemente a luz infravermelha no campo (até 550 m (1.804,50 pés)) para evitar pontos escuros ou uma cena com muita iluminação

- Aplicativos de missão crítica que envolvem ambientes adversos que exigem imagens de alta resolução
- Cenários complexos com muitos detalhes em quaisquer condições de iluminação
- Instalações onde o tempo de inatividade é inconveniente devido aos altos custos dos serviços

Funções

Desempenho excepcional em condições de fraca luminosidade

A combinação da mais recente tecnologia de sensor com uma supressão de ruído sofisticada resulta numa sensibilidade de cor excepcional. O desempenho em condições de fraca luminosidade é tão bom que a câmara mantém um desempenho excelente em termos de cores mesmo com um nível mínimo de luz ambiente.

Elevado alcance dinâmico

O alcance dinâmico da câmera é excepcional e óbvio em comparações de desempenho reais. No modelo de alcance dinâmico estendido, a câmera usa um obturador eletrônico para capturar quatro imagens com diferentes tempos de exposição e reproduzir um quadro de alto contraste. O resultado é que você consegue ver detalhes nas áreas claras (destacadas) e nas áreas escuras (sombreadas) de uma cena ao mesmo tempo. É possível distinguir facilmente objetos e características (por exemplo, rostos) com luz de fundo brilhante.

Design robusto para aplicações extremas

A câmera foi concebida para durar em aplicações de vigilância que ultrapassam os recursos mecânicos dos sistemas de posicionamento convencionais. Corpo de metal totalmente anodizado e fabricado para suportar vibrações de alto impacto ou de baixa frequência. Os modelos de câmera estão em conformidade com a classificação IK10 para resistência de impacto e com as normas IEC 60068 aplicáveis para vibração e choque.

A câmera tem um sistema de posicionamento de ciclo fechado. O sistema permite que a câmera mantenha sua posição sob vibração contínua ou após um evento de choque extremo, mesmo sem calibração de posição ou pré-posição.

A câmera beneficia-se do conhecimento da Bosch em engenharia de materiais e revestimentos. Como resultado, a metalurgia superior e o acabamento da câmera oferecem uma proteção sem precedentes contra a corrosão. A câmera foi testada e atende ao padrão ISO 12944:6 C5-M – com nível muito alto (marinho) de componentes de compartimento de alumínio.

Descongelador na janela de visualização

O descongelador da janela ajuda a diminuir ou evitar o acúmulo de gelo na janela da câmera. Mesmo em ambientes muito frios onde outras câmeras têm as janelas congeladas, a câmera MIC possibilita que você veja mais e melhor.

Observação: esse recurso somente está disponível em modelos aprimorados.

Design robusto com a melhor classificação do setor IP68, Tipo 6P, IK10

Submetidas e certificadas para testes rigorosos de poeira e imersão (IP68, Tipo 6P) e teste de impacto (IK10), as câmeras MIC são perfeitamente adequadas para instalação mesmo nos ambientes mais implacáveis. A caixa de alumínio anodizado e o revestimento de pintura em pó resistente proporcionam uma proteção inigualável contra corrosão para todas as câmeras MIC. As vedações confiáveis do anel O-ring protegem completamente os componentes internos do ambiente externo, o que significa que não é necessário pressurizar a câmera. Para garantir a integridade da unidade, a fábrica testa cada câmera MIC quanto a vazamentos antes do envio.

Mecanismo de rotação horizontal e vertical

O mecanismo de rotação horizontal e de rotação vertical é um sistema resistente de comando direto. Os motores sem escovas controlam diretamente o movimento de rotação horizontal e vertical através de uma cadeia de engrenagens corretamente afinada, desenhada para minimizar o backlash e garantir a operação contínua sem desgaste significativo.

Observação: o mecanismo antirrecoo está disponível somente em modelos aprimorados.

Com uma rotação lenta contínua e completa de 360° e um controle de inclinação de 290° (em modelos na posição vertical sem projetores) e uma rotação (120°/segundo) e inclinação (90°/segundo) extremamente rápidas, proporcionam uma capacidade de visualização excepcional à câmara que supera o desempenho de outras câmaras da sua classe.

Encaixe para aplicar zoom

O desenho de uma caixa na imagem aciona o zoom da câmera para a posição correta.

Iluminação de modo duplo

O acessório de projetor (vendido separadamente) da MIC tem LEDs infravermelhos e LEDs de Luz branca. O iluminador é instalável em campo.

Observação: as câmeras dessa família de produtos são compatíveis somente com os modelos MIC-ILx-400. As distâncias e o desempenho dependem das condições de iluminação do ambiente.

A tabela a seguir identifica a aplicação de cada tipo de LED.

Aplicação	Tipo de iluminador
Iluminação de curto alcance	940 nm LEDs IR
Detecção de longo alcance	850 nm LEDs IR
Identificação e impedimento	Luz branca LEDs

A câmera MIC pode direcionar o feixe IR dinamicamente para combinar a intensidade da iluminação com o campo de visão da câmera de acordo com o nível de zoom.

A intensidade do feixe é controlada de forma automática ou manual, consoante a preferência do utilizador. A diminuição da intensidade reduz a sobre-exposição.

A tecnologia de Luz constante integrada e patenteado proporciona um nível consistente de desempenho luminoso ao longo de toda a vida útil do produto, mesmo com variações de temperatura.

O modo Luz branca permite aos operadores capturar detalhes de cena cheia em cores ou usar a luz como um efeito de impedimento.

Codificação de vídeo H.265 de alta eficiência

A câmera foi projetada na mais eficiente e avançada plataforma de codificação H.264 e H.265/HEVC. A câmera é capaz de fornecer vídeo de alta resolução e alta qualidade com carga de rede muito baixa. Com

uma eficiência de codificação duplicada, H.265 é o padrão de compressão ideal para sistemas de vigilância por vídeo IP.

Streaming inteligente

Os recursos de codificação inteligentes, juntamente com a tecnologia e a análise Intelligent Dynamic Noise Reduction, reduzem o consumo de largura de banda a níveis extremamente baixos. Apenas as informações relevantes na cena, como o movimento ou os objetos encontrados com a análise, precisam ser codificadas. A câmera apresenta o recurso de quad streaming que permite que ela forneça streams configuráveis e independentes para visualização ao vivo, gravação ou monitoramento remoto por meio de larguras de banda restritas.

Gerenciamento de gravação e armazenamento

Controle o gerenciamento da gravação com o aplicativo Bosch Video Recording Manager ou use o armazenamento e destino locais na câmera iSCSI diretamente, sem nenhum software de gravação. Use um cartão de memória com um máximo de 2 TB para gravação "na borda" ou para tecnologia Automatic Network Replenishment (ANR) para melhorar a confiabilidade da gravação. A gravação pré-alarme na RAM reduz o consumo de largura de banda na rede e amplia a vida útil efetiva do cartão de memória. Observação: o recurso de cartão de memória somente está disponível para modelos aprimorados.

Intelligent Video Analytics na borda

A câmera inclui o último lançamento do aplicativo Intelligent Video Analytics para o uso em pré-posições. Projetada para aplicativos de missão crítica, a análise de vídeo pode detectar, rastrear e analisar de forma confiável objetos em movimento, ao mesmo tempo que suprime alarmes indesejados de fontes espúrias na imagem, mesmo em condições climáticas adversas. Tarefas avançadas, como o cruzamento de várias linhas, vadiagem, detecção de objeto inativo/removido, estimativa de densidade populacional, ocupação e contagem de pessoas, estão disponíveis para alarme presencial e pesquisa forense. Podem ser definidos filtros de objeto baseados em tamanho, velocidade, direção, proporção e cores. Um modo de calibração simplificado reduz significativamente o tempo de instalação, pois você apenas precisa inserir a altura da instalação uma vez para cada câmera, independente das posições anteriores.

Depois que a câmera é calibrada, o mecanismo de análise pode classificar automaticamente objetos como pessoa em pé, carro, bicicleta ou caminhão.

Suporte para casos de uso específicos

O Intelligent Video Analytics 8.10 oferece fácil configuração ao fornecer valores padrão ideais para diversas aplicações. Calibre a câmera e simplesmente

selecione o caso de uso desejado e adapte os campos e as linhas de alarme oferecidos ao seu campo de visão. Isso está disponível para os seguintes cenários:

- Detecção de intrusão (área menor, campo de alarme único)
- Detecção de intrusão (longo alcance, dois campos de alarme devem ser acionados)
- Contagem de pessoas
- Monitoramento de tráfego (detecção automática de acidentes com detecção de contramão, detecção de pedestres, veículos lentos, veículos parados e objetos derrubados)
- Monitoramento de tráfego (detecção de veículos na contramão)

Análise de vídeo enquanto a câmera está em movimento

Fora das pré-posições e mesmo enquanto a câmera PTZ está se movendo, seja em rondas de vigilância ou manualmente, o aplicativo Intelligent Video Analytics agora pode detectar e acionar alarmes quando os objetos entram em campos de alarme. Esses campos de alarme são definidos uma vez em todas as visualizações da câmera PTZ. A câmera pode acionar automaticamente um alarme se qualquer parte do campo dentro da visão da câmera for ativada durante uma ronda de vigilância percorrendo as áreas monitoradas.

Camera Trainer

Com base em exemplos de objetos-alvo e de objetos não-alvo, o programa Camera Trainer usa o aprendizado de máquina para permitir que o usuário defina objetos de interesse e gere detectores para eles. Ao contrário dos objetos em movimento que o aplicativo Intelligent Video Analytics detecta, o programa Camera Trainer detecta objetos em movimento e estáticos, classificando-os imediatamente. Usando o Configuration Manager, você pode configurar o programa Camera Trainer usando o vídeo ao vivo e também as gravações disponibilizadas pela câmera. Os detectores resultantes podem ser baixados e carregados para distribuição para outras câmeras. Uma licença gratuita é necessária para ativar o programa Camera Trainer.

Intelligent Tracking

Quando o aplicativo Intelligent Video Analytics na câmera detecta objetos ou indivíduos, a câmera pode ativar automaticamente o recurso Intelligent Tracking, que controla as ações de rotação horizontal/vertical/zoom da câmera para rastrear objetos e mantê-los em exibição.

O recurso Intelligent Tracking de última geração garante um movimento mais suave da câmera para uma visualização mais confortável e um rastreamento de objetos mais confiável, mesmo em cenas desafiantes.

Áreas com movimento de fundo potencialmente interferente (árvores em movimento, luzes pulsantes e estradas movimentadas) podem ser mascaradas.

A câmera suporta 2 modos de Intelligent Tracking:

- **Modo automático:** neste modo, a câmera segue qualquer objeto que tenha acionado um alarme no aplicativo Intelligent Video Analytics. Este modo é mais útil para cenários onde os casos de alarme podem ser claramente definidos, por exemplo, quando nenhum movimento é esperado.
- **Modo de clique:** neste modo, os usuários podem clicar em qualquer objeto detectado pelo aplicativo Intelligent Video Analytics para habilitar a câmera para rastrear o movimento do objeto selecionado. Este modo é mais útil para cenários em que se espera atividade normal da cena.

Estabilização de Imagens

As câmeras em montagens instáveis podem se mover o suficiente para mudar o campo de visão. Quanto maior o valor do zoom, maior será a mudança do campo de visão. Essa mudança pode tornar as imagens inutilizáveis.

A câmera tem um algoritmo de Estabilização de imagens que lhe permite detectar vibrações contínuas. Caso detecte alguma vibração, a câmera corrigirá o vídeo instável tanto no eixo vertical quanto no eixo horizontal. O resultado é uma nitidez excelente da imagem e um campo de visão estável no monitor. A função Estabilização de imagens é importante para eliminar movimentos causados por montagens de câmera instáveis.

Configuração simples

A câmara tem uma interface do utilizador muito intuitiva permitindo uma configuração rápida e fácil. Estão disponíveis modos de cena configuráveis com as melhores definições para várias aplicações.

- **Padrão**

Esse modo é otimizado para as cenas mais padronizadas, internas e externas.

- **Aumento da sensibilidade**

Esse modo proporciona sensibilidade máxima em cenários de iluminação baixa usando tempos de exposição mais longos, resultando em imagens brilhantes mesmo com luz muito fraca.

- **Movimento rápido**

Esse modo é usado para monitorar objetos em movimento rápido como carros no tráfego. Os artefatos de movimento são minimizados e a imagem é otimizada para fornecer um quadro detalhado e nítido, em cores ou monocromático.

- **Vibrante**

Esse modo fornece uma imagem mais vívida com aumento de contraste, nitidez e saturação.

- **Somete colorido (tráfego)**

Nesse modo, a câmera não muda para o modo monocromático a níveis mais baixos de luz. O modo é otimizado para minimizar os artefatos de movimento e

para capturar a cor de veículos/pedestres e semáforos, mesmo à noite, em cenários como vigilância urbana e monitoramento de tráfego.

- **Projetor**

Esse modo proporciona desempenho otimizado quando o acessório iluminador MIC é usado.

Regiões de exposição automática (AE) e de foco

Com a função de exposição automática (AE), a câmera processa as condições de iluminação da cena inteira. Em seguida, a câmera determina o nível ideal de íris, ganho e velocidade do obturador.

No modo de região AE, os usuários podem designar uma área especificada da cena com base em pré-posições. A câmera processa as condições de iluminação da área especificada. Em seguida, a câmera determina o nível ideal de íris, ganho e velocidade do obturador para obter uma imagem.

O modo de região Foco, ao contrário do modo de foco automático normal, permite que os usuários foquem numa área especificada da cena.

Segurança de dados

Medidas especiais são necessárias para garantir o nível mais alto de segurança para acesso ao dispositivo e transporte de dados. Na configuração inicial, a câmera é acessível apenas em canais seguros. Você deve definir uma senha de nível de serviço para acessar as funções da câmera. O navegador da Web e o acesso do cliente de visualização podem ser protegidos usando-se HTTPS ou outros protocolos seguros que são compatíveis com o avançado protocolo TLS 1.2 com conjuntos de codificação atualizados, incluindo a criptografia AES com chaves de 256 bits. Nenhum software pode ser instalado na câmera e apenas firmware autenticado pode ser carregado. Uma proteção por senha de três níveis com recomendações de segurança permite que os usuários personalizem o acesso ao dispositivo. O acesso à rede e ao dispositivo pode ser protegido usando-se autenticação de rede 802.1x com protocolo EAP/TLS. A proteção superior de ataques maliciosos é garantida pelo Firewall de login incorporado, o Módulo de plataforma confiável (TPM) integrado e o suporte à Infraestrutura de chave pública (PKI). O controle avançado de certificado oferece:

- Certificados exclusivos autoassinados criados automaticamente quando exigidos
- Certificados de cliente e servidor para autenticação
- Certificados de cliente para comprovação da autenticidade
- Certificados com chaves privadas criptografadas

Vedação de software

Após definir a configuração da câmera, que não deve ser alterada, os administradores do sistema podem habilitar o software de proteção que lacra a configuração da câmera. Qualquer alteração do status de lacração e qualquer alteração na configuração estática, acidental ou intencional, romperá o lacre. Em seguida, a câmera envia uma mensagem de alarme

que o sistema de gerenciamento de vídeo pode usar para iniciar um cenário de alarme apropriado. A câmera cria um arquivo de registro separado de todas as alterações que afetaram o status de lacração.

Integração do sistema e conformidade com ONVIF

A câmera está em conformidade com as especificações ONVIF Profile S, ONVIF Profile G e ONVIF Profile M. (ONVIF é o acrônimo para Open Network Video Interface Forum.) Para a configuração H.265, a câmera também suporta Media Service 2, que faz parte do ONVIF Profile T. A conformidade com esses padrões garante a interoperabilidade entre os produtos de vídeo da rede, independentemente do fabricante. Integradores terceirizados podem acessar com facilidade o conjunto interno de recursos da câmera para integração em grandes projetos. Para obter mais informações, acesse Bosch Integration Partner Program (IPP) (ipp.boschsecurity.com).

Fácil de instalar

A câmera foi projetada para instalação rápida e fácil, um importante recurso de produtos de segurança de vídeo IP da Bosch.

A câmera suporta montagem na orientação na vertical, invertida ou inclinada. A funcionalidade de inclinação no local permite que a parte superior da câmera seja inclinada para baixo em um ângulo de 35°. Nesse ângulo, os operadores podem ver as cenas diretamente abaixo da câmera.

Opções de energia

A câmera pode ser alimentada por uma rede compatível com High Power-over-Ethernet usando o modelo Bosch de Midspan High PoE (vendido separadamente). Com essa configuração, é necessária apenas uma única conexão de cabo (par trançado blindado (STP) Cat5e/Cat6) para visualizar, ligar e controlar a câmera.

Para aumentar ao máximo a confiabilidade, a câmera pode operar com um sistema com fonte de alimentação redundante de um Midspan High PoE e uma fonte de alimentação 254 VCA conectada simultaneamente. Se o High PoE ou a fonte de alimentação de 24 VCA falhar, a câmera muda perfeitamente para a fonte de alimentação remanescente.

O midspan de 60 W pode fornecer energia para modelos sem um acessório iluminador. Os midspans de 95 W podem fornecer energia para todos os modelos de MIC IP starlight 7100i, incluindo modelos com o acessório iluminador.

A câmera também pode aceitar uma 24 VCA fonte de alimentação padrão, se uma interface de rede High PoE não for usada. A fiação fornecida pelo usuário deve estar em conformidade com os códigos elétricos locais (níveis de energia Classe 2).

Para obter mais informações, consulte a tabela na seção de notas sobre Instalação/configuração.

Diagnóstico da câmera

A câmera dispõe de vários sensores incorporados e diagnósticos avançados que visualizam avisos no OSD da câmera sobre o estado da mesma. O registro de diagnóstico apresenta eventos, tais como:

- Baixa tensão — uma queda na alimentação de entrada abaixo do nível em que a câmera deixa de funcionar
- Temperaturas elevadas — a temperatura interna excede as especificações
- Temperaturas baixas — a temperatura interna ultrapassa os valores mínimos
- Humidade elevada — a humidade interna é superior a 70%
- Vibrações altas — o nível aceitável de forças de aceleração foi ultrapassado
- Total de horas de funcionamento da câmera
- Histórico de envelhecimento do projetor

Alguns eventos também surgem na OSD da câmera. Estes registros de diagnóstico estão disponíveis para análise por parte dos técnicos de instalação ou de assistência.

Fiabilidade imbatível

Tal como acontece com todos os produtos da Bosch, a câmera é projetada usando o melhor processo de design do setor e está sujeita aos padrões de teste mais rigorosos, como HALT (testes de vida altamente acelerados), que força os limites dos produtos para garantir a confiabilidade ao longo de sua vida útil.

Project Assistant

O **Project Assistant** da Bosch é o aplicativo mais simples do mercado para instalação inicial e configuração básica de câmeras IP. Com conexão remota ou sem conexão com a câmera, as configurações básicas podem ser criadas e compartilhadas com os colegas. No local, essas pré-configurações podem ser inseridas na câmera, tornando o processo de instalação mais simples e rápido. Câmeras configuradas anteriormente também podem ser integradas. O aplicativo permite visualizar e ajustar facilmente o campo de visão da câmera. O aplicativo gera automaticamente um relatório abrangente das câmeras ativadas.

Informação sobre regulamentação

Para obter uma lista completa de todas as certificações/padrões relacionados, consulte o Relatório de teste de produtos disponível no catálogo online, na guia Documentos da página do produto do seu dispositivo. Se o documento não estiver disponível na página do produto, entre em contato com seu representante de vendas.

Compatibilidade eletromagnética (EMC)	Em conformidade com as normas FCC 47 CFR Parte 15, ICES-003 e CE, incluindo as versões mais recentes de: EN 50130-4
---------------------------------------	--

	EN 50121-4 (aplicações ferroviárias) EN 55032 CISPR 32
Segurança do produto	Em conformidade com as normas UL, CE, CSA, EN e IEC incluindo: UL 62368-1 UL 60950-1, Ed. 2 CAN/CSA-C22.2 No. E60950-1-07 EN 62368-1 EN 60950-1 EN 60950-22 CAN/CSA-C22.2 No. 62368-1-14 IEC 62368-1 Ed.2* IEC 60950-1 Ed.2** IEC 60950-22 Ed.2
Marcações	UL, CE, WEEE, RCM, EAC, VCCI, FCC, RoHS

* Exceto o teste de estado estacionário (6.2.2.2) para a Austrália

** Exceto o teste de estado estacionário (5.4.10.2.3) para a Austrália

Região	Conformidade normativa/marcas de qualidade	
Grã-Bretanha	UKCA	
Europa	CE	ST-VS 2019-L-001 DoC MIC Ultra Declaration of Conformity (DoC) - MIC IP ultra 7100i, MIC IP starlight 7100i
EUA	UL	US-34299-UL 60950-1 for MIC IP ultra 7100i, MIC IP starlight 7100i

Notas de instalação/configuração

Na tabela abaixo, as opções da fonte de alimentação para os modelos de câmaras MIC IP são identificadas por um "X".

Modelos de câmera	Dispositivo intermédio injetor de 60 W	Dispositivo intermédio injetor de 95 W	24 VCA PSU*
Modelos com iluminador		X	X
Modelos sem iluminador	X	X	X

* recomendado: 24 V a 100 VA, 4 A com um fusível lento

Opções de suporte para montagem

A Bosch projetou as câmaras MIC IP 7100i para uso em aplicações externas. Em uma área de instalação fechada (por exemplo, em uma fundição, perto de uma fornalha etc.), as temperaturas externas da câmera podem exceder +65 °C (+149 °F). Se você instalar a câmera em uma área fechada, certifique-se de que a temperatura de operação da câmera seja no

máximo +60 °C (+140 °F). Verifique se há circulação de ar em volta da câmera para proporcionar refrigeração.

A figura a seguir identifica os suportes de montagem opcionais para as câmaras MIC. Para mais detalhes, consulte as fichas técnicas de cada suporte. Pode ser que alguns suportes não estejam disponíveis em todas as regiões.

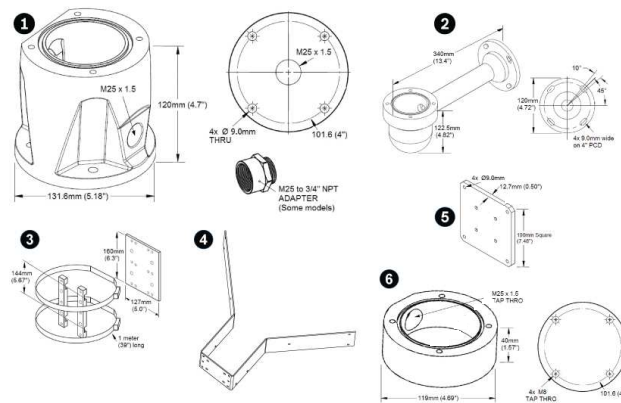


Fig. 1: Suportes opcionais, MIC IP série 7100i

- | | |
|-----------------------------------|---|
| 1 Adaptador de conduíte profundo | 4 Suporte de montagem no canto |
| 2 Suporte para montagem em parede | 5 Placa espalhadora de montagem na parede |
| 3 Suporte para montagem em poste | 6 Adaptador de conduíte raso |

Para mais opções, consulte o Guia de seleção rápida de acessórios das câmaras MIC IP (https://media.boschsecurity.com/fs/media/pb/media/support_1/tools/mic_ip_cameras_accessory_quick_selection_guide.pdf).

Desenhos dimensionais

Peças incluídas

Quantidade	Componente
1	Câmera MIC IP starlight 7100i
1	chave inglesa [para remover e anexar as tampas da bucha para inclinar a câmera, se desejar, e remover o plugue de acesso da cabeça da câmera ao instalar o opcional acessório de projetor (vendido separadamente)]
1	junta de base
1	Acoplador RJ45
1	Etiquetas de Endereço MAC
1	Guia de Instalação Rápida
1	Instruções de segurança

Especificações técnicas

Formador de imagem	Sensor CMOS de 1/2 pol.
Elementos efetivos da imagem (Pixels)	1937 x 1097 (2,12 MP)
Lente	Zoom de 30x motorizado; 6,6 mm a 198 mm; F1.5 a F4.8
Campo de visão (FOV, na sigla em inglês)	2,1° a 58,3°
Foco	Automático com substituição manual
Íris	Automático com substituição manual
Zoom digital	12x
Comutador Dia/Noite	Filtro de corte de IR automático

Desempenho do vídeo - Sensibilidade

(3100K, refletividade 89%, 1/30, F1.6, 30 IRE)

Cor	0.0047 lx
Monocromático	0.0013 lx

Controlo do ganho	AGC, Fixo, Região por pré-posição
Correção de abertura	Horizontal e vertical
Velocidade do obturador eletrônico (AES)	1/1 s a 1/60.000 s
Relação entre sinal e ruído (SNR)	>55 dB
Compensação da contraluz (BLC)	Ligado Desligado Intelligent Auto Exposure (IAE)
Equilíbrio dos brancos	2.000 K a 10.000 K ATW, Suspensão AWB, ATW Ampliado, Manual, Lâmpada de sódio automática, Lâmpada de sódio
Dia/noite	Monocromático Cor Autom.
Recurso do modo Defog	Melhora a visibilidade durante a visualização de cenas com névoa ou de baixo contraste.
Redução de ruído	Intelligent Dynamic Noise Reduction

Desempenho do vídeo - Faixa dinâmica

Elevado alcance dinâmico	120 dB
--------------------------	--------

Desempenho do vídeo - Faixa dinâmica

Medido de acordo com IEC 62676 Parte 5 106 dB

DORI	Distância	até	Objeto
	WIDE 1X	TELE 30X	Largura da cena
Deteção 25 pixels/m (8 pixels/pé)	69 m (226 pés)	2.095 m (6.873 pés)	77 m (253 pés)
Observação 63 pixels/m (19 pixels/pé)	27 m (89 pés)	831 m (2.726 pés)	31 m (102 pés)
Reconhecimento 125 pixels/m (38 pixels/pé)	14 m (46 pés)	419 m (1.375 pés)	15 m (49 pés)
Identificação 250 pixels/m (76 pixels/pé)	7 m (23 pés)	210 m (689 pés)	8 m (26 pés)

Rede

Padrão/compressão de vídeo	H.265, H.264 (ISO/IEC 14496), M-JPEG, JPEG
Transmissão	Quatro (4) streams: dois (2) streams configuráveis em H.264 ou H.265 Um (1) Fluxo único de fotogramas I baseado no primeiro stream Um (1) M-JPEG Fluxo

Resolução (H x V)

1080p HD	1920 x 1080
720p HD	1280 x 720
1,3 MP 5:4 (cortada)	1280 x 1024
D1 4:3 (cortada)	704 x 480
640 x 480	640 x 480
SD 432p	768 x 432
SD 288p	512 x 288
SD 144p	256 x 144

Protocolos	IPv4, IPv6, UDP, TCP, HTTP, HTTPS, RTP/RTCP, IGMP V2/V3, ICMP, ICMPv6, RTSP, FTP, ARP, DHCP, APIPA (Auto-IP, link local address), NTP (SNTP), SNMP (V1, V3, MIB-II), 802.1x, DNS,
------------	---

DNSv6, DDNS (DynDNS.org, selfHOST.de, no-ip.com), SMTP, iSCSI, UPnP (SSDP), DiffServ (QoS), LLDP, SOAP, Dropbox™, CHAP, digest authentication

Observação: Dropbox é uma marca registrada da Dropbox, Inc.

Ethernet	10BASE-T/100BASE-TX, autodeteção, half/full-duplex, Auto-MDI-X
Criptografia	TLS 1.2, DES, 3DES, AES
Conector Ethernet	RJ45
Estrutura GOP	IP, IBP, IBBP
Atraso geral de IP	60 fps: 166 ms (típico) 30 fps: 233 ms (típico)
Interoperabilidade	ONVIF Profile S, ONVIF Profile G, ONVIF Profile T

A tabela a seguir mostra a taxa de bits típica média otimizada, em kbits/s, para diferentes taxas de quadros:

FPS	1080p		720p	
	H.264	H.265	H.264	H.265
60	4200	1649	2600	1249
30	2600	1413	1300	1096
15	2100	1157	1100	902
12	1800	1075	1000	841
5	1250	746	600	597
2	500	407	270	343

A taxa de bits real pode variar consoante a complexidade da cena e as configurações de codificação.

Diversos

Sectores	quatro, seis, oito, nove, 12 ou 16 Sectores independentes, selecionados pelo usuário, cada um com 20 caracteres por Título
Máscaras de Privacidade	32 configuráveis individualmente Máscaras de Privacidade; máximo de oito por Pré-posição; programável com três, quatro ou cinco cantos; cor selecionável entre Preto, Branco, Cinzento, ou Mosaico, bem como uma opção "Autom." na qual a câmera seleciona entre as três cores a que mais prevalece na cena de fundo como a cor padrão.

Máscaras virtuais	24 Máscaras virtuais individualmente configuráveis para ocultar partes da cena (movimento ao fundo, tal como movimento nas árvores, luzes pulsantes, estradas movimentadas, etc.) que não devem ser considerados para análise de fluxo para acionar Intelligent Tracking
Pré-posições	256 Pré-posições, cada uma com 20 caracteres por Título
Rondas de vigilância	Rondas personalizadas gravadas - 2 (duas), duração total de 30 minutos: Pré-posição de ronda - 1 (uma), consistindo em até 256 cenas consecutivas, e 1 (uma) personalizada com até 256 cenas definidas pelo usuário
Idiomas compatíveis	Inglês, tcheco, neerlandês, francês, alemão, italiano, polonês, português, russo, espanhol, japonês, chinês
Controle de alarme	A lógica baseada em regras suporta comandos predefinidos especificados pelo usuário, básicos e complexos Em sua forma mais básica, uma "regra" pode definir que entrada(s) deve(m) ativar que saída(s).
Interface da bomba de lavagem	Funções de controle integrado. A unidade de alarme/interface de lavagem (MIC-ALM-WAS-24, vendido separadamente) fornece uma interface elétrica para um dispositivo de bomba de lavagem (fornecido pelo usuário).
Monitoramento do status da câmera	Os sensores integrados monitoram o status operacional, como temperatura interna, nível de umidade, nível de tensão de entrada, vibrações e choques.
Diagnósticos	Várias condições de status são rastreadas no histórico de diagnóstico interno. As condições críticas de falha também serão exibidas na tela.

Mecânica

Unidade motora	Motor com movimentação horizontal/vertical integral sem escova
Montagem na orientação suportada	Vertical, Invertida, Inclínada
Faixa de rotação horizontal	360° de rotação contínua
Ângulo de rotação vertical	290° (com ou sem iluminador)
Faixa de inclinação	(Com ou sem iluminador) Vertical: -55° a +90°; Invertida: -95° a +55°; Inclínada: -80° a +65°
Velocidade de panorama variável	0,2°/segundo - 120°/segundo

Velocidade de inclinação variável	0,2°/segundo - 90°/segundo
Velocidade de Intelligent Tracking	>0,2°/segundo (mínimo)
Velocidade de Posições anteriores	120°/segundo
Precisão da posição anterior	+/-0.05°
Rotação horizontal proporcional/rotação vertical para acionar o zoom	Sim
Ruído audível	<65 dB

Elétrico

Tensão de entrada	21-30 VCA, 50/60 Hz; High Power over Ethernet de 56 VCC nominal
Consumo de energia (normal), sem iluminador	40 W
Consumo de energia (normal), com iluminador	70 W
Consumo de corrente, 24 VCA	~3,15 A
Consumo de corrente, High PoE	~1,5 A
Configuração redundante	Conecta um Midspan High PoE e um 24 VCA fonte de alimentação separado. Se a fonte de alimentação falhar, a câmera alternará automaticamente para a outra fonte de alimentação.
Proteção contra surtos	Proteção contra surtos integrada para interfaces de energia, dados e rede (consulte as especificações A/E para obter mais detalhes).

Conexões de usuário

Interface de acessórios/dados de controle	RS-485, simplex, taxa de transmissão selecionável pelo usuário ou taxa de transmissão automática Usado para comunicar-se com a caixa de interface de alarme/lavador (MIC-ALM-WAS-24) opcional ou com os protocolos de série Bosch OSRD, Pelco P/D, Forward Vision e Cohu.
---	--

Aterramento de chassis	Fio terra com suporte do conector
Tensão de entrada, sem iluminador	Conector RJ45 para 60 W Midspan High PoE (NPD-6001B) ou 95 W Midspan High PoE (NPD-9501A ou NPD-9501-E) ou 21-30 VCA, 50/60 Hz; acoplador RJ45 fêmea a fêmea incluso
Tensão de entrada, com iluminador	Conector RJ45 para 95 W Midspan High PoE (NPD-9501A ou NPD-9501-E)* ou 21-30 VCA, 50/60 Hz; acoplador RJ45 fêmea a fêmea incluso
Alimentação, Câmera	24 VCA (fonte de alimentação)
Vídeo e controle	RJ45 100BASE-TX Ethernet; RS-485 half-duplex 57600 baud (dedicado para MIC-ALM-WAS-24)

* É necessário adquirir NPD-9501A ou NPD-9501-E para usar a solução High PoE.

Áudio

Compressão	G. 711, AAC, e L16 (em direto e gravação)
Relação entre sinal e ruído (SNR)	Entrada de áudio: 47 dBA (ponderação A) Saída de áudio: 50 dBA (ponderação A)
Modo	Comunicação de áudio bidirecional full-duplex
Conexões de usuário	Entrada de linha: 15 K ohm típico, 1,0Vrms máx. Saída de linha: 0,8 Vrms a 12 K ohm, típico

Controle de comunicações/software

Protocolos seriais	Bosch OSRD, Pelco P/D, Forward Vision e Cohu Nota: uma licença separada (MVS-FCOM-PRCL) é necessária.
--------------------	---

Armazenamento local

Slot para cartão de memória	Cartão SD completo fornecido pelo usuário (máximo 2 TB) somente em modelos aprimorados Recomendado: cartões SD industriais Sony
-----------------------------	---

Ambiental

O cliente é responsável por verificar se a instalação está em conformidade com as tensões especificadas a seguir.

Nota: a unidade inclui um aquecedor e uma ventoinha internos.

Classificação/padrão de proteção contra entrada	IEC 60529 IP66 / IP68 / Tipo 6P (poeira e imersão) quando instalada em uma MIC-DCA ou uma montagem de MIC na parede com MIC-SCA. IP67 (umidade e poeira) com o kit de conectores IP67 (MIC-9K-IP67-5PK) nos conectores na base da câmera. Esse kit também é necessário ao usar suportes que não são da Bosch.
---	--

Impacto mecânico externo (código IK/classificação de impacto)	IK10 (IEC 62262), excluindo janela de vidro
Temperatura de operação	-40 °C a +65 °C (-40 °F a +149 °F)
NEMA TS 2-2003 (R2008), para 2.1.5.1 usando o perfil de teste da fig. 2.1	-34 °C a +74 °C (-30 °F a +165 °F) por 15 horas
Temperatura de arranque a frio	-40 °C (Requer 60 minutos de aquecimento antes da utilização das operações PTZ.)
Temperatura de armazenamento	-45 °C a +70 °C (-49 °F a +158 °F)
Umidade	0-100%
Força do vento	Ventos constantes de até 161 kph (100 mph) A câmera vertical ou invertida com iluminador manterá sua posição em rajadas de até 241 kph (150 mph). A câmera inclinada com iluminador manterá sua posição em rajadas de até 257 km/h (160 mph). Coeficiente de arrasto: <ul style="list-style-type: none"> Sem iluminador 0,91 Com iluminador 0,946
Vibração	IEC 60068-2-6: 10-150 Hz, 1,0G (0,5G na unidade inclinada), 10m/s ² , 20 varreduras NEMA TS-2 Seção 2.2.8: 5-30 Hz, 0,5G MIL-STD-167-1A
Choque	IEC 60068-2-27, Test Ea: Choque, impulso de meio-seno, 11 ms, 45G (20G em unidade inclinada), choques não repetitivos (três choques em cada eixo e em cada direção) NEMA TS 2 Seção 2.2.9 Choque (impacto) Teste de onda de meio-seno 11 ms, 10G
Métodos de teste padrão militar MIL-STD-810	MIL-STD-810-G, 501.5 Temperatura alta; MIL-STD-810-G, 502.5 Temperatura baixa; MIL-STD-810-G, 503.5 Choque térmico; MIL-STD-810-G, 505.5 Radiação solar; MIL-

	STD-810-G, 506.5 Chuva; MIL-STD-810-G, 509.5 Névoa salina; MIL-STD-810-G, 510.5 Areia e poeira
Névoa salina (Teste de corrosão)	ISO 12944-6: C5-M (Alta); Componentes da caixa de alumínio

Construção

Dimensões (L x A x P)	Sem acessório de projetor ou com proteção solar: <i>Vertical, invertido:</i> 287,93 mm x 400,34 mm x 210,65 mm (11,34 pol. x 15,76 pol. x 8,29 pol.) <i>Inclinada:</i> 260,25 mm (10,2 pol.) x 374,5 mm (14,7 pol.)
Peso	8,7 kg (19,2 lb)
Janela	Vidro plano com descongelador O descongelador é acionado automaticamente a <= 5 °C (41 °F).
Material de construção	Alumínio fundido anodizado
Limpador de janelas	Limpador de silicone durável integrado
Proteção solar (para evitar a carga solar em climas quentes)	Opcional (vendido separadamente)
Inclinação	Funcionalidade de inclinação no local
Cor	Cinza (RAL 7001)
Acabamento padrão	Resistente à corrosão, revestimento com pintura em pó, acabamento áspero

Informações sobre pedidos

MIC-7522-Z30GR PTZ 2MP HDR 30x IP68 aprimorado cinza

Câmera PTZ resistente; 1080p, 30x, imagem starlight, descongelador, slot para cartão SD.

Cinza (RAL 7001) coloridas. Acabamento áspero.

Conformidade com a NDAA

Número do pedido **MIC-7522-Z30GR | F.01U.359.797**

EWE-MICIIR-IW 12 mths wrty ext MIC IP str/dyn illum IR

Garantia estendida de 12 meses

Número do pedido **EWE-MICIIR-IW | F.01U.346.324**

EWE-VG4PS2-IW 12 mths wrty ext VG4-A-PSu2

Garantia estendida de 12 meses

Número do pedido **EWE-VG4PS2-IW | F.01U.346.348**

Acessórios

MIC-ILG-400 Iluminador, luz branca IR, cinza

Acessório de projetor para determinadas câmeras MIC IP, Luz IR (850 nm/940 nm) + LEDs de luz branca Cinza (RAL 7001) coloridas. Acabamento áspero. Número do pedido **MIC-ILG-400 | F.01U.370.193**

NPD-6001B Midspan, 60W, porta única, entrada CA

Midspan interno de 60 W para câmeras sem iluminadores. Número do pedido **NPD-6001B | F.01U.347.358 F.01U.392.458**

NPD-9501A Midspan, 95W, porta única, entrada CA

Midspan interno de 95 W para câmeras AUTODOME 7000 e MIC IP com ou sem iluminadores. Número do pedido **NPD-9501A | F.01U.286.250 F.01U.392.336**

NPD-9501-E Midspan de 95W 1 porta externa

Midspan PoE externo de 95 W para câmeras AUTODOME e MIC. Número do pedido **NPD-9501-E | F.01U.365.279**

VG4-A-PSU1 PSU, 120VCA, para AUTODOME, MIC7000

Fonte de alimentação para câmeras AUTODOME 7000 e MIC IP sem iluminadores. 120 VCA entrada, 24 VCA saída. Número do pedido **VG4-A-PSU1 | F.01U.081.593 F.01U.009.667 F.01U.261.377**

VG4-A-PSU2 Fonte alim., 230VCA, AUTODOME, MIC7000

Fonte de alimentação para câmeras AUTODOME 7000 e MIC IP sem iluminadores. 230 VCA entrada, 24 VCA saída. Número do pedido **VG4-A-PSU2 | F.01U.009.668 F.01U.096.639 F.01U.097.433 F.01U.081.604 F.01U.261.378**

MIC-ALM-WAS-24 Caixa interf, alarme, bomba lav, 24VCA

Caixa de interface de policarbonato cinza para conexões de alarmes e da bomba de lavagem para câmeras MIC IP. Número do pedido **MIC-ALM-WAS-24 | F.01U.286.248**

MIC-DCA-HG Suporte cond. prof., 2 furos M25, cinza

Suporte de montagem DCA para câmeras das famílias MIC7000 e MIC IP fusion 9000i. Alumínio. Dois orifícios M25 para glândulas de conduítes/cabos. Cinza (RAL 7001) coloridas. Número do pedido **MIC-DCA-HG | F.01U.286.246**

MIC-DCA-HGA Mont. conduíte prof., orif. M25, cinza

Suporte DCA para câmeras MIC7000 e MIC IP fusion 9000i. Alumínio. Dois orifícios M25 para a instalação de cablagem/bucins. Inclui um adaptador de cablagem (macho M25 a fêmea NPT de 3/4"). Disponível em regiões específicas apenas. Cinza (RAL 7001) coloridas. Número do pedido **MIC-DCA-HGA | F.01U.303.168**

MIC-WMB-MG Mont parede p/ câm PTZ resistente, cinza

Suporte de montagem em parede. Cinza (RAL 7001) coloridas. Acabamento áspero. Número do pedido **MIC-WMB-MG | F.01U.296.299**

MIC-SCA-MG Adapt conduíte, pouco fundo, areia cinza

Adaptador de canalização elétrica oco para um MIC-WMB, MIC-PMB ou MIC-SPR. Cinza (RAL 7001) coloridas. Acabamento áspero. Número do pedido **MIC-SCA-MG | F.01U.296.297**

MIC-PMB Suporte para montagem em poste

Suporte de montagem em poste (inclui 2 braçadeiras de fixação de 455 mm em aço inoxidável para postes com diâmetros de 75 a 145 mm). Número do pedido **MIC-PMB | F.01U.087.283**

MIC-CMB-MG Suporte de mont. em canto, areia cinza

Suporte de montagem em esquina. Cinza (RAL 7001) coloridas. Acabamento áspero. Número do pedido **MIC-CMB-MG | F.01U.296.296**

MIC-SPR-MG Placa espalhador mont. par., areia cinza

Placa de dispersão em alumínio ideal para montagem numa superfície de alvenaria. Cinza (RAL 7001) coloridas. Acabamento áspero. Número do pedido **MIC-SPR-MG | F.01U.296.298**

MIC-M25XNPT34 Adaptador, M25 p/ 3/4"NPT, aço inoxid.

Aço inoxidável M25 para adaptador roscado NPT 3/4". Número do pedido **MIC-M25XNPT34 | F.01U.301.975**

MIC-WKT-IR Kit de arruelas, MIC IR

Kit de arruelas para MIC IP starlight 7000i e modelos de câmara MIC IP fusion 9000i. Kit de arruelas para modelos de câmera MIC infravermelha analógica. Número do pedido **MIC-WKT-IR | F.01U.087.255**

MIC-IP67-5PK Kit de conector, IP67, 5pç

Kit de proteção contra intempérie de 5 pacotes para câmeras MIC7000. Fornece uma barreira de classificação IP67 contra poeira e umidade. Recomendado quando a câmera MIC é montada diretamente na superfície de instalação (em vez de em um suporte de montagem de parede MIC-DCA MIC). Número do pedido **MIC-IP67-5PK | F.01U.294.750**

SD-064G CARTÃO SD SEGURANÇA IP 64GB

Cartão SD industrial de 64 GB com monitoramento de status de integridade. Número do pedido **SD-064G | F.01U.394.677**

SD-128G CARTÃO SD SEGURANÇA IP 128GB

Cartão SD industrial de 128 GB com monitoramento de status de integridade. Número do pedido **SD-128G | F.01U.394.678**

SD-256G CARTÃO SD SEGURANÇA IP 256GB

Cartão SD industrial de 256 GB com monitoramento de status de integridade. Número do pedido **SD-256G | F.01U.394.679**

Opções de software

MVS-FCOM-PRCL Chave de licença para protocolo serial

Licença de software do protocolo série (e-license) para câmeras IP. Número do pedido **MVS-FCOM-PRCL | F.01U.314.101**

Licença MVC-CT-PTZ para PTZs

Licença Camera Trainer para Intelligent Video

Analytics 7.10 em câmeras PTZ.

Módulo gratuito do software.

Número do pedido **MVC-CT-PTZ | F.01U.365.079**

MVS-FNTCIP NTCIP para câmeras móveis

Licença NTCIP para câmeras móveis

Disponível apenas na região NAM.

Número do pedido **MVS-FNTCIP | F.01U.329.682**

Serviços

EWE-MIC7IF-IWMP Gar.ext. 12m.p/peç. móv. MIC IP 7000i

Garantia estendida de 12 meses

Número do pedido **EWE-MIC7IF-IWMP | F.01U.402.734**

Representado por:

North America:
Bosch Security Systems, LLC
130 Perinton Parkway
Fairport, New York, 14450, USA
Phone: +1 800 289 0096
Fax: +1 585 223 9180
onlinehelp@us.bosch.com
www.boschsecurity.com

Latin America and Caribbean:
Robert Bosch Ltda
Security Systems Division
Via Anhanguera, Km 98
CEP 13065-900
Campinas, Sao Paulo, Brazil
Phone: +55 19 2103 2860
Fax: +55 19 2103 2862
LatAm.boschsecurity@bosch.com
www.boschsecurity.com