

MIC-7522-Z30WR PTZ 2MP HDR 30 IP68 amélioré blanc

MIC IP starlight 7100i



- ▶ Technologie de caméra starlight avec une excellente sensibilité à faible luminosité (couleur = 0.0047 lx) et Plage dynamique élevée (120 dB) (pour voir les détails dans les zones claires et sombres simultanément)
- ▶ Solidité et robustesse exceptionnelles pour toute application extérieure de surveillance de la circulation (ponts, tunnels ou autoroutes), de protection périmétrique, de surveillance urbaine et d'installations minières
- ▶ Fonctionnalité Camera Trainer intégrée pour entraîner la caméra à reconnaître des objets spécifiés par l'utilisateur, tels que des objets en mouvement et des objets immobiles, pour alerter les opérateurs en cas d'activité de scène inhabituelle.
- ▶ Une intelligence à la source avec le Intelligent Tracking et la détection d'objet, même lorsque la caméra se déplace
- ▶ L'éclairage en option avec plusieurs spectres LED réparti uniformément de la lumière infrarouge (jusqu'à 550 m), afin d'éviter les zones sombres ou une scène trop éclairée

La caméra MIC IP starlight 7100i est une plate-forme de surveillance PTZ avancée pour les applications critiques. Avec la technologie d'imagerie starlight et une excellente sensibilité à faible luminosité, la caméra est la solution idéale pour vos besoins d'imagerie robustes et de haute qualité. Sa conception robuste répond aux attentes des clients dans des environnements difficiles qui exigent des capacités supérieures à celles des caméras IP conventionnelles. Même dans les installations soumises à des conditions de chocs/vibrations sévères et/ou à des conditions météorologiques extrêmes, la caméra produit des images vidéo de haute qualité.

Elle est idéale pour les environnements suivants :

- Transports : autoroutes, ponts/tunnels et ports

- Infrastructures sensibles : production/transmission d'électricité, raffineries/pipelines et exploitation minière
- Haute sécurité : établissements gouvernementaux et centres de données
- Applications stratégiques dans des environnements difficiles nécessitant une qualité d'image haute résolution
- Scènes complexes comprenant de nombreux détails dans n'importe quelle condition d'éclairage
- Installations où les temps d'arrêt doivent être évités en raison de coûts de maintenance élevés

Fonctions

Performances exceptionnelles par faible luminosité

La dernière technologie de capteur, associée à une suppression intelligente du bruit, garantit une sensibilité exceptionnelle aux couleurs. Les performances par faible luminosité sont si élevées que la caméra offre une excellente sensibilité aux couleurs même avec une luminosité ambiante minimale.

Plage dynamique élevée

La plage dynamique de la caméra est exceptionnelle. Elle se manifeste de façon évidente si vous effectuez des comparaisons de performance en environnement réel. En mode Plage dynamique étendue, la caméra utilise un obturateur électronique pour capturer quatre images avec des temps d'exposition différents et reproduire un cadre de contraste élevé. Le résultat est que vous pouvez visualiser simultanément les détails des zones lumineuses et des zones sombres d'une scène. Cela vous permet de distinguer facilement les objets et les détails (par exemple, les visages) avec un fort contre-jour.

Conception ultrarésistante pour des usages extrêmes

La caméra est conçue pour survivre à des applications de surveillance dépassant les capacités mécaniques des systèmes de positionnement classiques. Le corps entièrement métallique est anodisé et a été conçu pour résister à des chocs ou des vibrations basse fréquence. Les modèles de caméras sont conformes à l'indice IK10 de résistance aux chocs et aux normes IEC 60068 applicables aux vibrations et aux chocs. La caméra dispose d'un système de positionnement en boucle fermée. Ce système permet à la caméra de maintenir sa position avec des vibrations en continu ou après un choc extrême, même sans retour à la position repos ou étalonnage de préposition. La caméra bénéficie des connaissances Bosch en matière d'ingénierie des matériaux et de revêtements. Par conséquent, la conception métallique et la finition supérieures de la caméra offrent une protection sans précédent contre la corrosion. La caméra a été testée et est conforme à la norme ISO 12944:6 C5-M - très élevée (marine) pour les composants du caisson en aluminium.

Système de dégivrage sur la fenêtre de visualisation

Le système de dégivrage de la fenêtre permet de réduire ou d'empêcher l'accumulation de glace sur la fenêtre de la caméra. Même dans des environnements très froids, dans lesquels d'autres caméras présentent des problèmes de fenêtres recouvertes de givre, la caméra MIC vous permet de voir plus et mieux. Remarque : Cette fonction est disponible uniquement sur les modèles améliorés.

Conception robuste répondant aux normes IP68, Capteur 6P et IK10 dominantes dans l'industrie

Soumises et conformes aux tests rigoureux de certification de protection contre la poussière et l'immersion (IP68, Capteur 6P) et de résistance aux

chocs (IK10), les caméras MIC s'adaptent parfaitement aux environnements les plus rudes. Le caisson en aluminium anodisé et la peinture robuste en poudre assurent à chaque caméra MIC une protection inégalée contre la corrosion. Des joints toriques fiables protègent complètement les composants internes du milieu extérieur, il n'est donc pas nécessaire de pressuriser la caméra. Pour garantir l'intégrité de l'unité, l'usine teste chaque caméra MIC pour détecter d'éventuelles fuites avant la livraison.

Mécanisme d'orientation et d'inclinaison

Le mécanisme d'orientation et d'inclinaison est un système renforcé à commande directe. Les moteurs sans balais contrôlent directement le mouvement d'inclinaison et d'orientation à l'aide d'un train d'entraînement réglé avec précision, conçu pour minimiser le jeu et garantir un fonctionnement continu sans usure normale importante.

Remarque : La transmission anti-jeu est uniquement disponible sur les modèles améliorés.

Avec un contrôle complet de l'orientation sur 360° en continu, une commande d'inclinaison de 290° (sur les modèles verticaux sans éclairage) et une rapidité d'orientation (120°/seconde) et d'inclinaison (90°/seconde) pour une capacité d'affichage exceptionnelle, la caméra est la plus performante de sa catégorie.

Effectuer un zoom

Le fait de tracer une zone dans l'image déclenche un zoom sur la position correcte.

Éclairage double

L'accessoire pour éclairage et projecteurs MIC (vendu séparément) est doté de voyants LED IR et de LED Lumière blanche. L'éclairage est installable sur site.

Remarque : Les caméras de cette famille de produits sont compatibles avec les modèles MIC-ILx-400 uniquement. Les distances et les performances dépendent des conditions de lumière environnementale.

Le tableau suivant permet d'identifier l'application pour chaque type de LED.

Application	Type d'éclairage
Éclairage pour capture rapprochée	LED infrarouge 940 nm
Détection longue portée	LED infrarouges 850 nm
Identification et effet dissuasif	LED Lumière blanche

La caméra MIC peut diriger le faisceau infrarouge de manière dynamique afin d'adapter l'intensité de l'éclairage au champ de vision de la caméra, selon le niveau de zoom.

L'intensité de la couverture peut être contrôlée automatiquement ou manuellement, selon les préférences de l'utilisateur. Une diminution de l'intensité lumineuse réduit la surexposition.

La technologie Constant Light intégrée et brevetée restitue un niveau constant en termes de performance d'éclairage tout au long de la durée de vie du produit, même à des températures fluctuantes.

Le mode Lumière blanche permet aux opérateurs de capturer des détails complets sur la scène en couleur ou d'utiliser la lumière en effet dissuasif.

Encodage vidéo haute efficacité H.265

La caméra est conçue sur la plateforme d'encodage H.264 et H.265/HEVC la plus efficace et la plus puissante. Elle est capable d'offrir des images vidéo haute résolution de grande qualité avec une charge réseau très faible. Avec une efficacité d'encodage double, H.265 est le standard de compression incontournable pour les systèmes de vidéosurveillance IP.

Flux vidéo intelligent

Les fonctionnalités d'encodage intelligent, associées à la technologie Intelligent Dynamic Noise Reduction et à l'analyse des données, réduisent considérablement la bande passante. Seules les informations pertinentes de la scène, telles que le déplacement, ou les objets détectés à l'aide de la fonction d'analyse, doivent être codées.

La caméra propose la fonction quadrvision, qui permet de configurer une diffusion de flux indépendants pour la visualisation en temps réel, l'enregistrement, ou la surveillance à distance sur les bandes passantes limitées.

Gestion du stockage et des enregistrements

La gestion des enregistrements peut être contrôlée par l'application Bosch Video Recording Manager ou la caméra peut utiliser le stockage local et les cibles iSCSI directement sans logiciel d'enregistrement. Une carte mémoire avec un maximum de 2 To peut être utilisée pour l'enregistrement « à la source » ou pour la technologie Automatic Network Replenishment (ANR) afin d'améliorer la fiabilité globale de l'enregistrement.

L'enregistrement de pré-alarme dans la mémoire RAM réduit la consommation de bande passante sur le réseau et étend la durée de vie effective de la carte mémoire.

Remarque : La carte mémoire est uniquement disponible pour les modèles améliorés.

Intelligent Video Analytics à la source

La caméra inclut la dernière version de l'application Intelligent Video Analytics pour une utilisation sur les prépositions.

Conçue pour les applications critiques, Video Analytics peut efficacement détecter, suivre et analyser les objets en mouvement tout en supprimant les alarmes indésirables de sources parasites sur l'image, même dans des conditions météorologiques difficiles.

Il propose des tâches avancées telles que le franchissement de plusieurs lignes, la détection d'objets en mouvement / immobiles ou qui ont

disparu du champ, l'estimation de densité de la foule, l'occupation et le comptage de personnes pour les alarmes en temps réel et la recherche contextuelle. Il est possible de définir des filtres sur la base de la taille des objets, de leur vitesse, de leur direction, de leur rapport hauteur/largeur et de leur couleur.

Un mode de calibrage simplifié permet de réduire grandement le temps d'installation, car vous ne devez entrer la hauteur de la caméra qu'une seule fois pour chaque caméra, indépendamment des prépositions. Une fois la caméra calibrée, le moteur d'analyse peut classer automatiquement les objets en tant que personne debout, voiture, vélo ou camion.

Cas d'utilisation spécifiques

Intelligent Video Analytics 8.10 permet une configuration aisée grâce à des valeurs optimales par défaut pour plusieurs applications. Étalonnez la caméra, sélectionnez simplement le cas d'utilisation de votre choix, puis adaptez les champs d'alarme disponibles et les lignes à votre champ de vision. Scénarios disponibles :

- Détection d'intrusion (zone plus petite, champ d'alarme unique)
- Détection d'intrusion (longue distance, deux champs d'alarme doivent se déclencher)
- Comptage de personnes
- Surveillance du trafic (détection automatique des incidents avec détection de contre-sens, détection piétons, véhicules lents, véhicules à l'arrêt et chute d'objets)
- Surveillance du trafic (détection de contre-sens)

Video Analytics alors que la caméra est en mouvement

En dehors de prépositions et même lorsque la caméra est en mouvement, pendant les tours de caméra ou lorsqu'elle est déplacée manuellement, l'application Intelligent Video Analytics peut déclencher des alarmes lorsqu'elle détecte des objets dans des champs d'alarme. Ces champs d'alarme sont définis une fois sur toutes les vues de la caméra mobile. La caméra peut déclencher automatiquement une alarme si une partie d'un champ dans la vue de la caméra devient active lors d'un tour balayant les zones surveillées.

Camera Trainer

Basé sur des exemples d'objets cibles et non cibles, le programme Camera Trainer utilise l'apprentissage automatique pour permettre à l'utilisateur de définir des objets d'intérêt et de générer des détections les concernant. Contrairement à l'application Intelligent Video Analytics qui détecte uniquement les objets en mouvement, le programme Camera Trainer détecte à la fois les objets en mouvement et les objets immobiles et les classe immédiatement. Configuration Manager vous permet de configurer le programme Camera Trainer à l'aide d'images vidéo en temps réel et d'enregistrements disponibles via la caméra

correspondante. Les détecteurs résultants peuvent être téléchargés et chargés pour la distribution à d'autres caméras.

Une licence gratuite est nécessaire pour activer le programme Camera Trainer.

Intelligent Tracking

Lorsque l'application Intelligent Video Analytics dans la caméra détecte des objets ou des individus, la caméra peut activer automatiquement la fonction Intelligent Tracking, qui gère les actions d'orientation/inclinaison/zoom de la caméra pour suivre des objets et les garder dans la vue.

La dernière génération de la fonction Intelligent Tracking permet un mouvement de caméra plus fluide pour une visualisation plus confortable et pour suivre plus efficacement les objets, même dans des scènes difficiles.

Les zones possédant un mouvement d'arrière-plan potentiellement perturbateur (arbres en mouvements, lumières à pulsation et routes très fréquentées) peuvent être masquées.

La caméra prend en charge 2 modes Intelligent Tracking :

- Le mode Auto : dans ce mode, la caméra suit tout objet qui a déclenché une alarme dans l'application Intelligent Video Analytics. Ce mode est particulièrement utile pour les scénarios dans lesquels les cas d'alarme peuvent être clairement définis, par exemple, si aucun mouvement n'est attendu.
- Mode Click : avec ce mode, les utilisateurs peuvent cliquer sur n'importe quel objet détecté par l'application Intelligent Video Analytics pour permettre à la caméra de suivre le mouvement de l'objet sélectionné. Ce mode est plus adapté aux situations où une activité de mouvements normale est attendue dans la scène.

Stabilisation de l'image

Les caméras sur des supports instables peuvent être suffisamment éloignées pour modifier le champ de vision. Plus la valeur de zoom est élevée, plus la modification du champ de vision est importante. Cette modification peut rendre les images inutilisables.

La caméra utilise un algorithme de Stabilisation de l'image qui permet à la caméra de détecter les vibrations continues. Si elle détecte des vibrations, la caméra corrige les tremblements verticaux et horizontaux sur la vidéo. Il en résulte une excellente clarté de l'image et un champ de vision stable sur le moniteur. La fonction de Stabilisation de l'image est importante pour éviter tout mouvement entraînant une instabilité des supports de montage de la caméra.

Configuration simple

La caméra comporte une interface utilisateur très intuitive permettant une configuration rapide et facile. Des modes scène configurables par l'utilisateur sont proposés avec des paramètres optimaux pour de nombreuses applications.

• Standard

Ce mode est optimisé pour la plupart des scènes standard, en intérieur comme en extérieur.

• Boost sensibilité

Ce mode offre une sensibilité maximale dans les scènes de faible luminosité à l'aide de délais d'exposition supérieurs, ce qui donne des images lumineuses même dans des conditions de très faible luminosité.

• Mouvements rapides

Ce mode est utilisé pour la surveillance des objets en mouvement tels que les voitures dans les scènes de gestion du trafic. Les artefacts de mouvement sont réduits et l'image est optimisée pour obtenir une image nette et détaillée en couleur et en noir et blanc.

• Éclatant

Ce mode fournit une image plus vive avec une augmentation du contraste, de la netteté et de la saturation.

• Couleur uniquement (trafic)

Dans ce mode, la caméra ne passe pas en mode noir et blanc en cas de faible éclairage. Le mode est optimisé pour minimiser les artefacts de mouvement et pour capturer la couleur des véhicules/piétons et des feux de circulation, même la nuit, pour des scénarios tels que la surveillance de zones urbaines et la surveillance de la circulation.

• Éclairage

Ce mode offre des performances optimisées lors de l'utilisation de l'accessoire pour éclairage MIC.

Mode Auto Exposure (AE) region et mode Focus region

Avec la fonction Auto Exposure (AE), la caméra calcule les conditions d'éclairage de l'ensemble de la scène. Elle détermine ensuite le niveau optimal du diaphragme, du gain et de la vitesse d'obturation. En mode AE Region, les utilisateurs peuvent désigner une zone spécifique de la scène, en fonction des prépositions. La caméra calcule les conditions d'éclairage de la zone spécifiée. Elle détermine ensuite le niveau optimal du diaphragme, du gain et de la vitesse d'obturation pour obtenir une image. Contrairement au mode Auto Focus normal, le mode Focus Region, permet aux utilisateurs d'effectuer la mise au point sur une zone spécifique de la scène.

Sécurité des données

Des mesures spéciales sont nécessaires pour assurer le plus haut niveau de sécurité pour l'accès aux dispositifs et le transport des données. Lors de la configuration initiale, la caméra est disponible uniquement sur des canaux sécurisés. Vous devez définir un mot de passe du niveau de service afin d'accéder aux fonctions de la caméra.

L'accès au navigateur Web et client d'affichage peuvent être protégés à l'aide de HTTPS ou d'autres protocoles sécurisés qui prennent en charge le protocole de pointe TLS 1.2 avec des chiffrements actualisés notamment le chiffrement AES avec 256 bits. Aucun logiciel ne peut être installé dans la

caméra et seul un firmware authentifié peut être chargé. Une protection par mot de passe à trois niveaux avec recommandations de sécurité permet aux utilisateurs de personnaliser l'accès aux dispositifs. L'accès au réseau et aux dispositifs peut être protégé à l'aide de l'authentification réseau 802.1x et du protocole EAP/TLS. Une protection supérieure contre les attaques est garantie par le pare-feu de connexion intégré, le module TPM (Trusted Platform Module) intégré et l'infrastructure de clés publiques (PKI).

Le traitement de certificat avancé propose :

- Des certificats uniques auto-signés créés en cas de besoin
- Des certificats client et serveur pour l'authentification
- Des certificats client pour la preuve d'authenticité
- Des certificats avec clés privées chiffrées

Scellage logiciel

Une fois la configuration de la caméra effectuée, si elle ne doit pas être modifiée, les administrateurs système peuvent activer une protection logicielle qui certifie qu'il n'y a pas eu de modifications de la configuration de la caméra. Tout changement de l'état du scellage et tout changement de la configuration statique, accidentellement ou intentionnellement, brise le scellage. La caméra envoie alors un message d'alarme que le système de gestion vidéo peut utiliser pour démarrer un scénario d'alarme approprié. La caméra crée un fichier journal distinct de toutes les modifications qui ont une incidence sur l'état du scellage.

Intégration système et conformité ONVIF

La caméra est conforme aux spécifications des normes ONVIF Profile S, ONVIF Profile G et ONVIF Profile M. (ONVIF est l'acronyme de Open Network Video Interface Forum). Pour la configuration H.265, la caméra prend également en charge Media Service 2, qui fait partie intégrante de ONVIF Profile T. La conformité avec ces normes garantit l'interopérabilité entre les produits de vidéosurveillance pour réseau, quel que soit le fabricant. Les intégrateurs tiers peuvent accéder facilement aux fonctions internes de la caméra pour les intégrer à des projets de plus grande ampleur. Pour plus d'informations, consultez le site Web de Bosch Integration Partner Program (IPP) (ipp.boschsecurity.com).

Simplicité d'installation

La caméra a été conçue pour être installée rapidement et facilement, une caractéristique clé des produits de sécurité vidéo IP Bosch.

La caméra est compatible avec un sens de montage à l'endroit, à l'envers ou incliné. La fonctionnalité de montage incliné sur site permet aux installateurs d'incliner vers le bas la section supérieure de la caméra selon un angle de 35°. Cet angle permet aux opérateurs de voir la scène située directement sous la caméra.

Options d'alimentation

La caméra peut être alimentée via un réseau conforme à la norme High Power over Ethernet à l'aide d'un modèle Bosch de Injecteur PoE haute puissance (vendu séparément). Sous cette configuration, un seul raccordement des câbles

(Cat5e/Cat6 à paire torsadée blindée [STP]) est suffisant pour la visualisation, l'alimentation et les commandes de la caméra.

Pour une fiabilité maximale, la caméra peut fonctionner avec un système d'alimentation redondant d'un injecteur PoE haute puissance et d'une source d'alimentation 24 Vca distincte connectés simultanément. Si l'injecteur PoE haute puissance ou la source d'alimentation 24 Vca sont défaillants, la caméra fait une transition en toute transparence vers la source d'alimentation restante.

L'injecteur 60 W peut alimenter des modèles sans accessoire d'éclairage. Les injecteurs 95 W peuvent alimenter tous les modèles MIC IP starlight 7100i, y compris les modèles avec l'accessoire d'éclairage. La caméra peut également prendre en charge une 24 Vca source d'alimentation standard si une interface réseau PoE haute puissance n'est pas utilisée. Le câblage fourni par l'utilisateur doit être conforme aux codes électriques (niveaux de puissance de classe 2). Reportez-vous au tableau dans la section Remarques sur l'installation/la configuration pour plus d'informations.

Diagnostics caméra

La caméra présente un certain nombre de capteurs intégrés / diagnostics avancés qui affichent des avertissements sur l'écran de la caméra concernant l'état de la caméra. Le journal de diagnostic enregistre des événements tels que :

- Basse tension - une diminution de l'alimentation rendant la caméra non fonctionnelle
- Haute température - la température interne est non conforme aux spécifications
- Basse température - la température interne est en-dessous des températures minimales
- Forte humidité - la température interne dépasse 70 %
- Haute vibration - le niveau acceptable des forces d'accélération a été dépassé
- Nombre total d'heures de fonctionnement de la caméra
- Historique du vieillissement de l'éclairage

Certains événements apparaissent également sur l'écran de la caméra.

Un technicien d'installation ou de maintenance peut passer en revue ces enregistrements de diagnostic.

Une fiabilité incomparable

Comme tous les produits Bosch, la caméra est conçue selon les meilleurs processus de conception du marché et elle est soumise aux normes de tests les plus rigoureux, notamment les tests HALT (Highly Accelerated Life Testing, contrôle du cycle de vie

accéléré), destinés à repousser les limites des produits et à en garantir la fiabilité tout au long de leur cycle de vie.

Project Assistant

Project Assistant de Bosch est l'application la plus facile à utiliser du marché pour l'installation initiale et la configuration de base des caméras IP. Réalisées hors site et sans connexion à la caméra, les configurations de base peuvent être effectuées et partagées avec les collègues. Ces préconfigurations sur site peuvent être envoyées à la caméra, ce qui rend la procédure d'installation plus simple et rapide. Des caméras déjà configurées peuvent également être intégrées. L'application permet de simplifier l'affichage et le réglage du champ de vision de la caméra. L'application génère automatiquement un rapport détaillé des caméras mises en service.

Informations réglementaires

Pour une liste complète de toutes les certifications/normes connexes, consultez le rapport sur les tests de produits, disponible sur le catalogue en ligne, sur l'onglet Documents de la page produit de votre appareil. Si le document n'est pas disponible sur la page du produit, contactez votre représentant des ventes.

Compatibilité électromagnétique (CEM)	Conforme aux normes FCC 47 CFR section 15, ICES-003 et CE, y compris les dernières versions de : EN 50130-4 EN 50121-4 (applications ferroviaires) EN 55032 CISPR 32
Sécurité des produits	Conforme aux normes UL, CE, CSA, EN et IEC, y compris : UL 62368-1 UL 60950-1, Ed. 2 CAN/CSA-C22.2 No. E60950-1-07 EN 62368-1 EN 60950-1 EN 60950-22 CAN/CSA-C22.2 No. 62368-1-14 CEI 62368-1 Ed.2* CEI 60950-1 Ed.2** CEI 60950-22 Ed.2
Marquages	UL, CE, WEEE, RCM, EAC, VCCI, FCC, RoHS

* À l'exception du test Steady-state (6.2.2.2) pour l'Australie

** À l'exception du test Steady-state (5.4.10.2.3) pour l'Australie

Zone	Conformité aux réglementations/labels de qualité	
Grande-Bretagne	UKCA	
Europe	CE	ST-VS 2019-L-001 DoC MIC Ultra Declaration of Conformity (DoC) - MIC IP ultra 7100i, MIC IP starlight 7100i
États-Unis	UL	US-34299-UL 60950-1 for MIC IP ultra 7100i, MIC IP starlight 7100i

Remarques sur l'installation/la configuration

Dans le tableau ci-dessous, « X » identifie les options d'alimentation des modèles de caméras IP MIC.

Modèles de caméras	Injecteur 60 W	Injecteur 95 W	Bloc d'alimentation 24 Vca*
Modèles avec éclairage		X	X
Modèles sans éclairage	X	X	X

* recommandé : 24 V à 100 VA, 4A avec un fusible à fusion lente

Options de support de montage

Caméras MIC IP 7100i conçues par Bosch pour des applications extérieures. Dans une zone d'installation fermée (par exemple, dans un fonderie, à proximité d'un four, etc.), les températures extérieures de la caméra peuvent dépasser + 65 °C. Si vous installez une caméra dans une zone fermée, assurez-vous que la température de fonctionnement de la caméra est + 60 °C au maximum. Assurez-vous que l'air circule autour de la caméra pour le refroidissement. La figure suivante identifie les supports de montage en option pour les caméras MIC. Reportez-vous au descriptif de chaque support pour plus de détails. Certains supports ne sont pas disponibles dans toutes les régions.

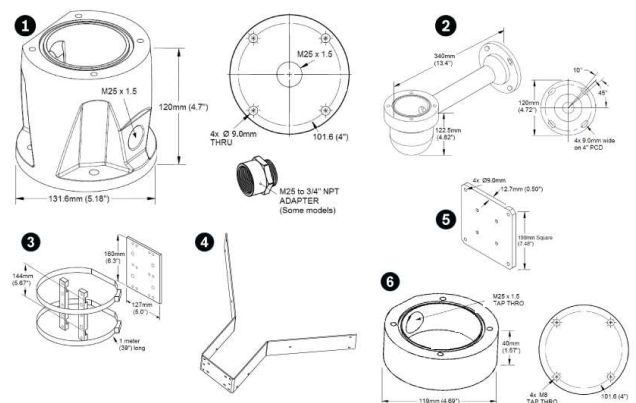


Fig. 1: Montages en option, série MIC IP 7100i

1 Adaptateur pour gaine large

4 Support de montage en angle

- 2 Support de montage mural 5 Platine murale
 3 Support montage sur mât 6 Adaptateur pour gaine mince
 Pour plus d'options, consultez le guide de sélection rapide des accessoires pour caméras MIC IP (https://media.boschsecurity.com/fs/media/pb/media/support_1/tools/mic_ip_cameras_accessory_quick_selection_guide.pdf).

Schémas dimensionnels

Composants

Quantité	Composant
1	Caméra MIC IP starlight 7100i
1	clé [pour retirer et ajouter les étriers afin d'incliner la caméra si nécessaire, et pour retirer les fiches d'accès de la tête de la caméra lorsque vous installez l'accessoires pour éclairage et projecteurs en option (vendu séparément)]
1	joint de la base
1	Coupleur RJ45
1	Étiquettes d'Adresse MAC
1	Guide d'installation rapide
1	Consignes de sécurité

Caractéristiques techniques

Imageur	Capteur CMOS 1/2"
Pixels effectifs (Pixels)	1 937 x 1 097 (2,12 MP)
Objectif	Zoom motorisé 30x ; 6,6 mm à 198 mm ; F1.5 à F4.8
Champ de vision	2,1° à 58,3°
Mise au point	Automatique avec possibilité de commande manuelle
Diaphragme	Automatique avec possibilité de commande manuelle
Zoom numérique	x12
Commutateur Jour/Nuit	Filtre de coupure infrarouge automatique

Performances vidéo - sensibilité

(3 100K, Réflection 89 %, 1/30, F1.6, 30 IRE)

Couleur	0.0047 lx
---------	-----------

Performances vidéo - sensibilité

Monochrome	0.0013 lx
Contrôle de gain	CAG, Fixe, Région par préposition
Correction d'ouverture	Horizontale et verticale
Vitesse d'obturation électronique (AES)	1/1 sec à 1/60,000 sec
Rapport signal/bruit	>55 dB
Compensation de contre-jour (BLC)	Activé Désactivé Intelligent Auto Exposure (IAE)
Balance des blancs	2000 K à 10 000 K ATW, maintien AWB, ATW étendu, manuel, lampe à sodium auto, lampe à sodium
Jour/Nuit	Monochrome Couleur Auto
Fonction mode brouillard	Améliore la visibilité en cas de brouillard ou de scènes à faible contraste.
Réduction du bruit	Intelligent Dynamic Noise Reduction

Performances vidéo - plage dynamique

Plage dynamique élevée	120 dB
Mesurée selon la norme IEC 62676 (Partie 5)	106 dB

DORI	Distance		Objet
	à	à	
	WIDE 1X	TELE 30X	Largeur de la scène
Détection 25 pixels/m	69 m	2 095 m	77 m
Observation 63 pixels/m	27 m	831 m	31 m
Reconnaissance 125 pixels/m	14 m	419 m	15 m
Identification 250 pixels/m	7 m	210 m	8 m

Réseau

Norme/Compression vidéo	H.265, H.264 (ISO/CEI 14496), M-JPEG, JPEG vidéo
-------------------------	--

Diffusion	Quatre (4) flux : deux (2) flux configurables en H.264 ou H.265 Un (1) Flux d'images I uniquement basé sur le premier flux Un (1) M-JPEG Flux
Résolution (H x V)	
1080p HD	1 920 x 1 080
720p HD	1 280 x 720
1,3 MP 5:4 (recadré)	1 280 x 1 024
D1 4:3 (recadré)	704 x 480
640 x 480	640 x 480
432p SD	768 x 432
288p SD	512 x 288
144p SD	256 x 144
Protocoles	IPv4, IPv6, UDP, TCP, HTTP, HTTPS, RTP/RTCP, IGMP V2/V3, ICMP, ICMPv6, RTSP, FTP, ARP, DHCP, APIPA (Auto-IP, link local address), NTP (SNTP), SNMP (V1, V3, MIB-II), 802.1x, DNS, DNSv6, DDNS (DynDNS.org, selfHOST.de, no-ip.com), SMTP, iSCSI, UPnP (SSDP), DiffServ (QoS), LLDP, SOAP, Dropbox™, CHAP, digest authentication

Remarque : Dropbox est une marque de Dropbox, Inc.

Ethernet	10BASE-T/100BASE-TX, détection automatique, Half/Full duplex, Auto-MDI-X
Chiffrement	TLS 1.2, DES, 3DES, AES
Connecteur Ethernet	RJ45
Structure GOP	IP, IBP, IBBP
Retard global IP	60 ips : 166 ms (standard) 30 ips : 233 ms (standard)
Interopérabilité	ONVIF Profile S, ONVIF Profile G, ONVIF Profile T

Le tableau qui suit indique le débit binaire moyen optimisé en kbits/s pour différentes cadences d'images :

Images/s	1080p		720p	
	H.264	H.265	H.264	H.265
60	4200	1649	2600	1249

30	2600	1413	1300	1096
15	2100	1157	1100	902
12	1800	1075	1000	841
5	1250	746	600	597
2	500	407	270	343

Le débit binaire réel peut varier en fonction de la complexité de la scène et des configurations d'encodage.

Divers

Secteurs	4, 6, 8, 9, 12 ou 16 Secteurs indépendants, sélectionnables par l'utilisateur, avec chacun 20 caractères par Titre
Masques privatifs	32 Masques privatifs configurables individuellement ; maximum de 8 par Préposition ; programmables avec 3, 4 ou 5 angles ; couleur sélectionnable Noir, Blanc, Gris ou Mosaïque, ainsi qu'une option « Auto » dans laquelle la caméra sélectionne les trois couleurs dominantes dans la scène d'arrière-plan en tant que couleur de la forme.
Masques virtuels	24 Masques virtuels individuellement configurables pour masquer des parties de la scène (les mouvements en arrière-plan tels que des arbres, des lumières clignotantes, le trafic sur une route, etc.) pour lesquelles l'analyse des flux ne doit pas déclencher la fonction Intelligent Tracking.
Prépositions	256 Prépositions, chacune avec 20 caractères par Titre
Tours de caméra	Tours enregistrés personnalisés - deux (2), durée totale de 30 minutes : Tour de prépositions : un (1), comprenant jusqu'à 256 prises de vue à la suite, et un (1) personnalisé avec jusqu'à 256 prises de vue définies par l'utilisateur
Langues prises en charge	Allemand, anglais, chinois, espagnol, français, italien, japonais, néerlandais, polonais, portugais, russe, tchèque
Contrôle des alarmes	La logique basée sur les règles prend en charge des commandes prédéfinies de base et complexes, définies par l'utilisateur Dans sa forme la plus simple, une « règle » peut définir quelles entrées doivent activer quelles sorties.

Interface pompe lave-glace	Fonctions de contrôle intégrées. L'unité d'interface alarme/lave-glace (MIC-ALM-WAS-24, vendu séparément) offre une interface électrique à un dispositif de pompe lave-glace (fourni par l'utilisateur).
Surveillance de l'état de la caméra	Les capteurs intégrés surveillent l'état de fonctionnement comme la température interne, le niveau d'humidité, le niveau de tension entrant, les vibrations et les événements de choc.
Diagnostics	Les différentes conditions d'état sont suivies dans le journal de diagnostic interne. Les conditions de panne critique s'affichent également à l'écran.

Caractéristiques mécaniques

Unité moteur	Moteur sans balai, pour l'orientation/l'inclinaison
Orientation de montage prise en charge	Vertical, Renversé, Incliné
Plage d'orientation	Rotation sur 360° en continu
Angle d'inclinaison	290° (avec ou sans éclairage)
Plage d'inclinaison	(Avec ou sans éclairage) Verticale : -55° à +90° ; Renversé : -95° à +55° ; Incliné : -80° à +65°
Vitesse d'orientation variable	0,2°/seconde - 120°/seconde
Vitesse d'inclinaison variable	0,2°/seconde - 90°/seconde
Vitesse de Intelligent Tracking	> 0,2°/seconde (minimum)
Vitesse de Prépositions	120°/seconde
Précision de préposition	+/-0.05°
Orientation, inclinaison et zoom proportionnels	Oui
Bruit audible	< 65 dB

Caractéristiques électriques

Tension d'entrée	21-30 Vca, 50/60 Hz ; High Power over Ethernet 56 Vcc nominale
Consommation (type), sans éclairage	40 W
Consommation (type), avec éclairage	70 W

Consommation, 24 Vca	~3,15 A
Consommation, PoE haute puissance	~1,5 A
Configuration redondante	Connectez un Injecteur PoE haute puissance et une source d'alimentation 24 Vca distincte. Si une source d'alimentation subit une défaillance, la caméra bascule automatiquement sur l'autre source d'alimentation.
Protection contre les surtensions	Protection intégrée contre les surtensions pour l'alimentation, les données et les interfaces réseau (Pour des informations plus détaillées, consultez les spécifications A/E.)

Connexions utilisateur

Interface d'accessoire/ Données de contrôle	RS-485, simplex, débit en bauds sélectionnable par l'utilisateur ou débit auto Utilisé pour communiquer avec un boîtier d'interface lave-glace/alarme en option (MIC-ALM-WAS-24) ou Bosch OSRD, Pelco P/N, Forward Vision et protocoles séries Cohu.
Mise à la terre du châssis	Câble de mise à la terre avec cosse de connecteur
Tension d'entrée, sans éclairage	Connecteur RJ45 à Injecteur PoE haute puissance 60 W (NPD-6001B) ou Injecteur PoE haute puissance 95 W (NPD-9501A ou NPD-9501-E) ou 21-30 Vca, 50/60 Hz ; coupleur RJ45 prise femelle à prise femelle inclus
Tension d'entrée, avec éclairage	Connecteur RJ45 à Injecteur PoE haute puissance 95 W (NPD-9501A ou NPD-9501-E)* ou 21-30 Vca, 50/60 Hz ; coupleur RJ45 prise femelle à prise femelle inclus
Alimentation, caméra	24 Vca (alimentation)
Vidéo et commande	Ethernet RJ45 100BASE-TX ; semi-duplex RS-485, 57 600 bauds (destiné à MIC-ALM-WAS-24)

* Il est nécessaire d'acheter le composant NPD-9501A ou NPD-9501-E pour utiliser la solution PoE haute puissance.

Audio

Compression	G.711, AAC et L16 (en direct et enregistrement)
Rapport signal/bruit	Entrée audio : 47 dBA (pondération A) Sortie audio : 50 dBA (pondération A)
Mode	Communication audio bidirectionnelle en duplex intégral
Connexions utilisateur	Entrée ligne : 15 kohms standard, 1,0 Vrms, max.

Sortie ligne : 0,8 Vrms à 12 Kohms, standard

Communications / Contrôle logiciel

Protocoles en série	Bosch OSRD, Pelco P/D, Forward Vision et Cohu Remarque : une licence distincte (MVS-FCOM-PRCL) est requise.
---------------------	---

Stockage local

Emplacement pour carte mémoire	Carte SD complète fournie par l'utilisateur (2 To maximum) pour les modèles améliorés uniquement Recommandé : cartes SD industrielles Sony
--------------------------------	---

Caractéristiques environnementales

Il est de la responsabilité du client de s'assurer que l'installation est conforme aux points signalés ci-après.

Remarque : l'unité comprend un système de chauffage et un ventilateur internes.

Norme/Indice de protection contre les infiltrations	IEC 60529 IP66 / IP68 / Capteur 6P (poussière et immersion) lorsqu'il est installé sur un MIC-DCA, ou sur un support de montage mural MIC avec un MIC-SCA. IP67 (humidité et poussière) avec le kit de connecteur IP67 (MIC-9K-IP67-5PK) sur les connecteurs à la base de la caméra. Ce kit est également nécessaire lors de l'utilisation de montures non fabriqués par Bosch.
---	--

Impacts mécaniques extérieurs (Code IK ou classe de résistance)	IEC 62262 IK10 (à l'exception des fenêtres en verre)
---	--

Température de fonctionnement	-40 à +65 °C
-------------------------------	--------------

NEMA TS 2-2003 (R2008), para. 2.1.5.1 à l'aide du profil de test de la fig. 2.1	-34 °C à +74 °C (-30 °F à +165 °F) pendant 15 heures
---	--

Température de démarrage à froid	-40 °C (réchauffage de 60 minutes nécessaire préalablement aux opérations PTZ.)
----------------------------------	---

Température de stockage	-45 °C à +70 °C
-------------------------	-----------------

Humidité	0-100%
----------	--------

Charge due au vent	Vents soutenus jusqu'à 161 km/h
--------------------	---------------------------------

Une caméra verticale ou inversée avec éclairage gardera sa position lors de rafales de vents allant jusqu'à 241 km/h.

Une caméra inclinée avec éclairage gardera sa position lors de rafales de vent allant jusqu'à 257 km/h.

Coefficient de traînée :

- Sans éclairage 0,91
- Avec éclairage 0,946

Vibration	IEC 60068-2-6 : 10-150 Hz, 1,0 G (0,5 G sur unité inclinée), 10 m/s ² , 20 balayages NEMA TS-2 Section 2.2.8 : 5-30 Hz, 0,5 G MIL-STD-167-1A
-----------	---

Résistance aux chocs	IEC 60068-2-27, test Ea : chocs, impulsion demi-sinusoidale, 11 ms, 45G (20G sur l'unité inclinée), chocs non répétitifs (trois chocs sur chaque axe et dans chaque direction) NEMA TS 2 Section 2.2.9 Choc (Impact) Test Onde demi-sinusoidale 11 ms, 10G
----------------------	--

Méthodes d'essai conforme à la norme militaire MIL-STD-810	MIL-STD-810-G, 501.5 Haute température ; MIL-STD-810-G, 502.5 Basse température ; MIL-STD-810-G, 503.5 Choc de température ; MIL-STD-810-G, 505.5 Rayonnement solaire ; MIL-STD-810-G, 506,5 Pluie ; MIL-STD-810-G, 509.5 Brouillard de sel ; MIL-STD-810-G, 510.5 Sable et Poussière
--	---

Pulvérisation de brouillard salin (test à la corrosion)	ISO 12944-6 : C5-M (Haut) ; Composants du caisson en aluminium
---	--

Conception

Dimensions (l x H x P)	Sans accessoires pour éclairage et projecteurs ou pare-soleil : <i>Vertical, inversé</i> : 287,93 mm x 400,34 mm x 210,65 mm
------------------------	--

Incliné :
260,25 mm x 374,5 mm

Poids	8,7 kg
-------	--------

Fenêtre	Verre plat avec système de dégivrage Le dégivrage se lance automatiquement à <= 5 °C.
---------	--

Matériau	Aluminium moulé anodisé
----------	-------------------------

Essuie-glace	Essuie-glace en silicone très longue durée intégré
--------------	--

Pare-soleil (pour éviter toute charge solaire dans les climats chauds)	Disponible en option (vendu séparément)
Inclinaison	Fonctionnalité de montage incliné sur site
Couleur	Blanc (RAL 9010)
Finition standard	Peinture poudrée, résistante à la corrosion, finition sable

Informations de commande

MIC-7522-Z30WR PTZ 2MP HDR 30 IP68 amélioré blanc

Caméra PTZ robuste ; 1080p, 30x, imagerie starlight, système de dégivrage, emplacement de carte SD.

Blanc (RAL 9010). Finition sable.

Conforme à la classe NDAA

Numéro de commande **MIC-7522-Z30WR |**

F.01U.359.796

EWE-MICIIR-IW 12 mths wrty ext MIC IP str/dyn illum IR

Extension de garantie de 12 mois

Numéro de commande **EWE-MICIIR-IW | F.01U.346.324**

EWE-VG4PS2-IW 12 mths wrty ext VG4-A-PSu2

Extension de garantie de 12 mois

Numéro de commande **EWE-VG4PS2-IW | F.01U.346.348**

Accessoires

MIC-ILW-400 Éclairage, blanc-IR, blanc

Accessoires pour éclairage et projecteurs pour certaines caméras IP MIC, Éclairage IR (850 nm/940 nm) + voyants LED à lumière blanche

Blanc (RAL 9010). Finition sable.

Numéro de commande **MIC-ILW-400 | F.01U.370.192**

NPD-6001B Injecteur, 60W, port unique, entrée CA

Injecteur intérieur 60 W pour caméras sans éclairage

Numéro de commande **NPD-6001B | F.01U.347.358**

F.01U.392.458

NPD-9501A Injecteur, 95W, port unique, entrée CA

Injecteur intérieur 95 W pour caméras AUTODOME 7000 et MIC IP avec ou sans éclairage

Numéro de commande **NPD-9501A | F.01U.286.250**

F.01U.392.336

NPD-9501-E Injecteur 95W 1 port extérieur

Injecteur 95 W extérieur PoE pour caméras AUTODOME et MIC

Numéro de commande **NPD-9501-E | F.01U.365.279**

VG4-A-PSU1 Bloc alim, 120VAC pour AUTODOME, MIC7000

Alimentation pour AUTODOME 7000, caméras IP MIC sans éclairage.

120 Vca en entrée, 24 Vca en sortie

Numéro de commande **VG4-A-PSU1 | F.01U.081.593**

F.01U.009.667 F.01U.261.377

VG4-A-PSU2 Alimentation, 230VAC, AUTODOME, MIC7000

Alimentation pour AUTODOME 7000, caméras IP MIC sans éclairage.

230 Vca en entrée, 24 Vca en sortie

Numéro de commande **VG4-A-PSU2 | F.01U.009.668**

F.01U.096.639 F.01U.097.433 F.01U.081.604

F.01U.261.378

MIC-ALM-WAS-24 Boîtier interf, alarme, lave-glace 24VAC

Boîtier d'interface en polycarbonate gris pour les alarmes et connexions de pompe de lave-glace des caméras MIC IP.

Numéro de commande **MIC-ALM-WAS-24 |**

F.01U.286.248

MIC-DCA-HW Montage gaine profonde 2 trous M25 blanc

Support de montage DCA pour caméras MIC7000 et MIC IP fusion 9000i. Aluminium. Deux trous M25 pour gaine/ presse-étoupe.

Couleur Blanc (RAL 9010).

Numéro de commande **MIC-DCA-HW | F.01U.286.245**

MIC-DCA-HWA Montage gaine profonde, trous M25, blanc

Support de montage DCA pour caméras MIC7000 et MIC IP fusion 9000i. Aluminium. Deux trous M25 pour gaine/ presse-étoupe. Il comprend un adaptateur pour gaine (prise mâle M25 sur une prise femelle NPT 3/4").

Disponible dans certaines régions uniquement.

Couleur Blanc (RAL 9010).

Numéro de commande **MIC-DCA-HWA | F.01U.303.167**

MIC-WMB-WD Support de montage mural, blanc

Support de montage mural, finition sable blanc (RAL9010)

Numéro de commande **MIC-WMB-WD | F.01U.143.156**

MIC-SCA-WD Adaptateur pour gaine mince, sable blanc

Adaptateur pour gaine mince, pour un support MIC-WMB, MIC-PMB ou MIC-SPR, finition sable blanc (RAL9010)

Numéro de commande **MIC-SCA-WD | F.01U.143.154**

MIC-PMB Support montage sur mât

Montage sur mât (avec 2 cerclages en acier inoxydable de 455 mm destinés aux mâts de 75 à 145 mm de diamètre)

Numéro de commande **MIC-PMB | F.01U.087.283**

MIC-CMB-WD Support montage angle, blanc

Support de montage en angle, finition sable blanc (RAL9010)

Numéro de commande **MIC-CMB-WD | F.01U.143.159**

MIC-SPR-WD Platine fixation montage mural sable blc

Platine de fixation en aluminium pour montage sur des surfaces en brique, finition sable blanc (RL9010)

Numéro de commande **MIC-SPR-WD | F.01U.143.163**

MIC-M25XNPT34 Adaptateur M25 NPT 3/4" acier inoxydable

Acier inoxydable M25 à adaptateur fileté ¾" NPT

Numéro de commande **MIC-M25XNPT34 |**

F.01U.301.975

MIC-WKT-IR Kit rondelle, MIC IR

Kit de lavage pour les modèles de caméra MIC IP starlight 7000i et MIC IP fusion 9000i
Kit de lavage pour les modèles de caméra MIC infrarouge analogique.

Numéro de commande **MIC-WKT-IR | F.01U.087.255**

MIC-IP67-5PK Kit connecteur, IP67, 5pcs

Kit de protection contre les conditions météorologiques 5 utilisateurs pour les caméras MIC7000. Fournit une barrière indice IP67 contre la poussière ou l'humidité. Recommandé lorsque la caméra MIC est montée directement sur la surface d'installation (et non sur un MIC-DCA ou un montage mural MIC).

Numéro de commande **MIC-IP67-5PK | F.01U.294.750**

MIC-7100I-SNSHLD-W Pare-soleil pour MIC 7100i blanc

Pare-soleil pour modèles de caméras MIC IP ultra 7100i

Numéro de commande **MIC-7100I-SNSHLD-W | F.01U.353.591**

SD-064G CARTE SD SÉCURITÉ IP 64 Go

Carte SD industrielle 64 Go avec surveillance de l'état de santé

Numéro de commande **SD-064G | F.01U.394.677**

SD-128G CARTE SD SÉCURITÉ IP 128 Go

Carte SD industrielle 128 Go avec surveillance de l'état de santé

Numéro de commande **SD-128G | F.01U.394.678**

SD-256G CARTE SD SÉCURITÉ IP 256 Go

Carte SD industrielle 256 Go avec surveillance de l'état de santé

Numéro de commande **SD-256G | F.01U.394.679**

Options logicielles**MVS-FCOM-PRCL Clé de licence pour protocole série**

Licence logicielle protocole série (e-licence) pour caméras IP

Numéro de commande **MVS-FCOM-PRCL | F.01U.314.101**

MVC-CT-PTZ Licence pour PTZ

Licence Camera Trainer pour Intelligent Video Analytics 7.10 sur caméras PTZ.

Module logiciel gratuit.

Numéro de commande **MVC-CT-PTZ | F.01U.365.079**

MVS-FNTCIP NTCIP pour caméras mobiles

Licence NTCIP pour caméras mobiles
Disponible dans la région NAM uniquement.

Numéro de commande **MVS-FNTCIP | F.01U.329.682**

Services**EWE-MIC7IF-IWMP Ext garant 12m ext MIC IP 7000i pièce mob**

Extension de garantie de 12 mois

Numéro de commande **EWE-MIC7IF-IWMP | F.01U.402.734**

Représenté par :

Europe, Middle East, Africa:
Bosch Security Systems B.V.
P.O. Box 80002
5600 JB Eindhoven, The Netherlands
Phone: + 31 40 2577 284
www.boschsecurity.com/xc/en/contact/
www.boschsecurity.com

Germany:
Bosch Sicherheitssysteme GmbH
Robert-Bosch-Ring 5
85630 Grasbrunn
Tel.: +49 (0)89 6290 0
Fax: +49 (0)89 6290 1020
de.securitysystems@bosch.com
www.boschsecurity.com