

MIC-7602-Z30BR 增强型Starlight PTZ摄像机2MP 30x, 黑色

MIC inteox 7100i



- ▶ 开放式平台，支持来自Azena Application Store中的第三方应用程序
- ▶ Starlight摄像机技术，具有优异的低照度灵敏度（彩色 = 0.0047 lx）和高动态范围(120 dB)（可同时看到明亮区域和阴暗区域中的细节）
- ▶ 灵活的流传输功能，支持三条独立的传输流
- ▶ 前端智能和不受摄像机移动影响的目标探测功能
- ▶ 可选照明灯，具有多光谱LED，可将红外灯光均匀投射到区域中（最远550米（1804.50英尺）），以避免场景出现暗处或过度照明

MIC inteox 7100i摄像机是一款先进的PTZ监控平台，配备了Azena的OSSA驱动式开放式操作系统。凭借starlight成像技术和优异的低照度灵敏度，这款摄像机成为满足任务关键型应用场合可靠的高品质成像需求的出色解决方案。该摄像机采用坚固耐用的设计，功能超出传统IP摄像机，满足了客户在苛刻环境中的使用需求。即使安装于冲击强烈、振动剧烈和/或恶劣天气中，摄像机也能提供上乘的视频图像。

该摄像机是以下应用的理想选择：

- 交通运输：高速公路、桥梁/隧道和港口
- 关键基础设施：发电/输电设施、炼油厂/管道，和采矿设施
- 高安全性：政府设施和数据中心
- 需要高清晰度成像并位于恶劣环境中的任务关键型应用
- 光照条件变化多端且细节繁杂的复杂场景
- 由于服务成本高而需避免停机的系统

开放、灵活且可扩展的智能摄像机平台

这款摄像机具有功能强大的嵌入式处理器和专用硬件，可支持高级机器学习和基于神经网络的Video Analytics。搭载此平台的所有摄像机均具有高图像质量、内置的Video Analytics、智能比特率管理和优异的数据安全性。借助此平台，您还可以根据自身的特定要求灵活地自定义摄像机。该摄像机平台与Azena的云基础架构集成，可跨设备进行应用程序管理。此外，博世还通过Remote Portal (<https://remote.boschsecurity.com/>)提供高级的设备管理和服务。从Remote Portal网站，您可以（远程）：

- 完成联机和已连接博世设备的初始配置。
- 更新单个或多个设备的固件。
- 通过Configuration Manager或摄像机的Web接口管理证书。

- 监控已连接博世设备的运行状况并接收相关警报。
- 将您的博世设备连接到Azena门户以进行应用程序管理。

功能

出色的低照度性能

全新传感器技术与先进的噪声抑制功能结合，可实现出色的色彩灵敏度。在低光照条件下性能非常出色，即使环境光极为昏暗，摄像机也能够继续提供优异的色彩性能。

高动态范围

该摄像机的动态范围非常广，在现实性能比较中很明显。在扩展动态范围模式中，该摄像机使用电子快门捕捉曝光时间不同的四张图像并重现高对比度帧。因此，您可以同时查看场景中的亮区（强光）和暗区（阴影）的细节。您可通过明亮的逆光轻松区分物体和特征（例如，脸）。

结实耐用的设计，适用于极端应用场合

对于传统定位系统的机械性能无法应付的监控应用场合，该摄像机的设计使其可持续运作。整个金属机身经过电镀处理，设计巧妙，能承受高强度低频振动。该摄像机型号在耐冲击性方面符合IK10标准，在抗振动和撞击方面符合IEC 60068标准。

该摄像机具有闭环定位系统。此系统使摄像机能够在连续振动下或受到重度撞击后，即使不经过复位或预置位校准也能保持位置不变。

该摄像机在材料工程和涂层方面受益于博世所在领域的知识。由此而来的出色冶金技术和涂层为摄像机提供了理想的防腐蚀保护。这款摄像机已经过测试，符合ISO 12944:6标准C5-M - 铝质防护罩组件达到较高（船用）标准。

视窗上配备除霜器

注意：此功能仅于增强型号上提供。

这些MIC增强型号具有自动除霜功能，可安装在可能出现结冰或凝结现象的环境中。摄像机视窗内部涂有透明涂层，可以直接加热玻璃。玻璃加热后有助于减少或防止摄像机视窗出现结冰和凝结现象。

除霜器采用的技术与飞机挡风玻璃除冰技术相同，在-25°C (-13°F)的低温环境下，能够在五分钟内融化1厘米（0.4英寸）的结冰。温度低至或低于5°C (41°F)时，除霜器将自动启动。即使在其他摄像机视窗会结霜的低温环境中，这些MIC增强型号也可呈现更广阔、更清楚的图像。

除霜器和IP67套件正确安装在摄像机底座的连接器上，有助于减少摄像机视窗出现凝结现象。

采用坚固型设计，符合业界严苛的IP68、类型6P、IK10标准

MIC摄像机已通过严格的防尘和浸渍测试（IP68、类型6P）以及撞击测试（IK10），并获得认证，是安装于苛刻环境条件下的理想之选。电镀铝防护罩和可靠的粉末喷涂工艺使每台MIC摄像机都具有出色的耐腐蚀性。可靠的O形环密封装置可全面保护内部组件，使其免受外部环境损害，这意味着您无需对摄像机进行密封。为了保证装置完整性，每个MIC摄像机在装运出厂前都须进行泄漏测试。

水平转动和俯仰驱动装置机制

水平转动和俯仰机械装置采用坚固的全金属齿轮，相互啮合，更抗撞击和振动。采用全金属齿轮的摄像机使用寿命比采用塑料齿轮和橡胶传动带系统的摄像机更长。高效无刷定位电机直接控制水平转动和俯仰动作，为连续操作保驾护航，不会产生明显磨损。

水平转动和俯仰过程采用创新的双弹簧齿轮减少了后冲力，进一步提高了定位精度。与皮带驱动的摄像机相比，使用弹簧齿轮可获得更稳定的图像。

注意：抗后冲力传动系仅于增强型号上提供。

双模式照明

MIC照明灯附件（单独销售）具有红外LED和白光LED。此照明灯可现场安装。

注：本产品系列中的摄像机仅与MIC-ILx-400型号兼容。距离和性能取决于环境光线条件。

下表标识了每种类型的LED的应用场合。

应用场合	照明灯类型
近距离照明	940纳米红外LED
远距离探测	850纳米红外LED
标识和震慑	白光LED

MIC摄像机可动态控制红外光束，以根据变焦级别将照明强度与摄像机的视场进行匹配。

根据用户的偏好，可自动或手动控制光束强度。强度降低可减少过度曝光问题。

产品采用获得专利的稳定照明技术，可在整个生命周期内保持照明水平稳定，不受温度变化影响。

白光模式可让操作员在彩色模式下捕获完整场景细节或使用灯光以起到震慑作用。

H.265高效率视频编码

该摄像机采用效率高且性能优异的H.264和H.265/HEVC编码平台进行设计。能够以超低的网络负载传输高品质、高清晰度的视频。H.265的编码效率提高一倍，是IP视频监控系统的优选压缩标准。

更加灵活的流传输功能

摄像机有三种独立的编码器流。用户可以分别配置每个流，以更改视频清晰度和帧速率。用户有两种选择：

1. 让摄像机根据其在各流中的编码性能，平均地传输能力范围内的内容。
2. 例如，从三种流中选择一个要优先处理的流，保证录像流的质量。

用户可以为每个流选择编码标准(H.264/H.265)。

每个流还具有8个编码器配置文件集，用户可以对其进行配置。

录像和存储管理

通过Bosch Video Recording Manager应用程序控制录像管理，或者直接通过摄像机使用本地存储和iSCSI目标，而无需录像软件。

将最大容量为2 TB的内存卡用于进行“前端”录像或用于Automatic Network Replenishment (ANR)技术以提高录像的可靠性。

RAM中的警前预录可减少网络上的带宽消耗，并能延长内存卡的有效使用寿命。

前端Intelligent Video Analytics

该摄像机包含最新版本的Intelligent Video Analytics应用程序，可供在预置位使用。

视频分析专为任务关键型应用设计，不仅能够可靠地探测、跟踪和分析移动对象，同时还能防止图像中的虚假源体意外触发报警（即使在恶劣天气条件下）。

还提供多条警戒线跨越探测、逗留探测、闲置/移走的物体探测、人群密度估计、占用情况和人数统计等高级任务，以便进行实况报警和取证搜索。可以基于大小、速度、方向、纵横比和颜色定义物体过滤器。

在简化的校准模式下，无论预置位如何，您只需为每个摄像机输入一次安装高度，因此能够显著缩短安装时间。

摄像机校准后，分析引擎可以自动将对象分为站立的人、汽车、自行车或卡车几种类别。

支持特定用例

Intelligent Video Analytics 8.10对适合多种应用场景的理想默认值，助您轻松设置。校准摄像机，然后只需选择所需的用例，并根据视野调整所提供的报警监视区和警戒线即可。这适用于以下场景：

- 防盗探测（较小区域，单个报警监视区）
- 防盗探测（长距离，必须触发2个报警监视区）
- 人数统计
- 交通监控（交通事件自动检测，包括逆行检测、行人检测、车辆慢行检测、非法停车检测和抛洒物检测）
- 交通监控（逆行探测）

摄像机设计前卫，通过提供更加可靠的检测、更详细的分类应用，以及对场景中发生的情况提供更多见解，从而应对新的使用情形。基于开放式平台原则，博世的Intelligent Video Analytics和Azena Application Store中的第三方应用程序都可以利用这些功能。

摄像机移动过程中的Video Analytics

在预置位之外，甚至当PTZ摄像机在巡视路线上移动或手动移动时，只要物体进入报警监视区，Intelligent Video Analytics应用程序都可进行探测并报警。可一次性为所有PTZ摄像机的视野指定报警监视区。摄像机在受监控区域中按照巡视路线扫视时，如果其视野中监视区内任意部分出现移动，摄像机就会自动触发报警。

Camera Trainer

Camera Trainer程序使用机器学习技术, 用户可指定感兴趣的对象, 摄像机以目标对象和非目标对象的示例为依据, 形成针对性探测器。Intelligent Video Analytics应用程序探测移动物体, 而Camera Trainer程序不同, 它能探测移动和静止的物体, 并当场对其进行分类。借助Configuration Manager, 您可以使用相应摄像机中的实况视频和录像来配置Camera Trainer程序。由此形成的针对性探测器可以下载和上载, 以便分配至其他摄像机。激活Camera Trainer程序需要使用免费许可证。

图像稳定

如果摄像机底座不稳, 其位移将足以造成视场变化, 变焦值越高, 视场变化就越大。这种变化会导致图像无法使用。该摄像机采用图像稳定算法, 可感知连续振动。当检测到振动时, 摄像机将校正垂直轴和水平轴上的视频抖动, 从而在监视器上呈现高清晰度的图像和稳定的视场。图像稳定功能非常重要, 它可以消除由摄像机安装不稳导致的移位。

自动曝光(AE)区域和对焦区域

利用自动曝光(AE)功能, 摄像机可计算整个场景的照明条件。然后, 摄像机确定理想的光圈级别、增益和快门速度。在AE区域模式中, 用户可以基于预置位在场景中指定特定区域。摄像机将计算指定区域的照明条件。然后, 摄像机确定用来拍摄图像的理想光圈级别、增益和快门速度。与常规自动对焦模式不同, 对焦区域模式允许用户在场景的指定区域进行对焦。

快速启用变焦功能

在图像中画个方框即可触发摄像机启用变焦功能。

设置简单

该摄像机的用户界面非常直观, 便于快速轻松地进行配置。提供了可配置场景模式和适于多种应用的设置。

• 标准

此模式适用于室内和室外的大多数标准场景。

• 灵敏度提升

此模式通过使用更长的曝光时间, 在低照度场景中提供更高灵敏度, 即使在光线很差的情况下也能产生明亮的图像。

• 快速移动

此模式用于监视交通场景中快速移动的对象, 比如汽车。在此模式下, 运动伪影被大幅减少, 图像被优化为清晰和详细的彩色和黑白图像。

• 震动

此模式可提供更生动的图像以及更高的对比度、锐度和饱和度。

• 仅限彩色 (交通)

在此模式下, 摄像机在低光照强度时不会切换成黑白模式。该模式经过优化, 可以最大限度地减少运动伪影, 并在城市监控和交通监控等应用场合中拍摄车辆/行人和交通信号灯的颜色 (即使在夜间也是如此)。

• 照明灯

在使用MIC照明灯附件时, 此模式性能更佳。

用户可以选择**自定义模式#1**和**自定义模式#2**来自定义两种场景模式。

数据安全

必须采取特殊措施来确保设备访问和数据传输具备高级别的安全性。在进行初始设置时, 只能通过安全通道访问摄像机。具有安全建议的三级密码保护允许用户自定义设备访问。禁用不安全的端口。只能使用博世签名的固件文件进行固件更新。嵌入式登录防火墙能够更加可靠地防范拒绝服务

(DoS)攻击。软件密封功能可检测配置中的更改。HTTPS或其他安全协议阻止访问Web浏览器和查看客户端。凭借经过验证且安全的启动功能, 您可以信任设备中所有已执行的代码。

TPM功能由“Secure Element”(专用AES/DES/PKI加密协处理器)提供:

- 根据信息技术安全评估的通用标准[根据ISO/IEC 15408, 共有7个等级], 独立获得“保证等级(EAL)6+”认证
- 对TLS (最高版本1.3) 和设备身份使用高达4096位的RSA密钥进行加密 (未来无忧, 可保障至2031年及以后) [根据NIST Special Publication 800-57, 第1部分, 第56页]

高级证书处理提供:

- 在需要时自动创建的自签名唯一证书
- 用于身份验证的客户端和服务端证书
- 作为身份验证凭证的客户端证书
- 具有加密私钥的证书

只能上传受信任和经过身份验证的第三方应用程序。安全的沙盒环境可确保安全运行受信任的第三方软件。单个应用程序要求完全透明, 以便访问系统资源 (在Azena Application Store中列出)。

软件密封

如果摄像机配置已设定且不应更改, 系统管理员可以启用软件保护功能来密封摄像机配置。密封状态的各种改变以及对既定配置进行的各种有意或无意的更改都将破坏密封。一旦如此, 摄像机就会发送一条报警信息, 视频管理系统可使用该信息来启动适当的报警方案。摄像机将创建一个单独的日志文件, 其中包含影响密封状态的所有更改。

系统集成, 符合ONVIF标准

该摄像机符合ONVIF Profile S, ONVIF Profile G、ONVIF Profile M和ONVIF Profile T规范。对于H.265配置, 摄像机还支持Media Service 2, 它是ONVIF Profile T的一部分。遵守这些标准可保证不同制造商生产的网络视频产品之间的互操作性。

第三方集成商可以轻松访问摄像机的内部功能, 以便集成到大项目。有关详细信息, 请访问博世Integration Partner Program (IPP)网站(ipp.boschsecurity.com)。

搭载此平台的摄像机旨在与现有的VMS集成向后兼容。Application Store中可用的应用程序功能集的兼容性由应用程序开发人员以及Azena负责。

易于安装

该摄像机经过特别的设计, 安装快速而方便; 这是博世IP视频安防产品的重要特征。

该摄像机支持在竖直、倒置或倾斜方向进行安装。现场倾斜功能允许安装人员将摄像机的上部向下倾斜至35°角。在这个角度, 操作员可以看到摄像机正下方的场景。

电源选项

可使用博世的高功率 PoE 中跨产品 (单独销售), 通过符合高功率以太网供电标准的网络, 为该摄像机供电。采用此配置, 只需一根电缆连接

(Cat5e/Cat6屏蔽式双绞线(STP)), 即可查看和控制摄像机, 并为之供电。

为了获得最大可靠性, 您可以将该摄像机同时连接到大功率PoE中跨的冗余电源系统和独立的24 VAC电源。如果大功率PoE或24 VAC电源发生故障, 摄像机将无缝转换为使用其他电源。

60 W中跨可以为没有照明灯附件的型号供电。95 W中跨可以为MIC摄像机供电，无论带不带照明灯附件。该摄像机也可以接受标准24 VAC电源（如果您不使用高功率 PoE网络接口的话）。用户实施的布线必须符合电气规则（2类电源级别）。

有关详细信息，请参阅安装/配置说明部分中的表格。

摄像机诊断

该摄像机具有多种内置感应器/高级诊断程序，将会在摄像机的 OSD 上显示有关摄像机运行状况的警告。诊断日志会记录各种事件，例如：

- 低电压 - 输入电源下降到低于摄像机变得不能工作时的级别。
- 高温 - 内部温度超过规格指标
- 低温 - 内部温度超过最低级别
- 高湿度 - 内部湿度超过 70%
- 高强度振动 - 超过可接受的加速力级别
- 摄像机工作的总小时数
- 照明灯老化历史记录

某些事件也会出现在摄像机的 OSD 上。这些诊断记录可供安装或维修技术人员查看。

专业的可靠性

同所有博世产品一样，该摄像机的设计采用业内出色的设计流程，并且符合苛刻的测试标准，例如HALT（高加速寿命测试），该标准验证了产品的极限能力，确保产品在整個生命周期内可靠运行。

Project Assistant

Bosch的Project Assistant是市场上一款非常易于使用的应用程序，可为IP摄像机的初始安装和基本配置提供诸多便利。利用此应用程序，即使不在现场或未连接至摄像机，也可创建基本配置并与同事共享。在现场时，可将这些预配置应用至摄像机上，从而使安装过程变得更轻松、更省时。也可以集成之前配置的摄像机。该应用程序支持轻松查看并调整摄像机的视场。而且，该应用程序还会自动对受委托的摄像机生成综合报告。

监管信息

有关所有相关认证/标准的完整列表，请参阅设备产品页面中“文档”选项卡上的在线目录中的产品测试报告。如果产品页面上没有该文档，请联系您的销售代表。

电磁兼容性(EMC)	符合FCC 47 CFR第15部分、ICES-003和CE规章要求，包括下列最新版本： EN 50130-4 EN 50121-4（铁路应用） EN 55032 CISPR 32
------------	---

*澳大利亚稳态测试(6.2.2.2)除外

** 澳大利亚稳态测试(5.4.10.2.3)除外

区域	合规/质量标记
英国	UKCA
欧洲	CE Declaration of Conformity (DoC)

安装/配置说明

在下表中，“X”标识MIC IP摄像机型号电源选项。

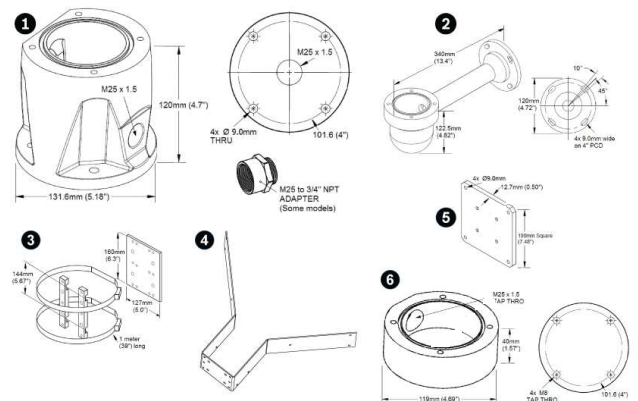
摄像机型号	60 W 中跨	95 W 中跨	24 VAC电源装置*
带有照明灯的型号		X	X
不带照明灯的型号	X	X	X

*推荐：24V，100VA，4A，带慢熔保险丝

安装支架选项

博世将MIC IP 7100i摄像机设计为适合在室外应用场合使用。在封闭的安装区域（例如在铸造厂、炉子附近等等），摄像机外部的温度可能超过+65 °C (+149 °F)。如果将摄像机安装在封闭的区域，请确保摄像机的工作温度最高不超过 +60 °C (+140 °F)。确保摄像机周围的空气循环，以提供冷却。

下图标识了MIC摄像机的可选安装支架。有关详细信息，请参阅每个支架的数据表。某些支架并非在所有地区提供。



图片 1: 可选安装底座，MIC IP 7100i系列

- 1 深型导管适配器
- 2 墙壁安装支架
- 3 立杆安装支架
- 4 墙角安装支架
- 5 壁装支撑板
- 6 浅型导管适配器

有关更多选项，请参阅《MIC IP摄像机附件快速选购指南》(https://media.boschsecurity.com/fs/media/pb/media/support_1/tools/mic_ip_cameras_accessory_quick_selection_guide.pdf)。

尺寸图

随附部件

数量	组件
1	MIC inteox 7100i摄像机
1	扳手工具[用于卸下和连接轭帽，以在需要时使摄像机倾斜，以及在安装可选的照明灯附件（单独销售）时从摄像机前端卸下检修孔塞]
1	底座衬垫
1	RJ45接头

数量	组件
1	MAC地址标签
1	快速安装指南
1	安全须知

技术指标

订购信息

MIC-7602-Z30BR 增强型Starlight PTZ摄像机2MP 30x, 黑色

结实耐用的PTZ摄像机; 1080p、30倍变焦、starlight成像、除霜器、SD卡插槽。

开放式摄像机平台
黑色 (RAL 9005)。粉末喷漆。

订单号 **MIC-7602-Z30BR | F.01U.381.145 F.01U.386.563**

EWE-MICIIR-IW 12 mths wrty ext MIC IP str/dyn illum IR

保修期延长12个月

订单号 **EWE-MICIIR-IW | F.01U.346.324**

EWE-VG4PS2-IW 12 mths wrty ext VG4-A-PSu2

保修期延长12个月

订单号 **EWE-VG4PS2-IW | F.01U.346.348**

附件

MIC-ILB-400 照明装置, 白色-红外线, 黑色

适用于某些MIC IP摄像机的照明灯附件, 红外光LED (850纳米/940纳米) 加白光LED

黑色 (RAL 9005)。粉末喷漆。

订单号 **MIC-ILB-400 | F.01U.370.191**

NPD-6001B 中跨, 60W, 单端口, 交流电输入

60 W室内中跨, 适用于不带照明灯的摄像机

订单号 **NPD-6001B | F.01U.347.358 F.01U.392.458**

NPD-9501A 中跨, 95W, 单端口, 交流电输入

95 W室内中跨, 适用于AUTODOME 7000和MIC IP摄像机 (带或不带照明灯)

订单号 **NPD-9501A | F.01U.286.250**

NPD-9501-E 中跨, 95W, 1端口, 室外

95 W室外PoE中跨, 适用于AUTODOME和MIC摄像机

订单号 **NPD-9501-E | F.01U.365.279**

VG4-A-PSU1 电源装置, 120VAC, 适用于AUTODOME, MIC7000

用于AUTODOME 7000 MIC IP摄像机 (不带照明灯) 的电源。

120VAC输入, 24VAC输出

订单号 **VG4-A-PSU1 | F.01U.081.593 F.01U.009.667 F.01U.261.377**

VG4-A-PSU2 电源, 230VAC, AUTODOME, MIC7000

用于AUTODOME 7000 MIC IP摄像机 (不带照明灯) 的电源。

230VAC输入, 24VAC输出

订单号 **VG4-A-PSU2 | F.01U.009.668 F.01U.096.639 F.01U.097.433 F.01U.081.604 F.01U.261.378**

MIC-ALM-WAS-24 接口盒, 报警, 清洗器泵, 24VAC

灰色聚碳酸酯接口盒, 适用于MIC IP摄像机的报警和清洗器泵连接

订单号 **MIC-ALM-WAS-24 | F.01U.286.248**

MIC-DCA-HB 深型导管底座, M25孔, 黑色

适用于MIC7000系列和MIC IP fusion 9000i摄像机的DCA底座。铝。适用于导管/电缆密封塞的两个M25孔。

颜色为黑色 (RAL 9005)。

订单号 **MIC-DCA-HB | F.01U.286.244**

MIC-DCA-HBA 深型导管底座, M25孔, 黑色

适用于MIC7000和MIC IP fusion 9000i摄像机的DCA底座。铝。适用于导管/密封套的两个M25孔。包括一个导管适配器

(凸型 M25 至凹型 3/4 英寸 NPT)。仅在特定区域提供。颜色为黑色 (RAL 9005)。

订单号 **MIC-DCA-HBA | F.01U.303.166**

MIC-WMB-BD 墙壁安装支架, 黑色

墙壁安装支架, 黑色粉末喷漆 (RAL9005)

订单号 **MIC-WMB-BD | F.01U.143.155**

MIC-SCA-BD 浅型导管适配器, 黑色粉末喷漆

用于 MIC-WMB、MIC-PMB 或 MIC-SPR 的浅型导管适配器, 黑色粉末喷漆 (RAL9005)

订单号 **MIC-SCA-BD | F.01U.143.153**

MIC-PMB 立杆安装支架

立杆安装支架 (包括 2 x 455 毫米不锈钢绑定夹, 适用于直径为 75 - 145 毫米的立杆)

订单号 **MIC-PMB | F.01U.087.283**

MIC-CMB-BD 墙角安装支架, 黑色

角落安装支架, 黑色粉末喷漆 (RAL9005)

订单号 **MIC-CMB-BD | F.01U.143.158**

MIC-SPR-BD 壁装支撑板, 黑色粉末喷漆

适合砖墙表面安装的铝质支撑板, 黑色粉末喷漆 (RAL9005)

订单号 **MIC-SPR-BD | F.01U.143.164**

MIC-M25XNPT34 适配器, M25至3/4"NPT, 不锈钢制

不锈钢M25至3/4英寸NPT螺纹适配器

订单号 **MIC-M25XNPT34 | F.01U.301.975**

MIC-WKT-IR 清洗器套件, MIC红外

适用于MIC IP starlight 7000i和MIC IP fusion 9000i摄像机型号的清洗器套件

适用于模拟红外MIC摄像机型号的清洗器套件

订单号 **MIC-WKT-IR | F.01U.087.255**

MIC-IP67-5PK 连接器套件, IP67, 5pcs

5套天气防护套件, 适用于MIC7000摄像机。提供符合IP67标准的防尘或防潮屏障。推荐在将MIC摄像机直接安装到安装表面 (而不是MIC-DCA或MIC墙壁安装底座) 时使用。白色。

订单号 **MIC-IP67-5PK | F.01U.294.750**

SD-064G IP安防SD卡, 64GB

具有运行状况监控功能的64 GB工业级SD卡

订单号 **SD-064G | F.01U.394.677**

SD-128G IP安防SD卡, 128GB

具有运行状况监控功能的128 GB工业级SD卡

订单号 **SD-128G | F.01U.394.678**

SD-256G IP安防SD卡, 256GB

具有运行状况监控功能的256 GB工业级SD卡

订单号 **SD-256G | F.01U.394.679**

MIC-ALM-WAS-24 接口盒, 报警, 清洗器泵, 24VAC

灰色聚碳酸酯接口盒, 适用于MIC IP摄像机的报警和清洗器泵连接

订单号 **MIC-ALM-WAS-24 | F.01U.286.248**

供应商:

中国:
博世 (上海) 安保系统有限公司
上海市长宁区虹桥临空经济园区
福泉北路333号203幢8、9楼
邮编: 200335
电话: +86 21 2218 1111
传真: +86 21 2218 2099
www.boschsecurity.com
服务邮箱: security@cn.bosch.com