

MIC-7602-Z30GR

MIC inteox 7100i



- ▶ Öppen plattform som möjliggör tredjepartsappar från Application Store från Azena
- ▶ Starlight-kamerateknik med utmärkt ljuskänslighet (färg = 0.0047 lx) och Högt dynamiskt omfång (120 dB) (för att visa detaljer i ljusa och mörka områden samtidigt)
- ▶ Flexibla strömningsfunktioner som driver tre oberoende strömmar
- ▶ Inbyggd intelligens och identifiering av föremål även när kameran rör sig
- ▶ En lampa med multispektrala LED-lampor som fördelar IR-ljus enhetligt i fält (upp till 550 m) för att undvika mörka fläckar eller ett överbelyst motiv

MIC inteox 7100i Kameran är en avancerad PTZ-övervakningsplattform baserad på ett öppet operativsystem drivs av OSSA, från Azena. Med starlight-bildteknik och utmärkt ljuskänslighet i dåliga ljusförhållanden är kameran den perfekta lösningen för robusta och högkvalitativa bilder. Kamerans robusta design uppfyller kundernas förväntningar i tuffa miljöer och går utöver konventionella IP-kamerors kapacitet. Även om det finns risk för hårda stötar eller vibrationer och/eller extrema väderförhållanden levererar kameran video med hög kvalitet.

Kameran är det perfekta valet för

- transport: motorvägar, broar/tunnlar och hamnar
- kritisk infrastruktur: generering/överföring av el, raffinaderier/pipelines och gruvor
- hög säkerhet: myndigheters anläggningar och datacenter
- uppdragskritiska användningsområden som inbegriper ogästvänliga miljöer som kräver bilder med hög upplösning
- komplexa scener med många detaljer i alla ljusförhållanden

- installationer där driftavbrott inte får ske på grund av höga underhållskostnader.

Intelligent öppen, flexibel och utökad kameraplattform

Kameran har en kraftfull, inbyggd processor med dedikerad maskinvara som stöder avancerad maskininlärning och neural-nätverksbaserad Video Analytics.

Alla kameror på den här plattformen har hög bildkvalitet, inbyggd Video Analytics, intelligent överföringshastighetshantering och högsta möjliga datasäkerhet. Plattformen ger dig också flexibilitet att anpassa kameran efter dina specifika behov.

Kameraplattformen integreras med molninfrastrukturen för Azena för programhantering mellan enheter. Bosch erbjuder också avancerad enhetshantering och tjänster via Remote Portal (<https://remote.boschsecurity.com/>). Från Remote Portal kan du (fjärranslutet):

- Slutför den första konfigurationen av dina onlinebaserade och anslutna Bosch-enheter.
- Uppdatera fast programvara för enstaka eller flera enheter.

- Hantera certifikat med hjälp av Configuration Manager eller kamerans webbgränssnitt.
- Övervaka hälsan för och ta emot aviseringar för dina anslutna Bosch-enheter.
- Anslut dina Bosch-enheter till Azena-portalen för apphantering.

Funktioner

Exceptionella prestanda vid svag belysning

Den senaste sensortekniken i kombination med sofistikerad brusbegränsning ger en exceptionell känslighet i färgläget. Kamerans prestanda vid svag belysning är så bra att den levererar utmärkta färgprestanda till och med när omgivningsljuset är minimalt.

Högt dynamiskt omfång

Kamerans dynamiska omfång är enastående vilket är tydligt i realistiska jämförelser av resultaten. I läget för utökat dynamiskt omfång använder kameran en elektronisk slutare för att spela in fyra bilder med olika exponeringstid och återskapa bilder med hög kontrast. Resultatet är att du kan se detaljer i både ljusa områden (högdagrar) och mörka partier (skuggor) i en scen samtidigt. Du kan enkelt urskilja objekt och egenskaper (till exempel ansiktsdrag) vid starkt motljus.

Robust design för extrema tillämpningar

Kameran är designad för att tåla övervakningsarbete som kräver mer än vad konventionella positioneringssystem kan hantera mekaniskt. Hela huset i metall är anodiserat och har konstruerats för att stå emot kraftiga stötar och lågfrekventa vibrationer. Kameramodellerna uppfyller klassningen IK10 för stöttålighet och IEC 60068-standarderna som gäller vibrationer och stötar. Kameran har ett slutet positioneringssystem. Det gör att kameran kan hållas på plats under ständiga vibrationer eller efter en hård smäll även utan målsökning eller kalibrerings av positionen på förhand. Kameran utnyttjar Boschs kunskaper inom områdena materialkonstruktion och ytbehandling. Därför ger kamerans överlägsna metallurgiska egenskaper och yta oöverträffat korrosionsskydd. Kameran har testats och uppfyller ISO 12944:6-standardens C5-M – mycket hög (marin) för komponenter för aluminiumhus.

Avfrostare i visningsfönstret

Obs! Enbart extrautrustade modeller har denna funktion. Avfrostaren är baserad på samma teknik som används för att avfrostas flygplansvindrutor och kan smälta 1 cm (0,4 tum) ackumulerad is på fem minuter i miljöer som är så kalla som -25 °C (-13 °F). Avfrostaren startar automatiskt vid ≤ 5 °C (41 °F). Även i mycket kalla miljöer, där andra kameror lider av frostade fönster, kan du se mer och bättre med de extrautrustade MIC-modellerna.

Robust design klassad enligt branschledande IP68, Typ 6P, IK10

MIC-kamerorna undergår och certifieras enligt rigorösa damm- och nedsänkningstester (IP68, Typ 6P) och stöttester (IK10). De är perfekt lämpade för att installeras i de tuffaste miljöer. Det anodiserade aluminiumhuset och det robusta pulverlacket korrosionsskyddar MIC-kamerorna utan motstycke. Pålitliga O-ringar skyddar de interna komponenterna helt från den externa miljön, vilket innebär att det inte finns någon anledning att trycksätta kameran. Varje MIC-kamera läcktestas på fabriken före leverans för att garantera att enheten är hel.

Drivmekanism för panorering och lutning

Panorerings- och lutningsfunktionerna använder robusta, metallbaserade kuggjul som är mer hållbara mot stötar och vibrationer. Kameror med metallbaserade kuggjul har längre drifttid än kameror med plastkuggjul och drivremssystem i gummi. Högeffektiva motorer med borstlös positionering styr panorerings- och lutningsrörelsen direkt för att ge stöd till kontinuerlig drift utan större slitage. Innovativa kuggjul med dubbla fjädrar i panorerings- och lutningsstadiet minskar bakslag och förbättrar positioneringsnoggrannheten ytterligare. Kuggjulen med dubbla fjädrar ger en mer stabil bild jämfört med remdrivna kameror.

Obs! Enbart extrautrustade modeller har en drivlina med bakslagsskydd.

Dubbel belysning

MIC belysningstillbehör (säljs separat) har IR-lysdioder och Vitt ljus-lysdioder. Lampan är fältinstallerbar.

Obs! Produktfamiljens kameror är endast kompatibla med MIC-ILx-400-modeller. Avstånden och prestandan beror på de miljömässiga ljusförhållandena. I tabellen nedan anges användningsområdet för alla lysdiodtyper.

Användningsområde	Typ av belysning
Belysning på nära avstånd	940 nm IR-lysdioder
Identifiering på långt avstånd	850 nm IR-lysdioder
Identifiering och avskräckningsmedel	Vitt ljus-lysdioder

MIC-kameran kan styra IR-ljusstrålen dynamiskt så att den matchar belysningsintensiteten med kamerans synfält till zoomningsnivån.

Strålens intensitet kontrolleras automatiskt eller manuellt enligt användarens önskemål. Lägre intensitet ger minskad överexponering.

Den patenterade, inbyggda Constant Light-tekniken ger samma belysning under hela den tid produkten används, även om temperaturen förändras.

I Vitt ljus-läget kan operatören spela in motivet i färg eller använda ljuset som avskräckningsmedel.

Högeffektiv H.265-videokodning

Kameran är konstruerad med den mest effektiva och kraftfulla H.264- och H.265/HEVC-kodningsplattformen. Kameran levererar hög kvalitet och högupplöst video med mycket låg nätverksbelastning. Med sin dubblerade kodningseffektivitet är H.265 den nya komprimeringsstandarden för IP-övervakningssystem.

Mer flexibilitet i strömningsfunktioner

Kameran har tre oberoende kodarströmmar. Användaren kan konfigurera varje ström separat för att ändra videoupplösningen och bildrutehastigheten. Användaren har två alternativ:

1. Låt kameran jämnt leverera vad som är möjligt över strömmarna baserat på kodningsprestanda.
2. Välj en av de tre strömmar som ska prioriteras, för att till exempel garantera "servicekvaliteten" för inspelningsströmmen.

Användaren kan välja kodningsstandard (H.264/H.265) för varje ström.

Varje ström har också en uppsättning med 8 kodare som användaren kan konfigurera.

Inspelnings- och lagringshantering

Kontrollera inspelningarna med appen Bosch Video Recording Manager eller använd lokal lagring och iSCSI-mål i kameran direkt utan någon inspelningsprogramvara.

Använd ett minneskort på högst 2 TB för att spela in "på randen" eller för Automatic Network Replenishment (ANR)-teknik för att göra inspelningen mer tillförlitlig.

Inspelning före larm i RAM-minnet minskar bandbreddsförbrukningen i nätverket och gör att minneskortet håller längre.

Intelligent Video Analytics vid randen

Kameran har den senaste versionen av appen Intelligent Video Analytics för användning på förprogrammerade positioner. Videoanalysen är konstruerad för verksamhetskritiska användningsområden. Den kan identifiera, spåra och analysera rörliga föremål och undvika att larma om tillfälliga källor i bilden även under svåra väderförhållanden.

Avancerade uppgifter som passager över flera linjer, masande, identifiering av sysslösa/borttagna föremål, uppskattning av trängselthet, befintlighet och personräkning går att använda för livelarm och kriminaltekniska sökningar. Det går att definiera objektfilter som bygger på storlek, fart, riktning, bildförhållande och färg.

Ett förenklat kalibreringsläge kortar installationstiden rejält, eftersom man bara behöver ange installationshöjden en gång för varje kamera, oberoende av förprogrammerade positioner.

När kameran har kalibrerats kan analysmotorn klassificera föremål automatiskt som en stående person, en bil, cykel eller lastbil.

Stöd för särskilda användningsområden

Videoanalysprogrammet är enkelt att ställa in. Det finns optimala standardvärden för flera användningsområden. Kalibrera kameran och välj sedan det aktuella användningsområdet och redigera de larmfält och linjer som visas till synfältet. Detta går att använda i dessa scenarier:

- Intrångsdetektering: litet område, ett larmfält
- Intrångsdetektering: långt avstånd, två larmfält måste utlösas
- Personräkning
- Trafikövervakning: detektering av att någon kör åt fel håll
- Trafikövervakning: automatisk incidentdetektering med identifiering av att någon kör i fel riktning, identifiering av fotgängare, långsamma fordon, stoppade fordon och släppta föremål

Med en framtidssäker design klarar kameran nya användningsfall genom att ge mer tillförlitliga upptäckter, mer detaljerade klassificeringar och därmed mer insikt i vad som händer i ett motiv. Baserat på den öppna plattformsprincipen används dessa funktioner av Intelligent Video Analytics Bosch samt tredjepartsappar från Application Store från Azena.

Video Analytics medan kameran rör sig

Utanför förprogrammerade positioner och även då PTZ-kameran rör sig kan Intelligent Video Analytics-appen identifiera och larma när det finns föremål i larmfälten oavsett om den vaktar eller det sker manuellt. Dessa larmfält definieras en gång för alla för samtliga PTZ-kameravinklar. Kameran kan utlösa ett larm automatiskt om någon del av ett fält som kameran ser blir aktiv när kameran sveper över de övervakade områdena.

Camera Trainer

Den nya Camera Trainer-appen utgår från exempel på målföremål och föremål som inte är mål och använder maskininlärning så att användaren ska kunna ange intressanta föremål och generera detektorer för dem. Till skillnad från de rörliga föremål som Intelligent Video Analytics-appen upptäcker identifierar Camera Trainer-appen både rörliga och fasta föremål och klassificerar dem omedelbart. Med Configuration Manager kan du ställa in Camera Trainer-appen på att använda både livevideo och inspelningar från respektive kamera. De resulterande detektorerna kan laddas ned och upp och skickas till andra kameror. Det krävs en kostnadsfri licens för att aktivera Camera Trainer-programmet.

Bildstabilisering

Kameror på instabila fästen kan röra sig tillräckligt för att ändra synfältet. Ju högre zoomvärde, desto mer ändrar sig synfältet. Denna ändring kan göra bilderna obrukbara.

Kameran har en algoritm för Bildstabilisering som gör att den känner av kontinuerliga vibrationer. Om kameran upptäcker vibrationer korrigeras den skakiga

bilden längs den vertikala och horisontella axeln. Resultatet är utmärkt bildskärpa och ett stabilt synfält på monitorn. Funktionen för Bildstabilisering är viktig för att bli kvitt rörelser som instabila kamerafästen orsakar.

Område för automatisk exponering (AE) och fokusområde

Med funktionen Automatisk exponering (AE) beräknar kameran hela motivets ljusförhållande. Sedan bestämmer kameran den optimala bländaröppningen, förstärkningen och slutartiden. I AE-regionläge kan användarna ange ett visst område i motivet baserat på förprogrammerade positioner. Kameran beräknar ljusförhållandet i det angivna området. Sedan bestämmer kameran den optimala bländaröppningen, förstärkningen och slutartiden för att få en bild. I fokusområdesläget kan användaren fokusera på ett visst område i scenen, till skillnad från autofokusläget.

Fäst till zoom

Om en ruta ritas i bilden zoomar kameran till rätt position.

Enkel konfiguration

Kameran har ett mycket intuitivt användargränssnitt som möjliggör snabb och enkel konfiguration. Det finns konfigurerbara scenlägen med de bästa inställningarna för ett antal olika användningsområden.

- **Standard**

Det här läget är optimerat för de flesta standardscener inom- och utomhus.

- **Känslighetsförstärkning**

Det här läget ger maximal känslighet i scener med svagt ljus genom att använda längre exponeringstider. Det ger ljusstarkare bilder även i extremt skumt ljus.

- **Snabba rörelser**

Det här läget används för att övervaka snabba rörliga föremål som bilar i trafiksituationer. Rörelseartefakterna minimeras och bilden optimeras för skarpa och detaljerade bilder i färg och svartvitt.

•

Det här läget ger en mer levande bild med förbättrad kontrast, skärpa och mättnad.

- **Endast färg (trafik)**

I detta läge växlar kameran inte till svartvitt läge när ljuset är svagt. Läget är optimerat för att minska möjliga rörelseartefakter och för att registrera färgen på fordon/gående och trafikljus, även på natten, i scenarier som stads- och trafikövervakning.

•

Det här läget ger optimerade prestanda med MIC-lampan.

Anpassat läge 1 och **Anpassat läge 2** ger användaren möjlighet att anpassa två scenlägen på egen hand.

Datasäkerhet

Särskilda åtgärder är nödvändiga för att säkerställa högsta möjliga säkerhet för enhetsåtkomst och dataöverföring. Vid den första konfigurationen är

kameran bara åtkomlig via säkra kanaler. Lösenordsskyddet har tre nivåer och säkerhetsrekommendationer gör att användarna kan anpassa enhetsåtkomsten. Oskyddade portar är inaktiverade. Uppdatering av fast programvara är endast möjligt med Bosch-signerade filer för fast programvara. Den inbäddade inloggningsbrandväggen förbättrar stabiliteten mot DOS-attacker (Denial of Service). Funktionen för att försegla programvaran kan upptäcka förändringar i en konfiguration. HTTPS eller andra säkra protokoll förhindrar åtkomst till webbläsaren och visningsklienten. Med funktionen för säker och verifierad start kan du lita på all kod som körs i enheten.

TPM-funktioner tillhandahålls av "Secure Element" (dedikerad AES/DES/PKI-kryptografisk flyttalsprocessor) som:

- Är oberoende certifierad med garantinivå (EAL) 6+ baserat på gemensamma kriterier för säkerhetsutvärdering av informationsteknik [av 7 nivåer enligt ISO/IEC 15408]
- Har kryptografi med högst 4096 bitars RSA-nycklar för TLS (maxversion 1.3) och enhetsidentitet (framtidssäkrad till minst 2031) [enligt NISTs specialpublikation 800-57, del 1, sidan 56]

Detta ingår i den avancerade certifikathandlingen:

- Egensignerade unika certifikat som skapas automatiskt på begäran
 - Klient- och servercertifikat för autentisering
 - Klientcertifikat för autenticitetsbevis
 - Certifikat med krypterade privata nycklar
- Endast betrodda och autentiserade tredjepartsappar kan laddas upp. En säker sandbox-miljö möjliggör säker körning av betrodd programvara från tredje part. Det finns fullständig transparens i enskilda appkrav för att komma åt systemresurser (anges i Application Store från Azena).

Försegling av programvaran

När kamerakonfigurationen har ställts in och inte bör ändras kan systemadministratörerna aktivera programvaruskyddet som förseglar kamerans konfiguration. Förseglingen bryts om förseglingsstatusen ändras och om några ändringar görs oavsiktligt eller avsiktligt av den statiska konfigurationen. Kameran skickar då ett larmmeddelande som videohanteringsystemet kan använda för att sätta i gång ett lämpligt larmscenario. Kameran skapar en separat loggfil med alla ändringar som påverkar förseglingsstatusen.

Systemintegration och ONVIF-överensstämmelse

Kameror på den här plattformen är avsedda att vara bakåtkompatibla med befintliga VMS-integreringar. Kompatibiliteten för appfunktionsuppsättningen som finns tillgänglig i Application Store är apputvecklarens och Azena ansvar.

Enkel att installera

Kameran har designats för snabb och enkel installation, en viktig funktion från Bosch IP-videosäkerhetsprodukter.

Kameran kan monteras upprätt, inverterad eller snedställd. Tack vare lutningsmöjlighet på plats kan installatören luta den övre delen av kameran nedåt i 35° vinkel. I denna vinkel kan operatören se motivet direkt under kameran.

Strömförsörjningsalternativ

Kameran kan drivas av ett nätverk som uppfyller High Power-over-Ethernet med Boschs modell av Hög PoE Midspan (säljs separat). Med denna konfiguration behövs bara en enda kabelanslutning

(Cat5e/Cat6 skärmad och partvinnad) för att visa, strömförsörja och styra kameran.

Kameran kan för maximal tillförlitlighet användas med ett redundant High PoE Midspan-

strömförsörjningssystem och en separat 24 VAC-strömkälla som är ansluten samtidigt. Om High PoE- eller 24 VAC-strömkällan havererar övergår kameran själv till den kvarvarande strömkällan.

En midspan på 60 W kan driva modeller utan lamptillbehör. Midspan på 95 W kan driva MIC-kameror med eller utan lamptillbehör.

Kameran kan också acceptera en vanlig 24 V AC-strömkälla om inget Hög PoE-nätverksgränssnitt används. Kablage som tillhandahålls av användaren måste uppfylla elföreskrifterna (effektnivå klass 2). Mer information finns i tabellen i avsnittet med installations-/konfigurationsanteckningar.

Kameradiagnostik

Kameran har flera inbyggda sensorer/avancerad diagnostik som visar varningar på kamerans OSD om kamerans tillstånd. Diagnostikloggen spelar in händelser som:

- Låg spänning – om inkommande ström faller under den nivå där kameran blir obrukbar
- Hög temperatur – den interna temperaturen överstiger specifikationerna
- Låg temperatur – den interna temperaturen ligger under miniminivåerna
- Hög luftfuktighet – den interna luftfuktigheten överstiger 70 %
- Hög vibration – den godkända nivån för accelerationskrafter har överstigits
- Totalt antal timmar av kameradrift
- Belysningens åldershistorik

Vissa händelser visas också på kamerans OSD. De här diagnostikposterna kan installations- eller serviceteknikern ta del av.

Överträffad pålitlighet

Precis som alla Bosch-produkter har kameran utformats med hjälp av branschens bästa designprocess och uppfyller stränga testningsstandarder som HALT (highly accelerated life testing), vilket medför att produkterna har tillförlitlig hållbarhet under hela sin livslängd.

Project Assistant

Projektassistenten från Bosch är marknadens mest användarvänliga app för den första installationen och grundkonfigurationen av IP-kameror.

Grundkonfigurationerna kan skapas och delas med kollegor från en annan plats utan anslutning till kameran. På plats kan dessa förprogrammerade konfigurationer skickas till kameran, vilket förenklar och gör installationen mindre tidsödande. Tidigare konfigurerade kameror kan också integreras. Med appen är det enkelt att visa och justera kamerans synfält. Appen genererar automatiskt en heltäckande rapport om de kameror som har tagits i drift.

Reglerande information

En komplett lista med alla relaterade certifieringar/standarder finns i produkttestrapporten, som finns i onlinekatalogen på fliken Dokument på enhetens produktsida. Kontakta säljaren om dokumentet inte finns på produktsidan.

Elektromagnetisk kompatibilitet (EMC)	Uppfyller FCC 47 CFR del 15, ICES-003 och CE-krav, däribland de senaste versionerna av EN 50130-4 EN 50121-4 (järnvägsanvändning) EN 55032 CISPR 32
---------------------------------------	---

*Förutom stationärt test (6.2.2.2) för Australien

**Förutom stationärt test (5.4.10.2.3) för Australien

Region	Överensstämmelse med regelverk/kvalitetsmärkning	
Storbritannien	UKCA	
Europa	CE	Declaration of Conformity (DoC)

Installations- och konfigurationskommentarer

Ett X i tabellen nedan identifierar strömkälla-alternativen för MIC IP-kameramodeller.

Kameramodeller	60 W midspan	95 W midspan	24 V AC strömförsörjningsenhet*
Modeller med lampa		X	X
Modeller utan lampa	X	X	X

* rekommenderas: 24 V vid 100 VA, 4 A med en långsam säkring

Alternativ för monteringsfäste

Bosch designade MIC IP 7100i-kameror för utomhusbruk. I ett slutet installationsområde (till exempel i guterier, i närheten av masugnar osv.) kan temperaturen utanför kameran överstiga +65 °C (+149 °F). Om du installerar en kamera i ett slutet område

måste du se till att kamerans drifttemperatur inte är högre än +60 °C (+140 °F). Se till att luften cirkulerar runt kameran för att ge kyla. Följande figur identifierar de valfria monteringsfästena för MIC-kameror. Se databladet för varje fäste för mer information. Vissa fästen kanske inte är tillgängliga i alla regioner.

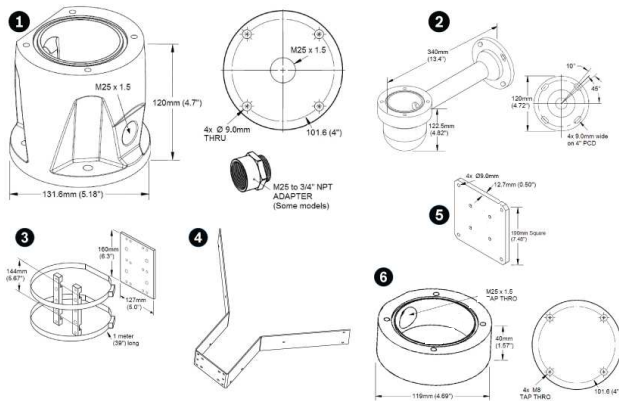


Fig. 1: Fästen (tillval) till MIC IP 7100i-serien

- | | |
|----------------------------------|--------------------------------|
| 1 Djup skyddsroradapter | 4 Hörnmonteringsfäste |
| 2 Vägghörsmonteringsfäste | 5 Vägghörsmonterad spridarplåt |
| 3 Fäste till montering på stolpe | 6 Grundskyddsroradapter |

Fler möjligheter anges i guiden till snabbval av tillbehör till MIC IP-kameror (https://media.boschsecurity.com/fs/media/pb/media/support_1/tools/mic_ip_cameras_accessory_quick_selection_guide.pdf).

Måttritningar

Delar som medföljer

Antal	Komponent
1	MIC inteox 7100i-kamera
1	skiftnyckel [för att ta bort eller fästa kraglocken för att luta kameran om så önskas och för att ta bort åtkomstpluggen från kamerahuvudet vid installation av belysningstillbehör (tillval; säljs separat)]
1	baspackning
1	RJ45-kopplare
1	MAC-adress-etiketter
1	Snabbinstallationshandbok
1	Säkerhetsinstruktioner

Tekniska specifikationer

Beställningsinformation

MIC-7602-Z30GR PTZ 2 MP HDR 30× starlight extrautrustad grå

öppen kameraplattform
Färgen Grå (RAL 7001). Sandyta.
Ordernummer **MIC-7602-Z30GR | F.01U.381.147**
F.01U.386.565

Tillbehör

MIC-ILG-400-lampa, vitt IR-ljus 450 m, grå

Belysningstillbehör för vissa MIC IP-kameror, IR-lampa (850/940 nm) + vita lysdioder
Färgen Grå (RAL 7001). Sandyta.
Ordernummer **MIC-ILG-400 | F.01U.370.193**

NPD-6001B High PoE midspan

60 W midspan för kameror utan belysning inomhus
Ordernummer **NPD-6001B | F.01U.347.358**
F.01U.392.458

NPD-9501A Midspan, high PoE, en port, växelström in

95 W midspan för inomhusbruk för AUTODOME 7000 och MIC IP-kameror med eller utan lampa
Ordernummer **NPD-9501A | F.01U.286.250**

NPD-9501-E midspan 95 W en port för utomhusbruk

95 W midspan för utomhusbruk för AUTODOME 7000 och MIC IP-kameror med eller utan lampa
Ordernummer **NPD-9501-E | F.01U.365.279**

VG4-A-PSU1 120 VAC strömförsörjningsenhet

Strömförsörjning för AUTODOME 7000, MIC IP-kameror utan lampor.
120 VAC in, 24 VAC ut
Ordernummer **VG4-A-PSU1 | F.01U.081.593**
F.01U.009.667 F.01U.261.377

VG4-A-PSU2 230 VAC strömförsörjningsenhet

Strömförsörjning för AUTODOME 7000, MIC IP-kameror utan lampor.
230 VAC in, 24 VAC ut
Ordernummer **VG4-A-PSU2 | F.01U.009.668**
F.01U.096.639 F.01U.097.433 F.01U.081.604
F.01U.261.378

MIC-ALM-WAS-24 gränssnittslåda, larm, spolarpump, 24 VAC

Grå gränssnittsbox i polykarbonat för larm- och spolarpumpsanslutningar för MIC IP-kameror
Ordernummer **MIC-ALM-WAS-24 | F.01U.286.248**

MIC-DCA-HG djup skyddsrormontering, två M25-hål, grå

DCA-montering för kameror i MIC7000- och MIC IP fusion 9000i-familjen. Aluminium. Två M25-hål för rör/kabelboxar.
Färgen Grå (RAL 7001).
Ordernummer **MIC-DCA-HG | F.01U.286.246**

MIC-DCA-HGA djup skyddsrormontering, M25-hål, grå

DCA-montering för MIC7000- och MIC IP fusion 9000i-kameror. Aluminium. Två M25-hål för rör/kabelboxar. Inkluderar en röradapter (hane M25 till hona 3/4" NPT). Finns endast i specifika regioner.
Färgen Grå (RAL 7001).
Ordernummer **MIC-DCA-HGA | F.01U.303.168**

MIC-WMB-MG Fäste för väggmontering, grått

Fäste för väggmontering.

Färgen Grå (RAL 7001). Sandyta.

Ordernummer **MIC-WMB-MG | F.01U.296.299**

MIC-SCA-MG Röradapter, grund, grå sand

Grund skyddsöradapter för MIC-WMB, MIC-PMB eller MIC-SPR.

Färgen Grå (RAL 7001). Sandyta.

Ordernummer **MIC-SCA-MG | F.01U.296.297**

MIC-PMB Stolpmonteringsfäste

Fäste till montering på stolpe (inklusive 2 x 455 mm band för stolpar i rostfritt stål med en diameter på 75 till 145 mm)

Ordernummer **MIC-PMB | F.01U.087.283**

MIC-CMB-MG Fäste för hörnmontering, grått

Fäste för hörnmontering.

Färgen Grå (RAL 7001). Sandyta.

Ordernummer **MIC-CMB-MG | F.01U.296.296**

MIC-SPR-MG spridarplatta, grå

Spridarplatta i aluminium lämplig för ytmontering i tegel.

Färgen Grå (RAL 7001). Sandyta.

Ordernummer **MIC-SPR-MG | F.01U.296.298**

MIC-M25XNPT34-adapter, M25 till 3/4-tums NPT, rostfritt stål

M25 till 3/4-tums NPT-gängadapter i Rostfritt stål

Ordernummer **MIC-M25XNPT34 | F.01U.301.975**

MIC-WKT-IR B spolarsats, MIC IR

Spolarsats för MIC IP starlight 7000i- och MIC IP fusion 9000i-kameramodeller

Spolarsats för analoga infraröda MIC-kameramodeller

Ordernummer **MIC-WKT-IR | F.01U.087.255**

MIC-IP67-5PK anslutningssats, IP67, 5 stycken

5-pack väderskyddspaket för MIC7000-kameror. Ger en IP67-klassad barriär mot damm och fukt.

Rekommenderas när MIC-kameran monteras direkt på installationsytan (i stället för på en MIC-DCA- eller en MIC-väggmontering).

Ordernummer **MIC-IP67-5PK | F.01U.294.750**

MIC-7100-SNSHLD-W solskydd för MIC 7100i vit

Solskydd för MIC IP ultra 7100i-kameramodeller

Ordernummer **MIC-7100i-SNSHLD-W | F.01U.353.591**

Representerad av:**Europe, Middle East, Africa:**

Bosch Security Systems B.V.
P.O. Box 80002
5600 JB Eindhoven, The Netherlands
Phone: + 31 40 2577 284
www.boschsecurity.com/xc/en/contact/
www.boschsecurity.com

Germany:

Bosch Sicherheitssysteme GmbH
Robert-Bosch-Ring 5
85630 Grasbrunn
Tel.: +49 (0)89 6290 0
Fax: +49 (0)89 6290 1020
de.securitysystems@bosch.com
www.boschsecurity.com