

MIC-7602-Z30G PTZ 2MP 30x starlight grijs

MIC inteox 7100i



- ▶ Open platform waarop apps van derden uit de Application Store van Azena kunnen worden gebruikt
- ▶ Starlight-cameratechnologie met uitstekende gevoeligheid bij weinig licht (kleur = 0.0047 lx) en Hoog dynamisch bereik (120 dB) (voor details in zowel heldere als donkere gebieden)
- ▶ Flexibele streamingmogelijkheden die de basis vormen van drie onafhankelijke streams
- ▶ Intelligente gegevensverwerking bij de bron en objectdetectie, zelfs wanneer de camera beweegt
- ▶ Optionele straler met multispectrum-LED's die ervoor zorgen ervoor dat infraroodlicht uniform wordt verspreid (tot 550 m) om donkere plekken of een overbelichte scène te voorkomen

De MIC inteox 7100i-camera is een geavanceerd PTZ-bewakingsplatform op basis van een open besturingssysteem, op basis van OSSA, van Azena. Met starlight-beeldvormingstechnologie en uitstekende gevoeligheid bij weinig licht is de camera de ideale oplossing wanneer robuuste en hoogwaardige beelden voor missiekritieke toepassingen nodig zijn.

Het robuuste ontwerp van de camera voldoet aan de verwachtingen van de klant in veeleisende omgevingen die de mogelijkheden van conventionele IP-camera's overschrijden. Zelfs in installaties waarbij de camera wordt blootgesteld aan zware schokken/trillingen en/of extreme weersomstandigheden levert de camera hoogwaardige videobeelden.

De camera is de ideale keuze voor:

- Transport: snelwegen, bruggen/tunnels en poorten
- Kritieke infrastructuur: energieproductie/-transmissie, raffinaderijen/pijpleidingen en mijnbouw
- Strenge beveiliging: overheidsfaciliteiten en datacenters

- Bedrijfskritische toepassingen in zeer veeleisende omgevingen die een beeldkwaliteit met hoge resolutie vereisen
- Complexe scènes met veel details onder willekeurige lichtomstandigheden
- Installaties waarbij uitvaltijd ongewenst is vanwege hoge servicekosten

Intelligent open, flexibel en uitbreidbaar cameraplatform

De camera beschikt over een krachtige, geïntegreerde processor met speciale hardware ter ondersteuning van machine learning en op neurale netwerken gebaseerd Video Analytics.

Alle camera's met dit platform hebben een hoge beeldkwaliteit, ingebouwd Video Analytics, intelligent bitratebeheer en het hoogste niveau van data security. Het platform biedt u tevens de flexibiliteit om uw camera aan te passen aan uw specifieke eisen. Het cameraplatform wordt geïntegreerd met de cloudinfrastructuur van Azena voor appbeheer op verschillende apparaten. Daarnaast biedt Bosch

geavanceerd apparaatbeheer en services via het Remote Portal (<https://remote.boschsecurity.com/>). Vanuit het Remote Portal kunt u (op afstand):

- De eerste configuratie van uw online en verbonden Bosch apparaten voltooien.
- Firmware bijwerken voor één of meer apparaten.
- Certificaten beheren via Configuration Manager of de webinterface van uw camera.
- De status van uw verbonden Bosch apparaten bewaken en hiervoor waarschuwingen ontvangen.
- Uw Bosch apparaten verbinden met het portal van Azena voor appbeheer.

Funcities

Uitstekende prestaties bij weinig licht

De nieuwste sensortechnologie samen met de geavanceerde ruisonderdrukking resulteert in een uitzonderlijke gevoeligheid in kleur. De prestaties bij weinig licht zijn zo goed, dat de camera zelfs bij een minimale hoeveelheid omgevingslicht uitstekende kleurprestaties levert.

Hoog dynamisch bereik

Het dynamisch bereik van de camera is uitstekend en is onmiskenbaar bij vergelijking met prestaties in de echte wereld. Bij vergroot dynamisch bereik gebruikt de camera een elektronische sluitersnelheid om vier beelden met een verschillende belichtingstijd vast te leggen en een frame met hoog contrast te reproduceren. Het resultaat is dat u details in zowel lichte gedeelten (highlights) als donkere gebieden (schaduw) van een scène op hetzelfde moment kunt bekijken. U kunt objecten en kenmerken (bijvoorbeeld gezichten) bij heldere achtergrondverlichting eenvoudig onderscheiden.

Robuust ontwerp voor extreme toepassingen

De camera is geschikt voor beveiligingstoepassingen die verder gaan dan de mechanische mogelijkheden van conventionele positioneringssystemen. De volledig metalen behuizing is geanodiseerd en ontworpen om trillingen met hoge impact en lage frequenties te doorstaan. De cameramodellen zijn slagvast conform IK10 en voldoen aan de IEC 60068-normen die gelden voor trillingen en schokken.

De camera heeft een positioneringssysteem met gesloten lus. Het systeem kan zijn positie behouden bij continu trillen of na een extreme schok, zelfs zonder homing of presetkalibratie.

De camera profiteert van de voordelen van de domeinkennis waarover Bosch beschikt op het gebied van technische materiaalkennis en coatings. Daardoor bieden de superieure metallurgische eigenschappen en de afwerking van de camera een ongeëvenaarde corrosiebescherming. De camera is getest conform en voldoet aan de ISO 12944:6-norm C5-M - zeer streng (maritiem) met betrekking tot de aluminium behuizingcomponenten.

Ontdooier in het weergavevenster

Opmerking: deze functie is alleen beschikbaar op verbeterde modellen.

Voor installaties in omgevingen waarin de mogelijkheid bestaat van ijsvorming of condensatie, beschikken de verbeterde MIC-modellen over een automatische ontdooifunctie. De binnenkant van het cameravenster is voorzien van een transparante coating die warmte direct op het glas plaatst. De warmte op het glas helpt de opbouw van ijs en condensatie op het cameravenster te verminderen of voorkomen.

De ontdooier is gebaseerd op dezelfde technologie die wordt gebruikt voor het ontdooien van de voorruit van vliegtuigen en kan 1 cm. opgehoopt ijs in vijf minuten ontdooien in omgevingen met een temperatuur van -25 °C. De ontdooier start automatisch bij ≤ 5 °C. Zelfs in zeer koude omgevingen, waar andere camera's last hebben van berijpte vensters, kunt u met de verbeterde MIC-modellen meer en beter zien. Zowel de ontdooier als de IP67-set, correct geïnstalleerd op de connectoren in de camerasokkel, helpen condensatie op het cameravenster te verminderen.

Robuust ontwerp conform de toonaangevende norm IP68, Type 6P, IK10

MIC-camera's zijn onderworpen aan en gecertificeerd volgens strenge stof- en dompeltests (IP68, Type 6P) en een slagvastheidstest (IK10). Ze zijn daarom bij uitstek geschikt voor installatie in zelfs de meest extreme omgevingen. De geanodiseerde aluminium behuizing en robuuste poedercoating zorgen voor ongeëvenaarde corrosiebescherming voor elke MIC-camera. Betrouwbare O-ringafdichtingen beschermen de inwendige onderdelen volledig tegen omgevingsinvloeden, wat betekent dat de camerabehuizing niet onder druk hoeft te worden gebracht. Om de integriteit van de eenheid te garanderen, wordt de MIC-camera vóór verzending in de fabriek getest op lekken.

Mechanisme met draai- en kantelaandrijving

De mechanismen voor draaien en kantelen maken gebruik van robuuste, volledig metalen in elkaar aangrijpende tandwielen die beter bestand zijn tegen schokken en trillingen. Camera's met volledig metalen tandwielen hebben een langere levensduur dan camera's met plastic tandwielen en rubberen snaaraandrijvingssystemen. Hoog-efficiënte motoren met borstelloze positionering ondersteunen de continue werking zonder noemenswaardige slijtage door de draai- en kantelbeweging direct te besturen. De innovatieve tweevoudige veerbelaste overbrengingen op het draai- en kantelstadium verminderen de backlash en verbeteren de positionele nauwkeurigheid. De veerbelaste overbrengingen bieden een stabiel beeld dan camera's met snaaraandrijving.

Opmerking: de anti-backlash drivetrain is alleen beschikbaar op verbeterde modellen.

Dubbele belichtingsmodus

De MIC straler (afzonderlijk verkrijgbaar) is uitgerust met infrarood-led's en Witlicht-led's. De straler is ter plaatse te installeren.

Opmerking: de camera's in deze productfamilie zijn alleen compatibel met MIC-ILx-400-modellen. De afstanden en prestaties zijn afhankelijk van de omgevingslichtcondities.

De volgende tabel geeft de toepassing voor elk type LED aan.

Toepassing	Type straler
Belichting op korte afstand	940 nm infrarood-LED's
Ver detectiebereik	850 nm infrarood-LED's
Identificatie en afschrikking	Witlicht LED's

De MIC-camera kan de IR-straal dynamisch besturen om de intensiteit van de verlichting aan te passen aan het gezichtsveld van de camera volgens het zoomniveau.

De intensiteit van de lichtbundel kan automatisch of handmatig worden ingesteld, naar keuze van de gebruiker. Een lagere intensiteit verkleint de kans op overbelichting.

De gepatenteerde, geïntegreerde Constant Light-technologie levert een constant verlichtingsniveau gedurende de levensduur van het product, zelfs bij wisselende temperaturen.

In de Witlicht-modus kunnen beheerders details van de volledige scène vastleggen in kleur of het licht gebruiken als afschrikmiddel.

H.265 zeer efficiënte videocodering

De camera is ontworpen voor het meest efficiënte en krachtige H.264- en H.265/HEVC-coderingsplatform. De camera levert video van hoge kwaliteit, met een hoge resolutie en een zeer lage netwerkbelasting. Met een twee maal zo efficiënte codering is H.265 de ideale compressiestandaard voor IP-videobewakingssystemen.

Meer flexibiliteit op het gebied van streamingcapaciteiten

De camera heeft drie onafhankelijke encoderstreams. Gebruikers kunnen elke stream afzonderlijk configureren om de videoresolutie en de image rate te wijzigen. Gebruikers hebben twee opties:

1. De camera laten leveren wat mogelijk is op basis van gelijkmatig over de streams verdeelde coderingsprestaties.
2. Een van de drie streams selecteren die prioriteit moet krijgen, bijvoorbeeld om 'Quality of service' te garanderen voor de opnamestream.

Gebruikers kunnen voor elke stream de coderingsstandaard (H.264/H.265) selecteren. Elke stream heeft tevens een eigen set met 8 encoderprofielen die gebruikers kunnen configureren.

Opname- en opslagbeheer

Regel het opnamebeheer met de toepassing Bosch Video Recording Manager of gebruik de lokale opslag en iSCSI-doelen in de camera zonder opnamesoftware.

Gebruik een geheugenkaart van maximaal 2 TB voor lokale opname in de camera of voor Automatic Network Replenishment (ANR)-technologie om de betrouwbaarheid van de opname te verbeteren. Pre-alarmopname in RAM vermindert de gebruikte bandbreedte in het netwerk en vergroot de effectieve levensduur van de geheugenkaart.

Intelligent Video Analytics

De camera beschikt over de meest recente versie van de toepassing Intelligent Video Analytics voor gebruik met presets.

Video Analytics is ontworpen voor bedrijfskritische toepassingen en kan betrouwbaar bewegende objecten detecteren, volgen en analyseren en ongewenste alarmen door onechte beeldelementen onderdrukken, zelfs in extreme weersomstandigheden.

Geavanceerde taken zoals het meerdere keren overschrijden van een lijn, personen die zich verdacht ophouden, detectie van stilstaande/verwijderde objecten, schatting van mensenmassa's, bezetting en het tellen van mensen zijn beschikbaar voor live-alarmen en forensisch zoeken. Er kunnen objectfilters op basis van formaat, snelheid, richting, aspectverhouding en kleur worden gedefinieerd. Een vereenvoudigde kalibratiemodus verkort de installatietijd aanzienlijk, omdat u de installatiehoogte voor elke camera maar één keer hoeft op te geven, onafhankelijk van presets.

Nadat de camera is gekalibreerd, kan de analyse-engine objecten automatisch classificeren als een staande persoon, auto, fiets of vrachtwagen.

Ondersteuning voor specifieke toepassingen

Intelligent Video Analytics 8.10 biedt eenvoudige installatie door optimale standaardwaarden voor verschillende toepassingen te bieden. Kalibreer de camera, selecteer vervolgens gewoon de gewenste toepassing en pas ten slotte de aangeboden alarmvelden en -lijnen aan aan uw gezichtsveld. Dit is beschikbaar voor de volgende scenario's:

- Inbraakdetectie: (kleiner gebied, enkel alarmveld)
- Inbraakdetectie: (grote afstand, 2 alarmvelden moeten worden geactiveerd)
- Tellen van personen
- Verkeerstoezicht (automatische incidentdetectie met spookrijdersdetectie, voetgangersdetectie, langzame voertuigen, stilstaande voertuigen en gevallen objecten)
- Verkeerstoezicht (spookrijdersdetectie)

Met een toekomstbestendig ontwerp kan de camera het hoofd bieden aan nieuwe gebruiksscenario's door betrouwbaardere detecties, gedetailleerdere classificaties en dus meer inzichten in activiteiten in een scène te leveren. Deze mogelijkheden, die zijn

gebaseerd op het open platform-principe, worden benut door Intelligent Video Analytics van Bosch evenals door apps van derden van de Application Store van Azena.

Video Analytics terwijl de camera beweegt

Buiten de presets om en zelfs terwijl de PTZ-camera beweegt, tijdens bewakingstours of handmatig, kan de toepassing Intelligent Video Analytics objecten in alarmvelden detecteren en alarmen activeren. Deze alarmvelden worden gedefinieerd voor alle PTZ-cameraweergaven. De camera kan automatisch een alarm activeren als een gedeelte van een veld in het beeld van de camera actief is terwijl er een bewakingstour wordt uitgevoerd in de bewaakte gebieden.

Camera Trainer

Het Camera Trainer-programma, dat is gebaseerd op voorbeelden van doel- en niet-doel-objecten, maakt gebruik van machine learning, zodat de gebruiker relevante objecten kan definiëren en hiervoor melders kan genereren. Terwijl door de toepassing Intelligent Video Analytics alleen bewegende objecten worden gedetecteerd, detecteert het Camera Trainer-programma zowel bewegende als niet bewegende objecten en classificeert deze direct. Met Configuration Manager kunt u het Camera Trainer-programma configureren met zowel live-video als met opnamen die beschikbaar zijn via de desbetreffende camera. U kunt de resulterende melders distribueren naar andere camera's door deze te downloaden en uploaden.

Een gratis licentie is vereist om het Camera Trainer-programma te activeren.

Beeldstabiliteit

Camera's op instabiele beugels kunnen zodanig bewegen dat het gezichtsveld verandert. Hoe hoger de zoomwaarde, hoe groter de wijziging in het gezichtsveld. Door deze wijziging kunnen beelden onbruikbaar worden.

De camera beschikt over een algoritme voor Beeldstabilisatie waarmee de camera continue trilling kan detecteren. Als de camera trillingen detecteert, corrigeert deze de trillende video in de verticale en de horizontale as. Het resultaat is een uitstekende beeldhelderheid en een stabiel gezichtsveld op de monitor. De functie Beeldstabilisatie is belangrijk om beweging door instabiele montagebeugels te onderdrukken.

AE-gebied (Auto Exposure, automatische belichting) en focusgebied

Met de functie Auto Exposure (AE, Automatische belichting) berekent de camera de lichtomstandigheden van de gehele scène. Vervolgens bepaalt de camera het optimale niveau van Iris, versterking en sluitertijd.

In de modus voor AE-regio kunnen gebruikers een bepaald gebied van de scène aanwijzen, op basis van vooraf ingestelde posities. De camera berekent de

lichtomstandigheden van het opgegeven gebied. Vervolgens bepaalt de camera de optimale waarde voor iris, versterking en sluitertijd om een beeld te verkrijgen.

In de modus voor focusregio kunnen gebruikers, in tegenstelling tot bij de normale modus Automatische scherpstelling, zich richten op een opgegeven gebied van de scène.

Vastzetten op zoom

Door een vak te tekenen in het beeld, wordt de zoomfunctie van de camera geactiveerd om in te zoomen op de juiste positie.

Eenvoudig instellen

De camera heeft een zeer intuïtieve gebruikersinterface waarmee de configuratie eenvoudig en snel kan worden uitgevoerd. Er zijn configureerbare scènemodi met de beste instellingen voor uiteenlopende toepassingen.

- **Standaard**

Deze modus is geoptimaliseerd voor de meeste standaardscènes, zowel binnen als buiten.

- **Gevoeligsversterking**

Met de langere belichtingstijd, waarmee zelfs bij zeer weinig licht heldere beelden worden verkregen, biedt deze modus maximale gevoeligheid in scènes met weinig licht.

- **Snelle beweging**

Deze modus wordt gebruikt voor het bewaken van snel bewegende objecten zoals auto's in verkeersscènes. Bewegingsruis wordt geminimaliseerd en het beeld wordt geoptimaliseerd voor scherpe en gedetailleerde beelden in kleur en zwart/wit.

- **Dynamisch**

Deze modus biedt een levendiger beeld met een groter(e) contrast, scherpte en verzadiging.

- **Alleen kleur (verkeer)**

In deze modus schakelt de camera niet over naar de zwart-witmodus bij slechte lichtomstandigheden. De modus is geoptimaliseerd om bewegingsartefacten tot een minimum te beperken en om de kleur van voertuigen/voetgangers en verkeerslichten vast te leggen, zelfs 's nachts, in scenario's zoals stadsbewaking en verkeerstoezicht.

- **Straler**

Deze modus levert optimale prestaties bij gebruik van de MIC-straler.

Aangepaste modus 1 en **Aangepaste modus 2** bieden gebruikers de optie om 2 eigen scènemodi aan te passen.

Data security

Er moeten speciale maatregelen worden genomen voor het hoogste niveau van beveiliging voor de toegang tot het apparaat en datatransport. Bij de eerste installatie is de camera alleen toegankelijk via beveiligde kanalen. Door de wachtwoordbeveiliging op drie niveaus met beveiligingsaanbevelingen kunnen gebruikers de toegang tot het apparaat aanpassen. Onbeveiligde poorten worden uitgeschakeld.

Firmware-updates zijn alleen mogelijk met door Bosch ondertekende firmwarebestanden. De ingesloten aanmeldingsfirewal verbetert de robuustheid tegen DoS-aanvallen (Denial of Service). De nieuwe softwareverzegelingsfunctionaliteit kan wijzigingen in een configuratie detecteren. HTTPS of andere veilige protocollen voorkomen toegang tot de webbrowser en de weergaveclient. Met de functie Beveiligd en gecontroleerd opstarten kunt u alle uitgevoerde code in het apparaat vertrouwen.

TPM-functionaliteit wordt geboden door 'Secure Element' (speciale AES/DES/PKI-crypto-coprocessor) dat:

- Onafhankelijk is gecertificeerd met Verzekeringsniveau (EAL) 6+ gebaseerd op de Common Criteria for Information Technology Security Evaluation (Gemeenschappelijke veiligheidsbeoordelingscriteria voor informatietechnologie) [uit 7 niveaus conform ISO/IEC 15408]
- Beschikt over cryptografie met een maximum van 4096-bits RSA-sleutels voor TLS (maximaal versie 1.3) en apparaatidentiteit (toekomstbestendig tot 2031 en daarna) [volgens NIST Special Publication 800-57, deel 1, pagina 56]

De geavanceerde certificaatverwerking biedt het volgende:

- Zelfondertekende, unieke certificaten die automatisch worden gemaakt wanneer dat nodig is
- Client- en servercertificaten voor verificatie
- Clientcertificaten voor bewijs van echtheid
- Certificaten met gecodeerde persoonlijke sleutels Alleen vertrouwde en geverifieerde apps van derden kunnen worden geüpload. Vertrouwde software van derden kan in een veilige sandbox-omgeving beveiligd worden uitgevoerd. Er is volledige transparantie voor afzonderlijke appvereisten voor de toegang tot systeembronnen (vermeld in de Application Store van Azena).

Softwareverzegeling

Als de cameraconfiguratie is ingesteld en niet moet worden gewijzigd, kunnen systeembeheerders softwarebescherming inschakelen die de cameraconfiguratie verzegelt. Elke wijziging van de verzegelingsstatus en elke wijziging van de statische configuratie, per ongeluk of opzettelijk, zal de verzegeling verbreken. De camera verzendt vervolgens een alarmbericht dat het videomanagementsysteem kan gebruiken om een geschikt alarmscenario te starten. De camera maakt een afzonderlijk logboekbestand met alle wijzigingen die van invloed zijn op de verzegelingsstatus.

Systeemintegratie en conformiteit met ONVIF

De camera voldoet aan de ONVIF Profile S-, ONVIF Profile G, ONVIF Profile M- en ONVIF Profile T-specificaties. Voor de H.265-configuratie ondersteunt de camera Media Service 2 dat een onderdeel is van

ONVIF Profile T. Hierdoor is compatibiliteit tussen netwerkvideoproducten gegarandeerd, ongeacht de fabrikant.

De interne functieset van de camera voor integratie in grote projecten is gemakkelijk toegankelijk voor integrators van derden. Bezoek de website van het Bosch Integration Partner Program (IPP) (ipp.boschsecurity.com) voor meer informatie. Camera's met dit platform zijn bedoeld om neerwaarts compatibel te zijn met bestaande VMS-integraties. Compatibiliteit van de functieset van de app die beschikbaar is in de Application Store is de verantwoordelijkheid van de appontwikkelaar en van Azena.

Eenvoudige installatie

De camera is ontworpen met het oog op snelle en eenvoudige installatie, wat geldt voor alle producten van Bosch voor IP-videobeveiliging.

De camera ondersteunt de montageposities: rechtop, omgekeerd of gekanteld. De functie voor kantelen op locatie stelt installateurs in staat het bovenste gedeelte van de camera omlaag te kantelen onder een hoek van 35°. Bij deze hoek kunnen operators de scène direct onder de camera zien.

Voedingsopties

De camera kan worden gevoed door een netwerk dat voldoet aan High Power-over-Ethernet via een Bosch-model van High PoE Midspan (afzonderlijk verkrijgbaar). Met deze configuratie is er slechts één kabelverbinding (Cat5e/Cat6 afgeschermd twisted-pair (STP)) nodig voor de voeding, bediening en weergave van de camera.

Voor maximale betrouwbaarheid kan de camera functioneren wanneer een redundant voedingssysteem van een High PoE Midspan en een afzonderlijke 24 VAC-voedingsbron tegelijk zijn aangesloten. Als de High PoE of de 24 VAC-voedingsbron uitvalt, schakelt de camera naadloos over op de andere voedingsbron.

De 60 W midspan kan voeding leveren aan modellen zonder straler. De 95 W midspans kunnen voeding leveren aan MIC-camera's met of zonder straler.

De camera is ook geschikt voor een standaard 24 V AC voeding als er geen High PoE-netwerkinterface wordt gebruikt. Als de gebruiker zelf voor de bekabeling zorgt, moet deze voldoen aan de geldende richtlijnen voor elektrische en elektronische apparatuur (voedingsniveaus Class 2).

Zie de tabel in het hoofdstuk "Opmerkingen over installatie/configuratie" voor meer informatie.

Cameradiagnose

De camera heeft verschillende ingebouwde sensoren / geavanceerde diagnosefuncties die waarschuwingen op het OSD-scherm van de camera weergeven over de status van de camera. In het diagnoselogboek worden gebeurtenissen vastgelegd, zoals:

- Lage spanning - de inkomende voeding daalt tot onder het niveau waarbij de camera niet meer werkt

- Hoge temperatuur - de inwendige temperatuur overschrijdt de specificaties
 - Lage temperatuur - de inwendige temperatuur overschrijdt de minimumwaarden
 - Hoge vochtigheid - de inwendige vochtigheid is hoger dan 70%
 - Hoge trillingsniveau - het acceptabele niveau van versnellingskrachten is overschreden
 - Totaalaantal uren camerabediening
 - Verouderingsgeschiedenis van de straler
- Bepaalde gebeurtenissen worden ook op het OSD-scherm van de camera weergegeven. De installateur of servicemonteur kan deze diagnosegegevens bekijken.

Onovertroffen betrouwbaarheid

Net als alle producten van Bosch is de camera ontworpen volgens het beste ontwerpproces in de branche en voldoet de camera aan de meest strenge testnormen, zoals HALT (Highly Accelerated Life Testing), waardoor de grenzen van de producten worden verlegd om betrouwbaarheid te garanderen tijdens de levensduur van het product.

Project Assistent

De **Project Assistent** van Bosch is de eenvoudigste app op de markt voor de eerste installatie en de basisconfiguratie van IP-camera's. Op afstand en zonder verbinding met de camera kunnen basisconfiguraties worden gemaakt en vervolgens worden gedeeld met collega's. Op locatie kunnen deze vooraf gedefinieerde configuraties in de camera worden geladen, waardoor de installatieprocedure eenvoudiger en minder tijdrovend wordt. Eerder geconfigureerde camera's kunnen ook worden geïntegreerd. Met de app kan het gezichtsveld van de camera eenvoudig worden bekeken en aangepast. De app genereert automatisch een uitgebreid rapport van de ingestelde camera's.

Informatie over de regelgeving

Raadpleeg het rapport met producttests dat beschikbaar is in de online catalogus op het tabblad Documenten van de productpagina voor uw apparaat voor een volledige lijst van alle verwante certificaten/normen. Als het document niet beschikbaar is op de productpagina, neemt u contact op met uw verkoopvertegenwoordiger.

Elektromagnetische compatibiliteit (EMC)	Voldoet aan FCC 47 CFR deel 15, ICES-003 en CE-richtlijnen, waaronder nieuwste versies van: EN 50130-4 EN 50121-4 (Spoorwegtoepassingen) EN 55032 CISPR 32
--	--

* Met uitzondering van de test voor stabiele voeding (6.2.2.2) voor Australië

** Met uitzondering van de test voor stabiele voeding (5.4.10.2.3) voor Australië

Regio	Naleving van wet- en regelgeving/kwaliteitsaanduidingen	
Groot-Brittannië	UKCA	
Europa	CE	Declaration of Conformity (DoC)

Opmerkingen over installatie/configuratie

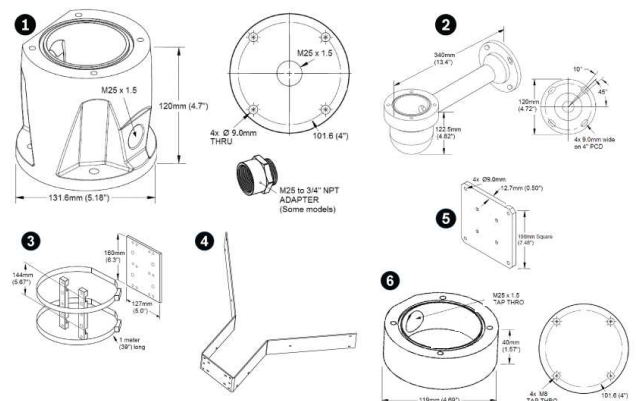
In onderstaande tabel geeft een 'X' de opties voor de voeding voor MIC IP-cameramodelen weer.

Cameramodelen	midspan 60 W	midspan 95 W	24 V AC-voedingseenheid*
Modellen met straler		X	X
Modellen zonder straler	X	X	X

* aanbevolen: 24V bij 100VA, 4A met een trage zekering

Opties voor montagesteunen

Bosch heeft MIC IP 7100i-camera's ontworpen voor gebruik in toepassingen voor buitenshuis. In een omsloten installatiegebied (bijvoorbeeld in een gieterij, in de buurt van een oven enz.) kunnen temperaturen buiten de camera oplopen tot boven +65 °C (+149 °F). Als u een camera in een omsloten gebied installeert, dient u ervoor te zorgen dat de bedrijfstemperatuur van de camera maximaal +60 °C (+140 °F) bedraagt. Zorg ervoor dat de lucht rond de camera circuleert om koeling te leveren. In de volgende afbeelding worden de optionele montagebeugels voor MIC-camera's aangeduid. Raadpleeg de specificatiebladen van elke beugel voor meer informatie. Sommige beugels zijn mogelijk niet in alle regio's verkrijgbaar.



Afb. 1: Optionele beugels, MIC IP 7100i serie

- | | |
|---------------------------|------------------------------|
| 1 Diepe kabelbuisadapter | 4 Hoekmontagebeugel |
| 2 Wandmontagebeugel | 5 Spreidarm voor wandmontage |
| 3 Mastbeugel voor montage | 6 Ondiepe kabeladapter |

Raadpleeg voor meer opties de Snelkeuzegids voor accessoires voor MIC IP-camera's (https://media.boschsecurity.com/fs/media/pb/media/support_1/tools/mic_ip_cameras_accessory_quick_selection_guide.pdf).

Maattekeningen

Meegeleverde onderdelen

Aantal	Component
1	MIC inteox 7100i-camera
1	sleutel [om de kappen van het juk te verwijderen en te bevestigen, om de camera, indien gewenst, te kantelen, en om de afsluitdop uit de camerakop te verwijderen bij het installeren van de optionele straler (afzonderlijk verkrijgbaar)]
1	basispakking
1	RJ45-koppelmodule
1	MAC-adres-labels
1	Beknopte installatiehandleiding
1	Veiligheidsinstructies

Technische specificaties

Bestelinformatie

MIC-7602-Z30G PTZ 2MP 30x starlight grijs

Robuuste PTZ-camera voor gebruik buitenshuis; 1080p HD, 30x, starlight imaging, H.265, IVA open cameraplatform
Kleur Grijs (RAL 7001). Gladde afwerking.
Conform NDAA
Bestelnummer **MIC-7602-Z30G | F.01U.382.405**
F.01U.386.571

EWE-MICIIR-IW 12 mths wrty ext MIC IP str/dyn illum IR

12 maanden garantieverlenging
Bestelnummer **EWE-MICIIR-IW | F.01U.346.324**

EWE-VG4PS2-IW 12 mths wrty ext VG4-A-PSu2

12 maanden garantieverlenging
Bestelnummer **EWE-VG4PS2-IW | F.01U.346.348**

Accessoires

MIC-ILG-400 Straler, wit-IR licht, grijs

straler voor bepaalde MIC IP-camera's, IR-licht (850 nm/940 nm) + witlicht-led's
Kleur Grijs (RAL 7001). Gladde afwerking.
Bestelnummer **MIC-ILG-400 | F.01U.370.193**

NPD-6001B Midspan, 60W, één poort, AC in

60 W midspan voor gebruik binnenshuis voor camera's zonder straler
Bestelnummer **NPD-6001B | F.01U.347.358**
F.01U.392.458

NPD-9501A Midspan, 95W, één poort, AC in

95 W midspan voor gebruik binnenshuis voor AUTODOME 7000 en MIC IP-camera's met of zonder straler
Bestelnummer **NPD-9501A | F.01U.286.250**

NPD-9501-E Midspan 95W 1 poort outdoor

95 W outdoor PoE-midspan voor AUTODOME- en MIC-camera's
Bestelnummer **NPD-9501-E | F.01U.365.279**

VG4-A-PSU1 Voedingseenh. 120VAC, AUTODOME, MIC7000

Voedingseenheid voor AUTODOME 7000, MIC IP-camera's zonder straler.
120VAC in, 24VAC uit
Bestelnummer **VG4-A-PSU1 | F.01U.081.593**
F.01U.009.667 F.01U.261.377

VG4-A-PSU2 Voeding, 230VAC, AUTODOME, MIC7000

Voedingseenheid voor AUTODOME 7000, MIC IP-camera's zonder straler.
230VAC in, 24VAC uit
Bestelnummer **VG4-A-PSU2 | F.01U.009.668**
F.01U.096.639 F.01U.097.433 F.01U.081.604
F.01U.261.378

MIC-ALM-WAS-24 Interfacebox, alarm, sproeierpomp, 24VAC

Grijze interfacebox van polycarbonaat voor alarm- en sproeierpompaansluitingen voor MIC IP-camera's
Bestelnummer **MIC-ALM-WAS-24 | F.01U.286.248**

MIC-DCA-HG Diepe kabelbuisbevest. 2 M25-gaten grijs

DCA-montagebeugel voor MIC7000-familie en MIC IP fusion 9000i-camera's. Aluminium. Twee M25-gaten voor kabelbuis/kabelwartels.
Kleur Grijs (RAL 7001).
Bestelnummer **MIC-DCA-HG | F.01U.286.246**

MIC-DCA-HGA Diepe kabelbuisbevest. M25-gaten, grijs

DCA-montagebeugel voor MIC7000- en MIC IP fusion 9000i-camera's. Aluminium. Twee M25-gaten voor kabelbuis/kabelwartels. Bevat een kabeladapter (male M25 op female 3/4" inch NPT). Alleen in bepaalde regio's verkrijgbaar.
Kleur Grijs (RAL 7001).
Bestelnummer **MIC-DCA-HGA | F.01U.303.168**

MIC-WMB-MG Wandbevest. robuuste PTZ-camera, grijs

Wandmontagebeugel.
Kleur Grijs (RAL 7001). Gladde afwerking.
Bestelnummer **MIC-WMB-MG | F.01U.296.299**

MIC-SCA-MG Kabelbuisadapter, ondiep, grijs glad

Ondiepe kabeladapter voor een MIC-WMB, een MIC-PMB of een MIC-SPR.
Kleur Grijs (RAL 7001). Gladde afwerking.
Bestelnummer **MIC-SCA-MG | F.01U.296.297**

MIC-PMB Paalbeugel voor montage

Mastmontagebeugel (incl. 2 x 455 mm roestvrijstalen klembanden voor mastdiameters 75 tot 145 mm)
Bestelnummer **MIC-PMB | F.01U.087.283**

MIC-CMB-MG Hoekmontagebeugel, grijs glad

Hoekmontagebeugel.
Kleur Grijs (RAL 7001). Gladde afwerking.
Bestelnummer **MIC-CMB-MG | F.01U.296.296**

MIC-SPR-MG Spreidarm voor wandmontage, grijs glad

Aluminium spreidarm geschikt voor montage in gemetseld oppervlak.

Kleur Grijs (RAL 7001). Gladde afwerking.

Bestelnummer **MIC-SPR-MG | F.01U.296.298**

MIC-M25XNPT34 Adapter M25 naar 3/4"NPT roestvrij staal

Schroefdraadadapter, M25 naar 3/4-inch NPT, Roestvast staal

Bestelnummer **MIC-M25XNPT34 | F.01U.301.975**

MIC-WKT-IR Sproeierset, MIC IR

Sproeierset voor MIC IP starlight 7000i en MIC IP fusion 9000i cameramodellen

Sproeierkit voor analoge MIC-cameramodellen

Bestelnummer **MIC-WKT-IR | F.01U.087.255**

MIC-IP67-5PK Connectorset, IP67, 5x

Kit voor bescherming tegen weersinvloeden voor MIC7000-camera's, pakket van 5. Biedt een barrière tegen stof of vocht conform IP67. Aanbevolen wanneer een MIC-camera direct op een montageoppervlak wordt gemonteerd (in plaats van op een MIC-DCA- of een MIC-wandmontagebeugel). Witte kleur.

Bestelnummer **MIC-IP67-5PK | F.01U.294.750**

MIC-7100I-SNSHLD-W Zonnekap voor MIC 7100i wit

Zonnekap voor MIC IP ultra 7100i-cameramodellen

Bestelnummer **MIC-7100I-SNSHLD-W | F.01U.353.591**

Services**EWE-MIC7IF-IWMP 12 mnd gar uitbr MIC IP 7000i mov par.**

12 maanden garantieverlenging

Bestelnummer **EWE-MIC7IF-IWMP | F.01U.402.734**

Vertegenwoordigd door:**Europe, Middle East, Africa:**

Bosch Security Systems B.V.
P.O. Box 80002
5600 JB Eindhoven, The Netherlands
Phone: +31 40 2577 284
www.boschsecurity.com/xc/en/contact/
www.boschsecurity.com

Germany:

Bosch Sicherheitssysteme GmbH
Robert-Bosch-Ring 5
85630 Grasbrunn
Tel.: +49 (0)89 6290 0
Fax: +49 (0)89 6290 1020
de.securitysystems@bosch.com
www.boschsecurity.com