

MIC-7602-Z30G PTZ 2MP 30x starlight, szara MIC inteox 7100i



- ▶ Otwarta platforma, na której można uruchamiać aplikacje innych firm pobierane z Application Store prowadzonego przez Azena
- ▶ Technologia kamery starlight o doskonałej czułości przy słabym oświetleniu (kolor = 0.0047 lx) i Duży zakres dynamiki (120 dB) (pozwala dostrzec szczegóły zarówno jasnych, jak i ciemnych obszarów obrazu)
- ▶ Elastyczne funkcje transmisji strumieniowej mogącej zawierać trzy niezależne strumienie
- ▶ Inteligencja w urządzeniach końcowych i wykrywanie obiektów nawet wtedy, gdy kamera jest w ruchu
- ▶ Opcjonalne zmienne oświetlenie z diodami LED o różnym spektrum równomiernie rozkłada światło w podczerwieni (o zasięgu do 550 m), co zapobiega tworzeniu obszarów niedoświetlonych lub prześwietlonych

Kamera MIC inteox 7100i jest zaawansowaną platformą dozorową PTZ bazującą na otwartym systemie operacyjnym zgodnym ze standardem OSSA firmy Azena. Technologia starlight o doskonałej czułości przy słabym oświetleniu i trwała konstrukcja sprawiają, że kamera to idealne rozwiązanie we wszystkich newralgicznych zastosowaniach, gdzie wymagana jest wysoka jakość obrazowania. Wzmocniona konstrukcja kamery odpowiada oczekiwaniom klientów w wymagających środowiskach, które przekraczają możliwości konwencjonalnej kamery IP. Nawet w instalacjach w trudnych warunkach silnych wstrząsów/wibracji i/lub ekstremalnych warunkach pogodowych kamera zapewnia wysoką jakość obrazu wideo. Kamera jest idealnym wyborem dla następujących zastosowań:

- Transport: autostrady, mosty/tunele oraz porty
- Infrastruktura krytyczna: wytwarzanie i przesyłanie energii, rafinerie/rurociągi oraz górnictwo

- Wysoki poziom bezpieczeństwa: obiekty rządowe i centra danych
- Aplikacje o znaczeniu krytycznym obejmujące trudne środowiska i wymagające wysokiej rozdzielczości przetwarzania obrazu
- Złożone sceny z wieloma szczegółami w każdym stanie oświetlenia
- Instalacje, w których czas przestoju jest niepożądany ze względu na wysokie koszty serwisowe

Inteligentna, otwarta, elastyczna i rozszerzalna platforma kamer

Kamera zawiera wbudowany mocny sprzętowy procesor, który obsługuje zaawansowaną funkcjonalność uczenia maszynowego i analizy obrazu w sieci neuronowej.

Wszystkie kamery oparte na tej platformie rejestrują obraz w wysokiej jakości, mają wbudowane funkcje analizy sygnału wizyjnego i inteligentnego zarządzania szybkością transmisji oraz zapewniają

najwyższy poziom bezpieczeństwa danych. Platforma jest również elastyczna, umożliwiając dostosowywanie kamery do indywidualnych wymagań.

Platforma kamer ściśle współpracuje w infrastrukturą chmurową Azena, która umożliwia zarządzanie aplikacjami na wszystkich podłączonych urządzeniach. Dodatkowo Bosch oferuje zaawansowane funkcje zarządzania urządzeniami i usługi za pośrednictwem swojego rozwiązania Remote Portal (<https://remote.boschsecurity.com/>). W portalu Remote Portal można (zdalnie) wykonywać następujące czynności:

- Początkowe skonfigurowanie internetowych i podłączonych urządzeń Bosch.
- Aktualizacje oprogramowania układowego jednego urządzenia lub wielu urządzeń.
- Zarządzanie certyfikatami za pomocą programu Configuration Manager lub interfejsu sieciowego kamery.
- Monitorowanie kondycji podłączonych urządzeń Bosch i otrzymywanie alertów o ich stanie.
- Podłączenie urządzeń Bosch do portalu Azena w celu zarządzania aplikacjami.

Funkcje

Bardzo dobry obraz w słabych warunkach oświetleniowych

Najnowszy przetwornik obrazu oraz zaawansowana redukcja szumów zapewniają doskonałą czułość w trybie kolorowym. Nawet w słabych warunkach oświetleniowych, przy minimalnym oświetleniu otoczenia, kamera zapewnia kolorowy obraz o doskonałej jakości.

Duży zakres dynamiki

Wyjątkowy zakres dynamiki kamery jest oczywistą zaletą przy porównaniu rzeczywistych parametrów. W trybie rozszerzonego zakresu dynamiki kamera wykorzystuje czas otwarcia migawki elektronicznej, by przechwycić cztery obrazy z różnym czasem ekspozycji i odtworzyć ramki w wysokim kontraście. W wyniku tego widoczne są równocześnie zarówno szczegóły jasnych obszarów (światła), jak i ciemnych obszarów sceny (cienie). Z łatwością można rozróżnić przedmioty i ich cechy (np. rysy twarzy) przy jasnym oświetleniu tła.

Wzmocniony model do ekstremalnych zastosowań

Kamerę zaprojektowano tak, aby przetrwała w zastosowaniach dozorowych, wykraczających poza możliwości mechaniczne standardowych systemów pozycjonowania. Metalowy, anodyzowany korpus został zaprojektowany tak, aby wytrzymał mocne uderzenia i drgania o niskiej częstotliwości. Modele kamery spełniają kryteria klasy odporności na uderzenia IK10 oraz standardy IEC 60068 dotyczące drgań i wstrząsów.

Kamera jest wyposażona w system pozycjonowania w pętli. System pozwala zachować stałe położenie kamery przy ciągłych drganiach lub w przypadku silnego wstrząsu nawet bez naprowadzania i kalibracji położenia zaprogramowanych.

Kamera powstała z wykorzystaniem wiedzy specjalistów z firmy Bosch w zakresie inżynierii materiałowej i powłok. Najwyższej klasy elementy metalowe i wykończenie kamer zapewniają bezprecedensową ochronę antykorozyjną urządzenia. Kamera została poddana testom potwierdzającym, iż spełnia wymagania normy ISO 12944:6 C5-M na poziomie bardzo wysokim (do zastosowań morskich) w zakresie elementów obudowy aluminiowej.

Odszraniacz wizjera kamery

Uwaga: ta funkcja jest dostępna tylko w modelach ulepszonych.

W przypadku instalacji w tych miejscach, w których istnieje możliwość osadzania się lodu lub kondensacji wody, udoskonalone modele kamer MIC wyposażone są w funkcję automatycznego odszraniania. Wnętrze okna kamery jest pokrywane przezroczystą powłoką, która bezpośrednio oddaje ciepło na szybę. Ciepło szkła pomaga zmniejszyć i zapobiec osadzeniu się lodu i kondensacji wody na oknie kamery.

W oparciu o tę samą technologię, która służy do odszraniania szyb samolotów, odszraniacz może roztopić 1 cm lodu w ciągu pięciu minut w temperaturze tak niskiej jak -25°C. Odszranianie rozpoczyna się automatycznie przy temperaturze <= 5°C. Nawet w bardzo zimnych warunkach, w których inne kamery są narażone na zaszronienie, udoskonalona kamera MIC umożliwi uzyskanie lepszego i dokładniejszego obrazu.

Zarówno odszraniacz, jak i zestaw IP67, prawidłowo zainstalowany na złączach w podstawie kamery, pomagają zmniejszyć kondensację na oknie kamery.

Wytrzymała konstrukcja jest zgodna z wymogami przewidzianymi dla wiodącego w branży stopnia ochrony IP68, Typ 6P, IK10

Kamery serii MIC przechodzą szereg testów odporności na kurz i zanurzenie (IP68, Typ 6P) oraz na uderzenia (IK10). Dzięki temu idealnie nadają się do instalowania nawet w najbardziej wymagających środowiskach. Obudowa z anodyzowanego aluminium anodowanego i trwała proszkowa powłoka zapewnia każdej kamerze MIC niezrównaną ochronę antykorozyjną. Niezawodne uszczelki typu O-ring całkowicie chronią wewnętrzne elementy kamery przed warunkami zewnętrznymi, co eliminuje potrzebę umieszczania kamery w obudowie ciśnieniowej. W celu zagwarantowania szczelności każda kamera MIC jest przed wysyłką poddawana fabrycznemu testowi szczelności.

Napęd i mechanizm obrotu i pochylenia

Mechanizmy obracania i pochylenia mają wzmocnione, w całości metalowe koła zębate, bardziej odporne na wstrząsy i drgania niż zębatki plastikowe. Kamery z całkowicie metalowymi kołami zębatymi są wyraźnie

znacznie trwalsze niż kamery, które mają plastikowe kółka i napęd gumowym paskiem. Wysokosprawne silniki z bezszczotkowymi układami pozycjonowania bezpośrednio sterują obracaniem i przechyleniem, umożliwiając pracę ciągłą bez oznak zużycia. Nowatorski system zamocowania kół zębatach odpowiedzialnych za obracanie i pochylenie na podwójnych sprężynach minimalizuje luzy i dodatkowo poprawia dokładność pozycjonowania. Mechanizm z zębatkami na sprężynach zapewnia stabilniejszy obraz, niż napęd paskowy.

Uwaga: napęd bezluzowy jest dostępny tylko w modelach ulepszonych.

Dwa tryby podświetlenia

akcesorium do promiennika MIC (sprzedawane oddzielnie) ma diody LED podczerwieni i Światło białe. Promiennik jest do zamontowania w terenie.

Uwaga: kamery w tej rodzinie produktów są kompatybilne wyłącznie z modelami MIC-ILx-400. Zasięg i wydajność zależą od warunków oświetleniowych otoczenia.

W poniższej tabeli przedstawiono zastosowania dla każdego rodzaju diod LED.

Zastosowanie	Typ promiennika
Oświetlenie krótkiego zasięgu	Diody LED podczerwieni 940 nm
Wykrywanie dalekiego zasięgu	Diody LED podczerwieni 850 nm
Identyfikacja i zapobieganie włamaniami	Światło białe (diody LED)

Kamera MIC może dynamicznie sterować wiązką podczerwieni, aby dopasować ją do natężenia oświetlenia w polu widzenia kamery stosownie do poziomu zoomu.

Natężenie wiązki jest kontrolowane automatycznie lub ręcznie w zależności od preferencji użytkownika. Zmniejszenie natężenia redukuje prześwietlenie. Opatentowana, zintegrowana Constant Light technologia zapewnia stały poziom oświetlenia przez cały okres eksploatacji produktu, nawet w przypadku wahań temperatury.

Tryb Światło białe pozwala operatorom rejestrować pełne sceny w kolorze i ze szczegółami lub używać światła dla efektu odstraszającego.

H.265 wydajne kodowanie wideo

Kamera została opracowana w oparciu o najbardziej wydajną platformę kodowania obrazu H.264i H.265/HEVC. Kamera jest w stanie dostarczyć wysokiej jakości obraz o wysokiej rozdzielczości przy bardzo niskim obciążeniu sieci. Dzięki podwójnej efektywności kodowania H.265 staje się standardem kompresji dla systemów dozoru wizyjnego IP.

Większa elastyczność strumieniowania

Nadajnik kamery emituje trzy niezależne strumienie. Każdy strumień można skonfigurować osobno, zmieniając rozdzielczość obrazu i częstotliwość odświeżania. Użytkownicy mają do dyspozycji dwie opcje:

1. Automatyczne rozkładanie sygnału przez kamerę równomiernie między trzy strumienie zgodnie z dostępną wydajnością kodowania.
2. Nadanie priorytetu jednemu z trzech strumieni, na przykład w celu zagwarantowania odpowiedniej „jakości usługi” (Quality of Service) w strumieniu zapisu.

Użytkownicy mogą wybrać standard kodowania (H.264 / H.265) dla każdego strumienia.

Każdy strumień ma także własny zestaw 8 profili nadajnika, które użytkownicy mogą skonfigurować.

Zapis i zarządzanie pamięcią

Do zarządzania zapisem można użyć aplikacji Bosch Video Recording Manager. Kamera może także bezpośrednio, bez użycia oprogramowania do nagrywania, wykorzystywać pamięć lokalną i lokalizacje docelowe iSCSI.

Karta pamięci o maksymalnej pojemności 2 TB może być używana do rejestrowania bezpośrednio na urządzeniu lub do obsługi technologii Automatic Network Replenishment (ANR), która poprawia ogólną niezawodność procesu rejestracji obrazu.

Zapis obrazu w pamięci RAM przed wystąpieniem alarmu umożliwia ograniczenie szerokości pasma w sieci przeznaczonej do rejestracji i wydłuża żywotność karty pamięci.

Technologia Intelligent Video Analytics bezpośrednio w urządzeniu

Kamerę wyposażono w najnowszą wersję aplikacji Intelligent Video Analytics do użytku w położeniach zaprogramowanych.

Przeznaczona do najistotniejszych zadań technologia Video Analytics umożliwia niezawodnie wykrywanie, śledzenie i analizowanie poruszających się obiektów przy jednoczesnym eliminowaniu fałszywych alarmów z innych źródeł na obrazie nawet w trudnych warunkach pogodowych.

Dostępne są również zaawansowane funkcje, takie jak wykrywanie przekraczania wielu linii, podejrzanego zachowania oraz obiektów nieruchomych i usuniętych, a także szacowanie gęstości tłumu oraz liczenie osób. Filtr obiektów można zdefiniować w oparciu o rozmiar, prędkość, kierunek, współczynnik proporcji i kolor.

Uproszczony tryb kalibracji znacznie skraca czasu instalacji, ponieważ wystarczy tylko wprowadzić wysokość montażu raz dla każdej kamery, niezależnie od wstępnie zaprogramowanego położenia. Po skalibrowaniu kamery, silnik analiz może automatycznie klasyfikować obiekty jako osoby, samochody, rowery lub ciężarówki.

Obsługa określonych zastosowań

Intelligent Video Analytics 8.10 umożliwia łatwą konfigurację dzięki optymalnym wartościom domyślnym dla wielu aplikacji. Wystarczy skalibrować kamerę, a następnie po prostu wybrać pożądaną zastosowanie oraz dostosować oferowane pola alarmu i linie do własnego pola widzenia. Opcja ta jest dostępna dla następujących scenariuszy:

- Wykrywania włamań (mniejszy obszar, jedno pole alarmu)
- Wykrywania włamań (duże odległości, muszą zostać wyzwolone 2 pola alarmu)
- Liczenie osób
- Monitorowanie ruchu (automatyczne wykrywanie incydentów związanych z niewłaściwym kierunkiem ruchu, wykrywanie pieszych, wolno jadące pojazdy, pojazdy zatrzymane i pozostawione)
- Monitorowanie ruchu (wykrywanie niewłaściwego kierunku ruchu)

Przyszłościowa konstrukcja pozwala wykorzystywać kamerę w nowych, nieznanach jeszcze scenariuszach zastosowania, w których bardziej niezawodne wykrywanie i dokładniejsze klasyfikowanie zapewni dostarczanie lepszych informacji o zdarzeniach w monitorowanym obszarze. Dzięki otwartemu charakterowi platformy te funkcje mogą być realizowane przez system Intelligent Video Analytics firmy Bosch oraz przez aplikacje innych firm pobrane z Application Store firmy Azena.

Analiza obrazu podczas ruchu kamery

Aplikacja Intelligent Video Analytics może teraz wykrywać zagrożenia i wyzwalać alarmy, gdy obiekty przebywają w polach alarmu — również poza położeniami zaprogramowanymi i nawet wtedy, gdy kamera PTZ jest w ruchu, zarówno na trasach dozоровych, jak i wtedy, gdy jest obsługiwana ręcznie. Pola alarmu są zdefiniowane raz dla wszystkich pól widzenia kamery PTZ. Kamera może automatycznie wyzwalać alarm, jeśli jakkolwiek część pola w widoku kamery stanie się aktywna na trasie dozoru przebiegając szybko przez monitorowany obszar.

Camera Trainer

Nowy program Camera Trainer w oparciu o przykłady obiektów zarówno docelowych, jak i innych, oraz maszynowe uczenie umożliwia użytkownikowi określenie interesujących go obiektów i tworzy odpowiednie dla nich detektory. W przeciwieństwie do poruszających się obiektów, które wykrywa aplikacja Intelligent Video Analytics, program Camera Trainer wykrywa zarówno poruszające się, jak i nieruchome obiekty i natychmiast klasyfikuje je. Używając narzędzia Configuration Manager, można skonfigurować program Camera Trainer, wykorzystując zarówno obrazy na żywo, jak i nagrania zarejestrowane przez odpowiednią kamerę. Wynikowe detektory mogą być pobierane i przekazywane do innych kamer.

Do aktywacji programu Camera Trainer wymagana jest bezpłatna licencja.

Stabilizacja obrazu

Kamery na niestabilnych mocowaniach mogą się przemieszczać na tyle znacznie, że gubią pole widzenia. Im większe zbliżenie, tym większa zmiana pola widzenia. Wskutek tych zmian obrazy mogą stać się bezużyteczne.

Kamera ma algorytm Stabilizacja obrazu, który pozwala wykrywać ciągłe wibracje. W przypadku wykrycia drgań kamera koryguje poruszone ujęcie zarówno w osi pionowej, jak i poziomej. W rezultacie pozwala uzyskać wyjątkowo wyraźny obraz i stabilne pole widzenia na monitorze. Funkcja Stabilizacja obrazu odgrywa ważną rolę w eliminowaniu ruchu spowodowanego niestabilnym zawieszeniem kamery.

Obszar automatycznej ekspozycji (AE) i obszar ostrości

W przypadku funkcji automatycznej ekspozycji (AE) oblicza stan oświetlenia całej sceny. Następnie kamera określa optymalny poziom przysłony, wzmocnienia i czas otwarcia migawki.

W trybie regionu AE użytkownicy mogą wyznaczyć określony obszar sceny na podstawie położen wstępnie zaprogramowanych. Kamera oblicza stan oświetlenia określonego obszaru. Następnie kamera określa optymalny poziom przysłony, wzmocnienia i czas otwarcia migawki w celu uzyskania obrazu. Tryb obszar ogniskowania, w przeciwieństwie do normalnego trybu automatycznej ostrości, umożliwia użytkownikom koncentrowanie się na określonym obszarze sceny.

Przyciągnięcie w celu powiększenia

Nakreślenie czworokąta wewnątrz obrazu spowoduje, że kamera powiększy wskazany obszar.

Prosta konfiguracja

Kamera jest wyposażona w bardzo intuicyjny interfejs użytkownika, który umożliwia jej szybką i łatwą konfigurację. Konfigurowalne tryby scenarii pozwalają optymalnie dobrać ustawienia do różnych zastosowań.

• Standard

Tryb ten jest zoptymalizowany pod kątem większości standardowych scen, zarówno wewnątrz, jak i na zewnątrz.

• Wzrost czułości

Ten tryb zapewnia maksymalną czułość w scenach ze słabym oświetleniem dzięki stosowaniu dłuższych czasów ekspozycji, co zapewnia jasne obrazy nawet przy wyjątkowo słabym oświetleniu.

• Szybki ruch

Tryb ten służy do monitorowania szybko poruszających się obiektów, takich jak pojazdy w scenach ruchu drogowego. Szumy spowodowane ruchem są zminimalizowane i obraz jest zoptymalizowany pod kątem uzyskania ostrego i szczegółowego obrazu w kolorze i monochromatycznego.

• Dynamiczny

Ten tryb zapewnia wyraźniejszy obraz o wyższym kontraście, większej ostrości i lepszym nasyceniu.

- **Tylko kolor (ruch)**

W tym trybie kamera nie przełącza się przy słabym oświetleniu na tryb monochromatyczny. Tryb ten jest zoptymalizowany pod kątem minimalizacji szumów spowodowanych ruchem i do przechwytywania kolorów pojazdów/piesznych i świateł sygnalizacji ruchu, nawet w nocy, do takich celów, jak dozór miast i monitorowanie ruchu.

- Promiennik

Ten tryb zapewnia optymalną wydajność przy korzystaniu z akcesoriów promiennika MIC.

Parametry **Tryb niestandardowy 1** i **Tryb niestandardowy 2** pozwalają użytkownikom samodzielnie dostosowywać dwa tryby sceny.

Bezpieczeństwo danych

Aby zapewnić najwyższy poziom ochrony dostępu do urządzenia i transmisji danych, niezbędne są szczególne środki bezpieczeństwa. Podczas początkowej konfiguracji dostęp do kamery można uzyskać tylko przez bezpieczne kanały.

Trzy poziomowa ochrona hasłem z zaleceniami dotyczącymi bezpieczeństwa pozwala użytkownikom dostosować dostęp do urządzenia. Niezabezpieczone porty są wyłączone. Aktualizacje oprogramowania układowego są możliwe jedynie przy użyciu plików podpisanych przez firmę Bosch. Obsługa zapory Embedded Login Firewall zwiększa odporność na ataki typu DoS (Denial of Service). Funkcja pieczętowania oprogramowania umożliwia wykrywanie zmian konfiguracji. HTTPS lub inne bezpieczne protokoły blokują dostęp do przeglądarki internetowej i aplikacji podglądu. Dzięki funkcji bezpiecznego i zweryfikowanego rozruchu można ufać całemu kodowi źródłowemu wykonywanemu na urządzeniu. Funkcja TPM jest zapewniana przez „Secure Element” (specjalny koprocesor szyfrujący metodą AES/DES/PKI), który:

- otrzymał niezależny certyfikat poziomu gwarancji (EAL) 6+ według systemu oceny bezpieczeństwa systemów informatycznych Common Criteria [spośród 7 poziomów przewidzianych w normie ISO/IEC 15408]
- zawiera mechanizm kryptograficzny zdolny generować klucze RSA o maksymalnej długości 4096 bitów dla protokołu TLS (do wersji 1.3 włącznie) i na potrzeby identyfikacji urządzenia (ten poziom wystarczy do 2031 roku, a nawet dłużej) [zgodnie z publikacją specjalną NIST 800-57, część 1, strona 56]

Zaawansowana obsługa certyfikatów zapewnia:

- W razie potrzeby automatyczne generowanie certyfikatu z podpisem własnym
- Certyfikaty klienta i serwera do uwierzytelnienia
- Certyfikaty klienta jako dowód autentyczności
- Certyfikaty z szyfrowanymi kluczami prywatnymi

Do sklepu mogą być nadsyłane tylko zaufane i uwierzytelnione aplikacje innych producentów. Chronione środowisko testowe umożliwia bezpieczne wykonywanie takiego oprogramowania. Istnieje pełna przejrzystość co do wymagań stawianych aplikacjom chcącym uzyskać dostęp do zasobów systemowych (są one podane w Application Store prowadzonym przez Azena).

Ochrona oprogramowania

Po ustawieniu konfiguracji kamery, jeśli chce się zapobiec jej zmianie, administratorzy systemu mogą włączyć ochronę oprogramowania, która zachowa konfigurację kamery. Wszelkie zmiany stanu ochrony i zmiany konfiguracji statycznej, przypadkowe lub celowe, spowodują przerwanie ochrony. Kamera wyśle wtedy komunikat alarmowy, który może być użyty w systemie zarządzania sygnałem wizyjnym w celu uruchomienia odpowiedniego scenariusza alarmowego. Kamera tworzy osobny plik rejestru ze wszystkimi zmianami, które mają wpływ na stan ochrony.

Integracja systemu i zgodność z ONVIF

Kamera jest zgodna ze specyfikacją ONVIF Profile S, ONVIF Profile G, ONVIF Profile M i ONVIF Profile T. W konfiguracji H.265 kamera obsługuje usługę Media Service 2 wchodzącą w skład ONVIF Profile T. Gwarantuje to możliwość współdziałania urządzeń wizyjnych różnych producentów.

Integratorzy rozwiązań innych firm mogą z łatwością uzyskać dostęp do funkcji specjalnych kamery, które umożliwiają dołączenie jej do większych projektów. Więcej informacji o Bosch Integration Partner Program (IPP) można znaleźć na naszej stronie internetowej (ipp.boschsecurity.com).

Kamery oparte na tej platformie są wstecznie zgodne z istniejącymi integracjami systemu VMS. Za zgodność funkcji aplikacji przekazanej do Application Store odpowiadają wspólnie twórcy aplikacji i firma Azena.

Łatwość instalacji

Podobnie jak inne produkty z zakresu systemów wizyjnych IP firmy Bosch, kamery zostały zaprojektowane z myślą o zapewnieniu szybkiej i łatwej instalacji.

Kamerę można montować w położeniu możliwości pracy w pozycji pionowej, odwróconej lub pochylonej. Funkcja możliwości montażu w położeniu pochylonym umożliwia instalatorom pochylanie w dół górnej części kamery o 35°. Przy tym kącie operatorzy mogą obserwować scenę bezpośrednio pod kamerą.

Opcje zasilania

Kamera może być zasilana z sieci zgodnej ze standardem High Power-over-Ethernet za pomocą modelu Zasilacz midspan High PoE firmy Bosch (sprzedawane oddzielnie). W takiej konfiguracji do podglądu obrazu, zasilania i sterowania kamerą wystarczy tylko jedno połączenie kablowe (Cat5e/Cat6) skrętką ekranowaną (STP).

W celu zapewnienia maksymalnej niezawodności kamera może być jednocześnie podłączona do nadmiarowego zasilacza Midspan High PoE i osobnego źródła zasilania 24 V (prąd zmienny). W przypadku awarii zasilacza lub źródła zasilania 24 V (prąd zmienny) kamera płynnie przełączy się na działające źródło zasilania.

Zasilacz 60 W typu midspan może dostarczać energię do modeli bez dodatkowego oświetlacza. Zasilacze 95 W typu midspan mogą zasilać wszystkie kamery MIC, z dodatkowym promiennikiem lub bez.

Kamera współpracuje również ze standardem 24 VAC źródło zasilania, jeśli nie jest wykorzystywany interfejs sieciowy High PoE. Okablowanie wykonane przez użytkownika musi spełniać normy elektryczne (poziom zasilania klasy 2).

Więcej informacji można znaleźć w tabeli sekcji uwag dotyczących montażu i konfiguracji.

Diagnostyka kamery

Kamera ma kilka wbudowanych czujników i zaawansowanych mechanizmów diagnostycznych, które wyświetlają w menu ekranowym kamery ostrzeżenia dotyczące jej stanu. Rejestr diagnostyczny zapisuje zdarzenia takie jak:

- Niskie napięcie — spadek zasilania poniżej poziomu uniemożliwiającego działanie kamery
- Wysoka temperatura — wzrost temperatury wewnątrz obudowy powyżej poziomu określonego w specyfikacjach
- Niska temperatura — spadek temperatury wewnątrz obudowy poniżej dolnej granicy
- Wysoka wilgotność — wzrost poziomu wilgotności wewnątrz obudowy powyżej 70%
- Silne wibracje — przekroczenie dopuszczalnego poziomu sił przyspieszenia
- Łączny czas pracy kamery (w godzinach)
- Historia zużycia promiennika

W menu ekranowym kamery mogą wyświetlać się również pewne inne wydarzenia.

Rejestry diagnostyczne są dostępne do wglądu monterów lub serwisantów.

Nieźródlna niezawodność

Kamera, podobnie jak wszystkie produkty firmy Bosch, została zaprojektowana i skonstruowana w procesie spełniającym najwyższe standardy branżowe i poddana serii najbardziej rygorystycznych testów, jak np. HALT (ang. Highly Accelerated Life Testing), które sprawdzają granice wytrzymałości produktu, aby zapewnić jego niezawodność przez cały okres eksploatacji.

Project Assistant

Aplikacja **Project Assistant** firmy Bosch jest najłatwiejszą w użyciu z dostępnych na rynku aplikacji do pierwszej instalacji i podstawowej konfiguracji kamer IP. Podstawową konfigurację można wykonać zdalnie i bez połączenia z kamerą, a następnie udostępnić ją innym pracownikom. Następnie, już na miejscu, można wgrać tę konfigurację do kamery, co

znacznie ułatwia i skraca proces instalacji.

Skonfigurowane wcześniej kamery można następnie dowolnie integrować. Aplikacja umożliwia łatwe wyświetlanie i regulację pola widzenia kamery. Generuje również automatycznie szczegółowy raport na temat kamer przekazanych do eksploatacji.

Informacje dotyczące przepisów prawnych

Aby zapoznać się z pełną listą wszystkich powiązanych certyfikacji/norm, należy zapoznać się z raportem Testy produktów, dostępnym w katalogu internetowym, na karcie Dokumenty na stronie produktu danego urządzenia. Jeśli dokument nie jest dostępny na stronie produktu, należy skontaktować się ze sprzedawcą.

Zgodność elektromagnetyczna (EMC)	Zgodność z przepisami FCC 47 CFR, część 15, ICES-003 i przepisami CE, w tym z najnowszą wersją normy: EN 50130-4 EN 50121-4 (zastosowania w transporcie kolejowym) EN 55032 CISPR 32
-----------------------------------	--

* Z wyjątkiem testu ustalonego (6.2.2.2) dla Australii

** Z wyjątkiem testu ustalonego (5.4.10.2.3) dla Australii

Obszar	Zgodność z przepisami/cechy jakości
Wielka Brytania	UKCA
Europa	CE Declaration of Conformity (DoC)

Uwagi dotyczące instalacji i konfiguracji

W poniższej tabeli symbol „X” oznacza opcje źródła zasilania dla modeli kamery sieciowe MIC.

Modele kamer	zasilacz midspan 60 W	zasilacz midspan 95 W	Zasilacz sieciowy* 24 VAC
Modele z promiennikiem		X	X
Modele bez promiennika	X	X	X

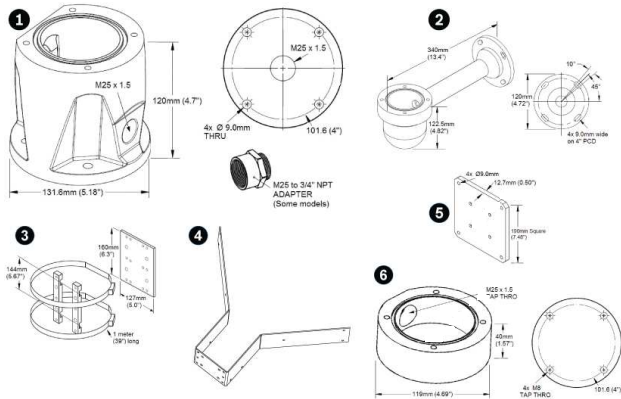
* zalecane: 24 V przy 1000 VA, 4 A z bezpiecznikiem z wkładką zwłoczną

Opcje uchwytu montażowego

Kamery Bosch MIC IP z serii 7100i zostały zaprojektowane do zastosowań zewnętrznych. W zamkniętym obszarze instalacyjnym (na przykład w przypadku odlewu, w pobliżu pieca itp.) temperatura poza kamerą może przekroczyć + 65 °C. Jeśli kamera jest instalowana w zamkniętym obszarze, należy upewnić się, że jej temperatura pracy wynosi maks. +

60 °C (+ 140 °F) Upewnij się, że jest odpowiednia cyrkulacja powietrza wokół kamery, zapewniająca jej chłodzenie.

Poniższy rysunek identyfikuje opcjonalne wsporniki montażowe do kamer MIC. Więcej informacji na temat poszczególnych akcesoriów zawierają karty katalogowe poszczególnych uchwyty. Niektóre z uchwyty mogą nie być dostępne we wszystkich regionach.



Rys. 1: Mocowania opcjonalne do kamer serii MIC IP 7100i

- | | |
|--|--|
| 1 Adapter głębokiego przepustu kablowego | 4 Wspornik do montażu narożnego |
| 2 Wspornik do montażu ściennego | 5 Rozpórka ścienna |
| 3 Uchwyt do montażu na słupie | 6 Adapter płytkowego przepustu kablowego |

Więcej opcji można znaleźć w Skróconym poradniku wyboru akcesoriów kamer MIC IP (https://media.boschsecurity.com/fs/media/pb/media/support_1/tools/mic_ip_cameras_accessory_quick_selection_guide.pdf).

Rysunki wymiarowe

Zawartość zestawu

Liczba	Komponent
1	Kamera 7100i MIC intex
1	Narzędzie klucz płaski [w razie potrzeby, aby zdjąć i założyć pokrywę jarzma w celu ukośnego ustawienia kamery oraz w celu zdemontowania wtyku dostępu z głowicy kamery przy montażu opcjonalnego akcesorium do promiennika (sprzedawane oddzielnie)]
1	uszczelka podstawy
1	Złączka RJ45
1	Etykiety Adres MAC
1	Skrócona instrukcja instalacji

Liczba	Komponent
1	Instrukcje dotyczące bezpieczeństwa

Parametry techniczne

Informacje do zamówień

MIC-7602-Z30G PTZ 2MP 30x starlight, szara

Wzmocniona, zewnętrzna kamera PTZ; 1080p HD, 30-krotny zoom, obraz starlight, H.265, IVA otwarta platforma kamer

Kolor szary (RAL 7001). Wykończenie piaskowane. Zgodnie z normą NDAA

Numer zamówienia **MIC-7602-Z30G | F.01U.382.405**
F.01U.386.571

EWE-MICIIR-IW 12 mths wrty ext MIC IP str/dyn illum IR

Przedłużenie gwarancji o 12 miesięcy

Numer zamówienia **EWE-MICIIR-IW | F.01U.346.324**

EWE-VG4PS2-IW 12 mths wrty ext VG4-A-PSu2

Przedłużenie gwarancji o 12 miesięcy

Numer zamówienia **EWE-VG4PS2-IW | F.01U.346.348**

Akcesoria

MIC-ILG-400 Promiennik św. biały i IR szary

Akcesorium do promiennika tylko w przypadku niektórych kamer MIC IP, Podczerwień (850 nm/940 nm) + diody LED światła białego

Kolor szary (RAL 7001). Wykończenie piaskowane. Numer zamówienia **MIC-ILG-400 | F.01U.370.193**

NPD-6001B Midspan, 60W, port pojedynczy, wej. AC

Zasilacz 60 W midspan do zastosowań wewnętrznych do kamer bez promienników

Numer zamówienia **NPD-6001B | F.01U.347.358**
F.01U.392.458

NPD-9501A Midspan, 95W, port pojedynczy, wej. AC

Zasilacz 95 W typu midspan do zastosowań wewnętrznych do kamer AUTODOME 7000 i MIC IP z promiennikami lub bez

Numer zamówienia **NPD-9501A | F.01U.286.250**

NPD-9501-E Zasilacz midspan 95W 1 port, zewnętrzny

Zasilacz PoE 95 W midspan do zastosowań zewnętrznych do kamer AUTODOME i MIC

Numer zamówienia **NPD-9501-E | F.01U.365.279**

VG4-A-PSU1 Zasilacz, 120 V AC, do kamery MIC7000

Zasilacz do kamer AUTODOME 7000, MIC IP bez promienników.

Wejście 120VAC, wyjście 24VAC

Numer zamówienia **VG4-A-PSU1 | F.01U.081.593**
F.01U.009.667 F.01U.261.377

VG4-A-PSU2 Zasilacz 230 V AC, MIC7000

Zasilacz do kamer AUTODOME 7000, MIC IP bez promienników.

Wejście 230VAC wyjście 24VAC

Numer zamówienia **VG4-A-PSU2 | F.01U.009.668**
F.01U.096.639 F.01U.097.433 F.01U.081.604

F.01U.261.378

MIC-ALM-WAS-24 Moduł interf. alarmu pompy spr. 24 V AC

Moduł interfejsu do alarmów i połączenia spryskiwacza do kamer MIC IP, szary.

Numer zamówienia **MIC-ALM-WAS-24 | F.01U.286.248**

MIC-DCA-HG Głęb. przepust kabł., 2 otw. M25, szary

Mocowanie DCA do kamer MIC7000 i MIC IP fusion 9000i. Aluminium. Dwa otwory M25 do zamontowania przepustów lub dławików kablowych.

Kolor szary (RAL 7001).

Numer zamówienia **MIC-DCA-HG | F.01U.286.246**

MIC-DCA-HGA Głęboki przepust kabła, otw. M25, szary

Mocowanie DCA do kamer MIC7000 i MIC IP fusion 9000i. Aluminium. Dwa otwory M25 do zamontowania przepustów lub dławików kablowych. Zawiera adapter przepustu kablowego (męski M25 do żeńskiego 3/4" NPT). Model dostępny tylko w określonych regionach.

Kolor szary (RAL 7001).

Numer zamówienia **MIC-DCA-HGA | F.01U.303.168**

MIC-WMB-MG Uchwyt ścienny, wytrzymała k. PTZ, szary

Wspornik do montażu ściennego.

Kolor szary (RAL 7001). Wykończenie piaskowane.

Numer zamówienia **MIC-WMB-MG | F.01U.296.299**

MIC-SCA-MG Adapt. przepustu kab., płytki, szary mat

Adapter płytkowego przepustu kablowego do produktów MIC-WMB, MIC-PMB lub MIC-SPR.

Kolor szary (RAL 7001). Wykończenie piaskowane.

Numer zamówienia **MIC-SCA-MG | F.01U.296.297**

MIC-PMB Uchwyt do montażu na maszcie

Uchwyt do montażu na maszcie (zawiera obejmy ze stali nierdzewnej 2 x 455 mm do masztów o średnicy 75–145 mm)

Numer zamówienia **MIC-PMB | F.01U.087.283**

MIC-CMB-MG Uchwyt do montażu narożnego, szary mat

Wspornik do montażu narożnego

Kolor szary (RAL 7001). Wykończenie piaskowane.

Numer zamówienia **MIC-CMB-MG | F.01U.296.296**

MIC-SPR-MG Rozpórka ścienna, szary mat

Aluminiowa rozpórka do montażu na ścianie murowanej.

Kolor szary (RAL 7001). Wykończenie piaskowane.

Numer zamówienia **MIC-SPR-MG | F.01U.296.298**

MIC-M25XNPT34 Adapter, M25 do NPT 3/4", stal nierdzew.

Adapter gwintu z M25 na 3/4" NPT, Stal nierdzewna

Numer zamówienia **MIC-M25XNPT34 | F.01U.301.975**

MIC-WKT-IR Zestaw podkładek, MIC z promiennikiem IR

Zestaw spryskiwacza do modeli kamer MIC IP starlight 7000i i MIC IP fusion 9000i

Zestaw spryskiwacza dla analogowych kamer MIC podczerwieni.

Numer zamówienia **MIC-WKT-IR | F.01U.087.255**

MIC-IP67-5PK Zestaw złączy, IP67, 5 szt.

Zestaw zabezpieczający przed warunkami atmosferycznymi, 5 szt. do kamer MIC7000. Zapewnia ochronę przed pyłem i wilgocią na poziomie stopnia ochrony IP67. Zalecane, gdy kamera MIC jest montowana bezpośrednio do powierzchni montażowej (a nie na uchwycie do montażu ściennego MIC-DCA lub MIC).

Kolor biały.

Numer zamówienia **MIC-IP67-5PK | F.01U.294.750**

MIC-7100I-SNSHLD-W Osłona przeciwston. do MIC 7100I, biała

Osłona przeciwstoneczna dla modeli kamer MIC IP Ultra 7100i

Numer zamówienia **MIC-7100I-SNSHLD-W | F.01U.353.591**

Usługi

EWE-MIC7IF-IWMP MIC IP 7000i ruch. cz., prz.. gw. 12 m

Przedłużenie gwarancji o 12 miesięcy

Numer zamówienia **EWE-MIC7IF-IWMP | F.01U.402.734**

Reprezentowane przez:

Europe, Middle East, Africa:
Bosch Security Systems B.V.
P.O. Box 80002
5600 JB Eindhoven, The Netherlands
Phone: + 31 40 2577 284
www.boschsecurity.com/xc/en/contact/
www.boschsecurity.com

Germany:
Bosch Sicherheitssysteme GmbH
Robert-Bosch-Ring 5
85630 Grasbrunn
Tel.: +49 (0)89 6290 0
Fax: +49 (0)89 6290 1020
de.securitysystems@bosch.com
www.boschsecurity.com