

MIC-7602-Z30G PTZ-камера 2МП 30x starlight серая

MIC inteox 7100i



- ▶ Открытая платформа, допускающая использование приложений сторонних производителей из Application store Azena
- ▶ Технология starlight с отличной чувствительностью в условиях слабой освещенности (0.0047 lx для цветного режима) и Расширенный динамический диапазон (120 дБ) (чтобы видеть детали в освещенных и темных зонах одновременно)
- ▶ Гибкие возможности потоковой передачи данных с тремя независимыми потоками
- ▶ Инновационная аналитика и обнаружение объектов даже во время движения камеры
- ▶ Проектор со светодиодами нескольких спектров (приобретается отдельно) обеспечивает равномерное распределение ИК-подсветки по зоне наблюдения (до 550 м), что позволяет избежать неосвещенных или пересвеченных участков

Камера MIC inteox 7100i — это усовершенствованная платформа видеонаблюдения PTZ на базе открытой операционной системы с маркировкой Driven by OSSA от Azena. Благодаря технологии обработки изображений starlight и отличной чувствительности в условиях недостаточного освещения камера является идеальным решением для надежного видеонаблюдения с хорошим качеством изображения для выполнения критически важных задач.

Благодаря дизайну повышенной прочности камера может работать в самых суровых условиях с большей эффективностью, чем обычные IP-камеры. Даже в установках, подверженных значительным ударам и вибрациям и (или) экстремальным погодным условиям, камера обеспечивает высококачественное изображение.

Камера является идеальным выбором для следующих областей применения.

- Транспорт: автомагистрали, мосты, туннели и порты
- Важная инфраструктура: выработка и передача электроэнергии, нефтеперерабатывающие заводы и трубопроводы, добыча полезных ископаемых
- Объекты, требующие высокой степени безопасности: государственные учреждения и центры обработки данных
- Критически важные области применения, связанные с суровыми условиями окружающей среды, в которых требуется изображение с высоким разрешением
- Сложные сцены со множеством деталей при любом состоянии освещения
- Установки, где простой нежелателен из-за высоких затрат на обслуживание

Интеллектуальная, открытая, гибкая и расширяемая платформа для камер

Камера оснащена мощным встроенным процессором со специализированным оборудованием, поддерживающим усовершенствованные функции машинного обучения и Video Analytics на основе нейронных сетей.

Все камеры с этой платформой имеют высокое качество изображения, встроенную функцию Video Analytics, интеллектуальное управление скоростью передачи данных и высочайший уровень их безопасности. Платформа также предоставляет гибкие возможности настройки камеры в соответствии с вашими потребностями.

Платформа камеры интегрируется с облачной инфраструктурой Azena для управления приложениями на разных устройствах. Кроме того, Bosch предлагает расширенные возможности управления устройствами и их обслуживания через Remote Portal (<https://remote.boschsecurity.com/>). С Remote Portal можно (удаленно):

- Выполнять первоначальную настройку своих сетевых и подключенных устройств Bosch.
- Обновлять микропрограммы для одного устройства или группы устройств.
- Управлять сертификатами с помощью Configuration Manager или веб-интерфейса своей камеры.
- Отслеживать работоспособность и получать оповещения о подключенных устройствах Bosch.
- Подключать свои устройства Bosch к порталу Azena для управления приложениями.

Функции

Исключительная производительность в условиях слабого освещения

Высокотехнологичная светочувствительная матрица в сочетании с эффективным шумоподавлением позволяют достичь исключительной чувствительности в цветном режиме.

Эффективность работы в условиях слабого освещения настолько высока, что камера продолжает передавать превосходные цветные изображения даже при минимальном окружающем освещении.

Расширенный динамический диапазон

Необычайно широкий динамический диапазон этой камеры является очевидным преимуществом при сравнительном тестировании камер в реальных условиях работы. В режиме расширенного динамического диапазона камера использует электронный затвор для захвата четырех изображений с различным временем экспозиции и воспроизведения высококонтрастного кадра. Это позволяет одновременно рассмотреть детали ярких (освещенные участки) и темных областей (тени)

сцены. Можно с легкостью различить объекты и детали (например, лица) с яркой фоновой засветкой.

Конструкция повышенной прочности для использования в экстремальных условиях

Камера сконструирована для применения в средах, где механических возможностей обычных систем позиционирования недостаточно. Полностью цельнометаллический корпус анодирован и способен выдерживать удары большой силы и низкочастотные вибрации. Модели камеры обладают ударопрочностью класса IK10 и соответствуют требованиям стандартов IEC 60068, применимым к вибрации и ударным воздействиям. В камере используется система позиционирования замкнутого цикла, которая позволяет сохранять положение в условиях непрерывной вибрации или после сильного ударного воздействия (даже без настройки возврата в исходное положение или препозиций).

В этой камере реализованы отраслевые знания экспертов Bosch в области материаловедения и покрытий. Как результат, металлическая конструкция и покрытие камеры обеспечивают беспрецедентную защиту от коррозии. Камера была протестирована на соответствие стандарту ISO 12944:6 C5-M – высокая долговечность (морская) «Алюминиевые компоненты корпусов».

Антиобледенитель на окне камеры

Примечание. Эта функция доступна только в некоторых моделях.

На случай установки в условиях с возможным образованием льда или конденсацией усовершенствованные модели MIC оснащены функцией автоматической защиты от обмерзания. На внутреннюю часть окна камеры нанесено прозрачное покрытие, которое напрямую нагревает стекло. Обогрев стекла помогает предотвратить или уменьшить образование льда, а также конденсата на окне камеры.

Благодаря технологии, которая используется для удаления льда с лобовых стекол самолетов, антиобледенитель может растопить 1 см (0,4 дюйма) скопившегося льда за пять минут при температуре до $-25\text{ }^{\circ}\text{C}$ ($-13\text{ }^{\circ}\text{F}$). Антиобледенитель включается автоматически при $\leq 5\text{ }^{\circ}\text{C}$ ($41\text{ }^{\circ}\text{F}$). Даже при очень низкой температуре, когда на окнах других камер возникает обледенение, усовершенствованные модели MIC позволяют видеть больше и лучше.

При правильной установке на основании камеры антиобледенитель и комплект IP67 помогают уменьшить образование конденсата на окне камеры.

Надежная конструкция имеет самый высокий в отрасли класс защиты IP68, Type 6P, IK10

Камеры MIC, которые успешно прошли тщательные пылевые и погружные испытания (IP68, Type 6P) и испытания на ударную нагрузку (IK10), идеально

подходят для использования в самых суровых условиях. Анодированный алюминиевый корпус и надежная порошковая покраска обеспечивают непревзойденную защиту от коррозии каждой камеры MIC. Надежные уплотнительные кольца полностью защищают внутренние компоненты от внешней среды, благодаря чему необходимости в герметизации камеры отсутствует. Каждая камера MIC проходит заводское тестирование на наличие утечек перед отправкой, что гарантирует герметичность ее корпуса.

Привод и механизм панорамирования и наклона

Механизмы панорамирования и наклона используют сцепленные между собой металлические зубчатые передачи повышенной прочности, которые более устойчивы к ударам и вибрации. Камеры с зубчатыми передачами, сделанными полностью из металла, обладают более продолжительным эксплуатационным сроком, чем камеры с пластиковыми зубчатыми передачами и системами приводного ремня из резины. Высокоэффективные моторы с бесщеточным позиционированием непосредственно управляют движениями панорамирования и наклона для поддержки непрерывной работы без значительного износа и повреждений.

Инновационная конструкция с двумя пружинными шестеренками для панорамирования и наклона сокращает свободный ход и улучшает точность позиционирования. Пружинные шестеренки обеспечивают более стабильное изображение по сравнению с камерами, оснащенными приводными ремнями.

Примечание. Зубчатый механизм для минимизации свободного хода доступен только в некоторых моделях.

Два режима подсветки

Дополнительный прожектор MIC (приобретается отдельно) оснащен ИК-светодиодами и светодиодами Белый свет. Прожектор монтируемый на месте.

Примечание. Камеры в этой линейке продуктов совместимы только с моделями MIC-ILx-400.

Дальность и производительность зависят от условий освещения окружающей среды.

В следующей таблице указаны сферы применения всех типов светодиодов.

Применение	Тип прожектора
Прожектор ближнего радиуса действия	ИК-светодиоды 940 нм
Обнаружение дальнего радиуса действия	ИК-светодиоды 850 нм
Идентификация и предупреждение	Светодиоды Белый свет

Камера MIC может динамически изменять ИК-луч, чтобы интенсивность подсветки соответствовала полю обзора камеры с учетом уровня увеличения. Интенсивность светового потока контролируется автоматически или вручную по желанию пользователя. При уменьшении интенсивности снижается переэкспонирование.

Запатентованная встроенная технология Constant Light обеспечивает стабильную освещенность на протяжении всего срока службы изделия, даже при изменении температуры.

Режим Белый свет позволяет операторам записывать все детали сцены в цветном режиме или использовать свет для предупреждения.

Высокоэффективное кодирование видеосигнала H.265

Камера создана на основе эффективной и мощной платформы кодирования H.264 и H.265/HEVC. Камера способна передавать видео высокого качества и высокого разрешения с минимальной нагрузкой на сеть. Благодаря вдвое большей эффективности кодирования H.265 представляет собой оптимальный стандарт сжатия для систем IP-видеонаблюдения.

Дополнительная гибкость в возможностях потоковой передачи данных

Камера имеет три независимых потока кодера. Пользователи могут настроить каждый поток индивидуально, чтобы изменить разрешение и частоту кадров видео. У пользователей есть два варианта:

1. Позволить камере работать в соответствии с ее характеристиками кодирования, равномерно распределенными по всем потокам.
2. Выбрать приоритетным один из трех потоков, например, для обеспечения «качества обслуживания» для потока записи.

Пользователи могут выбрать стандарт кодирования (H.264/H.265) для каждого потока.

Каждый поток имеет собственный набор из 8 профилей кодеров, которые могут быть настроены пользователями.

Управление записью и хранилищем

Управление записью может контролироваться с помощью приложения

Bosch Video Recording Manager; камера также может напрямую использовать локальное хранилище или цели iSCSI без программного обеспечения для записи.

Используйте карту памяти объемом до 2 ТБ для записи «на стороне камеры» или для реализации технологии Automatic Network Replenishment (ANR) с целью повышения общей надежности записи.

Предтревожные видеоданные записываются в оперативную память, что снижает нагрузку на полосу пропускания сети и продлевает срок службы карты памяти.

Intelligent Video Analytics на стороне камеры

Видеокамера оснащена последней версией приложения Intelligent Video Analytics для использования в препозициях.

Разработанная для решения наиболее важных задач видеонаблюдения технология Video Analytics обеспечивает надежное обнаружение, отслеживание и анализ движущихся объектов и подавляет паразитные помехи, вызывающие ложные тревоги, даже в самых суровых погодных условиях

Система поддерживает следующие расширенные возможности для формирования тревоги в режиме реального времени и поиска в архиве: пересечение нескольких линий, праздношатание, обнаружение бездействующих и удаленных объектов, оценка плотности скопления людей, а также заполнение и подсчет людей. При поиске объекта можно задать фильтры по размеру, скорости, направлению, соотношению сторон и цвету.

Режим упрощенной калибровки значительно сокращает время установки, поскольку необходимо только один раз ввести высоту установки для каждой камеры независимо от препозиций. После калибровки камеры модуль аналитики может автоматически классифицировать такие объекты, как прямостоящий человек, автомобиль, велосипед или грузовик.

Поддержка определенных сценариев использования

Систему Intelligent Video Analytics 8.10 легко настроить благодаря наличию оптимальных значений по умолчанию для нескольких областей применения. Достаточно выполнить калибровку камеры, а потом просто выбрать нужный сценарий использования и адаптировать предложенные системой поля тревог и границы к своей зоне обзора. Эта возможность доступна для перечисленных ниже сценариев.

- Обнаружение вторжения (небольшая область, одно поле тревоги)
- Обнаружение вторжения (большое расстояние, необходимость срабатывания двух полей тревоги)
- Подсчет людей
- Мониторинг дорожного движения (автоматическое обнаружение происшествий благодаря обнаружению движения в неверном направлении, пешеходов, медленно двигающихся или остановившихся автомобилей, а также падающих объектов)
- Мониторинг дорожного движения (обнаружение движения в неверном направлении)

Благодаря инновационному дизайну камера способна адаптироваться под новые варианты использования, обеспечивая более надежные результаты обнаружения, более детализированные классификации и, соответственно, еще больше информации о том, что происходит в зоне наблюдения. Благодаря принципу открытой

платформы всеми этими возможностями эффективно оперирует Intelligent Video Analytics от Bosch и приложения от сторонних производителей из Application store Azena.

Использование Video Analytics при перемещении камеры

Приложение Intelligent Video Analytics теперь может обнаруживать объекты внутри зон тревоги и вызывать тревогу вне препозиций и даже когда камера PTZ находится в движении (при патрулировании или при ручном управлении). Зоны тревоги определяются однократно для всех видов камеры PTZ. Камера может автоматически активировать сигнал тревоги, если какая-либо часть зоны в поле зрения камеры становится активной на маршруте патрулирования контролируемых областей.

Camera Trainer

Программа Camera Trainer использует примеры целевых и нецелевых объектов для машинного обучения, что позволяет пользователям указывать важные объекты и создавать для них детекторы. В отличие от движущихся объектов, которые обнаруживает приложение Intelligent Video Analytics, программа Camera Trainer идентифицирует как движущиеся, так и неподвижные объекты и сразу классифицирует их. Используя Configuration Manager, вы можете настроить программу Camera Trainer с использованием как видео в реальном времени, так и записей, доступных в соответствующей камере. Полученные детекторы можно загружать и передавать для распространения на другие камеры. Для активации программы Camera Trainer требуется бесплатная лицензия.

Стабилизация изображения

Камеры на неустойчивых креплениях могут значительно смещаться, изменяя тем самым зону обзора. Чем больше увеличение, тем сильнее изменяется зона обзора. Такое изменение может сделать изображение непригодным для работы. В камере используется алгоритм Стабилизация изображения, благодаря которому камера способна адаптироваться к вибрации. В условиях вибрации камера корректирует видеоизображение по вертикальной и горизонтальной осям. В результате обеспечиваются превосходная четкость изображения и устойчивая зона обзора на мониторе. Функция Стабилизация изображения важна для устранения движений, вызванных неустойчивым креплением камеры.

Регион автоэкспозиции (АЕ) и регион фокуса

С помощью функции автоэкспозиции (АЕ) камера оценивает освещение всей сцены. Затем камера определяет оптимальный уровень диафрагмы, усиления и скорости затвора.

В режиме «Регион АЕ» пользователи могут обозначить заданную область в зоне наблюдения на основе препозиций. Камера оценивает освещение указанной области. Затем камера определяет оптимальный уровень диафрагмы, усиления и скорости затвора, чтобы получить изображение. Режим «Регион фокуса», в отличие от обычного режима автоматической фокусировки, позволяет пользователям сфокусироваться на заданной области зоны наблюдения.

Быстрое увеличение изображения

Прямоугольник, нарисованный на экране, дает камере команду выполнить увеличение изображения в этой области.

Простая настройка

Простой и удобный пользовательский интерфейс камеры ускоряет и упрощает настройку. Доступны настраиваемые режимы работы с оптимальными значениями параметров для различных целей применения.

- **Стандартный**

Этот режим оптимизирован для большинства стандартных сцен в помещениях и на улице.

- **Повышение чувствительности**

В этом режиме обеспечивается максимальная чувствительность в условиях недостаточного освещения. Это достигается увеличением времени экспозиции и позволяет получать яркие изображения даже при очень слабом освещении.

- **Быстрое движение**

Этот режим используется для мониторинга движущихся в быстром темпе объектов, например автомобилей в транспортном потоке. Артефакты изображения, вызванные движением, минимизированы, а изображение оптимизировано — объекты отображаются четко и подробно и в цветном, и в монохромном режиме.

- **Яркий**

Этот режим позволяет получать более яркое изображение благодаря повышению контрастности, резкости и насыщенности.

- **Только цвет (трафик)**

В этом режиме камера не переключается в монохромный режим при низком уровне освещенности. Этот режим сводит к минимуму артефакты движения и определяет цвет транспортных средств, пешеходов и светофоров даже в ночное время, что подходит для видеонаблюдения в городской среде и мониторинга дорожного движения.

- **Прожектор**

Этот режим обеспечивает оптимизированную производительность при использовании прожектора MIC.

Используя **Настраиваемый режим 1** и **Настраиваемый режим 2**, пользователи могут настроить 2 собственных режима сцены.

Безопасность данных

Требуются специальные меры, чтобы обеспечить наивысшую безопасность доступа к устройству и передачи данных. Во время первоначальной настройки камера доступна только через защищенные каналы. Трехуровневая защита паролем и рекомендации по безопасности позволяют гибко настраивать доступ к устройству. Небезопасные порты отключены. Обновление микропрограмм выполняется только через подписанные Bosch файлы. Встроенный регистрационный брандмауэр повышает надежность защиты от DoS-атак. Функция защиты программного обеспечения может выявлять изменения в конфигурации. HTTPS или другие защищенные протоколы ограничивают доступ к веб-браузеру и клиенту просмотра. Функция защищенной и проверенной загрузки позволяет доверять всем выполненным кодам устройства. Функциональность TPM обеспечивается благодаря «Secure Element» (специальный сопроцессор шифрования AES/DES/PKI), который:

- Получен отдельный сертификат с Уровнем гарантии (EAL) 6+ на основе общих критериев оценки безопасности информационных технологий (из 7 уровней в соответствии с ISO/IEC 15408)
- Имеет шифрование максимум с 4096-разрядными ключами RSA для TLS (максимальная версия 1.3) и идентификацию устройств (в будущем до 2031 и выше) – в соответствии с NIST Special Publication 800-57, часть 1, стр.56

Усовершенствованная обработка сертификатов обеспечивает следующие преимущества:

- При необходимости автоматически создаются уникальные самоподтверждающие сертификаты
- Для проверки подлинности используются серверные и клиентские сертификаты
- Для подтверждения подлинности используются клиентские сертификаты
- Сертификаты с зашифрованными закрытыми ключами

Можно загрузить только доверенные и подлинные приложения сторонних производителей.

Безопасная и изолированная среда обеспечивает безопасное выполнение надежного программного обеспечения от сторонних производителей.

Система предоставляет полную прозрачность требований к отдельным приложениям для доступа к своим ресурсам (все они перечислены в Application store Azena).

Защита ПО

После настройки конфигурации камеры, которую не следует менять, системные администраторы могут включить защиту программного обеспечения, которая фиксирует конфигурацию камеры. Любое изменение состояния защиты и любое изменение статической конфигурации, случайное или

намеренное, нарушит защиту. При этом камера посылает сигнал тревоги, который система управления видео может использовать для запуска соответствующего тревожного сценария. Камера создает отдельный файл журнала со всеми изменениями, которые влияют на состояние защиты.

Системная интеграция и соответствие стандарту ONVIF

Эта камера соответствует требованиям стандартов ONVIF Profile S, ONVIF Profile G, ONVIF Profile M и ONVIF Profile T. Для конфигурации H.265 камера поддерживает Media Service 2 в рамках ONVIF Profile T. Это гарантирует функциональную совместимость с оборудованием для сетевого видеонаблюдения независимо от производителя. Сторонние интеграторы могут легко получить доступ к набору внутренних функций камеры для ее интеграции в крупные проекты. Посетите веб-сайт Integration Partner Program (IPP) (ipp.boschsecurity.com) для получения более подробной информации.

Камеры с этой платформой должны быть обратно совместимы с существующими интеграционными возможностями VMS. Ответственность за совместимость набора функций приложения, доступного в Application store, несет разработчик приложения и Azena.

Простота установки

Камера отличается простой и быстрой установкой, это одна из главных особенностей систем IP-видеонаблюдения от Bosch.

Камера поддерживает установку в В прямом, перевернутом или наклонном положении ориентации. Фиксация в наклонном положении позволяет установщикам наклонять верхнюю часть камеры под углом 35°. Под этим углом операторы могут видеть зону прямо под камерой.

Параметры питания

Питание к камере может подаваться через сеть, соответствующую стандартам High Power-over-Ethernet с использованием модели Адаптер High PoE (приобретается отдельно) компании Bosch. При такой конфигурации для просмотра, питания и управления камерой

требуется только одно подключение кабеля (экранированная витая пара (STP) Cat5e/Cat6). Для обеспечения максимальной надежности камера может работать с резервной системой питания, к которой одновременно подключены инжектор High PoE и отдельный источник питания 24 В переменного тока. Если произойдет сбой инжектора High PoE или источника питания 24 В переменного тока, камера без проблем перейдет на другой источник питания.

Инжектор мощностью 60 Вт для наружной установки может обеспечить питание модели без прожектора. Промежуточное питающее устройство мощностью 95 Вт может обеспечить питание камеры MIC с прожектором или без него. Камера также принимает стандартный источник питания 24 В перемен. тока, если не планируется использовать сетевой интерфейс High PoE. Провода, не входящие в комплект, должны отвечать требованиям электротехнических норм и правил (уровни мощности класса 2).

Дополнительные сведения представлены в таблице в разделе замечаний по установке и настройке.

Диагностика камеры

Камера оснащена несколькими встроенными датчиками и средствами расширенной диагностики работоспособности, предупреждения от которых отображаются на экране камеры. В журнале диагностики фиксируются следующие события:

- низкое напряжение — падение входного напряжения питания ниже уровня работоспособности камеры;
- высокая температура — температура внутри камеры превышает значение, указанное в технических характеристиках;
- низкая температура — температура внутри камеры ниже минимального уровня;
- высокий уровень влажности — влажность внутри камеры превышает 70 %;
- высокий уровень вибрации — превышен допустимый уровень перегрузки;
- общее время работы камеры в часах;
- сведения об износе прожектора.

Некоторые события также отображаются на экране камеры.

Эти диагностические сведения доступны во время установки, а также для просмотра техническим специалистом.

Непревзойденная надежность

Как и вся продукция Bosch, эта камера разработана с использованием лучших в отрасли проектирования процессов и прошла серию жестких испытаний, таких как тест HALT (ускоренные ресурсные испытания), при котором изделия подвергаются воздействию предельных нагрузок, чтобы гарантировать надежную работу в течение всего срока службы.

Project Assistant

Project Assistant от Bosch — самое простое в использовании приложение на рынке для начальной установки и базовой конфигурации IP-камер. Базовые конфигурации в автономном режиме и при отсутствии подключения к камере могут использоваться совместно с коллегами. На объекте эти предварительные конфигурации можно отправить на камеру, тем самым упростив установку и сократив затрачиваемое на нее время. Кроме того, можно интегрировать уже настроенные

камеры. Приложение позволяет удобно просматривать и изменять зону обзора камеры. Приложение автоматически создает полный отчет по введенным в эксплуатацию камерам.

Нормативная информация

Полный список всех соответствующих сертификатов и стандартов см. в отчете о тестах продукта, доступном в онлайн-каталоге на вкладке «Документы» страницы продукта для вашего устройства. Если документ недоступен на странице продукта, свяжитесь с торговым представителем.

Электромагнитная совместимость (ЭМС)	Соответствует FCC 47 CFR, часть 15, ICES-003 и правилам CE, в том числе последней версии следующих стандартов: EN 50130-4 EN 50121-4 (железные дороги) EN 55032 CISPR 32
--------------------------------------	--

* За исключением испытания в установленном режиме (6.2.2.2) для Австралии

** За исключением испытания в установленном режиме (5.4.10.2.3) для Австралии

Регион	Примечание о соответствии стандартам/уровню качества
Великобритания	UKCA
Европа	CE Declaration of Conformity (DoC)

Замечания по установке и настройке

В таблице ниже «X» указывает опции источник питания для моделей MIC IP.

Модели камеры	Адаптер 60 Вт	Адаптер 95 Вт	Источник питания 24 В перем. тока*
Модели с прожектором		X	X
Модели без прожектора	X	X	X

* Рекомендуется: 24 В при 100 ВА, 4 А с плавким предохранителем с задержкой срабатывания

Варианты монтажных кронштейнов

Компания Bosch разработала камеры MIC IP 7100i для использования вне помещений. В закрытой области установки (например, в цеху, рядом с печью и т. д.) температура за пределами камеры может превышать +65 °С. При установке камеры в закрытой области убедитесь, что рабочая

температура камеры не превышает +60 °С. Обеспечьте необходимую циркуляцию воздуха вокруг камеры для охлаждения.

На следующем рисунке представлены дополнительные монтажные кронштейны для камер MIC. Подробную информацию см. в технических характеристиках каждого кронштейна. Некоторые кронштейны могут быть доступны не во всех регионах.

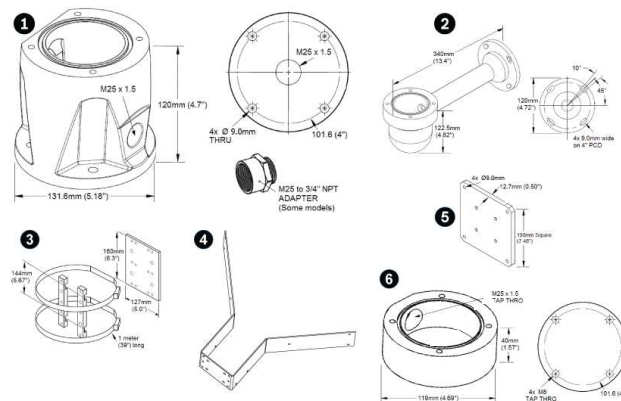


Рис. 1: Дополнительные кронштейны, серия MIC IP 7100i

- | | |
|---|---|
| 1 Адаптер для глубокого кабельного канала | 4 Кронштейн для углового монтажа |
| 2 Кронштейн для настенного монтажа | 5 Распределительная пластина для настенного монтажа |
| 3 Кронштейн для монтажа на стол | 6 Адаптер для мелкого кабельного канала |

Сведения о дополнительных опциях см. в кратком руководстве по выбору IP-камер MIC (https://media.boschsecurity.com/fs/media/pb/media/support_1/tools/mic_ip_cameras_accessory_quick_selection_guide.pdf).

Габаритные чертежи

Комплектация

Количество	Компонент
1	Камера MIC intex 7100i
1	гаечный ключ (для снятия и установки крышек кронштейнов при наклонном монтаже камеры (при необходимости), а также для снятия заглушки с главного модуля камеры в случае установки дополнительного Дополнительный прожектор (приобретается отдельно))
1	прокладка основания
1	Соединительная муфта RJ45
1	MAC-адрес (наклейки)
1	Руководство по быстрой установке

Количество	Компонент
0	
1	Сведения по технике безопасности

Технические характеристики

Информация для заказа

MIC-7602-Z30G PTZ-камера 2МП 30x starlight серая

Камера PTZ повышенной прочности для использования вне помещений; 1080p HD, 30x, технология обработки изображения starlight, H.265, IVA

открытая платформа для камеры

Цвет Серый (RAL 7001). Шлифованная поверхность.

Класс защиты NDAА

Номер заказа **MIC-7602-Z30G | F.01U.382.405**

F.01U.386.571

EWE-MICIR-IW Продл.гарант. 12 мес. MIC IP strl/dyn

Расширение гарантии 12 мес.

Номер заказа **EWE-MICIR-IW | F.01U.346.324**

EWE-VG4PS2-IW Продл.гарант. 12 мес. VG4-A-PSU2

Расширение гарантии 12 мес.

Номер заказа **EWE-VG4PS2-IW | F.01U.346.348**

Дополнительное оборудование

MIC-ILG-400 Прожектор, бел.-IR свет, сер.

Дополнительный прожектор для определенных IP-камер MIC, ИК (850 нм/940 нм) + белые светодиодные индикаторы

Цвет Серый (RAL 7001). Шлифованная поверхность.

Номер заказа **MIC-ILG-400 | F.01U.370.193**

NPD-6001B Инж-р, 60Вт, один порт, вход пер. тока

Инжектор для внутренней установки 60 Вт для камер без прожекторов

Номер заказа **NPD-6001B | F.01U.347.358**

F.01U.392.458

NPD-9501A Инж-р, 95Вт, один порт, вход пер. тока

Инжектор для внутренней установки мощностью 95 Вт для IP-камер AUTODOME 7000 и MIC с прожекторами или без прожекторов

Номер заказа **NPD-9501A | F.01U.286.250**

NPD-9501-E Инжектор 95Вт, 1 порт, д/нар. установки

Инжектор 95 Вт PoE для установки вне помещений для камер AUTODOME и MIC

Номер заказа **NPD-9501-E | F.01U.365.279**

VG4-A-PSU1 Ист. питания,120VAC, AUTODOME, MIC7000

Источник питания для IP-камер AUTODOME 7000, MIC без прожекторов.

120 В пер. тока на входе, 24 В пер. тока на выходе

Номер заказа **VG4-A-PSU1 | F.01U.081.593**

F.01U.009.667 F.01U.261.377

VG4-A-PSU2 Источник пит. 230VAC, AUTODOME MIC7000

Источник питания для IP-камер AUTODOME 7000, MIC без прожекторов.

230 В пер. тока на входе, 24 В пер. тока на выходе

Номер заказа **VG4-A-PSU2 | F.01U.009.668**

F.01U.096.639 F.01U.097.433 F.01U.081.604

F.01U.261.378

MIC-ALM-WAS-24 Интерфейсн. модуль трев. сигн./омыв. 24В

Серый поликарбонатный интерфейсный блок для подключения тревожных входов и насоса стеклоочистителя для IP-камер MIC

Номер заказа **MIC-ALM-WAS-24 | F.01U.286.248**

MIC-DCA-HG Глуб. каб. кронштейн, 2 отв. M25, серый

Монтаж DCA для камер линейки MIC7000 и MIC IP fusion 9000i. Алюминий. Два отверстия M25 для установки кабельных вводов или сальников.

Цвет Серый (RAL 7001).

Номер заказа **MIC-DCA-HG | F.01U.286.246**

MIC-DCA-HGA Глубокий кабельный крон., отв. M25, сер.

Кронштейн DCA для камер MIC7000 и MIC IP fusion 9000i. Алюминий. Два отверстия M25 для установки кабельных вводов или сальников. Комплект поставки включает кабельный адаптер (внешняя резьба M25, внутренняя резьба 3/4" NPT). Доступно не во всех регионах.

Цвет Серый (RAL 7001).

Номер заказа **MIC-DCA-HGA | F.01U.303.168**

MIC-WMB-MG Кронш. монт. на стену защ. куп. PTZ сер.

Кронштейн для установки на стену.

Цвет Серый (RAL 7001). Шлифованная поверхность.

Номер заказа **MIC-WMB-MG | F.01U.296.299**

MIC-SCA-MG Переходник, неглуб. кабелепровод, сер.

Переходник для неглубокого кабелепровода для кронштейна MIC-WMB, MIC-PMB или MIC-SPR.

Цвет Серый (RAL 7001). Шлифованная поверхность.

Номер заказа **MIC-SCA-MG | F.01U.296.297**

MIC-PMB Кронштейн для установки на столб

Кронштейн для установки на столб (в комплект входят 2 крепежных хомута по 455 мм для столбов диаметром от 75 до 145 мм)

Номер заказа **MIC-PMB | F.01U.087.283**

MIC-CMB-MG Кронштейн для установки в угол, сер.

Кронштейн для установки на угол.

Цвет Серый (RAL 7001). Шлифованная поверхность.

Номер заказа **MIC-CMB-MG | F.01U.296.296**

MIC-SPR-MG Распред. плита, монт. на стену, сер-пес.

Алюминиевая распределительная пластина для монтажа на кирпичную поверхность.

Цвет Серый (RAL 7001). Шлифованная поверхность.

Номер заказа **MIC-SPR-MG | F.01U.296.298**

**MIC-M25XNPT34 Адаптер, M25-3/4 NPT,
нержавеющая сталь**

Резьбовой адаптер для перехода между M25 из
Нержавеющая сталь и 3/4" NPT
Номер заказа **MIC-M25XNPT34 | F.01U.301.975**

MIC-WKT-IR Комплект стеклоочистителя, MIC ИК

Комплект омывателей для моделей камеры MIC IP
starlight 7000i и MIC IP fusion 9000i
Комплект омывателя для аналоговых инфракрасных
моделей камер MIC
Номер заказа **MIC-WKT-IR | F.01U.087.255**

MIC-IP67-5PK Комплект соединителя, IP67, 5 шт.

Набор для защиты от атмосферных воздействий для
камер MIC7000, 5 шт. Обеспечивает барьер от пыли и
влаги класса IP67. Рекомендуется при монтаже
камеры MIC непосредственно на установочную
поверхность (не на MIC-DCA или настенный
кронштейн MIC). Белый цвет.
Номер заказа **MIC-IP67-5PK | F.01U.294.750**

**MIC-7100I-SNSHLD-W Солнцезащит. козырек для
MIC 7100i, бел.**

Солнцезащитный козырек для моделей камеры MIC IP
ultra 7100i
Номер заказа **MIC-7100I-SNSHLD-W | F.01U.353.591**

Представительство:

Europe, Middle East, Africa:
Bosch Security Systems B.V.
P.O. Box 80002
5600 JB Eindhoven, The Netherlands
Phone: + 31 40 2577 284
www.boschsecurity.com/xc/en/contact/
www.boschsecurity.com

Germany:
Bosch Sicherheitssysteme GmbH
Robert-Bosch-Ring 5
85630 Grasbrunn
Tel.: +49 (0)89 6290 0
Fax: +49 (0)89 6290 1020
de.securitysystems@bosch.com
www.boschsecurity.com