

MIC-7602-Z30WR PTZ 2MP 30 starlight amélioré blanc

MIC inteox 7100i



- ▶ Plate-forme ouverte qui permet d'utiliser des applications tierces de l'Application Store depuis Azena
- ▶ Technologie de caméra starlight avec une excellente sensibilité à faible luminosité (couleur = 0.0047 lx) et Plage dynamique élevée (120 dB) (pour voir les détails dans les zones claires et sombres simultanément)
- ▶ Fonctions de diffusion flexibles qui alimentent trois flux indépendants
- ▶ Une intelligence à la source et la détection d'objet, même lorsque la caméra se déplace
- ▶ L'éclairage en option avec plusieurs spectres LED répartit uniformément de la lumière infrarouge (jusqu'à 550 m), afin d'éviter les zones sombres ou une scène trop éclairée

La caméra MIC inteox 7100i est une plate-forme de surveillance PTZ avancée basée sur un système d'exploitation ouvert et conforme alimenté par OSSA, de Azena. Avec la technologie d'imagerie starlight et une excellente sensibilité à faible luminosité, la caméra est la solution idéale pour vos besoins d'imagerie robustes et de haute qualité dans les applications critiques.

Sa conception robuste répond aux attentes des clients dans des environnements difficiles qui exigent des capacités supérieures à celles des caméras IP conventionnelles. Même dans les installations soumises à des conditions de chocs/vibrations sévères et/ou à des conditions météorologiques extrêmes, la caméra produit des images vidéo de haute qualité.

Elle est idéale pour les environnements suivants :

- Transports : autoroutes, ponts/tunnels et ports
- Infrastructures sensibles : production/transmission d'électricité, raffineries/pipelines et exploitation minière
- Haute sécurité : établissements gouvernementaux et centres de données

- Applications stratégiques dans des environnements difficiles nécessitant une qualité d'image haute résolution
- Scènes complexes comprenant de nombreux détails dans n'importe quelle condition d'éclairage
- Installations où les temps d'arrêt doivent être évités en raison de coûts de maintenance élevés

Plate-forme de caméra intelligente, flexible, ouverte et extensible

La caméra est dotée d'un processeur intégré puissant avec matériel dédié, pour assurer la prise en charge de l'apprentissage automatique avancé et de la fonction Video Analytics basée sur réseau neuronal. Toutes les caméras équipées de cette plate-forme offrent une qualité d'image supérieure, une fonction Video Analytics intégrée, une gestion intelligente du débit binaire et les niveaux de sécurité des données les plus élevés. La plate-forme vous offre également la possibilité de personnaliser votre caméra en fonction de vos besoins spécifiques.

La plate-forme de la caméra s'intègre à l'infrastructure cloud de Azena pour la gestion des applications sur les dispositifs. Bosch offre également une gestion

avancée des dispositifs et des services via le Remote Portal (<https://remote.boschsecurity.com/>). Le Remote Portal vous permet d'effectuer les actions suivantes (à distance) :

- Terminer la configuration initiale de vos dispositifs Bosch en ligne et connectés.
- Mettre à jour le firmware pour un ou plusieurs dispositifs.
- Gérer des certificats via Configuration Manager ou via l'interface Web de votre caméra.
- Contrôler l'état de vos dispositifs Bosch connectés et recevoir des alertes.
- Connecter vos dispositifs Bosch au portail Azena pour la gestion des applications.

Fonctions

Performances exceptionnelles par faible luminosité

La dernière technologie de capteur, associée à une suppression intelligente du bruit, garantit une sensibilité exceptionnelle aux couleurs. Les performances par faible luminosité sont si élevées que la caméra offre une excellente sensibilité aux couleurs même avec une luminosité ambiante minimale.

Plage dynamique élevée

La plage dynamique de la caméra est exceptionnelle. Elle se manifeste de façon évidente si vous effectuez des comparaisons de performance en environnement réel. En mode Plage dynamique étendue, la caméra utilise un obturateur électronique pour capturer quatre images avec des temps d'exposition différents et reproduire un cadre de contraste élevé. Le résultat est que vous pouvez visualiser simultanément les détails des zones lumineuses et des zones sombres d'une scène. Cela vous permet de distinguer facilement les objets et les détails (par exemple, les visages) avec un fort contre-jour.

Conception ultrarésistante pour des usages extrêmes

La caméra est conçue pour survivre à des applications de surveillance dépassant les capacités mécaniques des systèmes de positionnement classiques. Le corps entièrement métallique est anodisé et a été conçu pour résister à des chocs ou des vibrations basse fréquence. Les modèles de caméras sont conformes à l'indice IK10 de résistance aux chocs et aux normes IEC 60068 applicables aux vibrations et aux chocs. La caméra dispose d'un système de positionnement en boucle fermée. Ce système permet à la caméra de maintenir sa position avec des vibrations en continu ou après un choc extrême, même sans retour à la position repos ou étalonnage de préposition. La caméra bénéficie des connaissances Bosch en matière d'ingénierie des matériaux et de revêtements. Par conséquent, la conception métallique et la finition supérieures de la caméra offrent une protection sans précédent contre la corrosion. La caméra a été testée

et est conforme à la norme ISO 12944:6 C5-M - très élevée (marine) pour les composants du caisson en aluminium.

Système de dégivrage sur la fenêtre de visualisation

Remarque : Cette fonction est disponible uniquement sur les modèles améliorés.

Pour les installations dans des environnements avec possibilité de accumulation de glace ou de condensation, les modèles MIC améliorés ont une fonction de dégivrage automatique. L'intérieur de la vitre de la caméra présente un revêtement transparent qui applique directement de la chaleur sur la vitre. La chaleur sur la vitre contribue à diminuer et à empêcher l'accumulation de glace ainsi que la condensation sur la vitre de la caméra.

Fondé sur la même technologie que celle utilisée pour dégivrer le pare-brise des avions, le système de dégivrage peut faire fondre 1 cm de glace accumulée en cinq minutes dans des environnements dont les températures peuvent aller jusqu'à -25 °C. Le système de dégivrage démarre automatiquement à <= 5 °C. Même dans des environnements très froids, dans lesquels d'autres caméras présentent des problèmes de fenêtres recouvertes de givre, les modèles MIC améliorés vous permettent de voir plus et mieux. Le système de dégivrage et le kit IP67, correctement installés sur les connecteurs de la base de la caméra, contribuent à diminuer la condensation dans la vitre de la caméra.

Conception robuste répondant aux normes IP68, Capteur 6P et IK10 dominantes dans l'industrie

Soumises et conformes aux tests rigoureux de certification de protection contre la poussière et l'immersion (IP68, Capteur 6P) et de résistance aux chocs (IK10), les caméras MIC s'adaptent parfaitement aux environnements les plus rudes. Le caisson en aluminium anodisé et la peinture robuste en poudre assurent à chaque caméra MIC une protection inégalée contre la corrosion. Des joints toriques fiables protègent complètement les composants internes du milieu extérieur, il n'est donc pas nécessaire de pressuriser la caméra. Pour garantir l'intégrité de l'unité, l'usine teste chaque caméra MIC pour détecter d'éventuelles fuites avant la livraison.

Mécanisme d'orientation et d'inclinaison

Les mécanismes d'orientation et d'inclinaison utilisent des engrenages entièrement métalliques intermaillés, renforcés et résistants aux chocs et aux vibrations. Les caméras équipées d'engrenages entièrement métalliques ont une durée de vie supérieure à celle des caméras dotées d'engrenages en plastique et de systèmes d'entraînement à courroie en caoutchouc. Les moteurs à haute efficacité avec un contrôle du positionnement sans balais contrôlent directement le mouvement d'orientation et d'inclinaison pour supporter le fonctionnement continu, sans usure importante.

Les engrenages novateurs à double ressort sur les phases d'orientation et d'inclinaison réduisent le jeu et améliorent l'exactitude de la position. Les engrenages à ressort permettent d'obtenir une image plus stable par rapport aux caméras à courroie.

Remarque : La transmission anti-jeu est uniquement disponible sur les modèles améliorés.

Éclairage double

L'accessoire pour éclairage et projecteurs MIC (vendu séparément) est doté de voyants LED IR et de LED Lumière blanche. L'éclairage est installable sur site.

Remarque : Les caméras de cette famille de produits sont compatibles avec les modèles MIC-ILX-400 uniquement. Les distances et les performances dépendent des conditions de lumière environnementale.

Le tableau suivant permet d'identifier l'application pour chaque type de LED.

Application	Type d'éclairage
Éclairage pour capture rapprochée	LED infrarouge 940 nm
Détection longue portée	LED infrarouges 850 nm
Identification et effet dissuasif	LED Lumière blanche

La caméra MIC peut diriger le faisceau infrarouge de manière dynamique afin d'adapter l'intensité de l'éclairage au champ de vision de la caméra, selon le niveau de zoom.

L'intensité de la couverture peut être contrôlée automatiquement ou manuellement, selon les préférences de l'utilisateur. Une diminution de l'intensité lumineuse réduit la surexposition.

La technologie Constant Light intégrée et brevetée fournit un niveau homogène d'éclairage pendant la durée de vie du produit, même à des températures changeantes.

Le mode Lumière blanche permet aux opérateurs de capturer des détails complets sur la scène en couleur ou d'utiliser la lumière en effet dissuasif.

Encodage vidéo haute efficacité H.265

La caméra est conçue sur la plateforme d'encodage H.264 et H.265/HEVC la plus efficace et la plus puissante. Elle est capable d'offrir des images vidéo haute résolution de grande qualité avec une charge réseau très faible. Avec une efficacité d'encodage double, H.265 est le standard de compression incontournable pour les systèmes de vidéosurveillance IP.

Capacités de diffusion plus souples

La caméra dispose de trois flux d'encodeur indépendants. Les utilisateurs peuvent configurer chaque flux individuellement pour modifier la résolution vidéo et la cadence d'images. Les utilisateurs disposent de deux options :

1. Faites en sorte que la caméra fournisse ce qui est possible en fonction de ses performances d'encodage sur les différents flux.
2. Sélectionnez lequel des trois flux est prioritaire, par exemple, afin de garantir la qualité de service pour le flux d'enregistrement.

Les utilisateurs peuvent sélectionner la norme de codage (H.264/H.265) pour chaque flux.

Chaque flux possède également son propre jeu de huit profils d'encodeur que les utilisateurs peuvent configurer.

Gestion du stockage et des enregistrements

La gestion des enregistrements peut être contrôlée par l'application Bosch Video Recording Manager ou la caméra peut utiliser le stockage local et les cibles iSCSI directement sans logiciel d'enregistrement. Une carte mémoire avec un maximum de 2 To peut être utilisée pour l'enregistrement « à la source » ou pour la technologie Automatic Network Replenishment (ANR) afin d'améliorer la fiabilité globale de l'enregistrement.

L'enregistrement de pré-alarme dans la mémoire RAM réduit la consommation de bande passante sur le réseau et étend la durée de vie effective de la carte mémoire.

Intelligent Video Analytics à la source

La caméra inclut la dernière version de l'application Intelligent Video Analytics pour une utilisation sur les prépositions.

Conçue pour les applications critiques, Video Analytics peut efficacement détecter, suivre et analyser les objets en mouvement tout en supprimant les alarmes indésirables de sources parasites sur l'image, même dans des conditions météorologiques difficiles.

Il propose des tâches avancées telles que le franchissement de plusieurs lignes, la détection d'objets en mouvement / immobiles ou qui ont disparu du champ, l'estimation de densité de la foule, l'occupation et le comptage de personnes pour les alarmes en temps réel et la recherche contextuelle. Il est possible de définir des filtres sur la base de la taille des objets, de leur vitesse, de leur direction, de leur rapport hauteur/largeur et de leur couleur.

Un mode de calibrage simplifié permet de réduire grandement le temps d'installation, car vous ne devez entrer la hauteur de la caméra qu'une seule fois pour chaque caméra, indépendamment des prépositions. Une fois la caméra calibrée, le moteur d'analyse peut classer automatiquement les objets en tant que personne debout, voiture, vélo ou camion.

Cas d'utilisation spécifiques

Intelligent Video Analytics 8.10 permet une configuration aisée grâce à des valeurs optimales par défaut pour plusieurs applications. Étalonnez la caméra, sélectionnez simplement le cas d'utilisation

de votre choix, puis adaptez les champs d'alarme disponibles et les lignes à votre champ de vision. Scénarios disponibles :

- Détection d'intrusion (zone plus petite, champ d'alarme unique)
- Détection d'intrusion (longue distance, deux champs d'alarme doivent se déclencher)
- Comptage de personnes
- Surveillance du trafic (détection automatique des incidents avec détection de contre-sens, détection piétons, véhicules lents, véhicules à l'arrêt et chute d'objets)
- Surveillance du trafic (détection de contre-sens)

Grâce à sa conception évolutive, la caméra peut prendre en œuvre de nouveaux cas d'utilisation en fournissant des détections plus fiables, des classifications plus détaillées, et donc davantage d'informations sur ce qui se passe dans une scène. Fondées sur le principe de la plate-forme ouverte, ces fonctions sont exploitées par Intelligent Video Analytics de Bosch, ainsi que par des applications tierces de l'Application Store de Azena.

Video Analytics alors que la caméra est en mouvement

En dehors de prépositions et même lorsque la caméra est en mouvement, pendant les tours de caméra ou lorsqu'elle est déplacée manuellement, l'application Intelligent Video Analytics peut déclencher des alarmes lorsqu'elle détecte des objets dans des champs d'alarme. Ces champs d'alarme sont définis une fois sur toutes les vues de la caméra mobile. La caméra peut déclencher automatiquement une alarme si une partie d'un champ dans la vue de la caméra devient active lors d'un tour balayant les zones surveillées.

Camera Trainer

Basé sur des exemples d'objets cibles et non cibles, le programme Camera Trainer utilise l'apprentissage automatique pour permettre à l'utilisateur de définir des objets d'intérêt et de générer des détections les concernant. Contrairement à l'application Intelligent Video Analytics qui détecte uniquement les objets en mouvement, le programme Camera Trainer détecte à la fois les objets en mouvement et les objets immobiles et les classe immédiatement. Configuration Manager vous permet de configurer le programme Camera Trainer à l'aide d'images vidéo en temps réel et d'enregistrements disponibles via la caméra correspondante. Les détecteurs résultants peuvent être téléchargés et chargés pour la distribution à d'autres caméras.

Une licence gratuite est nécessaire pour activer le programme Camera Trainer.

Stabilisation de l'image

Les caméras sur des supports instables peuvent être suffisamment éloignées pour modifier le champ de vision. Plus la valeur de zoom est élevée, plus la modification du champ de vision est importante. Cette modification peut rendre les images inutilisables. La caméra utilise un algorithme de Stabilisation de l'image qui permet à la caméra de détecter les vibrations continues. Si elle détecte des vibrations, la caméra corrige les tremblements verticaux et horizontaux sur la vidéo. Il en résulte une excellente clarté de l'image et un champ de vision stable sur le moniteur. La fonction de Stabilisation de l'image est importante pour éviter tout mouvement entraînant une instabilité des supports de montage de la caméra.

Mode Auto Exposure (AE) region et mode Focus region

Avec la fonction Auto Exposure (AE), la caméra calcule les conditions d'éclairage de l'ensemble de la scène. Elle détermine ensuite le niveau optimal du diaphragme, du gain et de la vitesse d'obturation. En mode AE Region, les utilisateurs peuvent désigner une zone spécifique de la scène, en fonction des prépositions. La caméra calcule les conditions d'éclairage de la zone spécifiée. Elle détermine ensuite le niveau optimal du diaphragme, du gain et de la vitesse d'obturation pour obtenir une image. Contrairement au mode Auto Focus normal, le mode Focus Region, permet aux utilisateurs d'effectuer la mise au point sur une zone spécifique de la scène.

Effectuer un zoom

Le fait de tracer une zone dans l'image déclenche un zoom sur la position correcte.

Configuration simple

La caméra comporte une interface utilisateur très intuitive permettant une configuration rapide et facile. Des modes scène configurables par l'utilisateur sont proposés avec des paramètres optimaux pour de nombreuses applications.

• Standard

Ce mode est optimisé pour la plupart des scènes standard, en intérieur comme en extérieur.

• Boost sensibilité

Ce mode offre une sensibilité maximale dans les scènes de faible luminosité à l'aide de délais d'exposition supérieurs, ce qui donne des images lumineuses même dans des conditions de très faible luminosité.

• Mouvements rapides

Ce mode est utilisé pour la surveillance des objets en mouvement tels que les voitures dans les scènes de gestion du trafic. Les artefacts de mouvement sont réduits et l'image est optimisée pour obtenir une image nette et détaillée en couleur et en noir et blanc.

• Éclatant

Ce mode fournit une image plus vive avec une augmentation du contraste, de la netteté et de la saturation.

• Couleur uniquement (trafic)

Dans ce mode, la caméra ne passe pas en mode noir et blanc en cas de faible éclairage. Le mode est optimisé pour minimiser les artefacts de mouvement et pour capturer la couleur des véhicules/piétons et des feux de circulation, même la nuit, pour des scénarios tels que la surveillance de zones urbaines et la surveillance de la circulation.

• Éclairage

Ce mode offre des performances optimisées lors de l'utilisation de l'accessoire pour éclairage MIC.

Le **mode personnalisé 1** et le **mode personnalisé 2** donnent aux utilisateurs la possibilité de personnaliser 2 modes de scène.

Sécurité des données

Des mesures spéciales sont nécessaires pour assurer le plus haut niveau de sécurité pour l'accès aux dispositifs et le transport des données. Lors de la configuration initiale, la caméra est disponible uniquement sur des canaux sécurisés. Une protection par mot de passe à trois niveaux avec recommandations de sécurité permet aux utilisateurs de personnaliser l'accès aux dispositifs. Les ports non sécurisés sont désactivés. Les mises à jour du firmware ne sont possibles que via des fichiers de firmware signés par Bosch. Le pare-feu de connexion intégré améliore la résistance contre les attaques DoS. La fonctionnalité de scellage du logiciel peut détecter les modifications apportées à une configuration. HTTPS ou d'autres protocoles sécurisés empêchent l'accès au navigateur Web et au client de visualisation. Grâce à la fonctionnalité d'amorçage sécurisé et vérifié, vous pouvez faire confiance à l'ensemble du code exécuté dans le dispositif. La fonctionnalité TPM est fournie par « "Secure Element » (coprocesseur de chiffrement AES/DES/PKI dédié) qui :

- est certifié indépendamment avec le niveau d'assurance (EAL) 6+ fondé sur des critères communs pour l'évaluation de la sécurité des technologies de l'information [sur sept niveaux, conformément à la norme ISO/IEC 15408] ;
- possède une cryptographie avec des clés RSA d'un maximum de 4 096 bits pour TLS (version maximale 1.3) et l'identité du dispositif (évolutif jusqu'en 2031 et au-delà) [selon la publication spéciale de la NIST 800-57, section 1, page 56].

Le traitement de certificat avancé propose :

- Des certificats uniques auto-signés créés en cas de besoin
 - Des certificats client et serveur pour l'authentification
 - Des certificats client pour la preuve d'authenticité
 - Des certificats avec clés privées chiffrées
- Seules les applications tierces approuvées et authentifiées peuvent être chargées. Un environnement sandbox sécurisé permet l'exécution sécurisée d'un logiciel tiers approuvé. Il existe une

transparence totale sur les besoins d'applications individuelles pour accéder aux ressources du système (répertoriées dans l'Application Store de Azena).

Scellage logiciel

Une fois la configuration de la caméra effectuée, si elle ne doit pas être modifiée, les administrateurs système peuvent activer une protection logicielle qui certifie qu'il n'y a pas eu de modifications de la configuration de la caméra. Tout changement de l'état du scellage et tout changement de la configuration statique, accidentellement ou intentionnellement, brise le scellage. La caméra envoie alors un message d'alarme que le système de gestion vidéo peut utiliser pour démarrer un scénario d'alarme approprié. La caméra crée un fichier journal distinct de toutes les modifications qui ont une incidence sur l'état du scellage.

Intégration système et conformité ONVIF

La caméra est conforme aux spécifications ONVIF Profile S, ONVIF Profile G, ONVIF Profile M et ONVIF Profile T. Pour la configuration H.265, la caméra prend en charge Media Service 2, qui fait partie intégrante de ONVIF Profile T. La conformité avec ces normes garantit l'interopérabilité entre les produits de vidéosurveillance pour réseau, quel que soit le fabricant.

Les intégrateurs tiers peuvent accéder facilement aux fonctions internes de la caméra pour les intégrer à des projets de plus grande ampleur. Visitez le site Web Bosch Integration Partner Program (IPP) (ipp.boschsecurity.com) pour plus d'informations. Les caméras dotées de cette plate-forme sont conçues pour être rétrocompatibles avec les intégrations de VMS existantes. La compatibilité de l'ensemble de fonctionnalités de l'application, disponible dans l'Application Store, relève de la responsabilité du développeur de l'application et de Azena.

Simplicité d'installation

La caméra a été conçue pour être installée rapidement et facilement, une caractéristique clé des produits de sécurité vidéo IP Bosch.

La caméra est compatible avec un sens de montage à l'endroit, à l'envers ou incliné. La fonctionnalité de montage incliné sur site permet aux installateurs d'incliner vers le bas la section supérieure de la caméra selon un angle de 35°. Cet angle permet aux opérateurs de voir la scène située directement sous la caméra.

Options d'alimentation

La caméra peut être alimentée via un réseau conforme à la norme High Power over Ethernet à l'aide d'un modèle Bosch de Injecteur PoE haute puissance (vendu séparément). Sous cette configuration, un seul raccordement des câbles (Cat5e/Cat6 à paire torsadée blindée [STP]) est suffisant pour la visualisation, l'alimentation et les commandes de la caméra.

Pour une fiabilité maximale, la caméra peut fonctionner avec un système d'alimentation redondant d'un injecteur PoE haute puissance et d'une source d'alimentation 24 Vca distincte connectés simultanément. Si l'injecteur PoE haute puissance ou la source d'alimentation 24 Vca sont défectueux, la caméra fait une transition en toute transparence vers la source d'alimentation restante.

L'injecteur 60 W peut alimenter des modèles sans accessoire d'éclairage. Les injecteurs 95 W peuvent alimenter les caméras MIC avec ou sans l'accessoire d'éclairage.

La caméra peut également prendre en charge une 24 Vca source d'alimentation standard si une interface réseau PoE haute puissance n'est pas utilisée. Le câblage fourni par l'utilisateur doit être conforme aux codes électriques (niveaux de puissance de classe 2). Reportez-vous au tableau dans la section Remarques sur l'installation/la configuration pour plus d'informations.

Diagnostique caméra

La caméra présente un certain nombre de capteurs intégrés / diagnostics avancés qui affichent des avertissements sur l'écran de la caméra concernant l'état de la caméra. Le journal de diagnostic enregistre des événements tels que :

- Basse tension - une diminution de l'alimentation rendant la caméra non fonctionnelle
 - Haute température - la température interne est non conforme aux spécifications
 - Basse température - la température interne est en-dessous des températures minimales
 - Forte humidité - la température interne dépasse 70 %
 - Haute vibration - le niveau acceptable des forces d'accélération a été dépassé
 - Nombre total d'heures de fonctionnement de la caméra
 - Historique du vieillissement de l'éclairage
- Certains événements apparaissent également sur l'écran de la caméra.

Un technicien d'installation ou de maintenance peut passer en revue ces enregistrements de diagnostic.

Une fiabilité incomparable

Comme tous les produits Bosch, la caméra est conçue selon les meilleurs processus de conception du marché et elle est soumise aux normes de tests les plus rigoureuses, notamment les tests HALT (Highly Accelerated Life Testing, contrôle du cycle de vie accéléré), destinés à repousser les limites des produits et à en garantir la fiabilité tout au long de leur cycle de vie.

Project Assistant

Project Assistant de Bosch est l'application la plus facile à utiliser du marché pour l'installation initiale et la configuration de base des caméras IP. Réalisées hors site et sans connexion à la caméra, les configurations de base peuvent être effectuées et

partagées avec les collègues. Ces préconfigurations sur site peuvent être envoyées à la caméra, ce qui rend la procédure d'installation plus simple et rapide. Des caméras déjà configurées peuvent également être intégrées. L'application permet de simplifier l'affichage et le réglage du champ de vision de la caméra. L'application génère automatiquement un rapport détaillé des caméras mises en service.

Informations réglementaires

Pour une liste complète de toutes les certifications/normes connexes, consultez le rapport sur les tests de produits, disponible sur le catalogue en ligne, sur l'onglet Documents de la page produit de votre appareil. Si le document n'est pas disponible sur la page du produit, contactez votre représentant des ventes.

Compatibilité électromagnétique (CEM)	Conforme aux normes FCC 47 CFR section 15, ICES-003 et CE, y compris les dernières versions de : EN 50130-4 EN 50121-4 (applications ferroviaires) EN 55032 CISPR 32
---------------------------------------	--

* À l'exception du test Steady-state (6.2.2.2) pour l'Australie

** À l'exception du test Steady-state (5.4.10.2.3) pour l'Australie

Zone	Conformité aux réglementations/labels de qualité	
Grande-Bretagne	UKCA	
Europe	CE	Declaration of Conformity (DoC)

Remarques sur l'installation/la configuration

Dans le tableau ci-dessous, « X » identifie les options d'alimentation des modèles de caméras IP MIC.

Modèles de caméras	Injecteur 60 W	Injecteur 95 W	Bloc d'alimentation 24 Vca*
Modèles avec éclairage		X	X
Modèles sans éclairage	X	X	X

* recommandé : 24 V à 100 VA, 4A avec un fusible à fusion lente

Options de support de montage

Caméras MIC IP 7100i conçues par Bosch pour des applications extérieures. Dans une zone d'installation fermée (par exemple, dans un fonderie, à proximité d'un four, etc.), les températures extérieures de la caméra peuvent dépasser + 65 °C. Si vous installez une caméra dans une zone fermée, assurez-vous que

la température de fonctionnement de la caméra est + 60 °C au maximum. Assurez-vous que l'air circule autour de la caméra pour le refroidissement. La figure suivante identifie les supports de montage en option pour les caméras MIC. Reportez-vous au descriptif de chaque support pour plus de détails. Certains supports ne sont pas disponibles dans toutes les régions.

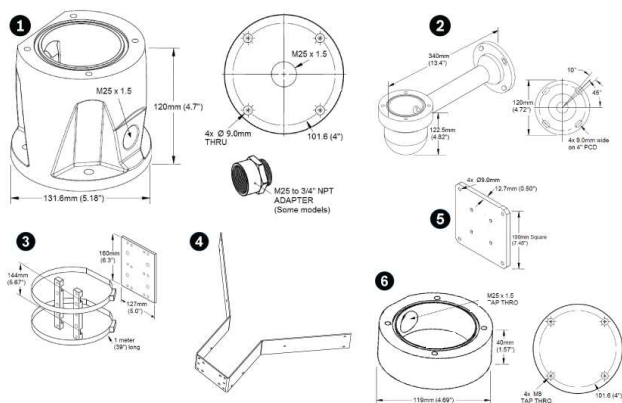


Fig. 1: Montages en option, série MIC IP 7100i

- | | |
|---------------------------------|---------------------------------|
| 1 Adaptateur pour gaines larges | 4 Support de montage en angle |
| 2 Support de montage mural | 5 Plaque murale |
| 3 Support montage sur mât | 6 Adaptateur pour gaines minces |

Pour plus d'options, consultez le guide de sélection rapide des accessoires pour caméras MIC IP (https://media.boschsecurity.com/fs/media/pb/media/support_1/tools/mic_ip_cameras_accessory_quick_selection_guide.pdf).

Schémas dimensionnels

Composants

Quantité	Composant
1	Caméra MIC intex 7100i
1	clé [pour retirer et ajouter les étriers afin d'incliner la caméra si nécessaire, et pour retirer les fiches d'accès de la tête de la caméra lorsque vous installez l'accessoires pour éclairage et projecteurs en option (vendu séparément)]
1	joint de la base
1	Coupleur RJ45
1	Étiquettes d'Adresse MAC
1	Guide d'installation rapide
1	Consignes de sécurité

Caractéristiques techniques

Informations de commande

MIC-7602-Z30WR PTZ 2MP 30 starlight amélioré blanc
plate-forme de caméra ouverte
Blanc (RAL 9010). Finition sable.
Conforme à la classe NDAA
Numéro de commande **MIC-7602-Z30WR | F.01U.381.146 F.01U.386.564**

EWE-MICIIR-IW 12 mths wrty ext MIC IP str/dyn illum IR

Extension de garantie de 12 mois
Numéro de commande **EWE-MICIIR-IW | F.01U.346.324**

EWE-VG4PS2-IW 12 mths wrty ext VG4-A-PSu2

Extension de garantie de 12 mois
Numéro de commande **EWE-VG4PS2-IW | F.01U.346.348**

Accessoires

MIC-ILW-400 Éclairage, blanc-IR, blanc

Accessoires pour éclairage et projecteurs pour certaines caméras IP MIC, Éclairage IR (850 nm/940 nm) + voyants LED à lumière blanche
Blanc (RAL 9010). Finition sable.
Numéro de commande **MIC-ILW-400 | F.01U.370.192**

NPD-6001B Injecteur, 60W, port unique, entrée CA

Injecteur intérieur 60 W pour caméras sans éclairage
Numéro de commande **NPD-6001B | F.01U.347.358 F.01U.392.458**

NPD-9501A Injecteur, 95W, port unique, entrée CA

Injecteur intérieur 95 W pour caméras AUTODOME 7000 et MIC IP avec ou sans éclairage
Numéro de commande **NPD-9501A | F.01U.286.250**

NPD-9501-E Injecteur 95W 1 port extérieur

Injecteur 95 W extérieur PoE pour caméras AUTODOME et MIC
Numéro de commande **NPD-9501-E | F.01U.365.279**

VG4-A-PSU1 Bloc alim, 120VAC pour AUTODOME, MIC7000

Alimentation pour AUTODOME 7000, caméras IP MIC sans éclairage.
120 Vca en entrée, 24 Vca en sortie
Numéro de commande **VG4-A-PSU1 | F.01U.081.593 F.01U.009.667 F.01U.261.377**

VG4-A-PSU2 Alimentation, 230VAC, AUTODOME, MIC7000

Alimentation pour AUTODOME 7000, caméras IP MIC sans éclairage.
230 Vca en entrée, 24 Vca en sortie
Numéro de commande **VG4-A-PSU2 | F.01U.009.668 F.01U.096.639 F.01U.097.433 F.01U.081.604 F.01U.261.378**

MIC-ALM-WAS-24 Boîtier interf, alarme, lave-glace 24VAC

Boîtier d'interface en polycarbonate gris pour les alarmes et connexions de pompe de lave-glace des caméras MIC IP.
Numéro de commande **MIC-ALM-WAS-24 | F.01U.286.248**

MIC-DCA-HW Montage gaine profonde 2 trous M25 blanc

Support de montage DCA pour caméras MIC7000 et MIC IP fusion 9000i. Aluminium. Deux trous M25 pour gaine/presse-étoupe.

Couleur Blanc (RAL 9010).

Numéro de commande **MIC-DCA-HW | F.01U.286.245**

MIC-DCA-HWA Montage gaine profonde, trous M25, blanc

Support de montage DCA pour caméras MIC7000 et MIC IP fusion 9000i. Aluminium. Deux trous M25 pour gaine/presse-étoupe. Il comprend un adaptateur pour gaine (prise mâle M25 sur une prise femelle NPT 3/4").

Disponible dans certaines régions uniquement.

Couleur Blanc (RAL 9010).

Numéro de commande **MIC-DCA-HWA | F.01U.303.167**

MIC-WMB-WD Support de montage mural, blanc

Support de montage mural, finition sable blanc (RAL9010)

Numéro de commande **MIC-WMB-WD | F.01U.143.156**

MIC-SCA-WD Adaptateur pour gaine mince, sable blanc

Adaptateur pour gaine mince, pour un support MIC-WMB, MIC-PMB ou MIC-SPR, finition sable blanc (RAL9010)

Numéro de commande **MIC-SCA-WD | F.01U.143.154**

MIC-PMB Support montage sur mât

Montage sur mât (avec 2 cerclages en acier inoxydable de 455 mm destinés aux mâts de 75 à 145 mm de diamètre)

Numéro de commande **MIC-PMB | F.01U.087.283**

MIC-CMB-WD Support montage angle, blanc

Support de montage en angle, finition sable blanc (RAL9010)

Numéro de commande **MIC-CMB-WD | F.01U.143.159**

MIC-SPR-WD Platine fixation montage mural sable blanc

Platine de fixation en aluminium pour montage sur des surfaces en brique, finition sable blanc (RAL9010)

Numéro de commande **MIC-SPR-WD | F.01U.143.163**

MIC-M25XNPT34 Adaptateur M25 NPT 3/4" acier inoxydable

Acier inoxydable M25 à adaptateur fileté 3/4" NPT

Numéro de commande **MIC-M25XNPT34 |**

F.01U.301.975

MIC-WKT-IR Kit rondelle, MIC IR

Kit de lavage pour les modèles de caméra MIC IP starlight 7000i et MIC IP fusion 9000i

Kit de lavage pour les modèles de caméra MIC infrarouge analogique.

Numéro de commande **MIC-WKT-IR | F.01U.087.255**

MIC-IP67-5PK Kit connecteur, IP67, 5pcs

Kit de protection contre les conditions météorologiques 5 utilisateurs pour les caméras MIC7000. Fournit une barrière indice IP67 contre la poussière ou l'humidité. Recommandé lorsque la caméra MIC est montée directement sur la surface d'installation (et non sur un MIC-DCA ou un montage mural MIC).

Numéro de commande **MIC-IP67-5PK | F.01U.294.750**

MIC-7100I-SNSHLD-W Pare-soleil pour MIC 7100i blanc

Pare-soleil pour modèles de caméras MIC IP ultra 7100i

Numéro de commande **MIC-7100I-SNSHLD-W |**

F.01U.353.591

SD-064G CARTE SD SÉCURITÉ IP 64 Go

Carte SD industrielle 64 Go avec surveillance de l'état de santé

Numéro de commande **SD-064G | F.01U.394.677**

SD-128G CARTE SD SÉCURITÉ IP 128 Go

Carte SD industrielle 128 Go avec surveillance de l'état de santé

Numéro de commande **SD-128G | F.01U.394.678**

SD-256G CARTE SD SÉCURITÉ IP 256 Go

Carte SD industrielle 256 Go avec surveillance de l'état de santé

Numéro de commande **SD-256G | F.01U.394.679**

Services**EWE-MIC7IF-IWMP Ext garant 12m ext MIC IP 7000i pièc mob**

Extension de garantie de 12 mois

Numéro de commande **EWE-MIC7IF-IWMP |**

F.01U.402.734

Représenté par :

Europe, Middle East, Africa:
Bosch Security Systems B.V.
P. O. Box 80002
5600 JB Eindhoven, The Netherlands
Phone: + 31 40 2577 284
www.boschsecurity.com/xc/en/contact/
www.boschsecurity.com

Germany:
Bosch Sicherheitssysteme GmbH
Robert-Bosch-Ring 5
85630 Grasbrunn
Tel.: +49 (0)89 6290 0
Fax: +49 (0)89 6290 1020
de.securitysystems@bosch.com
www.boschsecurity.com