

MIC-7604-Z12BR PTZ 800 萬畫素 12 倍變焦強化版黑色

MIC inteox 7100i



- ▶ UHD「4K」解析度 (3840 x 2160 像素) @ 30fps, 光學成像穩定 (Optical Image Stabilization, OIS) 技術 12 倍變焦鏡頭
- ▶ 優異的強度和耐用性, 可應用於任何戶外環境, 包括交通監控 (橋樑、隧道或高速公路)、外圍環境的保護、城市監控和礦業
- ▶ 內建 Camera Trainer, 可讓攝影機學習辨識使用者定義的目標物體, 例如移動或非移動之物體, 向操作人發出警示告知有異常畫面動態
- ▶ 即便攝影機移動時也可以使用尖端智慧結合 Intelligent Tracking 和物體偵測功能
- ▶ 具有多光譜 LED 的選購照明燈, 可確保紅外線光均勻地分佈在區域內, 以避免暗點或過度照明的場景情況

MIC inteox 7100i 攝影機是高階 PTZ 監控平台, 採用 Azena 的開放式 OSSA 驅動 合規作業系統。starlight 攝影機具備 starlight 成像技術及巧妙的低光線感光度, 所以對於需要強大和高品質成像的關鍵任務型應用是理想的解決方案。

本款攝影機的防破壞設計, 符合嚴苛條件用途客戶超過傳統 IP 攝影機能力的要求。即使安裝在惡劣衝擊/震動條件和/或極端天候下, 本款攝影機依舊提供高畫質的視訊影像。

本款攝影機是下列應用的絕佳選擇:

- 運輸業: 高速公路、橋樑/隧道和港口
- 重要基礎建設: 發電/配電、煉油/管路和礦業
- 高度保安需求: 政府設施和資料中心
- 惡劣環境下需要高畫質成像的任務關鍵導向應用
- 任何照明條件下具有繁多細節的複雜場景
- 因為服務成本過高無法停工進行安裝的行業

智慧、開放、彈性且可擴充的攝影機平台

攝影機內建強大的處理器, 並採用專用硬體來支援進階機器學習功能, 以及以神經網路為基礎的 Video Analytics。

這個平台的所有攝影機均具備高品質影像、內建 Video Analytics、智慧型位元速率管理, 以及最高等級的資料安全性。平台也能讓您享有根據特定需求自訂攝影機的彈性。攝影機平台整合了 Azena 的雲端基礎架構, 以便跨裝置管理應用程式。Bosch 也透過 Remote Portal (<https://remote.boschsecurity.com/>) 提供進階裝置管理和服務。您可以從 Remote Portal (遠端) 處理下列工作:

- 完成線上和連線 Bosch 裝置的初始設置。
- 更新單台或多台裝置的韌體。
- 透過 Configuration Manager 或攝影機的網頁介面來管理憑證。
- 監控連線 Bosch 裝置的健康並接收相關提醒。
- 將您的 Bosch 裝置連線到 Azena 入口網站以管理應用程式。

功能

防破壞設計, 能在惡劣的條件下應用

此攝影機是專為監控應用而設計, 超越了傳統定位系統的機械功能。整個金屬機體經過陽極處理, 能耐受高度撞擊、低頻震動。攝影機機型的防衝擊設計符合 IK10 等級, 防震動與衝擊等級則符合 IEC 60068 標準。

本攝影機配備閉環式定位系統。本系統可讓攝影機在連續震動之下或極度震盪事件之後維持在原有的位置, 甚至不需要復位或預先定位校準。

攝影機受益於 Bosch 在材料工程和塗層領域的知識。因此, 攝影機出色的冶金技術和表面處理具有絕佳抗腐蝕效果。攝影機經測試符合 ISO 12944:6 標準, 屬於 C5-M 的「極高」(海洋應用) 等級鋁合金外殼元件。

檢視窗口配備除霜裝置

基於與飛機擋風玻璃除冰相同的技術，除霜器可在 -25 °C (-13 °F) 的寒冷環境中，在 5 分鐘內融化 1 公分 (0.4 吋) 的積冰。除霜器在 ≤ 5 °C (41 °F) 時自動啟動。即使是在非常寒冷的環境中，其他攝影機也會受到視窗結霜的影響，增強型 MIC 型號也能讓您看得更多、更清楚。

符合領先業界 IP68、Type 6P、IK10 等級的強固設計

MIC 攝影機經過嚴格的粉塵和水中測試 (IP68、Type 6P) 和衝擊試驗 (IK10) 並獲得認證，非常適合安裝在最嚴苛的環境中。陽極處理鋁合金外殼和堅固耐用的粉體塗裝，使得每一台 MIC 舍已經都有無與倫比的防蝕能力。可靠的 O 型環能完整密封，保護內部元件不受外部環境破壞，因此不須為攝影機施加壓力。為確保裝置的完整性，每部 MIC 攝影機皆在原廠經過滲漏測試後才進行出貨。

平移和傾斜驅動機械裝置

平移和傾斜機械裝置採用全金屬強化交差反轉式齒輪，更能承受衝擊和震動。比起採用塑膠齒輪和橡膠皮帶驅動系統的攝影機，採用全金屬齒輪的攝影機具備更長的運作壽命。無刷定位的高效率馬達能直接控制平移和傾斜移動，可在沒有顯著磨損的狀況下支援連續操作。

平移和傾斜階段上的創新雙彈簧齒輪能將輪齒隙降到最低，進一步提升定位準確度。彈簧齒輪提供比皮帶驅動攝影機更穩定的影像。

雙模式光源

MIC 照明燈配件 (另外購買) 具有紅外線 LED 和 LED。照明燈可現場安裝。

注意：本產品群之攝影機僅與 MIC-ILx-400 機型相容。距離和效能取決於環境光線條件。

下表可識別每種 LED 類型的應用情境。

應用情境	照明燈類型
近距離照明	940 nm 紅外線 LED
遠距離的偵測	850 nm 紅外線 LED
識別與嚇阻	LED

MIC 攝影機可以根據變焦等級動態調整紅外線光束，讓照明強度符合攝影機的視野。

光束強度是以自動或手動方式控制 (取決於使用者偏好設定)。降低強度會減少過度曝光的情形。

獲得專利的整合式穩定照明技術能在產品壽命期間提供一致水準的照明效能，即使是在變動的溫度中運作。

模式可讓操作員以彩色模式捕捉完整的場景細節，或是使用光線提供遏止效果。

H.265 高效率視訊編碼

攝影機以高效且功能強大的 H.264 和 H.265/HEVC 編碼平台設計。該攝影機能夠以極低的網路負載提供上乘、高解析度的視訊。H.265 的編碼效率翻倍，是 IP 視訊監控系統新的壓縮標準選擇。

更彈性的串流功能

攝影機有三個獨立的編碼器串流。使用者可以個別設置每個串流，變更影片解析度和畫面速率。使用者有兩個選擇：

1. 讓攝影機按照自身編碼效能，讓各個串流享有同等的播放品質。

2. 從三個串流中選擇一個優先串流，例如保證某個錄影串流的「服務品質」。

使用者可為各個串流選擇編碼標準 (H.264/H.265)。

每個串流也有自己的 8 個編碼器檔案組可供使用者設置。

錄影和儲存管理

錄影管理可由 Bosch Video Recording Manager 應用程式控制，或者攝影機也能直接使用本機儲存和 iSCSI 目標，而不需要任何錄影軟體。

最高可使用 2 TB 記憶卡，進行「邊界」錄影或用於 Automatic Network Replenishment (ANR) 技術，以改善錄影穩定性。

RAM 中的警報前錄影可減少網路上的頻寬消耗量，還能延長記憶卡的有效壽命。

最先進卓越的 Intelligent Video Analytics

此攝影機包括最新版的 Intelligent Video Analytics 應用程式，可用於預先定位。

此視訊分析功能是專為關鍵任務型應用情況所設計，能夠確實地偵測、追蹤和分析移動的物體，同時抑制影像中虛假來源所產生的非必要警報，即使在嚴峻的天候條件下也能運作。

如多人跨越警戒線、遊蕩、閒置 / 遭移動物體偵測、群眾密度預估、占用率及人數統計等進階工作都可用於即時警報和鑑識搜尋。物體篩選可以根據尺寸、速度、方向、畫面比例及顏色定義。

簡易的校準模式可大幅減少安裝時間，因為您只需為每台攝影機輸入安裝高度一次，與預設位置無關。

攝影機完成校準後，分析引擎可以自動將物體分類成站立的人、汽車、自行車或卡車。

支援特定使用案例

Intelligent Video Analytics 8.10 為數個應用情境提供專業預設值，以提供簡易設定。校準攝影機，然後只要根據您的視界選取需要的使用案例及調整提供的警報範圍和警戒線。這適用於下列情境：

- 入侵偵測 (小型區域，單一警報區域)
- 入侵偵測：(遠距離，必須觸發兩個警報範圍)
- 計算人數
- 交通監控 (自動事件偵測，包含逆向偵測、行人偵測、慢速車輛、停止的車輛和掉落的物體)
- 交通監控 (逆向偵測)

攝影機採用具前瞻性的設計，能適應新的使用案例，提供更可靠的偵測、更詳細的分類，進而更深入分析現場狀況。根據開放平台原則，Bosch 的 Intelligent Video Analytics 和來自 Application Store 的 Azena 第三方應用程式都能運用這些功能。

在攝影機移動時進行視訊分析

在預先位置外，甚至當 PTZ 攝影機移動時，無論是警戒巡覽還是手動，Intelligent Video Analytics 應用程式現在都可以在物體進入警報範圍時偵測及啟動警報。這些警報範圍會在所有的 PTZ 攝影機檢視中定義一次。對監控區域進行警戒巡覽掃描時，攝影機視野範圍內的任一部分出現任何動態，本攝影機會自動驅動警報。

Camera Trainer

新的 Camera Trainer 程式使用目標物體和非目標物體的範例進行機器學習，讓使用者能夠定義關注目標並針對這些目標產生偵測器。相較於由 Intelligent Video Analytics 應用程式偵測的一般移動物體，Camera Trainer 城市能夠同時偵測移動非移動物體，並且立即進行分類。使用

Configuration Manager, 您可以使用由該台攝影機獲得的即時視訊或錄影設定 Camera Trainer 程式。訓練完成的偵測器可供下載及上傳, 以便分配到其他攝影機。

必須要有免費授權才能啟用 Camera Trainer 程式。

可能有干擾背景動作的區域 (移動的樹木、燈光的跳動和繁忙的道路) 可能會被遮蔽。

光學成像穩定系統

本攝影機整合內建光學影像穩定功能, 可防止像素流失並超越電子類影像穩定。

當攝影機偵測到振動時, 便會在垂直和水平軸動態更正晃動的視訊, 在監視器上產生優異的清晰影像和穩定的視界。

自動曝光 (AE) 區域和對焦區域

此攝影機配備自動曝光 (AE) 功能, 可計算整個場景內的光線條件。然後攝影機就會判定最佳的光圈值、增益和快門速度。

在 AE 區域模式下, 使用者可以根據事前的定位, 指定場景內的某一區域。攝影機會計算特定區域內的光線條件。然後攝影機就會判定最佳的光圈值、增益和快門速度來拍攝影像。

快照放大

在影像中拖曳方塊, 便會觸發攝影機在正確的位置放大。

輕鬆設定

攝影機具有直覺化的使用者介面, 可快速且輕鬆安裝。提供可設定的場景模式, 能為各種應用進行最佳設定。

• Standard

本模式是針對室內和室外絕大部分場景進行最佳化調校。

• Sensitivity boost

本模式利用更長得曝光時間, 提供低光原廠下最高的敏感度, 在極低光源下依舊有明亮的影像。

• Fast movement

本模式是用監控交通路況內的汽車等快速移動的物體。動態假影會降至最低, 並且影像經過最佳化, 彩色和單色皆可呈現銳利和清晰的細節。

此模式提供更為鮮明的影像, 並強化了對比度、清晰度與飽和度。

• Color Only (Traffic)

在此模式下, 攝影機在光線不足不會切換至黑白模式。本模式是針對動態雜訊和在夜間擷取車輛/行人和紅路燈顏色進行最佳化設計, 適用城市保安和交通監控等場合。

使用 MIC 照明燈配件時, 本模式可以有最佳的效能。Focus 區域模式與一般的自動對焦模式不同, 可以讓使用者針對場景中的特定區域進行對焦。

資料安全性

須採取各種具體措施, 確保裝置存取與資料傳輸獲得最高等級的安全性。在初始設定後, 只能透過安全通道存取攝影機。提供具備安全建議的三層密碼保護, 讓使用者能自訂裝置存取權限。不安全的連接埠將停用, 而且只能透過 Bosch 簽署的韌體檔案進行韌體更新。嵌入式登入防火牆能提升對抗 Denial of Service (DoS) 攻擊的抵禦能力, 軟體密封功能則可偵測到設置變更。HTTPS 或其他安全通訊協定能阻擋對網頁瀏覽器和檢視用戶端的存取。有了安全和驗證開機功能, 您就能信任裝置中執行的所有代碼。

TPM 功能由下列「Secure Element」(專用 AES/DES/PKI 加密輔助處理器) 提供:

- 通過根據資訊科技安全評估通用條件制訂的保證等級 (EAL) 6+ 獨立認證 [根據 ISO/IEC 15408 共有 7 個等級]
- 使用高達 4096 位的 RSA 密鑰進行加密, 實現 TLS (最新版本 1.3) 和裝置標識 (2031 年及以後的未來技術) [以 NIST Special Publication 800-57, part 1, p. 56 為準]

進階憑證處理將提供:

- 需要時自動建立的自我簽署唯一憑證
- 用於驗證的用戶端與伺服器憑證
- 用於證明真實性的用戶端憑證
- 具有已加密私密金鑰的憑證

只能上傳受信任的已驗證第三方應用程式。安全的沙盒環境能讓您安全執行受信任的第三方軟體。個別應用程式存取系統資源的要求完全公開透明 (Azena Application Store 中清楚詳列)

軟體密封

攝影機完成設定後就不可更動, 系統管理員就可啟用將攝影機設定密封的軟體保護機制。不論是意外或是有意為之對密封狀態的變更和對靜態設定的任何變更, 都會破壞密封狀態。攝影機就會傳送警報訊息, 視訊管理系統就會利用此訊息啟動適當的警報狀態。攝影機會針對所有會影響密封狀態的變更建立獨立的紀錄檔。

系統整合並符合 ONVIF 標準

這個平台的攝影機能回溯相容到現有的 VMS 整合。應用程式開發人員和 Azena 有責任確保 Application Store 所提供應用程式功能組的相容性。

輕鬆安裝

攝影機的安裝支援直立、倒置或傾斜方向。現場斜切功能可讓安裝人員將攝影機的上部向下傾斜為 35° 角。在這個角度下, 操作人員可以直接看到攝影機下方的場景。攝影機以快速、簡易安裝的目標設計, 而這正是 Bosch IP 視訊安全產品的主打功能。

電源選項

此攝影機可透過使用 Bosch 機型 (高供電 PoE 中跨設備 (另外購買) 的乙太網路高供電網路供電。若有此設置, 只要透過一條纜線

(Cat5e/Cat6 屏蔽式雙絞線 (STP)) 連接, 就能檢視及控制攝影機, 並為攝影機供電。

為了提供最大的可靠性, 攝影機可同時搭配高供電 PoE 中跨設備備援電源系統和另一個連接的 24 VAC 電源操作。如果高供電 PoE 或 24 VAC 電源故障, 攝影機會順暢地轉換至剩餘的電源。

60 W 中跨設備可為沒有的照明燈配備的機型供電。95 W 中跨設備可為所有 MIC IP ultra 7100i 機型供電, 包括配備照明燈配備的機型。

若不使用高供電 PoE 網路介面, 此攝影機也可接受標準的電源。使用者自備的配線必須符合當地電氣法規 (Class 2 電源等級)。

攝影機診斷

本攝影機具有數個內建感應器/進階診斷, 能在攝影機的 OSD 顯示有關攝影機狀況的警告。診斷能以記錄檔記錄事件, 例如:

- 低電壓 - 輸入電源下降至攝影機無法運作的水平之下
- 高溫 - 內部溫度超過規範
- 低溫 - 內部溫度低於最低水平

- 高濕度 - 內部濕度超過 70%
 - 高震動 - 超過可接受的加速力等級
 - 攝影機運作總時數
 - 照明燈老化歷程記錄
- 特定事件也會顯示在攝影機的 OSD。
這些診斷記錄檔可用於安裝或讓維修技師檢視。

無人能及的可靠性

就如同所有 Bosch 產品一樣，此攝影機的設計是使用業界最好的設計流程而且經過最嚴格的標準測試，例如 HALT (高加速壽命測試)，可推動產品的極致效能，以確保其整個生命週期的可靠性。

Project Assistant

Project Assistant，由 Bosch 出品，是市面上非常易於使用的應用程式，可用於 IP 攝影機的初始安裝及基本設置。如在外場而且未連線至攝影機，您仍可建立基本設置並且與同事共用。如在現場，這些預先設置可以推送至攝影機，讓您輕鬆又快速地完成安裝程序。先前設置的攝影機亦可加以整合。此應用程式可讓您輕鬆地檢視並調整攝影機的視界，也會針對已啟用的攝影機自動產生完整的報告。

監管信息

如需所有相關認證/標準的完整明細清單，請參閱線上型錄、裝置專屬產品頁面上「文件」索引標籤內所附的產品測試報告。如果產品頁面中找不到相關文件，請聯絡您的銷售代表。

電磁相容性 (EMC)	符合 FCC 47 CFR Part 15、ICES-003 和 CE 法規，包括最新版的： EN 50130-4 EN 50121-4 (鐵路應用) EN 55032 CISPR 32
-------------	---

- * 澳大利亞的穩定狀態測試 (6.2.2.2) 除外
- ** 澳大利亞的穩定狀態測試 (5.4.10.2.3) 除外

地區	符合法規/品質標準
英國	UKCA
歐洲	CE Declaration of Conformity (DoC)

安裝/設置注意事項

下表中，「X」表明 MIC IP 攝影機機型的電源選項。

攝影機機型	60 W 中跨設備	95 W 中跨設備	PSU*
含照明燈的機型		X	X
不含照明燈的機型	X	X	X

* 建議：24V 下 100VA，4A 使用慢熔保險絲

安裝托架選項

Bosch 的 MIC IP 7100i 攝影機是專為室外應用所設計。在封閉的安裝區域中 (例如在鑄造廠中或爐子附近等)，攝影機外部的溫度可能會超過 +65 °C (+149 °F)。如果您在封閉

區域中安裝攝影機，請確認攝影機的操作溫度不會超過最高溫度 +60 °C (+140 °F)。確認空氣在攝影機周圍循環以提供冷卻效果。

下圖可識別 MIC 攝影機的選購安裝托架。如需詳細資訊，請參閱每個托架的資料表。部分托架可能無法在所有地區使用。

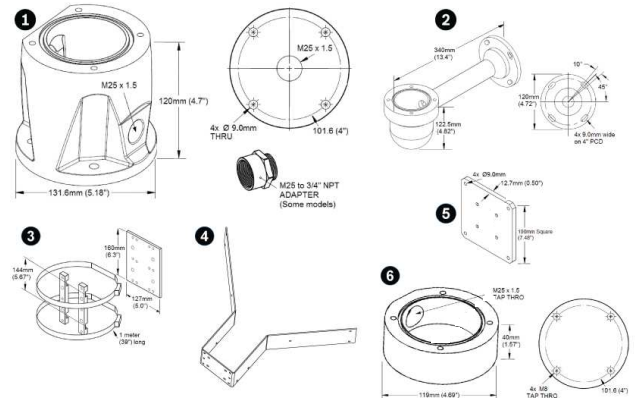


圖 1: MIC IP 7100i 系列選購掛架

- 1 深線管轉接頭
- 2 掛牆型托架
- 3 桿架型托架
- 4 牆角型托架
- 5 壁掛支架支撐板
- 6 淺線管轉接頭

有關更多選項，請參閱 MIC IP 攝影機配件快速選購指南 (https://media.boschsecurity.com/fs/media/pb/media/support_1/tools/mic_ip_cameras_accessory_quick_selection_guide.pdf)。

尺寸圖

內附零件	
數量	元件
1	MIC inteox 7100i 攝影機
1	扳手工具 [用於移除及安裝托架上蓋以傾斜攝影機，以及在安裝選購的照明燈配件 (另外購買) 時從攝影機鏡頭移除檢修孔塞]
1	底座墊圈
1	RJ45 耦合器
1	MAC 位址 標籤
1	快速安裝指南
1	安全性說明

技術規格	
感光元件	1 英吋 Exmor R CMOS 感應器

有效的畫面元件 (像素)	5544 x 3694 (20.47 MP)
鏡頭	12 倍電動變焦; 9.3 公釐至 111.6 公釐; F2.8 至 F4.5
視界 (FOV) (光學影像穩定裝置開啟下)	6.1° 至 64.6° (6.1° 至 64.5°)
焦點	包含手動優先的自動, 每個預先定位的區域
光圈	包含手動優先的自動
數位變焦	12 倍 注意: 數位變焦 <1.5 倍時一律開啟超高解析度變焦。注意: 較高的對焦值不適用本功能。

視訊效能 - 感光度

(, 反射率 89%, 1/30, ,)

色彩	0.292 lx
黑白	0.0110 lx

視訊效能 - 動態範圍

(依照 IEC 62676 第 5 節規 62 dB
定量測)

DORI	距離	到	物體
	廣角 1 倍	遠攝 12 倍	場景寬度
偵測 25 像素/公尺 (8 像素/英尺)	121 公尺 (397 呎)	1441 公尺 (4728 呎)	154 公尺 (505 呎)
觀察 63 像素/公尺 (19 像素/英尺)	48 公尺 (157 呎)	572 公尺 (1877 呎)	61 公尺 (200 呎)
辨識 125 像素/公尺 (38 像素/英尺)	24 公尺 (79 呎)	288 公尺 (945 呎)	31 公尺 (102 呎)
識別 250 像素/公尺 (76 像素/英尺)	12 公尺 (39 呎)	144 公尺 (472 呎)	15 公尺 (49 呎)

預先定位設定的視訊檢視區域模式	全螢幕或自訂特定區域的自動曝光對焦功能
-----------------	---------------------

增益控制	, 固定, 每個預先定位的區域
光圈修正	水平與垂直
電子快門速度 (AES)	1/1 秒至 1/10000 秒 (22 步階)

訊噪比 (SNR)	>55 dB
背光補償 (BLC)	開啟 / 關閉 / Intelligent Auto Exposure (IAE)
白平衡	2000 K 到 10,000 K ATW, AWB 暫停, 延伸 ATW, 手動, 鈉燈自動, 鈉燈
日/夜	黑白, 色彩, 自動
除霧模式功能	在濃霧或是其他低對比度場景觀看時提升能見度。
雜訊降低	Intelligent Dynamic Noise Reduction

磁區	4、6、8、9、12 或 16 個使用者可選的獨立磁區, 每個區段的每個標題有 20 個字元
隱私遮罩	32 個可個別設定的隱私遮罩; 每個場景最多 8 個; 可將 3、4 或 5 個角落程式化; 可從調色盤中自行選擇顏色。若使用「」選項, 攝影機會在背景場景中選取這三種顏色中最普遍的顏色當做模式顏色。若使用「」選項, 隱私遮罩後的動作將維持可見狀態。 24 個可個別設定的, 可隱藏場景中的部分 (移動的樹木、燈光的跳動和繁忙的道路等背景動態)。
預置位置	256 個預置位置, 每個標題 20 個字元
警戒巡覽	自訂已記錄巡覽 - 兩 (2) 次, 總持續時間 30 分鐘: 預先位置巡覽 - 一 (1) 次, 由最多 256 個連續場景組成, 以及一 (1) 次, 最多使用 256 個使用者定義的場景加以自訂
支援的語言	英文、捷克文、荷蘭文、法文、德文、義大利文、波蘭文、葡萄牙文、俄文、西班牙文、日文、中文
警報控制	規則式邏輯可支援基本及複雜的預先定義或使用者指定的指令 在最基本的形式下, 「規則」可定義哪個輸入應該啟用哪個輸出。
攝影機狀態監控	整合式感測器會監控操作狀態, 例如內部溫度、濕度、輸入電壓位準、震動和衝擊事件。
診斷資料	內部診斷記錄中會追蹤各種狀態的情況, 嚴重的故障狀況也將顯示在螢幕上。

視訊內容分析

分析類型	Intelligent Video Analytics
------	-----------------------------

設置	關閉 / 通用 VCA / 設定檔 1 - 16
校準	設定高度時自動自行校準
警報規則 (可組合)	各種物體, 領域中存在物件、交叉線、進入領域、離開領域、停留、沿路徑前進、閒置物件、移除的物件、計數器、佔位、群聚偵測、條件變更、相似度搜尋、修改
物體篩選	期間、大小、長寬比例 (垂直/水平)、速度、方向、物體類別 (直立的人、自行車、汽車、卡車)、色彩
韌體	
一般產品平台	CPP13
網路	
標準/視訊壓縮	H.265、H.264 (ISO/IEC 14496)、JPEG
串流傳輸	3 個可完整設定的串流, 可選擇啟用或停用每個串流的 VCA 重疊
解析度 (水平 x 垂直) 像素	
4K UHD	3840 x 2160
1080p HD	1920 x 1080
720p HD	1280 x 720
432p SD	768 x 432
288p SD	512 x 288
通訊協定	IPv4、IPv6、UDP、TCP、HTTP、HTTPS、RTP/RTCP、IGMP V2/V3、ICMP、ICMPv6、RTSP、FTP、ARP、DHCP、APIPA (自動-IP, 連結-本機位址)、NTP (SNTP)、DNS、DNSv6、DDNS (DynDNS.org、selfHOST.de、noip.com)、SMTP、iSCSI、UPnP (SSDP)、DiffServ (QoS)、LLDP、SOAP、Dropbox™、CHAP、摘要驗證
乙太網路	100BASE-TX/1000 Base-T, 自動感應, 半雙工/全雙工, Auto-MDI-X
加密	TLS 1.0、TLS 1.1、TLS 1.2、AES128、AES256
乙太網路接頭	RJ45
GOP 結構	IP、IBP、IBBP
攝影機內部延遲	800 萬畫素機型: 30 fps: 410 毫秒 (標準值)

	200 萬畫素機型: 30 fps: 233 毫秒 (標準值)
接續互通	ONVIF Profile S、ONVIF Profile G、ONVIF Profile T、GB/T 28181

下表顯示不同畫面速率的平均一般最佳化位元速率 (kbits/s):

FPS	H.264	H.265
30	2740	2060
15	1690	1260
2	420	310
1	260	190

平均為攝影機的最高解析度。

實際位元速率可能會因場景、畫面設定和編碼器設定檔設定而不同。

機械規格

驅動裝置	無刷、一體式平移/傾斜馬達驅動器
支援的安裝方向	直立、已倒置、桿架
平移範圍	360° 連續旋轉
傾斜角度	290° (包含或不包含照明燈)
傾斜範圍	(包含或不包含照明燈) 直立: -55° 至 +90°; 已倒置: -95° 至 +55°; 桿架: -80° 至 +65°
可變平移速度	0.2°/秒 - 120°/秒
可變傾斜速度	0.2°/秒 - 90°/秒
預設位置的速度	120°/秒
預先定位準確度	+/-0.05°
成比例左右/上下變焦	有
噪音	<65 dB

電力

輸入電壓	21-30 VAC、50/60 Hz; 乙太網路高供電, 56VDC 額定值
消耗功率 (標準值), 不含照明燈	40 W
消耗功率 (標準值), 含照明燈	70 W

電流耗用量,	~3.15A
電流耗用量, 高供電 PoE	~1.5A
備援設置	連接高供電 PoE 中跨設備和個別的電源。若任一電源故障, 攝影機會自動切換至另一個電源。
突波保護	電源、資料和網路介面有內建突波保護 (詳細資訊請參閱 A&E 規範)。
通訊/軟體控制	
攝影機設定/控制	經由網頁瀏覽器 [請參閱攝影機韌體電子報中的特定需求]、Bosch Configuration Manager、Bosch Video Management System (BVMS)、Video Security Client (VSC)、Project Assistant 或第三方軟體支援
軟體更新	網路韌體上載
本機儲存	
記憶卡插槽	全 SD 記憶卡 (最大容量 2TB, 請自行選購) : Sony Industrial SD 記憶卡
使用者連接	
機箱接地	附接線頭的接地線
輸入電壓, 不含照明燈	RJ45 接頭, 連接至 60 W 高供電 PoE 中跨設備 (NPD-6001B) 或 95 W 高供電 PoE 中跨設備 (NPD-9501A 或 NPD-9501-E), 或是 21-30 VAC, 50/60 Hz; 附母頭-轉母頭 RJ45 耦合器
輸入電壓, 含照明燈	RJ45 接頭, 連接至 95 W 高供電 PoE 中跨設備 (NPD-9501A 或 NPD-9501-E)* 或 21-30 VAC, 50/60 Hz; 附母頭-轉母頭 RJ45 耦合器
攝影機電源	24 VAC (電源供應器)
視訊和控制	RJ45 100BASE-TX 乙太網路
* 必須購買 NPD-9501A 或 NPD-9501-E 才能使用 高供電 PoE 解決方案。	
音訊	
壓縮	G.711、AAC 和 L16 (即時與錄影)
訊噪比 (SNR)	音訊輸入: 47 dBA 音訊輸出: 50 dBA
	雙向、全雙工音訊通訊

使用者連接	線路輸入: 13 萬歐姆標準值時/最大值 1.0Vrms 線路輸出: 2.4 歐姆時, 標準值 0.8Vrms
環境數據 安裝是否符合下列指定壓力, 請客戶自行負責。 注意: 裝置包含內部加熱器和風扇。	
異物防護等級/標準	安裝於 MIC-DCA 或配備 MIC-DCA 的壁掛支架時為 IEC 60529 IP66 // Type 6P (粉塵和水中測試) 使用接環套件 (MIC-9K-IP67-5PK) 時, 攝影機底座的接頭為 IP67 (防濕氣和灰塵) 等級。使用非 Bosch 支架時也需要使用本套件。
外來機械衝擊 (IK 代碼/衝擊等級)	IEC 62262 (玻璃視窗除外)
操作溫度	-40 °C 至 +65 °C (-40 °F 至 +149 °F)
NEMA TS 2-2003 (R2008)、段落 2.1.5.1, 使用圖 2.1 的測試設定檔	-34 °C 至 +74 °C (-30 °F 至 +165 °F) 進行 15 小時
冷開機溫度	-40 °C (-40 °F) (需要 60 分鐘暖機才能進行 PTZ 操作。)
儲存溫度	-45 °C 至 +70 °C (-49 °F 至 +158 °F)
濕度	0-100%
風壓	可耐受高達 161 kph (100 mph) 的持續風速 含照明燈的直立或倒置攝影機可在高達 241 kph (150 mph) 的陣風速度下固定自己的位置。 含照明燈的傾斜攝影機可在高達 257 km/h (160 mph) 的陣風速度下固定自己的位置。
有效投影面積 (EPA)	攝影機 + DCA: 0.0725 平方公尺 (0.78 平方呎) 攝影機 + DCA + 照明燈: 0.0854 平方公尺 (0.92 平方呎)
震動	IEC 60068-2-6: 10-150 Hz, 1.0G (斜面裝置上 0.5G), 10m/s ² , 20 次 Sweep NEMA TS-2 第 2.2.8 節: 5-30 Hz, 0.5G MIL-STD-167-1A

衝擊	IEC 60068-2-27, 測試 Ea: 衝擊, 半正弦波, 11 毫秒, 45 G (斜面裝置上 20G), 非反覆連續衝擊 (每一軸向每方向三次) NEMA TS 2 第 2.2.9 節衝擊測試 半正弦波 11 毫秒, 10G
電力服務暫態	NEMA TS2 第 2.2.7.2 節
電力中斷	NEMA TS2 第 2.2.10 節
MIL-STD-810 軍規測試方法	MIL-STD-810-G, 501.5 高溫; MIL-STD-810-G, 502.5 低溫; MIL-STD-810-G, 503.5 溫度衝擊; MIL-STD-810-G, 505.5 太陽輻射; MIL-STD-810-G, 506.5 下雨; MIL-STD-810-G, 509.5 鹽霧; MIL-STD-810-G, 510.5 沙塵
鹽霧噴霧 (腐蝕測試)	ISO 12944-6: C5-M (高); 鋁合金外殼元件
材質結構	
(寬 x 高 x 深)	無照明燈配件或遮陽罩: 直立、倒置: 287.93 公釐 x 400.34 公釐 x 210.65 公釐 (11.34 英寸 x 15.76 英寸 x 8.29 英寸) 傾斜: 260.25 公釐 (10.2 吋) x 374.5 公釐 (14.7 吋)
	8.7 公斤 (19.2 磅)
透射窗	附除霜裝置的平板玻璃 除霜裝置會在 <= 5 °C (41 °F) 時自動啟動。
結構材質	陽極處理鋁合金
視窗雨刷	持久耐用的整合式矽質雨刷
遮陽罩 (避免陽光帶入炎熱氣候)	選購 (另外購買)
傾斜	現場斜切功能
色彩	黑 (RAL 9005)
標準面漆	抗腐蝕粉體塗裝, 磨砂表面處理

訂購資訊

MIC-7604-Z12BR PTZ 800 萬畫素 12 倍變焦強化版黑色
開放式攝影機平台
黑色 (RAL 9005)。磨砂表面處理。
符合 NDAA 標準
訂單號碼 **MIC-7604-Z12BR | F.01U.381.148**
F.01U.386.566

EWE-MICIIR-IW 12 mths wrty ext MIC IP str/dyn illum IR

12 個月保固延長
訂單號碼 **EWE-MICIIR-IW | F.01U.346.324**

EWE-VG4PS2-IW 12 mths wrty ext VG4-A-PSu2

12 個月保固延長
訂單號碼 **EWE-VG4PS2-IW | F.01U.346.348**

配件

MIC-ILB-400 白色光 IR 照明燈, 黑色

照明燈配件特定 MIC IP 攝影機專用, 紅外線光 (850 nm/940 nm) + 白光 LED

黑色 (RAL 9005)。磨砂表面處理。

訂單號碼 **MIC-ILB-400 | F.01U.370.191**

NPD-6001B 中跨設備, 60W, 單一連接埠, AC 輸入

60 W 無照明燈射影機專用室內中跨設備

訂單號碼 **NPD-6001B | F.01U.347.358 F.01U.392.458**

NPD-9501A 中跨設備, 95W, 單一連接埠, AC 輸入

95 W, AUTODOME 7000 和有配備或無配備照明燈的 MIC IP 攝影機專用的室內中跨設備

訂單號碼 **NPD-9501A | F.01U.286.250**

NPD-9501-E 中跨設備, 95W, 1 連接埠, 室外專用

95 W, AUTODOME 7000 和 MIC IP 攝影機專用的室外 PoE

中跨設備
訂單號碼 **NPD-9501-E | F.01U.365.279**

VG4-A-PSU1 電源供應裝置 (PSU), 120VAC, AUTODOME、MIC7000 適用

AUTODOME 7000、無配備照明燈 MIC IP 攝影機的電源供應器。

120VAC 輸入, 24VAC 輸出

訂單號碼 **VG4-A-PSU1 | F.01U.081.593 F.01U.009.667**
F.01U.261.377

VG4-A-PSU2 電源供應器 230VAC, AUTODOME、MIC7000 適用

AUTODOME 7000、無配備照明燈 MIC IP 攝影機的電源供應器。

230VAC 輸入, 24VAC 輸出

訂單號碼 **VG4-A-PSU2 | F.01U.009.668 F.01U.096.639**
F.01U.097.433 F.01U.081.604 F.01U.261.378

MIC-ALM-WAS-24 介面箱, 警報、雨刷幫浦 24VAC

MIC IP 攝影機警報和雨刷幫浦專用的灰色聚碳酸酯介面箱

訂單號碼 **MIC-ALM-WAS-24 | F.01U.286.248**

MIC-DCA-HB 深線管掛架, M25 孔徑, 黑色

MIC7000 系列和攝影機適用的 DCA 支架。鋁合金。兩個提供給導線/纜線固定頭的 M25 孔徑。

黑 (RAL 9005) 色彩。

訂單號碼 **MIC-DCA-HB | F.01U.286.244**

MIC-DCA-HBA 深線管掛架, M25 孔徑, 黑色

MIC7000 和攝影機適用的 DCA 支架。鋁製。兩個用於導線/纜線固定頭的 M25 孔徑。包含線管轉接頭 (公端子 M25 至母端子 3/4 吋 NPT)。僅在特定地區提供。

黑 (RAL 9005) 色彩。

訂單號碼 **MIC-DCA-HBA | F.01U.303.166**

MIC-WMB-BD 壁掛型托架, 黑色

掛牆型托架, 黑色磨砂表面處理 (RAL9005)

訂單號碼 **MIC-WMB-BD | F.01U.143.155**

MIC-SCA-BD 淺線管轉接器, 黑砂色

MIC-WMB、MIC-PMB 或 MIC-SPR 適用的淺線管轉接頭, 黑色磨砂表面處理 (RAL9005)

訂單號碼 **MIC-SCA-BD | F.01U.143.153**

MIC-PMB 桿架型托架

桿架型托架 (包含 2 x 455 公釐不鏽鋼束線帶, 適用於直徑 75 - 145 公釐的桿架)

訂單號碼 **MIC-PMB | F.01U.087.283**

MIC-CMB-BD 牆角型托架, 黑色

牆角型托架, 黑色磨砂表面處理 (RAL9005)

訂單號碼 **MIC-CMB-BD | F.01U.143.158**

MIC-SPR-BD 壁掛支架支撐板, 黑砂色

鋁製支撐板, 適合磚造表面架設, 黑色磨砂表面處理 (RAL9005)

訂單號碼 **MIC-SPR-BD | F.01U.143.164**

MIC-M25XNPT34 M25 轉 3/4 吋 NPT 轉接器, 不鏽鋼製

不鏽鋼 M25 至 ¾ 吋 NPT 螺紋轉接頭

訂單號碼 **MIC-M25XNPT34 | F.01U.301.975**

MIC-WKT-IR MIC IR 機型雨刷套件

和攝影機機型適用的雨刷套件

類比紅外線 MIC 攝影機專用的雨刷套件

訂單號碼 **MIC-WKT-IR | F.01U.087.255**

MIC-IP67-5PK 接環套件, IP67 等級, 5 件

適用於 MIC7000 攝影機的 5 件裝防風雨套件。提供等級的防塵或防潮屏障。建議當 MIC 攝影機直接安裝到安裝平面 (而不是安裝到 MIC 牆掛架) 時使用。白色。

訂單號碼 **MIC-IP67-5PK | F.01U.294.750**

SD-064G IP 安防 SD 記憶卡 64GB

具有健全狀態監測功能的 64GB 工業級 SD 記憶卡

訂單號碼 **SD-064G | F.01U.394.677**

SD-128G IP 安防 SD 記憶卡 128GB

具有健全狀態監測功能的 128 GB 工業級 SD 記憶卡

訂單號碼 **SD-128G | F.01U.394.678**

SD-256G IP 安防 SD 記憶卡 256GB

具有健全狀態監測功能的 256 GB 工業級 SD 記憶卡

訂單號碼 **SD-256G | F.01U.394.679**

代表方:

台灣
台灣羅伯特博世股份有限公司
台北市中山區建國北路一段90號6樓
郵編: 10491
電話: 886-2-77342600
傳真: 886-2-25153399
服務郵箱:
BTSTW.PUBLIC@tw.bosch.com
www.boschsecurity.com