

MIC-7604-Z12GR PTZ 8MP 12x Enhanced 회색

MIC inteox 7100i



- ▶ UHD “4K” 해상도(3840 x 2160 픽셀) @ 30fps, 광학식 손떨림 방지(OIS)를 통한 12x 줌 기능
- ▶ 교통량 모니터링(교량, 터널, 고속도로), 주변부 보호, 도시 감시, 광산 등 실외 응용 분야에서 탁월한 견고성과 강성 발휘
- ▶ 움직이는 물체나 움직이지 않는 물체와 같이 사용자가 지정한 대상 물체를 인식하여 비정상적인 활동을 운영자에게 경고하도록 카메라를 학습시키는 내장형 Camera Trainer
- ▶ 카메라가 움직이는 동안에도 Intelligent Tracking 및 물체 탐지 기능으로 단말부 인텔리전스 제공
- ▶ 장면에 어두운 지점이나 너무 밝은 부분이 생기지 않도록 다중 스펙트럼 LED가 IR 조명을 현장에 고르게 분산시키는 옵션 조명

MIC inteox 7100i 카메라는 Azena의 OSSA 지원 개방형 운영 체제를 기반으로 하는 고급 PTZ 감시 플랫폼입니다. starlight 이미징 기술과 탁월한 저조도 감지 기능을 갖춘 이 카메라는 미션 크리티컬 응용 프로그램에 대한 견고한 고품질 이미징 요구 사항을 충족시키는 완벽한 솔루션입니다.

이 카메라의 견고한 디자인은 종래의 IP 카메라의 성능을 넘어서는 까다로운 환경에서 고객의 기대를 충족시켜 줍니다. 강한 충격/진동 조건이나 거친 기후 조건에 노출되더라도 이 카메라는 우수한 품질의 비디오 이미지를 제공합니다.

다음과 같은 경우, 이 카메라가 최고의 선택이 될 것입니다.

- 교통: 고속도로, 다리/터널, 항구
- 중요 기반시설: 발전소/송전소, 정유공장/송유관, 광산
- 고도의 보안: 정부 시설 및 데이터 센터
- 고해상도 이미지 처리가 필요한 열악한 환경이 수반되는 매우 중요한 분야
- 조명 조건에 관계없이 세부적인 대상이 많이 있는 복잡한 장소
- 서비스 비용 때문에 가동 중단이 지양되는 설치 영역

지능적 개방형으로 유연하며 확장 가능한 카메라 플랫폼

이 카메라에는 진보된 머신러닝 및 신경망 기반 Video Analytics를 지원하는 전용 하드웨어가 탑재된 강력한 프로세서가 내장되어 있습니다.

이 플랫폼이 장착된 모든 카메라는 고품질 이미지, 내장형 Video Analytics, 지능형 비트레이트 관리 및 최고 수준의 데이터 보안 기능을 갖추고 있습니다. 또한 이 플랫폼은 특정 요구 사항에 맞게 카메라를 사용자 정의할 수 있는 유연성을 제공합니다.

카메라 플랫폼은 장치 전체의 앱 관리를 위해 Azena의 클라우드 인프라와 통합됩니다. 또한 Bosch는 Remote Portal(<https://remote.boschsecurity.com/>)을 통해 고급 Device Management 및 서비스를 제공합니다. Remote Portal에서는 다음 작업을 수행(원격으로)할 수 있습니다.

- 온라인 및 연결된 Bosch 장치의 초기 구성 완료
- 하나 또는 여러 장치의 펌웨어 업데이트
- Configuration Manager 또는 카메라의 웹 인터페이스를 통해 인증서 관리
- 연결된 Bosch 장치의 상태 모니터링 및 경고 수신
- 앱 관리를 위해 Bosch 장치를 Azena 포털에 연결

기능

극한 환경에 대비한 견고한 설계

이 카메라는 기존의 위치 설정 시스템이 가진 기계적 역량을 넘어서는 감시 환경에서도 우수한 내구성을 발휘하도록 설계되었습니다. 금속으로 제조된 바디 전체에 산화 피막 처리가 되어 있어서 강한 충격과 저주파 진동을 견딜 수 있습니다. 이 카메라 모델은 충돌 저항에 관한 IK10 등급과 진동 및 충격에 관한 IEC 60068 표준을 준수합니다.

이 카메라는 폐회로 위치 설정 시스템을 갖추고 있습니다. 이 시스템을 통해 카메라는 지속적인 진동 조건에서나 심한 충격을 받은 후에도 호밍 또는 사전 설정에 따른 보정을 거치지 않고 자세를 유지합니다.

이 카메라는 Bosch가 재료 공학 및 코팅 분야에서 쌓은 전문 지식의 결정판입니다. 뛰어난 금속공학과 마감 처리로 완성된 이 카메라는 부식 방지력이 대단히 우수합니다. 이 카메라는 알루미늄 하우징 구성 부품에 대한 매우 높은(해양) 표준인 ISO 12944:6 표준 C5-M에 대한 테스트를 거쳤으며 이를 충족합니다.

보기 화면의 성에 제거 장치

항공기 윈드스크린에 낀 성을 제거하는 데 사용된 것과 동일한 기술을 기반으로 하는 성에 제거 장치는 -25°C(-13°F)의 추운 환경에서 5분 내에 1cm(0.4인치) 두께의 얼음을 녹일 수 있습니다. 성에 제거 장치는 5°C(41°F) 이하에서 자동으로 시작됩니다. 매우 추운 환경에서도 다른 카메라에는 성에가 끼지만 개선된 MIC 모델을 이용하면 더 많이, 더 잘 볼 수 있습니다.

업계를 선도하는 IP68, 유형 6P, IK10 등급의 튼튼한 설계
엄격한 분진 및 침수 테스트(IP68, 유형 6P)와 충돌 테스트(IK10)를 거쳐 인증 받은 MIC 카메라는 가장 열악한 환경에 설치할 때 완벽한 진가를 발휘합니다. MIC 카메라의 산화 피막 처리된 알루미늄 하우징과 강력한 분체 코팅 도장은 최고의 부식 방지 효과를 제공합니다. 믿음직한 O-링 밀봉이 외부 환경으로부터 내부 부품을 완벽하게 보호해 주기 때문에 카메라의 내부 압력을 높일 필요가 없습니다. 모든 MIC 카메라는 장치의 무결성을 보증하기 위해 출고 전 누수 테스트를 거칩니다.

팬 및 틸트 드라이브 메커니즘

팬 및 틸트 메커니즘은 충격 및 진동에 대한 저항력이 뛰어난 견고한 전체 금속 인터페이스 기어를 사용합니다. 전체 금속 기어가 장착된 카메라는 플라스틱 기어가 장착된 카메라와 고무 구동 벨트 시스템보다 작동 수명이 더 깁니다. 브러시리스 포지셔닝 기능이 탑재된 고효율 모터는 팬 및 틸트 동작을 직접 제어하여 심한 마모나 마멸 없이 연속 작동을 지원합니다.

팬 및 틸트 스테이지의 혁신적인 이중 스프링 장착 기어는 반동을 줄이고 위치 정확도를 더욱 향상시킵니다. 스프링식 기어는 벨트 구동식 카메라에 비해 보다 안정적인 이미지를 제공합니다.

이중 모드 조명

MIC 조명 액세서리(별매)에는 IR LED와 백색광 LED가 있습니다. 이 투광기는 현장 설치 가능합니다.

참고: 본 제품군에 속한 카메라는 오직 MIC-ILx-400 모델과 호환됩니다. 거리 및 성능은 환경 조명 조건에 따라 달라집니다.

아래 표에 LED 유형별 적용 분야가 나와 있습니다.

적용 분야	조명기 유형
근거리 조명	940nm IR LED
장거리 탐지	850nm IR LED
식별 및 억제 효과	백색광 LED

줌 레벨에 따라 MIC 카메라에서 IR 빛의 방향을 실시간으로 조정하면서 카메라 시야에 조도를 맞출 수 있습니다.

빔 조도는 사용자 취향에 따라 자동 또는 수동으로 제어합니다. 조도를 낮추면 과다 노출이 줄어듭니다.

특히 받은 일체형 지속광 기술로 온도 변화가 심한 환경에서도 제품 수명 동안 일정한 수준의 조명을 제공합니다. 운영자는 백색광 모드에서 장면 전체를 자세한 부분까지 컬러로 캡처하거나, 조명의 억제 효과를 이용할 수 있습니다.

H.265 고효율 비디오 인코딩

이 카메라는 효율성과 성능이 가장 우수한 H.264 및 H.265/HEVC 인코딩 플랫폼을 토대로 설계되었습니다. 따라서 이 카메라는 우수한 품질의 고해상도 비디오를 제공하면서도 네트워크에 미치는 부담이 매우 적습니다. 인코딩 효율이 두 배에 달하는 H.265는 IP 비디오 감시 시스템의 새로운 압축 표준으로 선택된 바 있습니다.

스트리밍 기능의 유연성 향상

카메라에는 세 개의 독립 인코더 스트림이 있습니다. 사용자는 각 스트림을 개별적으로 구성하여 비디오 해상도 및 프레임 속도를 변경할 수 있습니다. 사용자는 두 가지 옵션을 사용할 수 있습니다.

1. 카메라가 스트림 전체의 인코딩 성능에 따라 가능한 균등하게 스트림을 제공하도록 합니다.
2. 예를 들어, 녹화 스트림에 대한 “Quality of Service”(서비스 품질)를 보장하기 위해 우선 제공할 세 가지 스트림 중 하나를 선택합니다.

사용자는 각 스트림에 대한 코딩 표준(H.264/H.265)을 선택할 수 있습니다.

또한 각 스트림에는 사용자가 구성할 수 있는 8개의 인코더 프로파일 세트가 있습니다.

녹화 및 스토리지 관리

Bosch Video Recording Manager 응용 프로그램으로 녹화 관리를 제어하거나, 녹화 소프트웨어 없이 카메라에서 직접 로컬 스토리지와 iSCSI 대상을 사용하십시오.

최대 2TB의 메모리 카드를 사용하여 '단말부' 녹화를 실행하거나 Automatic Network Replenishment (ANR) 기술을 통해 녹화의 신뢰성을 높이십시오.

RAM에 사전 알람을 녹화하면 네트워크의 대역폭 소비량이 감소하고, 메모리 카드의 유효 수명은 늘어납니다.

단말부의 Intelligent Video Analytics

이 카메라에는 사전 위치 설정을 위한 최신 버전의 Intelligent Video Analytics 응용 프로그램이 내장되어 있습니다.

미션 크리티컬 적용 분야를 위해 설계된 비디오 분석 기술로 움직이는 물체를 신뢰성 있게 탐지, 추적, 분석해 주며, 이와 동시에 열악한 기상 조건에서도 이미지의 오탐지 소스에서 발생하는 원치 않는 알람을 억제합니다.

복수의 선 교차, 배회자, 정지/제거된 물체 탐지, 군중 밀집도 추산, 점유율, 유동 인구 계수와 같이 복잡한 작업도 가능하여 실시간 알람 및 법의학적 조사에 이용할 수 있습니다. 크기, 속도, 방향, 가로세로비, 색상 등을 기준으로 개체 필터를 정의할 수 있습니다.

간편 보정 모드를 사용하면 설치 시간이 대폭 줄어듭니다. 사전 위치와 관계없이 각 카메라의 설치 높이를 한 번만 입력하면 되기 때문입니다.

카메라를 보정하고 나면 분석 엔진에서 물체를 똑바로 선 사람, 자동차, 자전거, 트럭 등으로 자동으로 구분할 수 있게 됩니다.

특수한 사용 분야의 지원

Video Analytics 소프트웨어가 일부 사용 분야를 위한 최적의 기본값을 제공하므로 설정이 쉽습니다. 카메라를 보정한 후 원하는 사용 분야를 선택하고 제공된 알람 필드와 라인을 시야각에 맞추기만 하면 됩니다. 이것은 다음과 같은 경우에 유용합니다.

- 침입 감지: 좁은 영역, 단일 알람 필드
- 침입 감지: 장거리, 알람 필드 2개가 작동되어야 함
- 인원수 계산
- 교통 모니터링: 잘못된 방향 감지
- 교통 모니터링: 잘못된 방향 감지를 통한 자동 사고 감지, 보행자 감지, 저속 차량, 정지한 차량 및 떨어진 물체 향후 경쟁력을 갖춘 디자인의 이 카메라는 보다 안정적인 감지, 보다 상세한 분류 및 장면에서 발생하는 상황에 대한 통찰력을 제공함으로써 새로운 사용 사례를 해결할 수 있습니다. 개방형 플랫폼 원칙에 따라 이러한 기능은 Bosch의 Intelligent Video Analytics와 Azena의 Application Store에 있는 타사 응용 프로그램에서 활용됩니다.

카메라가 움직이는 동안 작동하는 Video Analytics

가드 투어든 수동이든 여부에 관계없이 사전 설정 위치에서 벗어나서 PTZ 카메라가 움직이는 동안에도 물체가 알람 필드에 있으면 Intelligent Video Analytics 응용 프로그램은 알람을 감지하여 시작할 수 있습니다. 이러한 알람 필드는 전체 PTZ 카메라 시야에 걸쳐 한 번만 정의하면 됩니다. 모니터링되는 영역들을 훑고 지나가는 가드 투어 시 카메라의 시야 안에 필드의 일부가 활성화되면 카메라가 자동으로 알람을 작동시킬 수 있습니다.

Camera Trainer

대상 물체와 비대상 물체에 기초하여, Camera Trainer 프로그램은 머신 러닝을 통해 사용자가 관심 대상을 정의하고 그 대상의 감지기를 생성하게 해줍니다. Intelligent Video Analytics 응용 프로그램이 감지하는 움직이는 대상과 달리, Camera Trainer 프로그램은 움직이는 물체와 움직이지 않는 물체를 모두 감지하여 즉시 분류합니다.

Configuration Manager를 사용하면 각각의 카메라를 통해 제공되는 실시간 비디오와 녹화 비디오를 모두 사용하여 Camera Trainer 프로그램을 구성할 수 있습니다. 이렇게 생성된 감지기를 다운로드/업로드하여 다른 카메라에 배포할 수 있습니다

Camera Trainer 프로그램을 활성화하려면 무료 라이선스가 필요합니다.

방해가 될 수 있는 배경 동작(움직이는 나무, 깜박이는 빛, 통행량이 많은 도로)이 있는 영역은 마스킹하면 됩니다.

광학 이미지 안정화

이 카메라에는 픽셀 손실을 막아주고 전자식 이미지 안정화 보다 성능이 우수한 광학식 이미지 안정화 기능이 내장되어 있습니다.

떨림을 감지하면 카메라는 흔들린 화상을 수직축과 수평축 양쪽에서 교정하여, 비할 데 없이 선명한 화질과 안정적인 시야각을 화면에 재현합니다.

자동 노출(AE) 영역 및 초점 영역

이 카메라는 자동 노출(AE) 기능을 통해 전체 장면의 조명 조건을 계산합니다. 그리고 나서 조리개, 게인, 셔터 속도의 최적 레벨을 결정합니다.

AE 영역 모드에서는 사용자가 사전 설정 위치에 기초하여 장면의 특정 영역을 지정할 수 있습니다. 카메라가 지정된 영역의 조명 조건을 계산합니다. 그리고 나서 이미지를 얻기 위한 조리개, 게인, 셔터 속도의 최적 레벨을 결정합니다.

스냅 줌

이미지 안에 상자를 그리면 카메라가 올바른 위치로 줌을 실행합니다.

간단한 설정

카메라는 빠르고 쉬운 구성이 가능한 매우 직관적인 사용자 인터페이스를 갖추고 있습니다. 다양한 적용 분야에 대한 최적의 설정을 위해 다음과 같이 장면 모드를 구성할 수 있습니다.

• **표준**

이 모드는 실내와 실외의 표준 장면 대부분에 최적화되어 있습니다.

• **민감도 상승**

이 모드는 조도가 낮은 장면에서 더 긴 노출 시간을 이용하여 최고의 감도를 제공하므로, 조도가 매우 낮더라도 밝은 이미지가 생성됩니다.

• **빠른 움직임**

교통 상황에서 빠르게 움직이는 물체를 모니터링하는 데 사용되는 모드입니다. 동작물 허상이 최소화되고 컬러 및 흑백 모드에서 선명하고 디테일한 사진을 제공할 수 있도록 최적화됩니다.

•

이 모드는 향상된 대비, 선명도 및 채도로 더욱 선명한 이미지를 제공합니다.

• **컬러 전용(교통)**

이 모드에서는 카메라가 낮은 조도에서 흑백 모드로 전환되지 않습니다. 이 모드는 시내 감시나 교통 모니터링과 같은 분야를 위해 동작물 허상을 최소화하고 야간에도 차량/보행자와 신호등의 색상을 포착하는 데 최적화되어 있습니다.

•

이 모드는 MIC 조명 액세서리를 사용할 때 성능을 최적화합니다.

초점 영역 모드에서는 일반 자동 초점 모드와 달리 사용자가 장면의 특정 영역에 초점을 맞출 수 있습니다.

데이터 보안

최고 수준의 장치 액세스 및 데이터 전송 보안을 구현하려면 특별한 기능이 필요합니다. 카메라를 처음 설정하면 보안 채널을 통해서만 카메라에 액세스할 수 있습니다. 3단계 암호 보호 및 보안 권장 조치를 통해 장치 액세스 권한을 사용자 정의할 수 있습니다. 비보안 포트는 비활성화됩니다. 펌웨어 업데이트는 Bosch 서명 펌웨어 파일에서만 가능합니다. 내장형 로그인 방화벽은 서비스 거부(DoS) 공격에 대한 차단력을 향상시켜 줍니다. 소프트웨어 보호 기능은 구성 변경을 감지할 수 있습니다. HTTPS 또는 기타 보안 프로토콜은 웹 브라우저 및 화면 클라이언트에 대한 액세스를 방지합니다. 안전하고 검증된 부팅 기능을 사용하면 장치에서 실행된 모든 코드를 신뢰할 수 있습니다. TPM 기능은 다음과 같은 “보안 요소”(전용 AES/DSE/PKI 암호화 보조 프로세서)에서 제공됩니다.

- 각각 정보 기술 보안 평가에 대한 공통 기준에 따라 EAL(Assurance Level) 6+로 인증됨[ISO/IEC 15408에 따른 7개 수준 중]

- TLS(최대 버전 1.3) 및 장치 ID(2031년 이후까지 향후 경쟁력 갖춤)에 대해 최대 4096비트 RSA 키를 사용하는 암호화 기능 제공[NIST Special Publication 800-57, 1부, 56페이지]

고급 인증서 처리는 다음을 제공합니다.

- 필요 시 자동으로 생성되는 자체 서명 고유 인증서
 - 인증을 위한 클라이언트 및 서버 인증서
 - 진위 입증을 위한 클라이언트 및 서버 인증서
 - 암호화된 비공개 키가 포함된 인증서
- 신뢰할 수 있고 인증된 타사 앱만 업로드할 수 있습니다. 안전한 샌드박스 환경을 통해 신뢰할 수 있는 타사 소프트웨어를 안전하게 실행할 수 있습니다. 시스템 리소스에 액세스하기 위한 개별 앱 요구 사항이 매우 명확합니다(Azena의 Application Store에 명시됨).

소프트웨어 보호

카메라 구성을 설정한 후에 변경하지 않을 경우에는 시스템 관리자가 그 카메라 구성을 보호하는 소프트웨어 보호를 활성화할 수 있습니다. 우연이든 의도적이든 이 보호 상태가 바뀌거나 정적 구성이 변경되면 소프트웨어 보호가 깨집니다. 그러면 카메라가 비디오 관리 시스템이 적절한 알람 상황을 시작할 때 사용할 수 있는 알람 메시지를 전송합니다. 카메라는 보호 상태에 영향을 미치는 모든 변경에 대한 별도의 로그 파일을 생성합니다.

시스템 통합 및 ONVIF 준수

이 플랫폼이 장착된 카메라는 기존 VMS 통합과 호환되도록 설계되었습니다. Application Store에서 제공되는 앱 기능 세트의 호환성은 앱 개발자와 Azena의 책임입니다.

간편한 설치

이 카메라는 수직, 역방향 또는 기울임 방향으로 장착할 수 있습니다. 현장 기울임 설치 기능을 선택하여 카메라 상부를 35도까지 아래쪽으로 기울일 수 있습니다. 이 각도에서는 운영자가 카메라 바로 아래의 장면을 볼 수 있습니다. 카메라는 빠르고 쉽게 설치할 수 있도록 설계되었으며, 이는 Bosch IP 비디오 보안 제품의 주요 기능 중 하나입니다.

전원 옵션

Bosch의 고효율 PoE 미드스팬(별매) 모델을 이용하는 고효율 PoE(Power-over-Ethernet) 규정을 준수하는 네트워크 카메라에 전원을 공급할 수 있습니다. 이 구성을 사용하면 케이블 하나(Cat5e/Cat6 차폐 꼬임쌍선(STP))로 카메라를 보고 전원을 공급하며 제어할 수 있습니다.

신뢰도를 최대한으로 높이기 위해 카메라는 고효율 PoE 미드스팬의 리던던트 전원 시스템 및 연결된 별도의 24VAC 전원으로 동시에 작동할 수 있습니다. 고효율 PoE 또는 24VAC 전원 중 하나에 장애가 발생하더라도 카메라는 중단 없이 다른 전원으로 전환하여 작동합니다.

60W 미드스팬은 조명 액세서리가 없는 모델에 전원을 공급할 수 있습니다. 95W 미드스팬은 조명 액세서리가 있는 모델을 포함하여 모든 MIC IP ultra 7100i 모델에 전원을 공급할 수 있습니다.

한편 고효율 PoE 네트워크 인터페이스를 사용하지 않는 경우에는 이 카메라에 표준 24V AC 전원을 사용할 수도 있습니다. 사용자가 직접 배선하는 경우, 전기 규정(클래스 2 전원 레벨)을 준수해야 합니다.

카메라 진단

본 카메라는 카메라의 성능에 문제가 있을 경우 카메라의 OSD에 경고 표시를 해주는 몇 개의 내장 센서/첨단 진단 기능을 갖추고 있습니다. 진단 로그는 다음과 같은 이벤트를 기록합니다.

- 낮은 전압 - 입력 전력이 카메라가 작동하지 않는 수준으로 떨어지는 경우
- 높은 온도 - 내부 온도가 규격을 초과하는 경우
- 낮은 온도 - 내부 온도가 최소 수준 아래로 떨어지는 경우
- 높은 습도 - 내부 습도가 70%를 초과하는 경우
- 높은 진동 - 허용 가능한 수준의 가속력을 초과하는 경우
- 총 카메라 작동 시간
- 조명 노후화 이력

어떤 이벤트는 카메라의 OSD에도 나타납니다. 설치 또는 서비스 기사가 이러한 진단 기록을 볼 수 있습니다.

탁월한 신뢰성

다른 모든 Bosch 제품과 마찬가지로 카메라는 업계 최고의 설계 프로세스를 이용하고 HALT(고가속 수명 테스트)와 같이 가장 엄격한 테스트 표준에 맞게 설계되었으므로, 극한 상황에서도 제품 수명 기간 동안 신뢰성을 보장할 수 있습니다.

Project Assistant

Bosch의 **Project Assistant**는 IP 카메라의 최초 설치와 기본 설정을 위해 시장에서 가장 사용하기 쉬운 앱입니다. 오프사이트에서 카메라에 연결하지 않고 기본 구성을 설정하고 동료들과 공유할 수 있습니다. 이 사전 구성을 현장에서 카메라에 적용할 수 있으므로 설치 절차가 더 쉽고 시간이 적게 소요됩니다. 이전에 구성된 카메라를 통합할 수도 있습니다. 이 앱을 사용하면 카메라의 시야를 쉽게 확인하고 조정할 수 있습니다. 이 앱은 커미셔닝된 카메라들에 대한 종합 보고서를 자동으로 생성합니다.

법적 규제 현황

관련 인증/표준의 전체 목록은 해당 장치의 제품 페이지의 문서 탭에 있는 온라인 카탈로그의 제품 테스트 보고서를 참조하십시오. 제품 페이지에 해당 문서가 없는 경우, 판매 담당자에게 문의하십시오.

전자기 적합성(EMC)	FCC 47 CFR Part 15, ICES-003 및 다음과 같은 최신 버전의 CE 규정을 준수합니다. EN 50130-4 EN 50121-4(철도용) EN 55032 CISPR 32
--------------	---

* 오스트레일리아의 경우 정상 상태 테스트(6.2.2.2) 제외
** 오스트레일리아의 경우 정상 상태 테스트(5.4.10.2.3) 제외

지역	규정 준수/품질 표시
영국	UKCA
유럽	CE Declaration of Conformity (DoC)

설치/구성 노트

아래 표에서 "X"는 MIC IP 카메라 모델용 전원 옵션을 나타냅니다.

카메라 모델	60W 미드스 팬	95W 미드스 팬	24V AC PSU*
조명기 포함 모델		X	X
조명기 미포함 모델	X	X	X

* 권장: 100VA에서 24V, 용단 지연 퓨즈의 경우 4A

장착 브래킷 옵션

Bosch에서 설계한 MIC IP 7100i 카메라는 실외용입니다. 밀폐된 설치 영역(예: 주조 공장 내, 용광로 근처 등)에서 카메라 외부 온도가 +65°C(+149°F)를 초과할 수 있습니다. 밀폐된 영역에 카메라를 설치하는 경우 카메라의 작동 온도가 최대 +60°C(+140°F)인지 확인하십시오. 냉각을 위해 카메라 주변에서 공기가 순환되는지 확인하십시오. 다음 그림에는 MIC 카메라의 장착 브래킷 옵션이 나와 있습니다. 자세한 정보는 각 브래킷의 데이터 시트를 참조하십시오. 일부 브래킷은 지역에 따라 제공되지 않을 수 있습니다.

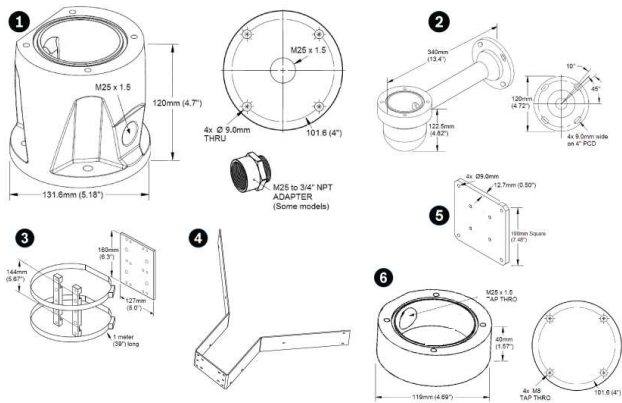


그림 1: 옵션 마운트, MIC IP 7100i 시리즈

- 1 깊은 도관 어댑터
 - 2 벽면 장착 브래킷
 - 3 기둥 장착 브래킷
 - 4 모서리 장착 브래킷
 - 5 벽면 장착 스프레더 플레이트
 - 6 얇은 도관 어댑터
- 그 밖의 옵션에 대해서는 MIC IP 카메라 액세스리 빠른 선택 가이드를 참조하십시오(https://media.boschsecurity.com/fs/media/pb/media/support_1/tools/mic_ip_cameras_accessory_quick_selection_guide.pdf).

외형 도면

포함된 부품

양	구성품
1	MIC intex 7100i 카메라

양	구성품
1	스패너 공구(필요에 따라 카메라를 기울여 주는 요크 캡을 탈착 및 장착하고, 옵션 조명 액세스리(별매) 설치 시 카메라 헤드에서 액세스 플러그를 떼어내는 데 사용)
1	베이스 개스킷
1	RJ45 커플러
1	MAC 주소 라벨
1	빠른 설치 가이드
1	안전 지침

기술 사양

이미지	1인치 Exmor R CMOS 센서
유효 화소(픽셀)	5544 x 3694(20.47MP)
렌즈	12배 모터식 줌, 9.3mm~111.6mm, F2.8~F4.5
시야각(FOV) (광학식 손떨림 방지 ON 시)	6.1°~64.6°(6.1°~64.5°)
초점	자동(수동 오버라이드 포함), 사전 설정 위치별 지역
조리개	자동(수동 오버라이드 포함)
디지털 줌	12배 참고: 디지털 줌이 1.5배 미만일 때는 초고해상도 줌이 항상 작동합니다. 더 높은 줌 값에서는 이 기능을 사용할 수 없습니다.

비디오 성능 - 감도

(3100K, 반사도 89%, 1/30, F1.6, 30IRE)

색상	0.292lx
흑백	0.0110lx

비디오 성능 - 다이내믹 레인지

(IEC 62676 Part 5에 따라 측정) 62dB

DORI	거리	범위	개체
	WIDE 1X	TELE 12X	장면 폭
탐지 25픽셀/m (8픽셀/ft)	121m (397ft)	1441m (4728ft)	154m (505ft)

DORI	거리	범위	개체
관찰 63픽셀/m (19픽셀/ft)	48m (157ft)	572m (1877ft)	61m (200ft)
인식 125픽셀/m (38픽셀/ft)	24m (79ft)	288m (945ft)	31m (102ft)
식별 250픽셀/m (76픽셀/ft)	12m (39ft)	144m (472ft)	15m (49ft)
사전 위치 설정의 비디오 영역을 보기 위한 모드	전체 화면 또는 특정 영역으로 정의된 자동 노출 초점		
개인 제어	, 고정, 사전 설정 위치별 지역		
조리개 교정	수평 및 수직		
전자식 셔터 속도(AES)	1/1~1/10,000초(22단계)		
신호 대 잡음비(SNR)	>55dB		
역광 보정(BLC)	커짐 / 꺼짐 / Intelligent Auto Exposure(IAE)		
화이트 밸런스	2,000K~10,000K ATW, AWB 홀드, 확장 ATW, 수동, 나트륨 등 자동, 나트륨 등		
주/야간	흑백, 색상, 자동		
김서림 방지 모드 기능	안개가 끼거나 그 밖의 대비가 낮은 장면에서 가시도를 높여 줍니다.		
노이즈 감소	Intelligent Dynamic Noise Reduction		
섹터	사용자가 선택 가능한 독립적 섹터 4, 6, 8, 9, 12 또는 16개, 각각 제목당 20자		
개인 정보 마스크	개별 구성 가능한 32개의 개인 정보 마스크, 장면당 최대 8개, 모서리 3/4/5개로 프로그래밍 가능, 색상표에서 원하는 색상을 선택합니다. "" 옵션을 사용하면 카메라가 배경 장면에서 세 가지 색상 중 가장 널리 사용되는 패턴을 패턴 색상으로 선택합니다. "" 옵션을 사용하면 프라이버시 마스크 뒤의 움직임이 계속 표시됩니다.		
	장면의 일부(흔들리는 나무, 깜빡이는 빛, 통행량이 많은 도로 등 배경 움직임)를 숨길 수 있도록 개별적으로 구성 가능한 24개의		
사전 설정 위치	256개의 사전 설정 위치, 제목당 각 20자		

가드 투어	사용자 지정 녹화 투어 - 2개, 지속 시간 30분: 사전 설정 위치 투어 - 1개는 최대 256개의 연속 장면으로 구성되고 1개는 사용자 정의 장면 최대 256개로 사용자 지정 가능
지원 언어	영어, 체코어, 네덜란드어, 프랑스어, 독일어, 이탈리아어, 폴란드어, 포르투갈어, 러시아어, 스페인어, 일본어, 중국어
알람 제어	규칙 기반 논리는 사전 정의된 기본적/복잡한 사용자 지정 명령을 지원합니다. 가장 기본적인 형식의 "규칙"으로 어떤 입력이 어떤 출력을 활성화해야 하는지 정의할 수 있습니다.
카메라 상태 모니터링	통합된 센서로 내부 온도, 습도 수준, 입력 전압 수준, 진동, 충격 이벤트 등 작동 상태를 모니터링합니다.
진단	내부 진단 로그를 통해 다양한 상태 조건을 추적할 수 있습니다. 중요한 오류 상태는 화면에도 표시됩니다.

비디오 콘텐츠 분석

분석 유형	Intelligent Video Analytics
구성	꺼짐/글로벌 VCA/프로파일 1 - 16
보정	높이가 설정된 경우 자동으로 자체 보정
알람 규칙(조합 가능)	모든 개체, 필드의 개체, 선 교차, 필드에 들어가기, 필드에서 나오기, 로이터링, 경로 따르기, 유희 개체, 제거된 개체, 카운터, 점유, 군중 감지, 조건 변경, 유사성 검색, 변조
개체 필터	기간, 크기, 가로세로비 v/h, 속도, 방향, 개체 클래스(보행자, 자전거, 자동차, 트럭), 색상

펌웨어

Common Product Platform	CPP13
-------------------------	-------

네트워크

표준/비디오 압축	H.265, H.264(ISO/IEC 14496), , JPEG
스트리밍	각 스트림에서 VCA 오버레이를 활성화 또는 비활성화하는 옵션과 함께 3개의 전체 구성 가능한 스트림
해상도(H x V)	픽셀
4K UHD	3840 x 2160
1080p HD	1920 x 1080

해상도(H x V)	픽셀
720p HD	1280 x 720
432p SD	768 x 432
288p SD	512 x 288
프로토콜	IPv4, IPv6, UDP, TCP, HTTP, HTTPS, RTP/RTCP, IGMP V2/V3, ICMP, ICMPv6, RTSP, FTP, ARP, DHCP, APIPA(Auto-IP, 링크 로컬 주소), NTP(SNTP), DNS, DNSv6, DDNS(DynDNS.org, selfHOST.de, noip.com), SMTP, iSCSI, UPnP(SSDP), DiffServ(QoS), LLDP, SOAP, Dropbox™, CHAP, 다이제스트 인증

이더넷	100BASE-TX/1000 Base-T, 자동 감지, 하프/풀 듀플렉스, 자동-MDI-X
암호화	TLS 1.0, TLS 1.1, TLS 1.2, AES128, AES256
이더넷 커넥터	RJ45
GOP 구조	IP, IBP, IBBP
카메라 내부 지연	8MP 모델: 30fps: 410ms(일반) 2MP 모델: 30fps: 233ms(일반)
상호 운용성	ONVIF Profile S, ONVIF Profile G, ONVIF Profile T, GB/T 28181

다음 표는 각 프레임 속도의 일반적인 평균 최적 비트레이트(kbits/s)입니다.

FPS	H.264	H.265
30	2740	2060
15	1690	1260
2	420	310
1	260	190

평균은 카메라의 최고 해상도입니다. 실제 비트레이트는 장면, 영상 설정 및 인코더 프로파일 설정에 따라 달라질 수 있습니다.

기계적 특성

드라이브 유닛	일체형 브러시리스 팬/틸트 모터 드라이브
지원되는 장착 방향	수직, 역방향, 기울임 장착
팬 범위	360°연속 회전
틸트 각도	290°(투광기 있음 또는 없음)

틸트 범위	(투광기 있음 또는 없음) 수직: -55°~+90°; 역방향: -95°~+55°; 기울임 장착: -80°~+65°
가변 팬 속도	0.2°/초~120°/초
가변 틸트 속도	0.2°/초~90°/초
사전 설정 위치 속도	120°/초
사전 위치 정확도	+/-0.05°
비례식 팬/틸트에서 줌까지	예
가청 노이즈	<65dB

전기적 특성

입력 전압	21~30VAC, 50/60Hz, 고출력 PoE(Power over Ethernet, 공칭 56VDC)
전력 소비(일반), 조명기가 없는 경우	40W
전력 소비(일반), 투광기가 있는 경우	70W
전류 소비, 24V AC	~3.15A
전류 소비, 고출력 PoE	~1.5A
중복 구성	고출력 PoE 미드스팬과 별도의 24VAC 전원을 둘 다 연결합니다. 전원이 꺼지면, 카메라가 다른 전원으로 자동으로 전환합니다.
서지 보호	전력, 데이터, 네트워크 인터페이스의 서지 보호 장치 내장(자세한 내용은 A&E 사양 참조)

통신/소프트웨어 제어

카메라 설정/제어	웹 브라우저를 통해 [특정 요구 사항은 카메라 펌웨어의 릴리스 레터 참조], Bosch Configuration Manager, Bosch Video Management System(BVMS), Video Security Client(VSC), Project Assistant 또는 타사 소프트웨어 지원
소프트웨어 업데이트	네트워크 펌웨어 업로드

로컬 스토리지

메모리 카드 슬롯	사용자가 제공하는 풀 SD 카드(최대 2TB) 권장: 소니 산업용 SD 카드
-----------	--

사용자 연결

새시 접지	커넥터 러그가 달린 접지 와이어
입력 전압, 투광기가 없는 경우	RJ45 커넥터 - 60W 고출력 PoE 미드스팬 (NPD-6001B) 또는 95W 고출력 PoE 미드스팬 (NPD-9501A 또는 NPD-9501-E), 또는 21~30 VAC, 50/60Hz, 암-암 RJ45 커플러 포함
입력 전압, 투광기가 있는 경우	RJ45 커넥터 - 95W 고출력 PoE 미드스팬 (NPD-9501A 또는 NPD-9501-E)* 또는 21~30VAC, 50/60Hz, 암-암 RJ45 커플러 포함
전원, 카메라	24VAC(전원 공급 장치)
비디오 및 제어	RJ45 100BASE-TX 이더넷

* 고출력 PoE 솔루션을 사용하려면 NPD-9501A 또는 NPD-9501-E를 구매해야 합니다.

오디오

압축	G.711, AAC 및 L16(실시간 및 녹화)
신호 대 잡음비(SNR)	오디오 입력: 47dBA 오디오 출력: 50dBA
	양방향, 풀 듀플렉스 오디오 통신
사용자 연결	라인 입력: 일반 130kΩ(옴)/최대 1.0Vrms 라인 출력: 일반 2.4kΩ(옴)으로 0.8Vrms

환경적 특성

고객은 설치 환경이 다음과 같은 규정에 부합하도록 할 책임이 있습니다.

참고: 유닛에는 히터 및 팬이 내장되어 있습니다.

침투 보호 등급/표준	MIC-DCA에 장착하거나 MIC-SCA로 MIC 벽 마운트에 장착 시 IEC 60529 IP66 / IP68 / 유형 6P(분진 및 침수). 카메라 밀면의 커넥터에 IP67 커넥터 키트 (MIC-9K-IP67-5PK) 사용 시 IP67(습기 및 분진). 이 키트는 Bosch 이외의 마운트를 사용할 때에도 필요합니다.
-------------	---

외부의 기계적 충격 (IK 코드/충격 등급)	IEC 62262 IK10(유리창 제외)
작동 온도	-40~65°C(-40~149°F)
NEMATS 2-2003(R2008) 2.1.5.1 단락, 그림 2.1 테스트 프로파일 사용	15시간 동안 -34 °C~+74 °C(-30 °F~+165 °F)
콜드 스타트 온도	-40°C(-40°F) (PTZ 작동 전 60분간 예열 필요)
보관 온도	-45~70°C(-49~158°F)
습도	0-100%
풍력 하중	지속 풍속 최대 161kph(100mph) 조명기가 있는 수직 카메라 또는 역방향 카메라는 최대 241kph(150mph)의 돌풍까지 견딜 수 있습니다. 조명기가 있는 기울어진 카메라는 최대 257km/h(160mph)의 돌풍까지 견딜 수 있습니다.
유효 투사 면적(EPA)	카메라 + DCA: 0.0725m ² (0.78ft ²) 카메라 + DCA + 조명기: 0.0854m ² (0.92ft ²)
진동	IEC 60068-2-6: 10~150Hz, 1.0G(기울인 장치의 경우 0.5G), 10m/s ² , 20회 촬영 NEMA TS-2 Section 2.2.8: 5~30Hz, 0.5G MIL-STD-167-1A
충격	IEC 60068-2-27, 테스트 Ea: 충격, 반 사인파 임펄스, 11ms, 45G(기울인 장치의 경우 20G), 비반복 충격(모든 축과 모든 방향으로 3회 충격) NEMA TS 2 Section 2.2.9 충격(충돌) 반 사인파 파장 테스트 11ms, 10G
전원 서비스 과도	NEMA TS2 섹션 2.2.7.2

전원 중단	NEMA TS2 섹션 2.2.10
MIL-STD-810 군사 표준 테스트 기법	MIL-STD-810-G, 501.5 고온, MIL-STD-810-G, 502.5 저온, MIL-STD-810-G, 503.5 온도 자극, MIL-STD-810-G, 505.5 태양 방사, MIL-STD-810-G, 506.5 비, MIL-STD-810-G, 509.5 염무, MIL-STD-810-G, 510.5 모래 먼지
염수 분무(부식 테스트)	ISO 12944-6: C5-M(고), 알루미늄 하우징 구름 성분품

구조

크기(가로 x 세로 x 깊이)	조명 액세서리 또는 선실드가 없는 경우: 수직, 역방향: 287.93mm x 400.34mm x 210.65mm (11.34인치 x 15.76인치 x 8.29인치) 기울임: 260.25mm(10.2인치) x 374.5mm(14.7인치)
중량	8.7Kg(19.2lb)
화면	성에 제거 기능이 탑재된 판유리 성에 제거 장치는 <= 5°C(41°F)에서 자동으로 시작됩니다.
건설 자재	산화 피막 처리된 주조 알루미늄
윈도우 와이퍼	내장, 수명이 긴 실리콘 와이퍼
선실드 (더운 기후에서 일광 부하 차단)	옵션(별매)
기울임	현장 기울임 설치 기능
색상	회색(RAL 7001)
표준 마감재	내식성 분체 코팅 도장, 샌드 마감

주문 정보

MIC-7604-Z12GR PTZ 8MP 12x Enhanced 회색
 개방형 카메라 플랫폼
 회색(RAL 7001) 색상. 샌드 마감.
 NDAA 규정 준수
 주문 번호 **MIC-7604-Z12GR | F.01U.381.150**
F.01U.386.568

액세서리

MIC-ILG-400 투광기, 백광, 회색
 특정 MIC IP 카메라를 위한 조명 액세서리, IR 조명 (850nm/940nm) + 백색광 LED
 회색(RAL 7001) 색상. 샌드 마감.
 주문 번호 **MIC-ILG-400 | F.01U.370.193**

NPD-6001B 미드스팬, 60W, 단일 포트, AC 입력
 조명이 없는 카메라를 위한 60W 실내용 미드스팬
 주문 번호 **NPD-6001B | F.01U.347.358 F.01U.392.458**

NPD-9501A 미드스팬, 95W, 단일 포트, AC 입력
 조명이 있거나 없는 AUTODOME 7000 및 MIC IP 카메라용 95W 실내 미드스팬
 주문 번호 **NPD-9501A | F.01U.286.250**

NPD-9501-E 미드스팬 95W 1포트 실외
 AUTODOME 및 MIC 카메라용 95W 실외용 PoE 미드스팬
 주문 번호 **NPD-9501-E | F.01U.365.279**

VG4-A-PSU1 PSU, 120VAC, AUTODOME용, MIC7000
 조명이 없는 AUTODOME 7000, MIC IP 카메라에 전원 공급.
 120VAC 입력, 24VAC 출력
 주문 번호 **VG4-A-PSU1 | F.01U.081.593 F.01U.009.667**
F.01U.261.377

VG4-A-PSU2 전원 공급 장치, 230VAC, AUTODOME, MIC7000
 조명이 없는 AUTODOME 7000, MIC IP 카메라에 전원 공급.
 230VAC 입력, 24VAC 출력
 주문 번호 **VG4-A-PSU2 | F.01U.009.668 F.01U.096.639**
F.01U.097.433 F.01U.081.604 F.01U.261.378

MIC-ALM-WAS-24 인터페이스 상자, 알람, 세척 펌프, 24VAC
 MIC IP 카메라의 알람 및 세척 연결을 위한 회색 폴리카보네이트 인터페이스 박스
 주문 번호 **MIC-ALM-WAS-24 | F.01U.286.248**

MIC-DCA-HG 깊은 도관 마운트, M25 구멍 2개, 회색
 MIC7000 제품군 및 MIC IP fusion 9000i 카메라용 DCA 장착부. 알루미늄. 도관/케이블 글랜드를 위한 M25 구멍 두 개 회색(RAL 7001) 색상.
 주문 번호 **MIC-DCA-HG | F.01U.286.246**

MIC-DCA-HGA 깊은 도관 마운트, M25 구멍, 회색
 MIC7000 및 MIC IP fusion 9000i 카메라용 DCA 장착부. 알루미늄. 도관/케이블 글랜드를 위한 M25 구멍 두 개 도관 어댑터(M25 수나사에서부터 3/4" NPT 암나사까지) 포함. 일부 지역에서만 사용할 수 있습니다.
 회색(RAL 7001) 색상.
 주문 번호 **MIC-DCA-HGA | F.01U.303.168**

MIC-WMB-MG 견고한 PTZ 카메라용 벽면 마운트, 회색
 벽면 장착 브래킷.
 회색(RAL 7001) 색상. 샌드 마감.
 주문 번호 **MIC-WMB-MG | F.01U.296.299**

MIC-SCA-MG 도관 어댑터, 알음, 그레이 샌드
 MIC-WMB, MIC-PMB 또는 MIC-SPR용 얇은 도관 어댑터 회색(RAL 7001) 색상. 샌드 마감.
 주문 번호 **MIC-SCA-MG | F.01U.296.297**

MIC-PMB 장대 장착 브래킷
 장대 장착 브래킷(직경 75~145mm의 장대를 위한 2 x 455mm 스테인리스 스틸 밴딩 스트랩 포함)
 주문 번호 **MIC-PMB | F.01U.087.283**

MIC-CMB-MG 코너 장착 브래킷, 그레이 샌드
 코너 장착 브래킷
 회색(RAL 7001) 색상. 샌드 마감.
 주문 번호 **MIC-CMB-MG | F.01U.296.296**

MIC-SPR-MG 벽면 마운트 스프레더 플레이트, 그레이 샌드

벽돌면 장착에 적합한 알루미늄 스프레더 플레이트
회색 (RAL 7001) 색상. 샌드 마감.

주문 번호 **MIC-SPR-MG | F.01U.296.298**

MIC-M25XNPT34 어댑터, M25에서 3/4" NPT까지, 스테인리스 스틸

스테인리스 스틸 M25 - 3/4" NPT 나사산 어댑터

주문 번호 **MIC-M25XNPT34 | F.01U.301.975**

MIC-WKT-IR 와셔 키트, MIC IR

MIC IP starlight 7000i 및 MIC IP fusion 9000i 카메라 모델
전용 세척기 키트

적외선 MIC 카메라 모델용 세척기 키트

주문 번호 **MIC-WKT-IR | F.01U.087.255**

MIC-IP67-5PK 커넥터 키트, IP67, 5개

MIC7000 카메라를 위한 5팩 기후 보호 키트. 먼지 또는 습기로부터 보호하는 IP67 등급의 차단막을 만들어 줍니다. MIC-DCA 또는 MIC 벽 장착 장치 없이 MIC 카메라를 설치 표면에 직접 장착하는 경우에는 사용하는 것이 좋습니다.

주문 번호 **MIC-IP67-5PK | F.01U.294.750**

MIC-7100i-SNSHLD-W MIC 7100i 흰색용 선실드

MIC IP ultra 7100i 카메라 모델용 선실드

주문 번호 **MIC-7100i-SNSHLD-W | F.01U.353.591**

SD-064G IP 보안 SD 카드 64GB

주문 번호 **SD-064G | F.01U.394.677**

SD-128G IP 보안 SD 카드 128GB

주문 번호 **SD-128G | F.01U.394.678**

SD-256G IP 보안 SD 카드 256GB

주문 번호 **SD-256G | F.01U.394.679**

발행:**Asia-Pacific:**

Robert Bosch (SEA) Pte Ltd,
Security Systems
11 Bishan Street 21
Singapore 573943
Phone: +65 6571 2808
Fax: +65 6571 2699
[www.boschsecurity.com/xc/en/
contact/](http://www.boschsecurity.com/xc/en/contact/)
www.boschsecurity.com