

MIC-7604-Z12GR PTZ 8MP 12x verbeterd grijs MIC inteox 7100i



- ▶ "4K" UHD-resolutie (3840 x 2160 pixels) bij 30 beelden per seconde, 12x zoom met optische beeldstabilisatie (OIS)
- ▶ Uitzonderlijk sterk en robuust voor elke toepassing buitenshuis, zoals verkeerstoezicht (bruggen, tunnels of snelwegen), perimeterbewaking en bewaking van binnensteden en mijnbouw
- ▶ Ingebouwde Camera Trainer om de camera te trainen in het herkennen van door de gebruiker gespecificeerde doelobjecten, zoals bewegende en niet-bewegende objecten, waarmee operators kunnen worden gewaarschuwd voor ongebruikelijke activiteit in de scène
- ▶ Intelligente gegevensverwerking bij de bron met Intelligent Tracking en objectdetectie, zelfs wanneer de camera beweegt
- ▶ Optionele straler met multispectrum-led's die ervoor zorgen ervoor dat infraroodlicht uniform wordt verspreid om donkere plekken of een overbelichte scène te voorkomen

De MIC inteox 7100i-camera is een geavanceerd PTZ-bewakingsplatform op basis van een open besturingssysteem, op basis van OSSA, van Azena. Met starlight-beeldvormingstechnologie en uitstekende gevoeligheid bij weinig licht is de camera de ideale oplossing wanneer robuuste en hoogwaardige beelden voor missiekritieke toepassingen nodig zijn.

Het robuuste ontwerp van de camera voldoet aan de verwachtingen van de klant in veeleisende omgevingen die de mogelijkheden van conventionele IP-camera's overschrijden. Zelfs in installaties waarbij de camera wordt blootgesteld aan zware schokken/trillingen en/of extreme weersomstandigheden levert de camera hoogwaardige videobeelden.

De camera is de ideale keuze voor:

- Transport: snelwegen, bruggen/tunnels en poorten

- Kritieke infrastructuur: energieproductie/-transmissie, raffinaderijen/pijpleidingen en mijnbouw
- Strenge beveiliging: overheidsfaciliteiten en datacenters
- Bedrijfskritische toepassingen in zeer veeleisende omgevingen die een beeldkwaliteit met hoge resolutie vereisen
- Complexe scènes met veel details onder willekeurige lichtomstandigheden
- Installaties waarbij uitvaltijd ongewenst is vanwege hoge servicekosten

Intelligent open, flexibel en uitbreidbaar cameraplatform

De camera beschikt over een krachtige, geïntegreerde processor met speciale hardware ter ondersteuning van machine learning en op neurale netwerken gebaseerd Video Analytics.

Alle camera's met dit platform hebben een hoge beeldkwaliteit, ingebouwd Video Analytics, intelligent bitratebeheer en het hoogste niveau van data security. Het platform biedt u tevens de flexibiliteit om uw camera aan te passen aan uw specifieke eisen.

Het cameraplatform wordt geïntegreerd met de cloudinfrastructuur van Azena voor appbeheer op verschillende apparaten. Daarnaast biedt Bosch geavanceerd apparaatbeheer en services via het Remote Portal (<https://remote.boschsecurity.com/>). Vanuit het Remote Portal kunt u (op afstand):

- De eerste configuratie van uw online en verbonden Bosch apparaten voltooien.
- Firmware bijwerken voor één of meer apparaten.
- Certificaten beheren via Configuration Manager of de webinterface van uw camera.
- De status van uw verbonden Bosch apparaten bewaken en hiervoor waarschuwingen ontvangen.
- Uw Bosch apparaten verbinden met het portal van Azena voor appbeheer.

Functies

Robuust ontwerp voor extreme toepassingen

De camera is geschikt voor beveiligingstoepassingen die verder gaan dan de mechanische mogelijkheden van conventionele positioneringssystemen. De volledig metalen behuizing is geanodiseerd en ontworpen om trillingen met hoge impact en lage frequenties te doorstaan. De cameramodellen zijn slagvast conform IK10 en voldoen aan de IEC 60068-normen die gelden voor trillingen en schokken.

De camera heeft een positioneringssysteem met gesloten lus. Het systeem kan zijn positie behouden bij continu trillen of na een extreme schok, zelfs zonder homing of presetkalibratie.

De camera profiteert van de voordelen van de domeinkennis waarover Bosch beschikt op het gebied van technische materiaalkennis en coatings. Daardoor bieden de superieure metallurgische eigenschappen en de afwerking van de camera een ongeëvenaarde corrosiebescherming. De camera is getest conform en voldoet aan de ISO 12944:6-norm C5-M - zeer streng (maritiem) met betrekking tot de aluminium behuizingscomponenten.

Ontdooier in het weergavevenster

De ontdooier is gebaseerd op dezelfde technologie die wordt gebruikt voor het ontdooien van de voorruit van vliegtuigen en kan 1 cm. opgehoopt ijs in vijf minuten ontdooien in omgevingen met een temperatuur van -25 °C. De ontdooier start automatisch bij <= 5 °C. Zelfs in zeer koude omgevingen, waar andere camera's last hebben van berijpte vensters, kunt u met de verbeterde MIC-modellen meer en beter zien.

Robuust ontwerp conform de toonaangevende norm IP68, Type 6P, IK10

MIC-camera's zijn onderworpen aan en gecertificeerd volgens strenge stof- en dompeltests (IP68, Type 6P) en een slagvastheidstest (IK10). Ze zijn daarom bij uitstek geschikt voor installatie in zelfs de meest extreme omgevingen. De geanodiseerde aluminium behuizing en robuuste poedercoating zorgen voor ongeëvenaarde corrosiebescherming voor elke MIC-camera. Betrouwbare O-ringafdichtingen beschermen de inwendige onderdelen volledig tegen omgevingsinvloeden, wat betekent dat de camerabehuizing niet onder druk hoeft te worden gebracht. Om de integriteit van de eenheid te garanderen, wordt de MIC-camera vóór verzending in de fabriek getest op lekken.

Mechanisme met draai- en kantelaandrijving

De mechanismen voor draaien en kantelen maken gebruik van robuuste, volledig metalen in elkaar aangrijpende tandwielen die beter bestand zijn tegen schokken en trillingen. Camera's met volledig metalen tandwielen hebben een langere levensduur dan camera's met plastic tandwielen en rubberen snaaraandrijvingssystemen. Hoog-efficiënte motoren met borstelloze positionering ondersteunen de continue werking zonder noemenswaardige slijtage door de draai- en kantelbeweging direct te besturen. De innovatieve tweevoudige veerbelaste overbrengingen op het draai- en kantelstadium verminderen de backlash en verbeteren de positionele nauwkeurigheid. De veerbelaste overbrengingen bieden een stabiel beeld dan camera's met snaaraandrijving.

Dubbele belichtingsmodus

De MIC straler (afzonderlijk verkrijgbaar) is uitgerust met infrarood-led's en Witlicht-led's. De straler is ter plaatse te installeren.

Opmerking: de camera's in deze productfamilie zijn alleen compatibel met MIC-ILx-400-modellen. De afstanden en prestaties zijn afhankelijk van de omgevingslichtcondities.

De volgende tabel geeft de toepassing voor elk type LED aan.

Toepassing	Type straler
Belichting op korte afstand	940 nm infrarood-LED's
Ver detectiebereik	850 nm infrarood-LED's
Identificatie en afschrikking	Witlicht LED's

De MIC-camera kan de IR-straal dynamisch besturen om de intensiteit van de verlichting aan te passen aan het gezichtsveld van de camera volgens het zoomniveau.

De intensiteit van de lichtbundel kan automatisch of handmatig worden ingesteld, naar keuze van de gebruiker. Een lagere intensiteit verkleint de kans op overbelichting.

De gepatenteerde, geïntegreerde Constant Light-technologie levert een constant verlichtingsniveau gedurende de levensduur van het product, zelfs bij wisselende temperaturen.

In de Witlicht-modus kunnen beheerders details van de volledige scène vastleggen in kleur of het licht gebruiken als afschrikmiddel.

H.265 zeer efficiënte videocodering

De camera is ontworpen voor het meest efficiënte en krachtige H.264- en H.265/HEVC-coderingsplatform. De camera levert video van hoge kwaliteit, met een hoge resolutie en een zeer lage netwerkbelasting. Met een twee maal zo efficiënte codering is H.265 de ideale compressiestandaard voor IP-videobewakingsystemen.

Meer flexibiliteit op het gebied van streamingcapaciteiten

De camera heeft drie onafhankelijke encoderstreams. Gebruikers kunnen elke stream afzonderlijk configureren om de videoresolutie en de image rate te wijzigen. Gebruikers hebben twee opties:

1. De camera laten leveren wat mogelijk is op basis van gelijkmatig over de streams verdeelde coderingsprestaties.
2. Een van de drie streams selecteren die prioriteit moet krijgen, bijvoorbeeld om 'Quality of service' te garanderen voor de opnamestream.

Gebruikers kunnen voor elke stream de coderingsstandaard (H.264/H.265) selecteren. Elke stream heeft tevens een eigen set met 8 encoderprofielen die gebruikers kunnen configureren.

Opname- en opslagbeheer

Regel het opnamebeheer met de toepassing Bosch Video Recording Manager of gebruik de lokale opslag en iSCSI-doelen in de camera zonder opnamesoftware.

Gebruik een geheugenkaart van maximaal 2 TB voor lokale opname in de camera of voor Automatic Network Replenishment (ANR)-technologie om de betrouwbaarheid van de opname te verbeteren. Pre-alarmopname in RAM vermindert de gebruikte bandbreedte in het netwerk en vergroot de effectieve levensduur van de geheugenkaart.

Intelligent Video Analytics

De camera beschikt over de meest recente versie van de toepassing Intelligent Video Analytics voor gebruik met presets.

Video Analytics is ontworpen voor bedrijfskritische toepassingen en kan betrouwbaar bewegende objecten detecteren, volgen en analyseren en ongewenste alarmen door onechte beeldelementen onderdrukken, zelfs in extreme weersomstandigheden.

Geavanceerde taken zoals het meerdere keren overschrijden van een lijn, personen die zich verdacht ophouden, detectie van stilstaande/verwijderde objecten, schatting van mensenmassa's, bezetting en

het tellen van mensen zijn beschikbaar voor live-alarmen en forensisch zoeken. Er kunnen objectfilters op basis van formaat, snelheid, richting, aspectverhouding en kleur worden gedefinieerd. Een vereenvoudigde kalibratiemodus verkort de installatietijd aanzienlijk, omdat u de installatiehoogte voor elke camera maar één keer hoeft op te geven, onafhankelijk van presets.

Nadat de camera is gekalibreerd, kan de analyse-engine objecten automatisch classificeren als een staande persoon, auto, fiets of vrachtwagen.

Ondersteuning voor specifieke toepassingen

Intelligent Video Analytics 8.10 biedt eenvoudige installatie door optimale standaardwaarden voor verschillende toepassingen te bieden. Kalibreer de camera, selecteer vervolgens gewoon de gewenste toepassing en pas ten slotte de aangeboden alarmvelden en -lijnen aan aan uw gezichtsveld. Dit is beschikbaar voor de volgende scenario's:

- Inbraakdetectie: (kleiner gebied, enkel alarmveld)
- Inbraakdetectie: (grote afstand, 2 alarmvelden moeten worden geactiveerd)
- Tellen van personen
- Verkeerstoezicht (automatische incidentdetectie met spookrijdersdetectie, voetgangersdetectie, langzame voertuigen, stilstaande voertuigen en gevallen objecten)
- Verkeerstoezicht (spookrijdersdetectie)

Met een toekomstbestendig ontwerp kan de camera het hoofd bieden aan nieuwe gebruiksscenario's door betrouwbaardere detecties, gedetailleerdere classificaties en dus meer inzichten in activiteiten in een scène te leveren. Deze mogelijkheden, die zijn gebaseerd op het open platform-principe, worden benut door Intelligent Video Analytics van Bosch evenals door apps van derden van de Application Store van Azena.

Video Analytics terwijl de camera beweegt

Buiten de presets om en zelfs terwijl de PTZ-camera beweegt, tijdens bewakingstours of handmatig, kan de toepassing Intelligent Video Analytics objecten in alarmvelden detecteren en alarmen activeren. Deze alarmvelden worden gedefinieerd voor alle PTZ-cameraweergaven. De camera kan automatisch een alarm activeren als een gedeelte van een veld in het beeld van de camera actief is terwijl er een bewakingstour wordt uitgevoerd in de bewaakte gebieden.

Camera Trainer

Het Camera Trainer-programma, dat is gebaseerd op voorbeelden van doel- en niet-doel-objecten, maakt gebruik van machine learning, zodat de gebruiker relevante objecten kan definiëren en hiervoor melders kan genereren. Terwijl door de toepassing Intelligent Video Analytics alleen bewegende objecten worden gedetecteerd, detecteert het Camera Trainer-programma zowel bewegende als niet bewegende objecten en classificeert deze direct. Met

Configuration Manager kunt u het Camera Trainer-programma configureren met zowel live-video als met opnamen die beschikbaar zijn via de desbetreffende camera. U kunt de resulterende melders distribueren naar andere camera's door deze te downloaden en uploaden.

Een gratis licentie is vereist om het Camera Trainer-programma te activeren.

Gebieden met achtergrondbeweging die storend kan zijn (bewegende bomen, pulserende lampen en drukke wegen) kunnen worden gemaskeerd.

Optische beeldstabilisatie

De camera beschikt over een ingebouwde, optische Beeldstabilisatie-functie die het mogelijk maakt om pixelverlies te voorkomen en die betere prestaties levert dan elektronische Beeldstabilisatie.

Als de camera trillingen detecteert, wordt de trillende video in zowel horizontale als verticale richting dynamisch gecorrigeerd, wat resulteert in uitzonderlijke beeldkwaliteit en een stabiel gezichtsveld op de monitor.

AE-gebied (Auto Exposure, automatische belichting) en focusgebied

Met de functie Auto Exposure (AE, Automatische belichting) berekent de camera de lichtomstandigheden van de gehele scène. Vervolgens bepaalt de camera het optimale niveau van Iris, versterking en sluitertijd.

In de modus voor AE-regio kunnen gebruikers een bepaald gebied van de scène aanwijzen, op basis van vooraf ingestelde posities. De camera berekent de lichtomstandigheden van het opgegeven gebied. Vervolgens bepaalt de camera de optimale waarde voor iris, versterking en sluitertijd om een beeld te verkrijgen.

Vastzetten op zoom

Door een vak te tekenen in het beeld, wordt de zoomfunctie van de camera geactiveerd om in te zoomen op de juiste positie.

Eenvoudig instellen

De camera heeft een zeer intuïtieve gebruikersinterface waarmee de configuratie eenvoudig en snel kan worden uitgevoerd. Er zijn configureerbare scènemodi met de beste instellingen voor uiteenlopende toepassingen.

- **Standaard**

Deze modus is geoptimaliseerd voor de meeste standaardscènes, zowel binnen als buiten.

- **Gevoelighedsversterking**

Met de langere belichtingstijd, waarmee zelfs bij zeer weinig licht heldere beelden worden verkregen, biedt deze modus maximale gevoeligheid in scènes met weinig licht.

- **Snelle beweging**

Deze modus wordt gebruikt voor het bewaken van snel bewegende objecten zoals auto's in verkeersscènes. Bewegingsruis wordt geminimaliseerd en het beeld wordt geoptimaliseerd voor scherpe en gedetailleerde beelden in kleur en zwart/wit.

- **Dynamisch**

Deze modus biedt een levendiger beeld met een groter(e) contrast, scherpte en verzadiging.

- **Alleen kleur (verkeer)**

In deze modus schakelt de camera niet over naar de zwart-witmodus bij slechte lichtomstandigheden. De modus is geoptimaliseerd om bewegingsartefacten tot een minimum te beperken en om de kleur van voertuigen/voetgangers en verkeerslichten vast te leggen, zelfs 's nachts, in scenario's zoals stadsbewaking en verkeerstoezicht.

- **Straler**

Deze modus levert optimale prestaties bij gebruik van de MIC-straler.

In de modus voor focusregio kunnen gebruikers, in tegenstelling tot bij de normale modus Automatische scherpstelling, zich richten op een opgegeven gebied van de scène.

Data security

Er moeten speciale maatregelen worden genomen voor het hoogste niveau van beveiliging voor de toegang tot het apparaat en datatransport. Bij de eerste installatie is de camera alleen toegankelijk via beveiligde kanalen. Door de wachtwoordbeveiliging op drie niveaus met beveiligingsaanbevelingen kunnen gebruikers de toegang tot het apparaat aanpassen. Onbeveiligde poorten worden uitgeschakeld. Firmware-updates zijn alleen mogelijk met door Bosch ondertekende firmwarebestanden. De ingesloten aanmeldingsfirewal verbetert de robuustheid tegen DoS-aanvallen (Denial of Service). De nieuwe softwareverzegelingsfunctionaliteit kan wijzigingen in een configuratie detecteren. HTTPS of andere veilige protocollen voorkomen toegang tot de webbrowser en de weergaveclient. Met de functie Beveiligd en gecontroleerd opstarten kunt u alle uitgevoerde code in het apparaat vertrouwen.

TPM-functionaliteit wordt geboden door 'Secure Element' (speciale AES/DES/PKI-crypto-coprocessor) dat:

- Onafhankelijk is gecertificeerd met Verzekeringsniveau (EAL) 6+ gebaseerd op de Common Criteria for Information Technology Security Evaluation (Gemeenschappelijke veiligheidsbeoordelingscriteria voor informatietechnologie) [uit 7 niveaus conform ISO/IEC 15408]
- Beschikt over cryptografie met een maximum van 4096-bits RSA-sleutels voor TLS (maximaal versie 1.3) en apparaatidentiteit (toekomstbestendig tot 2031 en daarna) [volgens NIST Special Publication 800-57, deel 1, pagina 56]

De geavanceerde certificaatverwerking biedt het volgende:

- Zelfondertekende, unieke certificaten die automatisch worden gemaakt wanneer dat nodig is
 - Client- en servercertificaten voor verificatie
 - Clientcertificaten voor bewijs van echtheid
 - Certificaten met gecodeerde persoonlijke sleutels
- Alleen vertrouwde en geverifieerde apps van derden kunnen worden geüpload. Vertrouwde software van derden kan in een veilige sandbox-omgeving beveiligd worden uitgevoerd. Er is volledige transparantie voor afzonderlijke appvereisten voor de toegang tot systeembronnen (vermeld in de Application Store van Azena).

Softwareverzegeling

Als de cameraconfiguratie is ingesteld en niet moet worden gewijzigd, kunnen systeembeheerders softwarebescherming inschakelen die de cameraconfiguratie verzegelt. Elke wijziging van de verzegelingsstatus en elke wijziging van de statische configuratie, per ongeluk of opzettelijk, zal de verzegeling verbreken. De camera verzendt vervolgens een alarmbericht dat het videomanagementsysteem kan gebruiken om een geschikt alarmscenario te starten. De camera maakt een afzonderlijk logboekbestand met alle wijzigingen die van invloed zijn op de verzegelingsstatus.

Systeemintegratie en conformiteit met ONVIF

Camera's met dit platform zijn bedoeld om neerwaarts compatibel te zijn met bestaande VMS-integraties. Compatibiliteit van de functieset van de app die beschikbaar is in de Application Store is de verantwoordelijkheid van de appontwikkelaar en van Azena.

Eenvoudige installatie

De camera ondersteunt de montageposities: rechtop, omgekeerd of gekanteld. De functie voor kantelen op locatie stelt installateurs in staat het bovenste gedeelte van de camera omlaag te kantelen onder een hoek van 35°. Bij deze hoek kunnen operators de scène direct onder de camera zien.

De camera is ontworpen met het oog op snelle en eenvoudige installatie, wat geldt voor alle producten van Bosch voor IP-videobeveiliging.

Voedingsopties

De camera kan worden gevoed door een netwerk dat voldoet aan High Power-over-Ethernet via een Bosch-model van High PoE Midspan (afzonderlijk verkrijgbaar). Met deze configuratie is er slechts één kabelverbinding (Cat5e/Cat6 afgeschermd twisted-pair (STP)) nodig voor de voeding, bediening en weergave van de camera.

Voor maximale betrouwbaarheid kan de camera functioneren wanneer een redundant voedingssysteem van een High PoE Midspan en een afzonderlijke 24 VAC-voedingsbron tegelijk zijn

aangesloten. Als de High PoE of de 24 VAC-voedingsbron uitvalt, schakelt de camera naadloos over op de andere voedingsbron.

De 60 W midspan kan voeding leveren aan modellen zonder straler. De 95 W midspans kunnen voeding leveren aan alle modellen van de MIC IP ultra 7100i, inclusief modellen met straler.

De camera is ook geschikt voor een standaard 24 V AC voeding als er geen High PoE-netwerkinterface wordt gebruikt. Als de gebruiker zelf voor de bekabeling zorgt, moet deze voldoen aan de geldende richtlijnen voor elektrische en elektronische apparatuur (voedingsniveaus Class 2).

Cameradiagnose

De camera heeft verschillende ingebouwde sensoren / geavanceerde diagnosefuncties die waarschuwingen op het OSD-scherm van de camera weergeven over de status van de camera. In het diagnoselogboek worden gebeurtenissen vastgelegd, zoals:

- Lage spanning - de inkomende voeding daalt tot onder het niveau waarbij de camera niet meer werkt
- Hoge temperatuur - de inwendige temperatuur overschrijdt de specificaties
- Lage temperatuur - de inwendige temperatuur overschrijdt de minimumwaarden
- Hoge vochtigheid - de inwendige vochtigheid is hoger dan 70%
- Hoge trillingsniveau - het acceptabele niveau van versnellingskrachten is overschreden
- Totaalaantal uren camerabediening
- Verouderingsgeschiedenis van de straler

Bepaalde gebeurtenissen worden ook op het OSD-scherm van de camera weergegeven.

De installateur of servicemonteur kan deze diagnosegegevens bekijken.

Onovertroffen betrouwbaarheid

Net als alle producten van Bosch is de camera ontworpen volgens het beste ontwerpproces in de branche en voldoet de camera aan de meest strenge testnormen, zoals HALT (Highly Accelerated Life Testing), waardoor de grenzen van de producten worden verlegd om betrouwbaarheid te garanderen tijdens de levensduur van het product.

Project Assistant

De **Project Assistant** van Bosch is de eenvoudigste app op de markt voor de eerste installatie en de basisconfiguratie van IP-camera's. Op afstand en zonder verbinding met de camera kunnen basisconfiguraties worden gemaakt en vervolgens worden gedeeld met collega's. Op locatie kunnen deze vooraf gedefinieerde configuraties in de camera worden geladen, waardoor de installatieprocedure eenvoudiger en minder tijdrovend wordt. Eerder geconfigureerde camera's kunnen ook worden geïntegreerd. Met de app kan het gezichtsveld van de camera eenvoudig worden bekeken en aangepast. De app genereert automatisch een uitgebreid rapport van de ingestelde camera's.

Informatie over de regelgeving

Raadpleeg het rapport met producttests dat beschikbaar is in de online catalogus op het tabblad Documenten van de productpagina voor uw apparaat voor een volledige lijst van alle verwante certificaten/normen. Als het document niet beschikbaar is op de productpagina, neemt u contact op met uw verkoopvertegenwoordiger.

Elektromagnetische compatibiliteit (EMC)	Voltoet aan FCC 47 CFR deel 15, ICES-003 en CE-richtlijnen, waaronder nieuwste versies van: EN 50130-4 EN 50121-4 (Spoorwagtoepassingen) EN 55032 CISPR 32
--	--

* Met uitzondering van de test voor stabiele voeding (6.2.2.2) voor Australië

** Met uitzondering van de test voor stabiele voeding (5.4.10.2.3) voor Australië

Regio	Naleving van wet- en regelgeving/kwaliteitsaanduidingen
Groot-Brittannië	UKCA
Europa	CE Declaration of Conformity (DoC)

Opmerkingen over installatie/configuratie

In onderstaande tabel geeft een 'X' de opties voor de voeding voor MIC IP-cameramodellen weer.

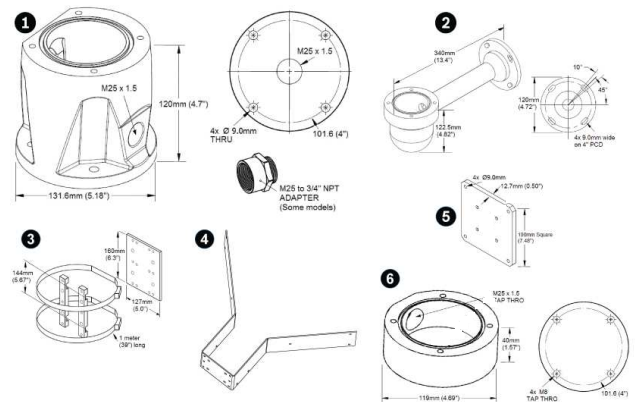
Cameramodellen	midspan 60 W	midspan 95 W	24 V AC-voedingseenheid*
Modellen met straler		X	X
Modellen zonder straler	X	X	X

* aanbevolen: 24V bij 100VA, 4A met een trage zekering

Opties voor montagesteunen

Bosch heeft MIC IP 7100i-camera's ontworpen voor gebruik in toepassingen voor buitenshuis. In een omsloten installatiegebied (bijvoorbeeld in een gieterij, in de buurt van een oven enz.) kunnen temperaturen buiten de camera oplopen tot boven +65 °C (+149 °F). Als u een camera in een omsloten gebied installeert, dient u ervoor te zorgen dat de bedrijfstemperatuur van de camera maximaal +60 °C (+140 °F) bedraagt. Zorg ervoor dat de lucht rond de camera circuleert om koeling te leveren.

In de volgende afbeelding worden de optionele montagebeugels voor MIC-camera's aangeduid. Raadpleeg de specificatiebladen van elke beugel voor meer informatie. Sommige beugels zijn mogelijk niet in alle regio's verkrijgbaar.



Afb. 1: Optionele beugels, MIC IP 7100i serie

- | | |
|---------------------------|------------------------------|
| 1 Diepe kabelbuisadapter | 4 Hoekmontagebeugel |
| 2 Wandmontagebeugel | 5 Spreidarm voor wandmontage |
| 3 Mastbeugel voor montage | 6 Ondiepe kabeladapter |

Raadpleeg voor meer opties de Snelkeuzegids voor accessoires voor MIC IP-camera's (https://media.boschsecurity.com/fs/media/pb/media/support_1/tools/mic_ip_cameras_accessory_quick_selection_guide.pdf).

Maattekeningen

Meegeleverde onderdelen

Aantal	Component
1	MIC inteox 7100i-camera
1	sleutel [om de kappen van het juk te verwijderen en te bevestigen, om de camera, indien gewenst, te kantelen, en om de afsluitdop uit de camerakop te verwijderen bij het installeren van de optionele straler (afzonderlijk verkrijgbaar)]
1	basispakking
1	RJ45-koppelmodule
1	MAC-adres-labels
1	Beknopte installatiehandleiding
1	Veiligheidsinstructies

Technische specificaties

Beeldsensor	1 in. Exmor R CMOS-sensor
Effectieve beeldelementen (pixels)	5544 x 3694 (20,47 MP)
Objectief	12x motorzoom; 9,3 mm tot 111,6 mm; F2.8 tot F4.5

Gezichtsvel (FOV) (met optische beeldstabilisator AAN)	6,1° tot 64,6° (6,1° tot 64,5°)
Focus	Automatisch, met handmatige uitschakeling, regio per preset
Iris	Automatisch, met handmatige uitschakeling
Digitale zoom	12x Opmerking: de superresolutiezoom is altijd ingeschakeld wanneer de digitale zoom < 1,5X is. Deze functie is niet beschikbaar bij hogere zoomwaarden.

Videoprestaties - gevoeligheid

(3100K, 89% reflectiviteit, 1/30, F1.6, 30 IRE)

Kleur	0,292 lx
Zwart/wit	0,0110 lx

Videoprestaties - dynamisch bereik

Hoog dynamisch bereik (gemeten volgens IEC 62676 Deel 5) 62 dB

DORI	Afstand	tot	object
	WIDE 1X	TELE 12X	Scènebreedte
Detectie 25 pixels/m	121 m	1441 m	154 m
Observatie 63 pixels/m	48 m	572 m	61 m
Herkenning 125 pixels/m	24 m	288 m	31 m
Identificatie 250 pixels/m	12 m	144 m	15 m

Modi voor weergave van het videogebed van het videogebed van preset-instellingen	Automatische belichting, hetzij op volledig scherm of gedefinieerd in een specifiek gebied Focus
--	---

Versterkingsregeling	AGC, Vast, regio per preset
Diaframacorrectie	Horizontaal en verticaal
Elektronische-sluitertijd (AES)	1/1 s tot 1/10.000 s (22 stappen)
Signaal-ruisverhouding (SNR)	>55 dB

Tegenlichtcompensatie (BLC)	Aan / Uit / Intelligent Auto Exposure (IAE)
Witbalans	2000 K tot 10.000 K ATW, AWB hold, verlengde ATW, handmatig, natriumlamp autom., natriumlamp
Dag/nacht	Zwart/wit, Kleur, Auto
Defog-modus	Verbeterd het zicht bij het bekijken van mistige scènes of andere scènes met laag contrast.

Ruisonderdrukking	Intelligent Dynamic Noise Reduction
-------------------	-------------------------------------

Sectoren	4, 6, 8, 9, 12 of 16 door gebruiker te selecteren, onafhankelijke Sectoren, elk met 20 tekens per Titel
Privacymaskers	32 afzonderlijk configureerbare Privacymaskers; maximaal 8 per Preset; programmeerbaar met 3, 4 of 5 hoeken; kies uw eigen kleur uit het kleurenpalet. Met de optie 'Auto' selecteert de camera de meest dominante van de drie kleuren in de achtergrondscène als patroonkleur. Met de optie 'Mozaïek' blijven de bewegingen achter een privacymasker zichtbaar.
Virtuele maskers	24 afzonderlijk configureerbare Virtuele maskers om delen van de scène te maskeren (achtergrondbeweging zoals bewegende bomen, pulserende lampen, drukke wegen, etc.)
Presets	256 Presets, elk met 20 tekens per Titel
Bewakingstours	Aangepaste opgenomen tours – twee (2), totale duur 30 minuten: Preset tour - één (1), bestaande uit maximaal 256 opeenvolgende scènes, en één (1) met maximaal 256 door gebruiker in te stellen scènes
Ondersteunde talen	Engels, Chinees, Duits, Frans, Italiaans, Japans, Nederlands, Pools, Portugees, Russisch, Spaans, Tsjechisch
Alarmbeheer	Op regels gebaseerde logica ondersteunt basisopdrachten en complexe, vooraf gedefinieerde gebruikersspecifieke opdrachten In de eenvoudigste vorm kan een 'regel' bepalen welke ingang(en) welke uitgang(en) moeten activeren.
Camerastatusbewaking	Geïntegreerde sensoren bewaken de operationele status, zoals interne temperatuur, vochtigheidsniveau, inkomend spanningsniveau, trillingen en schokken.

Diagnose	Diverse statusomstandigheden worden bijgehouden in het interne diagnoselogboek. Kritieke storingen worden ook op het scherm weergegeven.
----------	--

Analyse van beeldinhoud

Type analyse	Intelligent Video Analytics
Configuraties	Uit/VCA wereldwijd/Profielen 1-16
Kalibratie	Automatische zelfkalibratie wanneer hoogte is ingesteld

Alarmregels (te combineren)	Willekeurig object, Object in veld, Lijn overschrijden, Gaat veld binnen, Verlaat veld, Ophouden, Volgt route, Inactief object, Verwijderd object, Teller, Bezetting, Menigtedetectie, Verandering van omstandigheid, Gelijkenis zoeken, Sabotage
------------------------------------	---

Objectfilters	Duur, grootte, Beeldverhouding v/h, Snelheid, Richting, objectklassen (Staande personen, Fietsen, Auto's, Vrachtauto's), Kleur
----------------------	--

Firmware

Common Product Platform	CPP13
-------------------------	-------

Netwerk

Standaard/videocompressie	H.265, H.264 (ISO/IEC 14496), M-JPEG, JPEG
Streaming	3 volledig configureerbare streams, met de optie om VCA-overlays op elke stream te activeren of deactiveren

Resolutie (H x V)	Pixels
4K UHD	3840 x 2160
1080p HD	1920 x 1080
720p HD	1280 x 720
432p SD	768 x 432
288p SD	512 x 288

Protocollen	IPv4, IPv6, UDP, TCP, HTTP, HTTPS, RTP/RTCP, IGMP V2/V3, ICMP, ICMPv6, RTSP, FTP, ARP, DHCP, APIPA (Auto-IP, link local address), NTP (SNTP), DNS, DNSv6, DDNS (DynDNS.org),
-------------	--

selfHOST.de, noip.com), SMTP, iSCSI, UPnP (SSDP), DiffServ (QoS), LLDP, SOAP, Dropbox™, CHAP, Digest-verificatie

Ethernet	100BASE-TX/1000 Base-T, automatische detectie, half/ full-duplex, Auto-MDI-X
Codering	TLS 1.0, TLS 1.1, TLS 1.2, AES128, AES256
Ethernet-connector	RJ45
GOP-structuur	IP, IBP, IBBP
Interne vertraging camera	8 MP-modellen: 30 fps: 410 ms (standaard) 2 MP-modellen: 30 fps: 233 ms (standaard)
Interoperabiliteit	ONVIF Profile S, ONVIF Profile G, ONVIF Profile T, GB/T 28181

In de volgende tabel vindt u de gemiddelde geoptimaliseerde bitrate in kbits/s bij verschillende image rates:

FPS	H.264	H.265
30	2740	2060
15	1690	1260
2	420	310
1	260	190

Het gemiddelde geldt voor de hoogste resolutie van de camera.

De werkelijke bitrate kan variëren afhankelijk van de scène, beeldinstellingen en instellingen van het encoderprofiel.

Mechanisch

Aandrijfeenheid	Koolborstelloze, integrale draai/kantelmotoraandrijving
Ondersteunde montagestand	Rechtop, Omgekeerd, Gekanteld
Draaibereik	360° traploze rotatie
Kantelhoek	290° (met of zonder straler)
Kantelbereik	(Met of zonder straler) Rechtop: -55° tot +90°; Omgekeerd: -95° tot +55°; Gekanteld: -80° tot +65°
Variabele draaisnelheid	0,2°/seconde - 120°/seconde
Variabele kantelsnelheid	0,2°/seconde - 90°/seconde

Snelheid van Vooraf ingestelde posities	120°/seconde
Preset nauwkeurigheid	+/-0.05°
Proportioneel draaien/kantelen t.o.v. zoomen	Ja
Hoorbare ruis	<65 dB

Elektrisch

Ingangsspanning	21-30 VAC, 50/60 Hz; High Power-over-Ethernet 56 VDC nominaal
Stroomverbruik (standaard), zonder straler	40 W
Stroomverbruik (standaard), met straler	70 W
Stroomverbruik, 24 V AC	~3,15 A
Stroomverbruik, High PoE	~1,5 A
Redundante configuratie	Sluit zowel een High PoE Midspan als een aparte 24 V AC voeding aan. Als een voeding uitvalt, schakelt de camera automatisch over naar de andere voeding.
Piekbescherming	Ingebouwde piekbescherming voor voeding, data en netwerkinterfaces (raadpleeg de A&E-specificaties voor meer informatie.)

Communicatie / softwarebesturing

Camera-instellingen/besturing	Via webbrowser [raadpleeg de release-brief van de firmware van uw camera voor specifieke vereisten.], Bosch Configuration Manager, Bosch Video Management System (BVMS), Video Security Client (VSC), Project Assistant of ondersteuning voor software van derden
Software-update	Netwerk-firmware uploaden

Lokale opslag

Geheugenkaartsleuf	Door de gebruiker geleverde volledige SD-kaart (maximaal 2 TB) Aanbevolen: industriële SD-kaarten van Sony
--------------------	---

Aansluitingen

Chassisaarding	Aardingskabel met connectorschoen
Ingangsspanning, zonder straler	RJ45-connector naar 60 W High PoE Midspan (NPD-6001B) of 95 W High PoE Midspan (NPD-9501A of NPD-9501-E), of 21-30 VAC, 50/60 Hz; vrouwelijk-naar-vrouwelijke RJ45-koppeling meegeleverd
Ingangsspanning, met straler	RJ45-connector naar 95 W High PoE Midspan (NPD-9501A of NPD-9501-E)* of 21-30 VAC, 50/60 Hz; vrouwelijk-naar-vrouwelijke RJ45-koppeling meegeleverd
Voeding, camera	24 VAC (voeding)
Video en besturing	RJ45 100BASE-TX Ethernet

* Moet NPD-9501A of NPD-9501-E aanschaffen om de High PoE-oplossing te kunnen gebruiken.

Audio

Compressie	G.711, AAC en L16 (live en opnemen)
Signaal-ruisverhouding (SNR)	Audio-ingang: 47 dBA Audio-uitgang: 50 dBA
Modus	Tweeweg, full-duplex audiocommunicatie
Gebruikersaansluitingen	Lijningang: 130 kOhm standaard / 1,0 Vrms, max. Lijnuitgang: 0,8 Vrms bij 2,4 ohm, standaard

Omgevingseisen

De klant is verantwoordelijk voor het controleren of de installatie voldoet aan de volgende opgegeven belastingen.

Opmerking: apparaat is voorzien van interne verwarming en ventilator.

Specificatie/norm bescherming tegen binnendringen van water en stof	IEC 60529 IP66/ IP68 / Type 6P (stof en onderdompeling) wanneer geïnstalleerd op een MIC-DCA of op een MIC-muurmontagesteun met een MIC-SCA. IP67 (vocht en stof) met de IP67-connector kit (MIC-9K-IP67-5PK) op de connectoren in de cameravoet. Deze kit is ook vereist bij gebruik van niet-Bosch-montagebeugels.
---	---

Slagvastheid (IK-code / slagvastheidsgraad)	IEC 62262 IK10 (exclusief glazen venster)
Bedrijfstemperatuur	-40 °C tot +65 °C
NEMA TS 2-2003 (R2008), paragraaf 2.1.5.1 met fig. 2.1 testprofiel	-34 °C tot +74 °C gedurende 15 uur
Temperatuur bij koude start	-40 °C (gedurende 60 minuten opwarmen voordat PTZ-bediening mogelijk is)
Opslagtemperatuur	-45 °C tot +70 °C
Vochtigheidsgraad	0-100%
Windbelasting	Aanhoudende wind tot 161 km/u Een rechtop of omgekeerd geplaatste camera met straler handhaaft zijn positie bij rukwinden tot 241 km/u. Een gekantelde camera met straler handhaaft zijn positie bij rukwinden tot 257 km/u.
Effectief geprojecteerd gebied (EPA)	Camera + DCA: 0,0725 m ² Camera + DCA + straler: 0,0854 m ²
Trillingsbestendigheid	IEC 60068-2-6: 10-150 Hz, 1,0G (0,5 G op gekantelde eenheid), 10 m/s ² , 20 sweeps NEMA TS-2 sectie 2.2.8: 5-30 Hz, 0,5G MIL-STD-167-1A
Schokbestendigheid	IEC 60068-2-27, Test Ea: schokbestendigheid, halve-sinusgolfimpuls, 11 ms, 45G (20G op gekantelde eenheid), niet-herhalende schokken (drie schokken in elke as en in elke richting) NEMA TS 2 sectie 2.2.9 Schokbestendigheid (impact) Test halve-sinusgolfimpuls 11 ms, 10G
Stroomstoten voedingsservice	NEMA TS2 Sectie 2.2.7.2
Stroomstoring	NEMA TS2 Sectie 2.2.10
MIL-STD-810 standaard testmethoden voor militaire toepassingen	MIL-STD-810-G, 501.5 Hoge temperatuur; MIL-STD-810-G, 502.5 Lage temperatuur; MIL-STD-810-G, 503.5 Temperatuurschok; MIL-

	STD-810-G, 505.5 Zonnestraling; MIL-STD-810-G, 506.5 Regen; MIL-STD-810-G, 509.5 Zoutnevel; MIL-STD-810-G, 510.5 Zand en stof
Zoutspray (corrosietest)	ISO-12944-6: C5-M (zeer duurzaam); Onderdelen van aluminium behuizing

Constructie

Afmetingen (B x H x D)	Zonder straler of zonnekap: <i>Rechtop, omgekeerd:</i> 287,93 mm x 400,34 mm x 210,65 mm <i>Gekanteld:</i> 260,25 mm x 374,5 mm
Gewicht	8,7 kg
Venster	Plat glas met ontdooier Ontdooier start automatisch bij <= 5 °C.
Constructiemateriaal	Geanodiseerd gegoten aluminium
Vensterwisser	Geïntegreerde, duurzame siliconenwisser
Zonnekap (tegen de zon in hete klimaatomstandigheden)	Optioneel (afzonderlijk verkrijgbaar)
Kantelfunctie	Functie voor kantelen op locatie
Kleur	Grijs (RAL 7001)
Standaardafwerking	Corrosiebestendig, poedercoating, gladde afwerking

Bestelinformatie

MIC-7604-Z12GR PTZ 8MP 12x verbeterd grijs
open cameraplatform
Kleur Grijs (RAL 7001). Gladde afwerking.
Conform NDAA
Bestelnummer **MIC-7604-Z12GR | F.01U.381.150**
F.01U.386.568

EWE-MICIIR-IW 12 mths wrty ext MIC IP str/dyn illum IR
12 maanden garantieverlenging
Bestelnummer **EWE-MICIIR-IW | F.01U.346.324**

EWE-VG4PS2-IW 12 mths wrty ext VG4-A-PSu2
12 maanden garantieverlenging
Bestelnummer **EWE-VG4PS2-IW | F.01U.346.348**

Accessoires

MIC-ILG-400 Straler, wit-IR licht, grijs
straler voor bepaalde MIC IP-camera's, IR-licht (850 nm/940 nm) + witlicht-led's
Kleur Grijs (RAL 7001). Gladde afwerking.
Bestelnummer **MIC-ILG-400 | F.01U.370.193**

NPD-6001B Midspan, 60W, één poort, AC in
60 W midspan voor gebruik binnenshuis voor camera's zonder straler
Bestelnummer **NPD-6001B | F.01U.347.358**
F.01U.392.458

NPD-9501A Midspan, 95W, één poort, AC in
95 W midspan voor gebruik binnenshuis voor AUTODOME 7000 en MIC IP-camera's met of zonder straler
Bestelnummer **NPD-9501A | F.01U.286.250**

NPD-9501-E Midspan 95W 1 poort outdoor
95 W outdoor PoE-midspan voor AUTODOME- en MIC-camera's
Bestelnummer **NPD-9501-E | F.01U.365.279**

VG4-A-PSU1 Voedingseenh. 120VAC, AUTODOME, MIC7000
Voedingseenheid voor AUTODOME 7000, MIC IP-camera's zonder straler.
120VAC in, 24VAC uit
Bestelnummer **VG4-A-PSU1 | F.01U.081.593**
F.01U.009.667 F.01U.261.377

VG4-A-PSU2 Voeding, 230VAC, AUTODOME, MIC7000
Voedingseenheid voor AUTODOME 7000, MIC IP-camera's zonder straler.
230VAC in, 24VAC uit
Bestelnummer **VG4-A-PSU2 | F.01U.009.668**
F.01U.096.639 F.01U.097.433 F.01U.081.604
F.01U.261.378

MIC-ALM-WAS-24 Interfacebox, alarm, sproeierpomp, 24VAC
Grijze interfacebox van polycarbonaat voor alarm- en sproeierpompaansluitingen voor MIC IP-camera's
Bestelnummer **MIC-ALM-WAS-24 | F.01U.286.248**

MIC-DCA-HG Diepe kabelbuisbevest. 2 M25-gaten grijs
DCA-montagebeugel voor MIC7000-familie en MIC IP fusion 9000i-camera's. Aluminium. Twee M25-gaten voor kabelbuis/kabelwartels.
Kleur Grijs (RAL 7001).
Bestelnummer **MIC-DCA-HG | F.01U.286.246**

MIC-DCA-HGA Diepe kabelbuisbevest. M25-gaten, grijs
DCA-montagebeugel voor MIC7000- en MIC IP fusion 9000i-camera's. Aluminium. Twee M25-gaten voor kabelbuis/kabelwartels. Bevat een kabeladapter (male M25 op female 3/4" inch NPT). Alleen in bepaalde regio's verkrijgbaar.
Kleur Grijs (RAL 7001).
Bestelnummer **MIC-DCA-HGA | F.01U.303.168**

MIC-WMB-MG Wandbevest. robuuste PTZ-camera, grijs
Wandmontagebeugel.
Kleur Grijs (RAL 7001). Gladde afwerking.
Bestelnummer **MIC-WMB-MG | F.01U.296.299**

MIC-SCA-MG Kabelbuisadapter, ondiep, grijs glad
Ondiepe kabeladapter voor een MIC-WMB, een MIC-PMB of een MIC-SPR.
Kleur Grijs (RAL 7001). Gladde afwerking.
Bestelnummer **MIC-SCA-MG | F.01U.296.297**

MIC-PMB Paalbeugel voor montage
Mastmontagebeugel (incl. 2 x 455 mm roestvrijstalen klembanden voor mastdiameters 75 tot 145 mm)
Bestelnummer **MIC-PMB | F.01U.087.283**

MIC-CMB-MG Hoekmontagebeugel, grijs glad
Hoekmontagebeugel.
Kleur Grijs (RAL 7001). Gladde afwerking.
Bestelnummer **MIC-CMB-MG | F.01U.296.296**

MIC-SPR-MG Spreidarm voor wandmontage, grijs glad
Aluminium spreidarm geschikt voor montage in gemetseld oppervlak.
Kleur Grijs (RAL 7001). Gladde afwerking.
Bestelnummer **MIC-SPR-MG | F.01U.296.298**

MIC-M25XNPT34 Adapter M25 naar 3/4" NPT roestvrij staal
Schroefdraadadapter, M25 naar 3/4-inch NPT, Roestvast staal
Bestelnummer **MIC-M25XNPT34 | F.01U.301.975**

MIC-WKT-IR Sproeierset, MIC IR
Sproeierkit voor MIC IP starlight 7000i en MIC IP fusion 9000i cameramodellen
Sproeierkit voor analoge MIC-cameramodellen
Bestelnummer **MIC-WKT-IR | F.01U.087.255**

MIC-IP67-5PK Connectorset, IP67, 5x
Kit voor bescherming tegen weersinvloeden voor MIC7000-camera's, pakket van 5. Biedt een barrière tegen stof of vocht conform IP67. Aanbevolen wanneer een MIC-camera direct op een montageoppervlak wordt gemonteerd (in plaats van op een MIC-DCA- of een MIC-wandmontagebeugel). Witte kleur.
Bestelnummer **MIC-IP67-5PK | F.01U.294.750**

MIC-7100I-SNSHLD-W Zonnekap voor MIC 7100i wit
Zonnekap voor MIC IP ultra 7100i-cameramodellen
Bestelnummer **MIC-7100I-SNSHLD-W | F.01U.353.591**

SD-064G IP-BEVEILIGINGS-SD-KAART 64GB
64 GB industriële SD-kaart met bewaking van de gezondheidsstatus
Bestelnummer **SD-064G | F.01U.394.677**

SD-128G IP-BEVEILIGINGS-SD-KAART 128GB
128 GB industriële SD-kaart met bewaking van de gezondheidsstatus
Bestelnummer **SD-128G | F.01U.394.678**

SD-256G IP-BEVEILIGINGS-SD-KAART 256GB
256 GB industriële SD-kaart met bewaking van de gezondheidsstatus
Bestelnummer **SD-256G | F.01U.394.679**

Services

EWE-MIC7IF-IWMP 12 mnd gar uitbr MIC IP 7000i mov par.
12 maanden garantiEVERLENGING
Bestelnummer **EWE-MIC7IF-IWMP | F.01U.402.734**

Vertegenwoordigd door:

Europe, Middle East, Africa:

Bosch Security Systems B.V.
P.O. Box 80002
5600 JB Eindhoven, The Netherlands
Phone: + 31 40 2577 284
www.boschsecurity.com/xc/en/contact/
www.boschsecurity.com

Germany:

Bosch Sicherheitssysteme GmbH
Robert-Bosch-Ring 5
85630 Grasbrunn
Tel.: +49 (0)89 6290 0
Fax: +49 (0)89 6290 1020
de.securitysystems@bosch.com
www.boschsecurity.com